



UNIVERSIDAD DISTRITAL FRANCISCO JOSE DE CALDAS

CONVOCATORIA PÚBLICA No. 008-2014

RESPUESTAS A LAS OBSERVACIONES PRESENTADAS A LOS PLIEGOS DE CONDICIONES POR PARTE DE LOS INTERESADOS EN EL PROCESO

OBJETO: "CONTRATAR LA ADQUISICIÓN, INSTALACIÓN Y CONFIGURACIÓN DE EQUIPOS DE LABORATORIO DEL GRUPO DE ROBUSTOS CON DESTINO A LOS LABORATORIOS DE LAS FACULTADES DE INGENIERÍA, TECNOLÓGICA, CIENCIAS Y EDUCACIÓN, MEDIO AMBIENTE Y RECURSOS NATURALES Y ARTES-ASAB DE LA UNIVERSIDAD DISTRITAL FRANCISCO JOSÉ DE CALDAS, DE ACUERDO CON LAS CONDICIONES Y ESPECIFICACIONES PREVISTAS."

**OBSERVACIONES PRESENTADAS POR LA EMPRESA QUIMICONTROL S.A.
Marcela Ávila Química, M.Sc. Asesor Técnico Comercial - Quimicontrol S.A.
mavila@quimicontrol.com.co, Celular: 57+3007504703 Tel: 57+1+2680523**

OBSERVACIÓN No. 1

Muy respetuosamente me permito solicitar que en el numeral 2.4.1.2 REGISTRO UNICO DE PROPONENTES, se incluya también la actividad:

41 11 57 Instrumentos y accesorios de medición cromatografía.

RESPUESTA DE LA UNIVERSIDAD: SE ACEPTA LA OBSERVACION SE MODIFICARA LO PERTINENTE.

**OBSERVACIONES PRESENTADAS POR LA EMPRESA SANITAS
ANDREAS KURT HERING KLENGEL - Representante legal**

OBSERVACIÓN No. 1 MICROBIOLOGIA

SANITAS SAS con el ánimo poder participar en la convocatoria antes mencionada, tenemos las siguientes observaciones al pre-pliego de condiciones:

1. Ítem 23 Microscopio Triocular Con sistema de iluminación, cámara y PC tipo 2

- a. Por la transparencia del proceso solicitamos se elimine la palabra ICS ya que corresponde a una marca específica.*
- b. Solicitamos se acepte iluminación halógena y/o LED.*
- c. Solicitamos se elimine el término "ajuste de altura de los oculares de hasta 50 mm", debido a que corresponde a una marca específica. Solicitamos se acepte un fototubo con ángulo de inclinación entre 20 a 45°, para permitir mayor pluralidad y transparencia en el proceso.*

RESPUESTA DE LA UNIVERSIDAD: A. SE ACEPTA LA OBSERVACIÓN, SE ELIMINA "ICS (INFINITY COLOR-CORRECTED SYSTEM)". B. NO SE ACEPTA LA OBSERVACIÓN. C. NO SE ACEPTA LA OBSERVACIÓN.

OBSERVACIÓN No. 2

2. Ítem 97: Estereomicroscopio

a. Por la transparencia del proceso solicitamos se eliminen los términos: referencia Stemi 2000, Oculares WPI y Estativo tipo C ya que corresponde a una marca específica.

RESPUESTA DE LA UNIVERSIDAD: SE ACEPTA LA OBSERVACIÓN RESPECTO A LA REFERENCIA STEMI 2000. RESPECTO A OCULARES WPI SE ACEPTA LA OBSERVACIÓN, SE MODIFICARÁ LO PERTINENTE. EN CUANTO AL ESTATIVO TIPO C, SE ACLARA QUE UN ESTATIVO TIPO SE HACE ALUSIÓN A ESTATIVO CONVENCIONAL, SE MODIFICARÁ LO PERTINENTE

OBSERVACIONES PRESENTADAS POR LA EMPRESA PURIFICACIÓN Y ANÁLISIS DE FLUIDOS MBIOL. MÓNICA ROCÍO MUÑOZ GUTIÉRREZ EJECUTIVA DE VENTAS – BIOCENCIA CEL.: 3102189641 monica_munoz@pafitda.com

OBSERVACIÓN No. 1

Según el documento de pliego de condiciones sugerimos las siguientes observaciones:

2.4.1.8. ESPECIFICACIONES PARA TENER EN CUENTA POR LOS OFERENTES

3. La instalación y la configuración de los equipo estará a cargo del proveedor.

El proponente al que se le adjudique el contrato, deberán garantizar la capacitación sobre el uso, el mantenimiento predictivo, preventivo y correctivo de los equipos que oferte. El desarrollo del cronograma del plan de capacitación se realizara de acuerdo a lo ofertado en la propuesta presentada, y se dejara constancia del mismo en el Acta de inicio de ejecución del contrato que se firme, como condición de ejecución.

Observación: Favor aclarar cuántas personas van a ser objeto de capacitación y el número de horas requeridas.

RESPUESTA DE LA UNIVERSIDAD: EL NUMERAL 7 DEL PUNTO 2.4.1.8 DEL PLIEGO DE CONDICIONES ES CLARO AL RESPECTO DE LA PREGUNTA: "...7. El proponente o los proponentes que resulten como contratistas de la Universidad deberán garantizar la capacitación sobre el buen uso, el mantenimiento predictivo, preventivo y correctivo por cada uno de los equipos. La capacitación se podrá realizar en el sitio en que se ubiquen los equipos ó en la fábrica donde se produjeron los equipos.

Para el caso de la capacitación en el sitio, esta se realizará a un grupo no menor de 20 personas y su duración e intensidad horarios dependerán de las características propias del equipo. Sin embargo dicha capacitación no podrá ser inferior a 4 horas.

Para el caso de la capacitación en la fábrica productora del equipo, esta se realizara a un grupo no menor de 3 personas. Todos los gastos de transporte, alojamiento y viáticos de las personas designadas por la Universidad para recibir la capacitación estarán a cargo del oferente. (negrilla fuera de texto)

Para cualquiera de los dos tipos de capacitación, el oferente deberá especificar claramente en la propuesta el plan de capacitación ofertado así como el sitio a ser desarrollado.

La cantidad de horas de capacitación, así como la fecha, sitio exacto y hora y los equipos que la requieren serán concertados con el supervisor del contrato, para lo cual se dejará constancia en el Acta de inicio que se firma como condición de ejecución."

OBSERVACIÓN No.2

5. La garantía mínima ofrecida debe ser de dos años, con un mínimo de una (1) visita al año, para realizar mantenimiento de carácter preventivo, que deberá incluir la asistencia técnica, el mantenimiento preventivo y correctivo, y la asistencia en caso de traslados o movimientos.

Observación: Los traslados o movimientos de los equipos materia del suministro pueden generar costos y gastos adicionales para el contratista. Favor aclarar cómo le serán compensados tales mayores valores al Contratista en el evento en que se den tales traslados o movimientos de equipos?

RESPUESTA DE LA UNIVERSIDAD: EL PLIEGO ES CLARO AL DETERMINAR QUE DICHS COSTOS ESTARAN A CARGO DEL OFERENTE Y EN NINGUN CASO LA UNIVERSIDAD EFECTUARA RECONOCIMEINTO ALGUNO POR LOS MISMO PUES SON PARTE DE LA GARANTIA EXIGIDA Y OFERTADA POR EL PROPONENTE

OBSERVACIÓN No. 3

5.6.3. CALIFICACION DEL SOPORTE TECNICO OFERTADO PARA CADA ITEM Ó SOLUCION INTEGRAL (15 puntos)

El proponente o los proponentes deberán especificar en su oferta los siguientes aspectos en los cuales el comité Institucional de laboratorios considera que se nota el soporte técnico ofrecido para los equipos ofertados:

Suministro a cargo del proveedor de los repuestos necesarios (no consumibles) para garantizar el funcionamiento de los equipos hasta 5 años después de la fecha del acta de recibido a satisfacción de los equipos, firmada por el respectivo supervisor.

Observación: Favor aclarar si el suministro de puestos ¿correrán por cuenta del proveedor, o serán pagados y adquiridos por el contratante en su oportunidad? Si es por cuenta del proveedor, exigir el suministro de repuestos "... a cargo del proveedor..." hasta por 5 años, constituye una garantía extendida a 5 años y se contradice con el numeral donde se otorga puntaje mayor al oferente que otorgue cuatro años de garantía.

RESPUESTA DE LA UNIVERSIDAD: el suministro de repuestos es con cargo al oferente. Se aclara que la Universidad busca equipos de calidad y que cuente con garantía. Los dos aspectos que asigna puntaje son opcionales para los oferentes; pero cumpliendo previamente con los requisitos mínimos establecidos en el pliego de condiciones.

Los oferentes deberán anexar con su oferta documento firmado por el representante legal de la empresa ó del representante del Consorcio ó Unión Temporal (si este fuese el caso), en el que conste el tiempo máximo ofertado de respuesta a las garantías que no puede ser mayor a 48 horas hábiles para los ítems a los que se postule El tiempo de respuesta para solucionar una reclamación de garantía esta determinado en máximo 48 horas, sin embargo para aquellos oferentes que propongan un tiempo de respuesta máximo de 24 horas obtendrán un puntaje adicional.

Observación: Favor aclarar, se refiere a 24 o a 48 horas hábiles?

RESPUESTA DE LA UNIVERSIDAD: Se hace claridad que se refiere a 24 ó 48 horas no se está hablado de días

OBSERVACIÓN No. 4

7.4. VALOR Y FORMA DE PAGO

La Universidad pagará al contratista el valor del contrato contra entrega parcial o total de los elementos contratados, dentro de los treinta (30) días siguientes a la presentación de la factura la que se deberá acompañar de la certificación del cumplimiento a satisfacción expedida por el supervisor del contrato y toda aquella documentación que para tal fin establezca la Universidad.

Observación: Favor aclarar, los 30 días son hábiles o calendario?

RESPUESTA DE LA UNIVERSIDAD: Se aclara, que el pago se realizará contra entrega parcial o total de los elementos contratados, dentro de los treinta (30) días hábiles siguientes a la presentación de la factura.

OBSERVACIÓN No. 5

7.7. MULTAS Y CLÁUSULA PENAL PECUNIARIA

Las partes acuerdan que en caso de mora o retardo en el cumplimiento de cualquiera de las obligaciones señaladas en el contrato a cargo del CONTRATISTA y como apremio para que las atienda oportunamente, el CONTRATISTA pagará a favor de la UNIVERSIDAD multas equivalentes al uno por ciento (1%) del valor del contrato por cada día de atraso en el cumplimiento de sus obligaciones, sin que el valor total de ellas pueda llegar a exceder el diez por ciento (10%) del valor total del mismo.

Observación: El pago sólo puede darse después de la imposición de una multa.
Cuál es el procedimiento aplicable para ello que garantice el derecho de defensa y al debido proceso al que tiene derecho?

Si el CONTRATISTA no diere cumplimiento en forma total o parcial al objeto o a las obligaciones emanadas del contrato, pagará a LA UNIVERSIDAD el veinte por ciento (20%) del valor total del mismo, como estimación anticipada de perjuicios, sin que lo anterior sea óbice para que se impongan las multas a que haya lugar.

Observación: El pago sólo puede darse después de la imposición de una multa.
Cuál es el procedimiento aplicable para ello que garantice el derecho de defensa y al debido proceso al que tiene derecho?

RESPUESTA DE LA UNIVERSIDAD: Con el objetivo de garantizar el debido proceso, el procedimiento aplicable es el establecido en el Art. 86 de la ley 1474 de por la cual se dictan normas orientadas a fortalecer los mecanismos de prevención, investigación y sanción de actos de corrupción y la efectividad del control de la gestión pública.

OBSERVACIONES PRESENTADAS POR LA EMPRESA PRODUCEL INGENIEROS S.A. JHON CUELLAR Licitaciones Tel.: 605 01 01 Ext. 111 E-mail: licitaciones@producel.com - soporte@producel.com Web: www.producel.com Bogotá – Colombia.

OBSERVACIÓN No. 1

En referencia al cronograma del proceso del asunto, solicitamos indicar si las aclaraciones se deben presentar físicas y por correo electrónico o si se pueden presentar únicamente por correo electrónico.

RESPUESTA DE LA UNIVERSIDAD: SE PUEDEN PRESENTAR EN LAS DOS FORMAS O SOLAMENTE VIA CORREO ELECTRONICO

OBSERVACIONES PRESENTADAS POR LA EMPRESA SANDOX CIENTIFICA LTDA CAMILO A. PINZON SANDOVAL- DEPARTAMENTO COMERCIAL TEL. 6102385

OBSERVACIÓN No. 1

Con relación al proceso de la referencia y en nuestro propósito de presentar propuesta al proceso de la referencia por la presente de manera atenta me permito solicitar lo siguiente:

1. Según numeral 7.4. VALOR Y FORMA DE PAGO

La Universidad pagará al contratista el valor del contrato contra entrega parcial o total de los elementos contratados, dentro de los treinta (30) días siguientes a la presentación de la factura la que se deberá acompañar de la certificación del cumplimiento a satisfacción expedida por el supervisor del contrato y toda aquella documentación que para tal fin establezca la Universidad.

Observación: Teniendo en cuenta el alto costo de algunos ITEMS objeto del presente contrato solicitamos se sirva modificar la forma de pago para contratos mayores \$ 100.000.000 así:

Un primer pago del 50% del valor del contrato en calidad de anticipo, y si la universidad lo considera el proveedor constituirá una fiducia o patrimonio autónomo irrevocable para el manejo de los recursos que reciba a título de anticipo amparado por la póliza de buen manejo.

Y el saldo del 50% pago a 30 días contra recibo a satisfacción por parte del supervisor.

RESPUESTA DE LA UNIVERSIDAD: NO SE ACEPTA LA OBSERVACION SE MANTIENE LO ESTABLECIDO EN EL PLIEGO DE CONDICIONES

OBSERVACIÓN No. 2

2. Según Numeral 2.4.1.1. CERTIFICACIONES CONTRACTUALES

Para acreditar la experiencia el oferente deberá presentar tres (3) certificaciones de contratos por proponente, celebrados a partir del 1 de enero de 2010, dichos contratos deben haber sido ejecutados y terminados. En las certificaciones de forma general se debe poder constatar que los objetos de las mismas hayan consistido en el SUMINISTRO O VENTA DE EQUIPOS DE LABORATORIO.

Observación: Según los equipos requeridos en el presente pliego de condiciones la mayoría son equipos de laboratorio, pero adicionalmente se solicitan equipos Geofísicos como el Ítem 122 GRAVÍMETRO que no es un equipo de laboratorio si no un equipo para Geofísica, por lo que sugerimos que acepte experiencia en equipos para geofísica y no solo experiencia en equipos de laboratorio y se modifique la experiencia solicitada así:

Para acreditar la experiencia el oferente deberá presentar tres (3) certificaciones de contratos por proponente, celebrados a partir del 1 de enero de 2010, dichos contratos deben haber sido ejecutados y terminados. En las certificaciones de forma general se debe poder constatar que los objetos de las mismas hayan consistido en el SUMINISTRO O VENTA DE EQUIPOS DE LABORATORIO Y EQUIPOS GEOFISICOS.

RESPUESTA DE LA UNIVERSIDAD: NO SE ACEPTA LA OBSERVACION SE MANTIENE LO ESTABLECIDO EN LOS TERMINOS DE REFERENCIA. SIN EMBARGO SE ACLARA QUE PARA EL CASO PARTICULAR DE LA PRESENTE CONVOCATORIA LA EXPERIENCIA EN SUMINISTRO DE EQUIPOS GEOSFISICOS SE CONSIDERARA COMO EXPERIENCIA EN LA VENTA O SUMINISTRO DE EQUIPOS DE LABORATORIO

OBSERVACIÓN No. 3

3. Según Numeral 2.4.1.2. REGISTRO ÚNICO DE PROPONENTES.

El proponente deberá acreditar o aportar en su propuesta, el certificado del Registro Único de Proponentes de la Cámara de Comercio el cual debe encontrarse en firme, vigente y en el que conste su actividad como proveedor relacionado con el objeto de la presente y cuya fecha de expedición no sea superior a treinta (30) días antes del cierre de la presente

Convocatoria y su inscripción y renovación debe encontrarse vigente. Se realizará la verificación en el RUP de la clasificación, en las que se verificara que el proponente se encuentre inscrito en cualquiera de las siguientes actividades así:

Observación: Teniendo en cuenta que el Ítem. 122 GRAVÍMETRO es un instrumento que mide variables geofísicas, meteorológicas y sísmológicas, como es medir el campo gravitacional en tierra y la aceleración descendente de la gravedad sugerimos que para este ítem se incluyan las siguientes clasificaciones.

Esta solicitud se realiza teniendo en cuenta que ninguna de las clasificaciones establecidas en el pliego de condiciones aplica para el ítem 122. GRAVÍMETRO.

SEGMENTO FAMILIA CLASE

41 11 38 Instrumentos geofísicos, geotécnicos e hidrogeológicos.

41 11 44 Instrumentos meteorológicos.

RESPUESTA DE LA UNIVERSIDAD: SE ACEPTA LA OBSERVACION SE INCLUIRA LO PERTINENTE

OBSERVACIONES PRESENTADAS POR LA EMPRESA INVESTIGACIONES Y SOLUCIONES GEOGRAFICAS GEOSOIL SAS José Luis Briceño Martínez. Gerente: INVESTIGACIONES Y SOLUCIONES GEOGRAFICAS GEOSOIL SAS CEL 3218596875 NIT 900227010-4

OBSERVACIÓN No. 1 TOPOGRAFIA

Nuestra empresa tiene las siguientes preguntas y observaciones sobre las especificaciones técnicas de este proceso.

1. ESTACION TOTAL ITEM # 51 Favor aclarar la capacidad de medición de distancia, debido a los grandes avances en este campo de la tecnología, comúnmente se encuentra lo siguiente por lo que o colocamos a consideración:

Distancia mínima de medición sin prisma: 550 m

Distancia Mínima de medición con un prisma: 6,000 mts

RESPUESTA DE LA UNIVERSIDAD: NO SE ACEPTA LA OBSERVACION, SE ACLARA QUE LAS ESPECIFICACIONES SON MINIMAS Y SE PUEDE COTIZAR CUALQUIER EQUIPO QUE LAS MEJORE O SUPERE

OBSERVACIÓN No. 2 CARTOGRAFIA

2. CORS GNSS ITEM # 18

Se coloca específicamente la copia de la parte inicial del receptor CORS CHC Nav N7, es necesario la universidad aclare o coloque las especificaciones técnicas que requiere, faltan descripción de elementos primordiales como Antena, cable, software, accesorios, memoria, entre otras. Sirvase aclarar

RESPUESTA DE LA UNIVERSIDAD: LA UNIVERSIDAD TOMA NOTA DE SU OBSERVACIÓN Y LUEGO DEL ANÁLISIS DE LO QUE CONSIDERE PERTINENTE MODIFICA O COMPLEMENTA LA ESPECIFICACION DEL ITEM

OBSERVACIÓN No. 3 TOPOGRAFIA

3. GPS ITEM # 52

Se solicita el receptor Marca CHC Nav X91 los cuales son distribuidos por la firma GALILEO INSTRUMENTS, es necesario no colocar marcas y hacer un sondeo mejor del mercado mas teniendo en cuenta que esta marca y referencia no son de uso común en Colombia y creemos no son equipos con una trayectoria que determine su calidad y desempeño, por lo que solicitamos respetuosamente colocar unas completas especificaciones técnicas del equipo a adquirir, y en especial se debe tener en cuenta que los equipos deben ser compatibles con los que actualmente posee la Universidad por lo anterior colocamos a su consideración las siguientes especificaciones o modelo de las mismas:

Canales de recepción mínimo 220

Tener la capacidad de Rastrear mínimo las constelaciones actuales y futuras como GPS – GLONASS – GALILEO

Tener la Capacidad mínima de Rastreo de Señales actuales y futuras como L1 / L2 / L2C / L5 / E1 o E5A o E5B

Precisión Tiempo Real RTKH: 1 cm + 1 ppm - V: 1.5 cm + 1 ppm

Precisión EstáticoH: 3 mm + 0.1 ppm - V: 3.5 mm + 0,5 ppm

Radio con capacidad de operar como Transmisor y/o Receptor compatible completamente con los equipos actuales que tiene la UNIVERSIDAD DISTRITAL.

Base de salida de radio mínimo entre 0.1 a 1.0 Watt

Formato de Datos Mínimo NMEA 0183 – RTCM 2.x_3.x - CMR_CM+ - Binex

El equipo debe estar en capacidad de soportar Salida de Datos entre 5 a 100 Hz, el oferente deberá entregar el equipo con activación mínima de 10 Hz.

Equipo interno integrado GSM/GRPS para recepción de correcciones

Contar con comunicación Bluetooth

El equipo debe soportar tarjetas de Memoria Extraíble SD/SDHC o Micro SD/SDHC entre 1 GB a 32 GB. El oferente debe entregar una memoria SD de mínimo 2 GB para ser utilizada en el Receptor

Temperatura de Funcionamiento: -20 °C a +50 °C o mejor

El equipo debe contar con protección contra el polvo y el agua y que cumplan con la especificación IP 66

Batería debe contar con una autonomía de 8 horas o mejor transmitiendo datos en RTK con el radio interno, además de permitir el cambio de baterías en caliente.

Debe soportar caídas de mínimo 1 metro.

Puertos mínimos integrados en el receptor 1 energía, 1 serial, 1 USB y/o 1 SD

El equipo debe estar activado de recibir como mínimo GPS L1 / L2 / – Glonass L1 / L2

El equipo debe soportar tarjetas de Memoria Extraíble SD/SDHC o Micro SD/SDHC entre 1 GB a 32 GB. El oferente debe entregar una memoria SD de mínimo 2 GB para ser utilizada en el Receptor

Los equipos deben estar dotados de Baterías Recargables (mínimo 2 por receptor) con cambio en caliente.

El equipo debe contar con sus respectivos cargadores de baterías (mínimo 1 por receptor)

Los equipos deben contar con su respectiva licencia de software de postproceso de la misma marca del receptor, que pueda recibir datos de un servidor CLOUD para análisis en tiempo real de lo recolectado en campo

Debe contar con software de topografía de campo que permita el envío de datos en tiempo real a un servidor (Cloud)

Se debe entregar colector de mano de la misma Marca del receptor con las siguientes especificaciones:

La pantalla táctil mínimo 3 pulgadas

El equipo debe soportar el sistema operativo Windows

Procesador con capacidad mínima 600 MHz

Memoria SDRAM de 512 MB

Memoria Flash mínima de 2 GB

Debe contar con teclado Alfanumérico Físico

Protector contra polvo y agua IP 68

Interfaces que permitan conexión de USB y Serial

RESPUESTA DE LA UNIVERSIDAD: LA UNIVERSIDAD TOMA NOTA DE SU OBSERVACIÓN Y LUEGO DEL ANÁLISIS DE LO QUE CONSIDERE PERTINENTE MODIFICA O COMPLEMENTA LA ESPECIFICACION DEL ITEM

OBSERVACIÓN No. 4 TOPOGRAFIA

4. GPS NAVEGADOR ITEM # 53

Estuvimos revisando los diferentes modelos de GPS Navegador del mercado y no encontramos ninguno con 5,000 waypoint por lo que consideramos es un error de transcripción, favor cambiar a lo máximo que hay en el mercado que es 4,000 waypoint.

RESPUESTA DE LA UNIVERSIDAD: LA UNIVERSIDAD TOMA NOTA DE SU OBSERVACIÓN Y LUEGO DEL ANÁLISIS DE LO QUE CONSIDERE PERTINENTE MODIFICA O COMPLEMENTA LA ESPECIFICACION DEL ITEM

OBSERVACIONES PRESENTADAS POR LA EMPRESA CHEMICAL INGENEERING GERMAN RAUL RODRIGUEZ GERENTE COMERCIAL 320 495 09 67

OBSERVACIÓN No. 1

Teniendo en cuenta que nuestras observaciones enviadas al proyecto de pliego de condiciones no fueron respondidas ni tenidas en cuenta, enviamos nuevamente nuestras inquietudes , Una vez estudiados las especificaciones técnicas publicadas, de los equipos a adquirir hacemos las siguientes observaciones y aclaraciones:

1. Ítem 18 CORS GNSS CARTOGRAFIA

Se observa que las especificaciones técnicas solicitadas son propias de una marca y es una traducción literal del catálogo del receptor CHC Nav N71 GNSS sensor, un receptor de una marca de procedencia China sin experiencia ni tradición en Colombia cuyo representante es la firma GALILEO Instruments, al igual que el ITEM 52 que dice claramente que es el receptor CHC X91 una referencia específica de la marca mencionada, cabe anotar que la experiencia que debe tener el distribuidor en instalación de estaciones permanentes ya que su fin u objetivo de estos equipos es de obtener alta precisión para trabajos de alto nivel técnico, por lo tanto la Universidad debe ser muy exigente en el equipo a adquirir y la calidad del mismo. Por otra parte se debe adquirir el sistema completo que compone una Estación de Referencia GNSS, las especificaciones propuestas no están completas ni aseguran que el equipo a ofrecer por parte de los proponentes sea funcional, es de sorpresa para nosotros que una institución con la mejor facultad de Geodesia coloque unas especificaciones de esta manera. Por lo anterior sugerimos y presentamos las siguientes observaciones:

- ❖ *Antena: No se menciona el tipo de antena que debe presentar el equipo, por experiencia en el país y las instituciones como Ingeominas e IGAC que cuentan con una cadena o red de estaciones permanentes es necesario para alcanzar la precisión y objetivos deseados de una estación de referencia que la antena debe ser de Tipo Choke ring, por lo anterior sugerimos: La Estación de referencia CORS debe venir con antena GNSS tipo Choke Ring de la misma marca del receptor, además de 30 mts de cable para conectar el receptor.*
- ❖ *Software de control, configuración y recolección de datos de la Estación de referencia: No se solicita este software por lo que no entendemos cómo van a manejar la estación de referencia, por lo anterior se debe solicitar un software para este fin.*
- ❖ *Experiencia en instalación de estaciones permanentes y compatibilidad con redes privadas o de Gobierno: Este punto es necesario sea analizado ya que una estación de referencia deberá ser compartida con las instituciones del estado como IGAC, INGEOMINAS, SENA quienes ya cuentan con una red de estaciones de referencia, es necesario se solicite experiencia específica al proveedor en instalación de estaciones permanentes y que este proveedor ofrezca todas las garantías de instalación y compatibilidad con las redes existentes en el país, para esto sugerimos: El proveedor deberá demostrar que cuenta con la experiencia en instalación de estaciones permanentes por lo menos anexar 2 contratos de suministro de estaciones de referencia, al igual deberá demostrar la compatibilidad de las mismas con las redes de estaciones permanentes con que cuenta el IGAC, INGEOMINAS y el SENA.*
- ❖ *Con el fin de asegurar que la Universidad no solo tendrá una sola estación de referencia ya que en la práctica se requiere de una red completa de estaciones de referencia, por lo que la forma en que la Universidad pueda tener el acceso a una red completa de estaciones de referencia además de la unidad a adquirir sugerimos se exija al proveedor que anexe esta estación de referencia a su red propia, por lo que sugerimos: El proveedor debe demostrar que cuenta con una red de estaciones permanentes propia cuyos datos sean entregados de forma gratuita a la Universidad por un periodo no inferior a doce meses.*
- ❖ *Como las especificaciones técnicas están basadas en un equipo de tecnología antigua no se tuvo en cuenta avances tecnológicos de gran importancia como conexión WiFi, bluetooth, que aseguran la comunicación sin cables entre la Red WLAN necesaria para el manejo remoto de la Estación de referencia y bluetooth para conexión con la computadora de campo, además de la conexión Ethernet y puertos USB y RS232 por lo que sugerimos: El receptor CORS debe contar con*
- ❖ *comunicación WIFI y Bluetooth, puerto Ethernet, 1 puerto USB, 1 RS232*
- ❖ *Igualmente no se especifica la memoria del equipo para registro de datos, teniendo en cuenta la tecnología actual se usan tantos dispositivos de memoria SD y USB, por lo que sugerimos: El receptor deberá contar con memoria tipo SD card y/o USB de hasta 32 GB para almacenamiento de datos.*

- ❖ *Teniendo en cuenta que aplicaciones como fotogrametría, monitoreo de deformaciones requieren una rápida actualización de posición se debe contar con receptores que puedan hacer esto, lo que va ligado a la capacidad de actualización que se mide en Hz, actualmente las marcas que producen Estaciones CORS de referencia trabajan con actualización de datos de hasta 100 Hz por lo que sugerimos: El receptor debe contar con una capacidad de actualización de datos Data update de hasta 100 Hz.*
- ❖ *Igualmente no se especifica la resistencia a condiciones atmosféricas como temperatura, lluvia, caídas etc., estos parámetros los definen las normas IP y normas militares de resistencia, estos parámetros son de vital importancia y aseguran un tiempo grande de vida útil del equipo además del uso del mismo en exteriores y en cualquier lugar sin depender de las condiciones climáticas, esto es habitual en los equipos de campo definir estos parámetros, por lo que sugerimos los mas altos estándares a la fecha: El receptor debe contar con protección mínima IP67, normas militares de resistencia tipo 810 G y resistencia a humedad de hasta el 100%.*

❖ LA UNIVERSIDAD TOMA NOTA DE SU OBSERVACIÓN Y LUEGO DEL ANÁLISIS DE LO QUE CONSIDERE PERTINENTE MODIFICA LA ESPECIFICACION DEL ITEM

OBSERVACIÓN No. 2 TOPOGRAFIA

2. ITEM 51: ESTACION TOTAL

- ❖ *Batería: Se solicita batería de 5000 mAh, pero cada fabricante maneja sus propios mAh de acuerdo a la especificación del equipo, por esto sugerimos: El equipo debe ser suministrado con mínimo de baterías que garanticen el trabajo de mínimo 8 horas.*
- ❖ *Luz Guía Led: Este requerimiento es propio de una marca por lo anterior sugerimos eliminar este requerimiento o modificarlo por Puntero Laser Distanciometro sin prisma: No se menciona la distancia que se desea medir sin prisma en la actualidad esto está muy desarrollado y sugerimos a la entidad que solicite medición sin prisma mayor a 500 metros.*
- ❖ *Lectura de 3 segundos: Es sorpresa para nosotros que la entidad solicite lectura de 3 segundos, recordemos que la precisión y la lectura en pantalla son 2 cosas distintas, por lo anterior y en vista que la entidad solicita precisión angular de 3 segundos sugerimos que la lectura en pantalla sea 1 segundo.*

RESPUESTA DE LA UNIVERSIDAD: LA UNIVERSIDAD TOMA NOTA DE SU OBSERVACIÓN Y LUEGO DEL ANÁLISIS DE LO QUE CONSIDERE PERTINENTE MODIFICA LA ESPECIFICACION DEL ITEM.

OBSERVACIÓN No. 3

3. ITEM 52 – GPS TOPOGRAFIA

- ❖ *Las especificaciones técnicas solicitadas son propias de la marca CHC Nav el cual el distribuidor es Galileo Instruments por lo anterior solicitamos a la Universidad ampliar las especificaciones técnicas de este requerimiento, adicionalmente nos gustaría conocer qué diferencia tiene con el ítem 56*

RESPUESTA DE LA UNIVERSIDAD: RESPUESTA DE LA UNIVERSIDAD: LA UNIVERSIDAD TOMA NOTA DE SU OBSERVACIÓN Y LUEGO DEL ANÁLISIS DE LO QUE CONSIDERE PERTINENTE MODIFICA O COMPLEMENTA LA ESPECIFICACION DEL ITEM

OBSERVACIÓN No. 4 TOPOGRAFIA

4. ITEM 53 – GPS NAVEGADOR

- ❖ *Las especificaciones solicitadas no corresponden a ningún equipo del mercado por lo anterior sugerimos a la entidad revisar y ampliar las especificaciones técnicas del equipo a solicitar tal cual como lo muestran en el ítem 8*

RESPUESTA DE LA UNIVERSIDAD: LA UNIVERSIDAD TOMA NOTA DE SU OBSERVACIÓN Y LUEGO DEL ANÁLISIS DE LO QUE CONSIDERE PERTINENTE MODIFICA O COMPLEMENTA LA ESPECIFICACION DEL ITEM

OBSERVACIÓN No. 5 TOPOGRAFIA

5. ITEM 54 – NIVEL ELECTRONICO

- ❖ *Solicitamos a la universidad aclarar si solamente desean el equipo sin accesorios, debido que no los están pidiendo, sugerimos a la entidad los equipos con los accesorios para el correcto funcionamiento para este caso sería necesario una mira con código de barras y un tripode como mínimo.*

RESPUESTA DE LA UNIVERSIDAD: LA UNIVERSIDAD TOMA NOTA DE SU OBSERVACIÓN Y LUEGO DEL ANÁLISIS DE LO QUE CONSIDERE PERTINENTE MODIFICA LA ESPECIFICACION DEL ITEM

OBSERVACIÓN No. 6 TOPOGRAFIA

6. ITEM 55 – NIVEL OPTICO MECANICO

- ❖ *Al igual que el punto anterior solicitamos a la universidad aclarar si solamente desean el equipo sin accesorios, debido que no los están pidiendo, sugerimos a la entidad los equipos con los accesorios para el correcto funcionamiento para este caso sería necesario una mira y un trípode como mínimo.*

RESPUESTA DE LA UNIVERSIDAD: LA UNIVERSIDAD TOMA NOTA DE SU OBSERVACIÓN Y LUEGO DEL ANÁLISIS DE LO QUE CONSIDERE PERTINENTE MODIFICA LA ESPECIFICACION DEL ITEM

OBSERVACIÓN No. 7 TOPOGRAFIA

7. ITEM 56 RECEPTOR GNSS RTK Y CONTROLADOR PDA DE DOBLE FRECUENCIA

- ❖ *Sucedee lo mismo que en el ítem 52 no entendemos cual es la diferencia si ambos equipos son Doble Frecuencia y RTK, por lo anterior solicitamos la respectiva aclaración _ No se sabe si se requiere un GPS que sirva también de colector de datos PDA o un sistema completo RTK GNSS + COLECTOR, por favor aclarar.*
- ❖ *Si es un GNSS tipo PDA especificar el número de canales de recepción se sugiere mínimo 220 canales.*
- ❖ *Si es una PDA como el fin es topografía por favor quitar el requerimiento de código de barras que no lo incluye ningún colector GNSS/PDA para topografía.*
- ❖ *Por favor aclarar si este sistema debe ser compatible con los sistemas RTK Topcon que actualmente tiene la Universidad, y si debe de servir como Colector de datos para estos equipos?*
- ❖ *Si es un sistema completo GNSS + Colector de datos por favor aclarar las especificaciones como sugerimos al ítem 52 ya que correspondería a un mismo tipo de equipo.*
- ❖ *Favor aclarar los accesorios que se deben entregar*

RESPUESTA DE LA UNIVERSIDAD: LA UNIVERSIDAD TOMA NOTA DE SU OBSERVACIÓN Y LUEGO DEL ANÁLISIS DE LO QUE CONSIDERE PERTINENTE MODIFICA O COMPLEMENTA LA ESPECIFICACION DEL ITEM

OBSERVACIÓN No. 8 TOPOGRAFIA

8. ITEM 57 – TEODOLITO

- ❖ *Sugerimos a la universidad solicitar mejor precisión, para la estación total solicitan 3 segundos para el teodolito podría ser la misma o mejor aún de 2 segundos de precisión angular.*
- ❖ *Solicitamos a la entidad aclarar si desea que se incluya un trípode para el teodolito*

RESPUESTA DE LA UNIVERSIDAD: LA UNIVERSIDAD TOMA NOTA DE SU OBSERVACIÓN Y LUEGO DEL ANÁLISIS DE LO QUE CONSIDERE PERTINENTE MODIFICA LA ESPECIFICACION DEL ITEM

**OBSERVACIONES PRESENTADAS POR LA EMPRESA GEOSYSTEM ING S.A.S
MARIA FERNANDA SOLANILLA EJECUTIVA DE CUENTA**

OBSERVACIÓN No. 1

Una vez estudiados las especificaciones técnicas de los equipos a adquirir enviamos nuevamente siguientes observaciones al pliego de condiciones.

Certificado de Distribución:

Solicitamos se adicione que el certificado de distribución debe estar vigente y ser expedido por el fabricante y/o cadena de distribución especificando la autorización para este proceso y dirigida a la Universidad Distrital.

Esto evitara que los oferentes presenten certificados de distribución antiguos de fabricantes de los cuales ya no son distribuidores generando confusión en la calificación.

RESPUESTA DE LA UNIVERSIDAD: LA UNIVERSIDAD TOMA NOTA DE SU OBSERVACIÓN Y LUEGO DEL ANÁLISIS DE LO QUE CONSIDERE PERTINENTE MODIFICA O COMPLEMENTA LA ESPECIFICACION DEL ITEM

OBSERVACIÓN No. 2

Experiencia

Se solicitan 3 certificaciones de experiencia para equipos de laboratorio, lo que consideramos que debería ser experiencia específica en cada elemento a ofrecer ya que existen equipos muy especiales que requieren experiencia en la instalación y no se puede valer experiencia que corresponde a otro equipo de laboratorio, este rango es muy amplio y se estaría habilitando a un vendedor de brújulas a vender sistemas GPS o sistemas ambientales sin contar con la experiencia para ello.

RESPUESTA DE LA UNIVERSIDAD: NO SE ACEPTA LA OBSERVACION SE MANTIENE LO ESTABLECIDO EN LOS TERMINOS DE REFERENCIA

OBSERVACIÓN No. 3 TOPOGRAFIA

Ítem 51 ESTACION TOTAL

No se especifica las distancias de medición Bateria por favor aceptar baterías de minimo 4,000 mAh, y que se entreguen 2 por equipo que seria mucho mejor que una sola de 5,000 mAh

RESPUESTA DE LA UNIVERSIDAD: LA UNIVERSIDAD TOMA NOTA DE SU OBSERVACIÓN Y LUEGO DEL ANÁLISIS DE LO QUE CONSIDERE PERTINENTE MODIFICA LA ESPECIFICACION DEL ITEM

OBSERVACIÓN No. 4 CARTOGRAFIA

Item 18 CORS GNSS

Se coloca la ficha técnica del equipo CHC Nav N71 por lo que se limita a un solo equipo la licitación. Hay que Especificaciones técnicas completas del sistema GPS con el fin de que los proveedores podamos realizar un ofrecimiento técnico que cumpla con las expectativas de la Institución con lo actualmente expuesto no es posible determinar que tipo de receptor GPS está buscando la entidad .

LA UNIVERSIDAD TOMA NOTA DE SU OBSERVACIÓN Y LUEGO DEL ANÁLISIS DE LO QUE CONSIDERE PERTINENTE MODIFICA LA ESPECIFICACION DEL ITEM

OBSERVACIÓN No. 5 TOPOGRAFIA

Item 56 RECEPTOR GNSS CONTROLADOR PDA DE DOBLE FRECUENCIA

No se puede determinar si lo que se solicita es un sistema GNSS completo o solo un colector de campo, favor anexar especificaciones técnicas competas para este ítem considerar que se tomo en cuenta solo este equipo y el cual no hay referencia en Colombia de estar funcionando como estación de referencia y se dejo de un lado a los fabricantes como Leica, Trimble, Topcon, Sokkia, Spectra Precisión quienes ya tienen red de estaciones permanentes funcionando en el sector privado como publico.

RESPUESTA DE LA UNIVERSIDAD: LA UNIVERSIDAD TOMA NOTA DE SU OBSERVACIÓN Y LUEGO DEL ANÁLISIS DE LO QUE CONSIDERE PERTINENTE MODIFICA O COMPLEMENTA LA ESPECIFICACION DEL ITEM

OBSERVACIÓN No. 6 TOPOGRAFIA

Ítem 52 GPS

Se solicita también el receptor Marca CHC Nav X91 marca y referencia específica, por favor colocar Especificaciones técnicas completas del sistema GPS con el fin de que los proveedores podamos realizar unofrecimiento técnico que cumpla con las expectativas de la Institucion con lo actualmente expuesto no es posible determinar que tipo de receptor GPS esta buscando la entidad .

RESPUESTA DE LA UNIVERSIDAD: LA UNIVERSIDAD TOMA NOTA DE SU OBSERVACIÓN Y LUEGO DEL ANÁLISIS DE LO QUE CONSIDERE PERTINENTE MODIFICA O COMPLEMENTA LA ESPECIFICACION DEL ITEM

OBSERVACIÓN No. 7 TOPOGRAFIA

Item 56 RECEPTOR GNSS CONTROLADOR PDA DE DOBLE FRECUENCIA

No se puede determinar si lo que se solicita es un sistema GNSS completo o solo un colector de campo, favor anexar especificaciones técnicas competas para este item

RESPUESTA DE LA UNIVERSIDAD: LA UNIVERSIDAD TOMA NOTA DE SU OBSERVACIÓN Y LUEGO DEL ANÁLISIS DE LO QUE CONSIDERE PERTINENTE MODIFICA O COMPLEMENTA LA ESPECIFICACION DEL ITEM

OBSERVACIONES PRESENTADAS POR LA EMPRESA ARTILAB S.A
ALBA SANCHEZ ASESORA COMERCIAL TELÉFONO / PHONE: +57 (1) 2612013.
MOVIL 3187116478 CARRERA 57 A N° 5B-53. BOGOTA D.C., COLOMBIA. www.artilab.com.co

OBSERVACIÓN No. 1

Con el ánimo de participar en el proceso de referencia, respetuosamente hacemos la siguiente observación al pliego de condiciones,

ITEM N 138 Planchas de calentamiento, favor permitir ofertar planchas de calentamiento con plato de aleación entre acero inoxidable y cerámica, con máximo 1400 rpm y 300 -C , ya que estas especificaciones son las que cumple una de las marcas que se sugieren en el proceso.

RESPUESTA DE LA UNIVERSIDAD: No se acepta la observación. Se requieren las especificaciones solicitadas en los pliegos.

OBSERVACIONES PRESENTADAS POR LA EMPRESA ANALYTICA S.A.S
KELLY JOHANA CARRANZA PLAZAS REPRESENTANTE UNIVERSIDADES

OBSERVACIÓN No. 1

Respetados señores:

La empresa ANALYTICA S.A.S se permite realizar las observaciones con respecto al pre- pliego del proceso mencionado en referencia entregado por la Universidad Distrital Francisco Jose de Caldas.

Solicito tener en cuenta las siguientes observaciones permitiendo la participación con las especificaciones de los siguientes ítems y teniendo en cuenta la visita técnica realizada el día 21 de Octubre de 2014:

MICROBIOLOGIA

- Respecto al ítem 20, AGITADOR ORBITAL, nos permitimos solicitar la ampliación del rango en la cantidad de Erlenmeyer por volúmenes con el fin de no sesgar el proceso a un solo proveedor y poder ofertar diferentes marcas. Por lo anterior solicito se tenga en cuenta la siguiente tabla de posibilidades:*

DESCRIPCIÓN	18X18
<i>Recip.10ml</i>	<i>107 a 113</i>
<i>Recip.25ml</i>	<i>62 a 66</i>
<i>Recip.50ml</i>	<i>32 a 40</i>
<i>Recip.125ml</i>	<i>21 a 32</i>
<i>Recip.250ml</i>	<i>16 a 20</i>
<i>Recip.500ml</i>	<i>14 a 18</i>
<i>Recip.1Lt</i>	<i>5 a 8</i>
<i>Recip. 2 Lt</i>	<i>4 a 6</i>
<i>Recip. 4Lt</i>	<i>4 a 6</i>

La acotación de estas solicitudes permite y la posibilidad de ofertar diferentes marcas.

RESPUESTA DE LA UNIVERSIDAD: NO SE ACEPTA LA OBSERVACION SE MANTIENE LO ESTABLECIDO EN EL PLIEGO DE CONDICIONES.

OBSERVACIÓN No. 2 SANIDAD

2. En el ítem No. 28, *DESIONIZADOR: SISTEMA DE PURIFICACION DE AGUA CON TANQUE DE ALMACENAMIENTO*, nos permitimos solicitar la modificación de las especificaciones debido a que al realizar la visita técnica el 21 de Octubre de 2014 se constató junto con los profesores que solicitan el equipo, que la *APLICACIÓN* no va encaminada a *HPLS,IC,GC,GC/MS,TOC Analysis,ICP y ICP/MS*. El equipo es requerido para Lavado de vidrio en laboratorios, suministro a autoclaves, baños María e incubadoras, preparación y dilución de tampones, reactivos y biotecnología general. Por tal motivo solicitamos se realice la aclaración de la aplicación del equipo. Esto con el fin de ofertar el equipo con las características adecuadas que el oferente necesita.

RESPUESTA DE LA UNIVERSIDAD: LA UNIVERSIDAD TOMA NOTA DE SU OBSERVACIÓN Y LUEGO DEL ANÁLISIS DE LO QUE CONSIDERE PERTINENTE MODIFICA LA ESPECIFICACION DEL ITEM.

OBSERVACIÓN No. 3 SANIDAD Y MADERAS

3. Haciendo referencia a los ítems No. 31 y 41 *REFRIGERADOR DE LABORATORIO*, se hace la aclaración que el equipo solicitado por la universidad *Refrigerador de laboratorio Volumen mínimo Ft3/L(20/566)* tiene las dimensiones erradas por lo cual se hace la debida corrección:

(D x W x H) Interior	23.5 x 27 x 56" (59.7 x 68.6 x 142.2 cm)
(L x W x H) Exterior	31.25 x 33 x 67.25 in. (79.4 x 83.8 x 170.8cm).

Esto aclaración se hace con el fin de entregar a la Universidad el equipo con el volumen requerido.

RESPUESTA DE LA UNIVERSIDAD: LABORATORIO DE MADERAS: SE ACEPTAN LAS MEDIDAS EXTERIORES SUGERIDAS, ES NECESARIO MANTENER LA CAPACIDAD Y DEMÁS ESPECIFICACIONES: REFRIGERADOR DE LABORATORIO CON VOLUMEN MÍNIMO FT³/L(20/566), VOLTAJE/ HZ:120/60. PUERTA SENCILLA SÓLIDA, CON LLAVE, NO. BANDEJAS: 4. TEMPERATURA PREAJUSTADA T°C (+) 2°C A 10°C +/- 1°C. PREAJUSTADA A 4°C.

OBSERVACIÓN No. 4 SUELOS

4. Con respecto al ítem 36 *MEDIDOR DE FOTOSÍNTESIS Y FLUORESCENCIA DE CLOROFILA*. Nos permitimos solicitar la ampliación de especificaciones del equipo requerido con el fin de ofertar un sistema adecuado para el investigador. Así mismo solicitamos sea descrita cada referencia de los dispositivos solicitados.

RESPUESTA DE LA UNIVERSIDAD: LA UNIVERSIDAD TOMA NOTA DE SU OBSERVACIÓN Y LUEGO DEL ANÁLISIS DE LO QUE CONSIDERE PERTINENTE MODIFICA LA ESPECIFICACION DEL ITEM MEDIANTE ADENDO.

OBSERVACIONES PRESENTADAS POR LA EMPRESA TOPOEQUIPOS

Ana Mercedes Rodríguez M. Asistente Presidencia

Teléfonos: 338 01 88 / 338 12 26 / 285 51 45

Calle 51 # 5 - 56 Bogotá Colombia

OBSERVACIÓN No. 1 CARTOGRAFIA

1.- Capítulo 4, sobre *REQUISITOS DESDE EL PUNTO DE VISTA TÉCNICO*, en el renglón 4.1. *ESPECIFICACIONES TECNICAS*, Pagina 38 del Pliego: ITEM: 18, *CORS GNSS*

1.1. Con respecto a las señales:

Ustedes Solicitan: GPS: L1 C/A, LIC, L2C, L2. GLONASS: L1 C/A, L1P, L2C/A, L2P, L3. SBAS: WAAS, EGNOS, MSAS, GALILEO: E1, E5A, BEIDOU: B1, B2 (Opcional)

Nosotros Sugerimos: GPS: L1 C / A, L2E, L2C, L5, GLONASS: L1 C/A, L1P, L2C/A, L2 P, L3 OPCIONAL, Galileo: E5A, E1 Opcional, Compass: B1,B2 (Opcional), SBAS LI C/A, I5 y WAAS, EGNOS, MSAS Opcionales

Justificación: La precisión del equipo y la utilidad no se ve desmejorada por la ausencia de estas señales, SBAS no opera en Colombia y se anexa archivo en Word con las justificaciones de fábrica. Incluir todas esas especificaciones está limitando la participación y la postulación efectiva de equipos.

LA UNIVERSIDAD TOMA NOTA DE SU OBSERVACIÓN Y LUEGO DEL ANÁLISIS DE LO QUE CONSIDERE PERTINENTE MODIFICA LA ESPECIFICACION DEL ITEM

OBSERVACIÓN No. 2 CARTOGRAFIA

1.2. Con respecto al Ruido:

Ustedes Solicitan: Avanzada tecnología de mitigación de recepción múltiple, ntrip, Medida de fase de portadora de bajo ruido con precisión < 1mm en un ancho de banda de 1 Hz

Nosotros Sugerimos: Eliminar esta característica o pasar a Opcional

Justificación: Casi ningún equipo que pueda cumplir con el resto o la mayoría de especificaciones técnicas, cumple con esta característica. O es muy difícil que la misma sea especificada como una bondad de los equipos. En pro a hacer más amplia la posibilidad, y no desmejorando las condiciones operativas de los equipos a ofertar, solicitamos que la misma sea eliminada o colocada como opcional.

LA UNIVERSIDAD TOMA NOTA DE SU OBSERVACIÓN Y LUEGO DEL ANÁLISIS DE LO QUE CONSIDERE PERTINENTE MODIFICA LA ESPECIFICACION DEL ITEM

OBSERVACIÓN No. 3 TOPOGRAFIA

2.- Capítulo 4, sobre REQUISITOS DESDE EL PUNTO DE VISTA TÉCNICO, en el renglón 4.1. ESPECIFICACIONES TECNICAS, Pagina 44 del Pliego, ITEM 51: Estación Total

2.1. Ustedes Solicitan:

- Memoria interna: mínimo 10,000 pts
- Duración de la batería hasta 36 horas
- Batería (5000mAh). Tipo A, de memoria USB y puerto compact Flash, luz guía LED
- (tarjeta SD), pantalla dual.

Nosotros Sugerimos:

- Memoria Interna: 750MB (muy superior en almacenamiento de datos).
- Dos Baterías o una externa que cumpla la duración de 36 horas
- Li-ion Batería recargable, de memoria USB y puerto compact Flash Opcional, luz guía LED
- Tarjeta SD Opcional, Pantalla dual Opcional

Justificación: Las características que se describieron originalmente eran de un equipo que está actualmente discontinuado, se debió haber actualizado también los requerimientos, la memoria interna por capacidad de almacenamiento de puntos es una forma en la que ya no se describen comúnmente los equipos, por eso solicitamos que éste requerimiento sea cambiado.

Conseguir un equipo con la capacidad completa de 36 Horas es muy difícil, sobre todo que cumpla con el resto de las características, por eso solicitamos que se acepten dos baterías que cumplan el requerimiento o una batería externa de mayor capacidad.

De igual manera el tipo de batería según amperaje, es una característica propia de un equipo discontinuado que limita la capacidad de proponentes, adicionalmente consideramos que las características de puerto compact Flash, tarjeta SD y la pantalla dual, no son indispensables para un buen funcionamiento del equipo ni limita la capacidad operativa del mismo. Por eso solicitamos se coloquen como opcionales y así poder adaptar la licitación a más opciones de equipos.

RESPUESTA DE LA UNIVERSIDAD: LA UNIVERSIDAD TOMA NOTA DE SU OBSERVACIÓN Y LUEGO DEL ANÁLISIS DE LO QUE CONSIDERE PERTINENTE MODIFICA LA ESPECIFICACION DEL ITEM

OBSERVACIÓN No. 4 TOPOGRAFIA

3.- Capítulo 4, sobre REQUISITOS DESDE EL PUNTO DE VISTA TÉCNICO, en el renglón 4.1. ESPECIFICACIONES TECNICAS, Pagina 44 del Pliego, ITEM 52: GPS

3.1. Ustedes Solicitan:

GPS: -Doble frecuencia, tiempo real CHC X91.

-Antena Rubber duck

-Controlador: GPSFC.250

- Formato de Datos Mínimo NMEA – RTCM 2.x_3.x - CMR+ -

Nosotros Sugerimos: Las características del equipo deben ser en función a cualidades y características del mismo, que permitan ubicar varias marcas que puedan cumplirlas, la especificación CHC x91, no es muy generalizada ni común, y disminuye en gran manera los equipos que se puedan ofertar; de igual manera, no dar características técnicas de la antena sino especificar que sea Rubber duck, consideramos que con el hecho de solicitar que sea compatible con antena externa se estaría siendo más equitativo, se está limitando las postulaciones, y el mismo caso con la especificación del controlador GPSFC.250. De esta manera solicitamos amablemente que sean cambiadas estas exigencias por cualidades técnicas que permitan la diversidad en la licitación. Con respeto al formato NMEA sugerimos sea colocado como Formato Opcional mientras se cumpla con los demás formatos mínimos.

RESPUESTA DE LA UNIVERSIDAD: LA UNIVERSIDAD TOMA NOTA DE SU OBSERVACIÓN Y LUEGO DEL ANÁLISIS DE LO QUE CONSIDERE PERTINENTE MODIFICA O COMPLEMENTA LA ESPECIFICACION DEL ITEM

OBSERVACIÓN No. 5 TOPOGRAFIA

4.- Capítulo 4, sobre REQUISITOS DESDE EL PUNTO DE VISTA TÉCNICO, en el renglón 4.1. ESPECIFICACIONES TECNICAS, Pagina 44 del Pliego, ITEM 53: GPS Navegador

4.1. Ustedes Solicitan:

NAVEGADOR:

- 200 rutas
- 10,000 puntos track, waypoints 5,000, auto routing
- altímetro barométrico
- LAN inalámbrica: 802.11b/g + WAPI

No limitar las capacidades del equipo con base a Rutas y capacidad de almacenamiento de puntos, las especificaciones deben ser más generales para que los oferentes logremos postular nuestros equipos, las características que solicitan están orientadas a un producto específico. Sugerimos ser más flexibles en estos ítems.

El altímetro barométrico, no es una especificación que cambie las capacidades del equipo, por lo que pedimos se coloque como Opcional.

Las características de LAN inalámbrica: 802.11b/g + WAPI, no concuerda con casi ningún equipo, ni siquiera los ofrecidos por ustedes como recomendación, se está sesgando la participación objetiva, por lo que solicitamos se modifique la característica LAN inalámbrica: 802.11b/g + WAPI opcional

RESPUESTA DE LA UNIVERSIDAD: LA UNIVERSIDAD TOMA NOTA DE SU OBSERVACIÓN Y LUEGO DEL ANÁLISIS DE LO QUE CONSIDERE PERTINENTE MODIFICA O COMPLEMENTA LA ESPECIFICACION DEL ITEM

OBSERVACIÓN No. 6 TOPOGRAFIA

5.- Capítulo 4, sobre REQUISITOS DESDE EL PUNTO DE VISTA TÉCNICO, en el renglón 4.1. ESPECIFICACIONES TECNICAS, Pagina 44 del Pliego, ITEM 55: Nivel Óptico Mecánico

5.1. Ustedes Solicitan:

NIVEL OPTICO MECANICO: Telescopio sellado con gas nitrógeno seco

Nosotros Sugerimos: Telescopio completamente a prueba de humedad que permite su uso en cualquier tarea de topografía. Justificación: La característica de sellados con gas nitrógeno, limita en gran manera la postulación de equipos, se debe buscar que garantice la calidad del producto sin ser limitantes. Ya que el resto de las condiciones pueden ser presentadas por equipos de otras marcas, sin perder el equipo, calidad de trabajo. Adicionalmente existe una contradicción entre aumento de 24x y 32x. Y ambos equipos no poseen precisión con micrómetro.

RESPUESTA DE LA UNIVERSIDAD: LA UNIVERSIDAD TOMA NOTA DE SU OBSERVACIÓN Y LUEGO DEL ANÁLISIS DE LO QUE CONSIDERE PERTINENTE MODIFICA LA ESPECIFICACION DEL ITEM

OBSERVACIÓN No. 7 TOPOGRAFIA

6.- Capítulo 4, sobre REQUISITOS DESDE EL PUNTO DE VISTA TÉCNICO, en el renglón 4.1. ESPECIFICACIONES TECNICAS, Pagina 45 del Pliego, ITEM 56: Receptor GPS RTK Y CONTROLADOR DE DOBLE FRECUENCIA

6.1. Ustedes Solicitan:

- Procesador XScale 806 Mhz
- Cámara de 5.0 megapíxeles
- Lector de código de barras
- Módem GSM interno

Nosotros Sugerimos:

- Procesador de capacidad 806 Mhz
- Cámara de 3.0 megapíxeles
- Eliminar o colocar opcional este requerimiento: lector de código de barras
- Módem GSM o EDGE/GPRS interno

Justificación: Mientras el procesador tenga la misma capacidad o mejor, no debe especificarse el mismo, ya que esto limita las capacidades de oferta.

Una cámara de alta resolución solo limita la cantidad de equipos a ofertar, no es necesario para términos de calidad un valor tan elevado en megapíxeles, es por eso que sugerimos bajar la resolución a 3 megapíxeles.

*El lector de código de barras no es una característica común en los equipos, y consideramos que se limita así a marcas específicas, la misma podría ser eliminada o colocada como **opcional**.*

En el modem interno de la controladora sólo con la opción GSM limita en gran manera las posibilidades, en pro de mejorar las posibilidades de participación, sugerimos que sean ampliadas las posibilidades como arriba lo planteamos.

RESPUESTA DE LA UNIVERSIDAD: LA UNIVERSIDAD TOMA NOTA DE SU OBSERVACIÓN Y LUEGO DEL ANÁLISIS DE LO QUE CONSIDERE PERTINENTE MODIFICA O COMPLEMENTA LA ESPECIFICACION DEL ITEM

OBSERVACIONES PRESENTADAS POR LA EMPRESA IMOCOM SA

PABLO ETTER R REPRESENTANTE LEGAL Teléfono: (1) 413 7755 Fax (1) 262 4982 e-mail: pabloetter@imocom.com.co, cpatino@imocom.com.co vacuna@imocom.com.co.

Dirección correspondencia: CALLE 17 No. 50 – 24

OBSERVACIÓN No. 1

1) En el numeral **2.4.1.1. CERTIFICACIONES CONTRACTUALES, que cita:** "Para acreditar la experiencia el oferente deberá presentar tres (3) certificaciones de contratos por proponente, celebrados a partir del 1 de enero de 2010, dichos contratos deben haber sido ejecutados y terminados. En las certificaciones de forma general se debe poder constatar que los objetos de las mismas hayan consistido en el **SUMINISTRO O VENTA DE EQUIPOS DE LABORATORIO**".

Amablemente se solicita que se permita presentar hasta cinco (5) certificaciones de contrato o de ordenes de compra por proponentes, celebrados a partir del 1 de enero del 2008 y cuyo objeto sea no solo el suministro o venta de equipos de laboratorios, sino también de máquinas y equipos industriales.

Por otro lado, se solicita respetuosamente suprimir las siguientes condiciones:

"Dos (2) de las tres (3) certificaciones deben evidenciar claramente que el contrato fue celebrado, ejecutado y terminado con alguna Institución de Educación Superior"

Pues esta condición solo favorecen a empresas que hayan vendido equipos a universidades e instituciones de educación superior, y esto viola el principio de equidad, que debe cumplirse en todos los procesos de contratación.

Es de anotar que los equipos, que necesita comprar la Universidad, se han podido vender a la industria nacional en general y no particularmente al sector educativo superior.

RESPUESTA DE LA UNIVERSIDAD: NO SE ACEPTA LA OBSERVACION SE MANTIENE LO ESTABLECIDO EN EL PLIEGO DE CONDICIONES

OBSERVACIÓN No. 2

2) En el numeral **2.4.1.2. REGISTRO ÚNICO DE PROPONENTES**, amablemente se solicita incluir los siguientes códigos, con el fin de cumplir lo requerido por la entidad:

- 23.15.16 y 23.27.14 Equipos de soldadura
- 23.24.16 Taladros
- 23.24.26 Maquinas para corte de metales
- 41.10.17 Molinos para laboratorio
- 41.11.16 Instrumentos de medida, longitud y espesor.
- 41.11.19 Instrumentos indicadores y de registro

RESPUESTA DE LA UNIVERSIDAD: LA UNIVERSIDAD TOMA NOTA DE SU OBSERVACIÓN Y LUEGO DEL ANÁLISIS DE LO QUE CONSIDERE PERTINENTE MODIFICA O COMPLEMENTA LA ESPECIFICACION.

OBSERVACIÓN No. 3

3) Para el numeral: **3.4.1 Verificación de Capacidad Financiera**, exigen un índice de liquidez igual o mayor a 1,4.

Amablemente se solicita a la Universidad modificar el criterio de **liquidez** previsto en el Pliego de Condiciones, en el sentido de disminuirlo de 1,4 a 1 por los siguientes motivos:

Razonablemente la ley estipula que los proponentes deben tener liquidez suficiente, pero no determina la medición específica de las mismas. Y en la medida en que existen diferentes indicadores de liquidez y diferentes niveles ideales del mismo, según la industria en particular, es necesario que la definición de indicadores y el nivel ideal se ajusten a la condición del sector al que aplica para que no sea limitante de la participación.

En cuanto a la razón entre activo corriente y pasivo corriente, lo realmente determinante es que sea mayor que 1, puesto que esto indica que la empresa tiene capacidad de pago de sus pasivos corrientes a partir de sus activos corrientes, sin tener que recurrir a otro tipo de endeudamiento.

RESPUESTA DE LA UNIVERSIDAD: NO SE ACEPTA LA OBSERVACION SE MANTIENE LO ESTABLECIDO EN EL PLIEGO DE CONDICIONES.

OBSERVACIÓN No. 4

4. Para el numeral **2.4.1. DOCUMENTOS TECNICOS**, en el ítem 128 "**SISTEMA PARA ENSAYO COMBINADO DE DUREZA ROCKWELL/BRINELL Y ESPECIMENES DE ENSAYO DE DUREZA**", solicitamos muy cordialmente que se permita ofertar durómetros digitales (excelente alternativa frente a los durómetros de reloj), con celda de carga electrónica (sistemas de última generación en dureza con mayor precisión, menos desgaste y mejor repetibilidad que los modelos de palanca), para escalas Rockwell, Rockwell superficial, Brinell y cargas para Vickers, con salida RS232 para PC ó impresora serial.

Adicionalmente, solicitamos cambiar el rango de capacidad de carga 0 – 3000 kgf por 0 a 187,5 kgf que es el correcto para durómetros universales de escalas combinadas, donde 187,5 kgf corresponde a la carga para dureza Brinell.

Por último, informamos que IMOCOM tiene interés de participar en esta convocatoria, sin embargo, se requiere modificar las condiciones financieras previstas en el pliego, para llegar a tal fin.

RESPUESTA DE LA UNIVERSIDAD: SE ACEPTA EL CAMBIO DE RANGO. Se publicarán las especificaciones definitivas.

OBSERVACIONES PRESENTADAS POR LA EMPRESA KAIKA
PATRICIA RODRÍGUEZ REPRESENTANTE LEGAL (S.S)
CEL. +57 310 7818980 PBX: +571 3478826 ext. 138 FAX: +571.2494783
E-MAIL: a.mesa@kaika.com.co

OBSERVACIÓN No. 1

Con el ánimo de participar en el proceso en referencia, respetuosamente hacemos las siguientes observaciones al pliego de condiciones:

ÍTEM 28. DESIONIZADOR SANIDAD

- ❖ Cordialmente solicitamos ampliar la especificación del tanque de almacenamiento a 30L +/- 10L, en pro de dar pluralidad al proceso permitiendo la participación de otras marcas de muy buena calidad como lo es Sartorius de Alemania.
- ❖ Cordialmente solicitamos ampliar la especificación de capacidad de 8 a 12 L, en pro de dar pluralidad al proceso permitiendo la participación de otras marcas de muy buena calidad como lo es Sartorius de Alemania.

RESPUESTA DE LA UNIVERSIDAD: NO SE ACEPTA LA OBSERVACION SE MANTIENE LO ESTABLECIDO EN EL PLIEGO DE CONDICIONES

OBSERVACIONES PRESENTADAS POR LA EMPRESA MICROSCOPIOS Y EQUIPOS ESPECIALES S.A.S. LUZ ANGELA PAEZ BRICEÑO Asesora Comercial Móvil. 318 5323484
Teléfonos: +57 (1) 3125071 +57 (1) 3125078 Fax: +57 (1) 2353986 Dirección: Carrera
28 No 51-22 e-mail : comercial2@microespeciales.com Internet:
www.microespeciales.com Bogotá – Colombia

OBSERVACIÓN No. 1

Microscopios y Equipos Especiales S.A.S se encuentra interesada en participar en la Convocatoria Publica en referencia, por consiguiente presentamos de la manera más respetuosa las siguientes observaciones técnicas para su consideración.

ITEM No 145 IMPRESORA DE 3D

145	FT	IMPRESORA 3D	<i>Impresora 3D Makergear M2 (ABS y PLA). Rollo PLA Blanco, Olb americanas. Rollo ABS Natural 2, Olb americanas. Kit de accesorios para nivelado y mantenimiento de máquina. Marco de acero inoxidable con recubierta antipolvo. Monturas de aluminio hechas cortadas con máquina CNC de precisión. Rieles X y Y lineales de precisión. Motores Nema 17. Extrusor Plastruder Makergear, que funcione con ABS, PLA y materiales que trabajen a temperaturas inferiores a 230°C. Tamaño de impresión de 20 cm x 20 cm x 25,4 cm. Cama caliente incluida. Electrónica recubierta. 1 kg de PLA. Resolución de 80 micras (0.08 mm por capa)</i>
-----	----	--------------	--

Observaciones

- *Solicitamos que el equipo pueda trabajar también con nylon*
- *Solicitamos que se especifique que el marco sea integrado a la impresora esto con el fin de darle protección al medio ambiente y al usuario, adicionalmente que sea totalmente compacto y con una puerta de acceso en vidrio para poder verificar el proceso de impresión.*
- *La descripción habla "monturas de aluminio hechas cortadas con maquina CNC de precisión", favor aclararnos a que hace referencia esto, al parecer tiene que ver con la fabricación del equipo.*
- *Solicitamos se cambie la palabra "Plastruder Makergear" ya que esto hace referencia a una marca en específico.*
- *Aclarar que otro tipo de materiales requieren trabajar con el equipo a temperatura inferior de 230°C*
- *Solicitamos se permitan equipos con tamaño de impresión de 200 mm ancho x 270 mm x 230 mm alto lo cual permite elaborar piezas mas grandes.*
- *Favor aclararnos a que se refieren con "Cama caliente" o si esto se refiere al plato de trabajo.*
- *Solicitamos que para una mejor especificación se permitan ofrecer equipos con tres (3) diferentes resoluciones de impresión*
- *Aclara cuantos cartuchos de impresión necesita la maquina (1 color, 2 colores ó 3 colores)*
- *Solicitamos para mejora de especificación que la impresora venga con Un (1) software de impresión y otro Software de diseño*
- *Solicitamos se permita un equipo con una velocidad de impresión de 15 mm/ seg*

RESPUESTA DE LA UNIVERSIDAD: SE ACEPTAN ALGUNAS DE LAS OBSERVACIONES PLANTEADAS. Se publicarán las especificaciones definitivas.

OBSERVACIONES PRESENTADAS POR LA EMPRESA GAMATECNICA INGENIERIA LTDA
SANDRA ROCIO RAMIREZ ASESORA COMERCIAL TEL. 2452089-2872080
CEL. 3105721186 CARRERA 6N o 46-09 BOGOTA-COLOMBIA www.gamatecnica.com

OBSERVACIÓN No. 1

ANEXO 3 ESPECIFICACIONES TECNICAS:

- 1) ITEM 52 - GPS: TOPOGRAFIA**

Solicitamos para este Ítem, se suprima de las características requeridas por la entidad la Ref. CHCX91 y el Software de Post proceso CGO Office, puesto que se está restringiendo aun solo producto.

Sugerimos se suprima la solicitud e permitir el cambio de baterías en caliente, ya que este tipo de características no es necesaria en prácticas educativas.

Solicitamos que se pueda ofertar opcionalmente almacenamiento mediante memoria interna, esto como alternativa a su solicitud de tarjeta de memoria extraíble.

RESPUESTA DE LA UNIVERSIDAD: LA UNIVERSIDAD TOMA NOTA DE SU OBSERVACIÓN Y LUEGO DEL ANÁLISIS DE LO QUE CONSIDERE PERTINENTE MODIFICA O COMPLEMENTA LA ESPECIFICACION DEL ITEM

OBSERVACIÓN No. 2 TOPOGRAFIA

2) ITEM 54 - NIVEL ELECTRONICO DIGITAL:

Sugerimos se suprima la característica tecnología de lectura de código de barras (rab), lo cual limitaría la participación de poder ofertar otro producto de otra marca.

Solicitamos se modifique la solicitud de interface RS 232C, y se incluya opcionalmente la opción e Interface USB.

RESPUESTA DE LA UNIVERSIDAD: NO SE ACEPTA LA OBSERVACION EL EQUIPO QUE SE REQUIERE DEBE CUMPLIR CON LAS CARACTERISTICAS SOLICITADAS

OBSERVACIÓN No. 3 TOPOGRAFIA

3) ITEM 55 - NIVEL OPTICO MECANICO:

Solicitamos se suprima "telescopio sellado con gas nitrógeno seco", ya que estaría restringiendo a un solo equipo y no permitiría la participación participación de oferentes.

Solicitamos se nos aclare por qué se solicita aumentos de 24X y en el párrafo siguiente se solicita de 32x mínimo?

RESPUESTA DE LA UNIVERSIDAD: LA UNIVERSIDAD TOMA NOTA DE SU OBSERVACIÓN Y LUEGO DEL ANÁLISIS DE LO QUE CONSIDERE PERTINENTE MODIFICA LA ESPECIFICACION DEL ITEM

OBSERVACIÓN No. 4 TOPOGRAFIA

4) ITEM 56 - RECEPTOR GNSS RTK Y CONTROLADOR PDA DE DOBLE FRECUENCIA:

Ustedes requieren "Modem GSM Interno de 4 bandas", solicitamos se modifique a modem GSM Y/O GPRS.

Solicitan "lector de código de barras" y "funciones de lectura de código de barras", solicitamos se suprima esta solicitud ya que nos son prioritarios para el receptor RTK.

RESPUESTA DE LA UNIVERSIDAD: LA UNIVERSIDAD TOMA NOTA DE SU OBSERVACIÓN Y LUEGO DEL ANÁLISIS DE LO QUE CONSIDERE PERTINENTE MODIFICA O COMPLEMENTA LA ESPECIFICACION DEL ITEM

OBSERVACIÓN No. 5 TOPOGRAFIA

5) ITEM 57 - TEODOLITO ELECTRONICO LASER:

Solicitamos se nos aclare a que se refieren "con sistema incremental doble horizontal"

RESPUESTA DE LA UNIVERSIDAD: HACE REFERENCIA A LAS CARATERISTICAS ELECTRÓNICAS DE MEDIDA ANGULAR SUMINISTRADOS POR LOS FABRICANTES

OBSERVACIONES PRESENTADAS POR LA EMPRESA LANZETTA RENGIFO
Bio. ANDREA RAMIREZ R. REPRESENTANTE COMERCIAL Cel. 3204227868 Tel. (571)
6110983 Dir. Carrera 14 No. 82-41 Bogotá – Colombia www.lanzettarengifo.com.co

Observación No. 1

De acuerdo a los pliegos de condiciones en la numeración 1,6: **Estudios previos**, no encontramos el presupuesto estimado por ítem en la página de contrataciones señalada, por lo tanto solicitamos el estudio de mercado ya que la adjudicación del presente proceso es por ítem y no es total, de esa manera se oferta de acuerdo al precio.

RESPUESTA DE LA UNIVERSIDAD: EL PRESUPUESTO GLOBAL ES DE CUATRO MIL CUATROCIENTOS CUARENTA Y CUATRO MILLONES CUATROCIENTOS VEINTIOCHO MIL CIENTO SESENTA Y TRES PESOS M/CTE (\$ 4.444.428.163) IVA Incluido. DICHO PRESUPUESTO OBEDECE AL ESTUDIO DE MERCADO REALIZADO, CON BASE EN COTIZACIONES REALES.

Observación No. 2

Solicitamos la eliminación de marcas, con el fin de permitir la pluralidad de proponentes en el presente proceso.

RESPUESTA DE LA UNIVERSIDAD: LA UNIVERSIDAD INFORMA QUE LAS MARCAS INCLUIDAS EN LOS PLIEGOS SON SUGERIDAS POR LO CUAL SE PUEDE COTIZAR CUALQUIERA MARCA QUE CUMPLA CON LAS ESPECIFICACIONES SOLICITADAS, LO CUAL NO GENERA DISMINUCION EN LA CALIFICACION TECNICA

Observación No. 3

Capacidad Financiera: solicito cambiar el índice de liquidez a $\geq 1,35$ y el nivel de endeudamiento a ≤ 68 %.

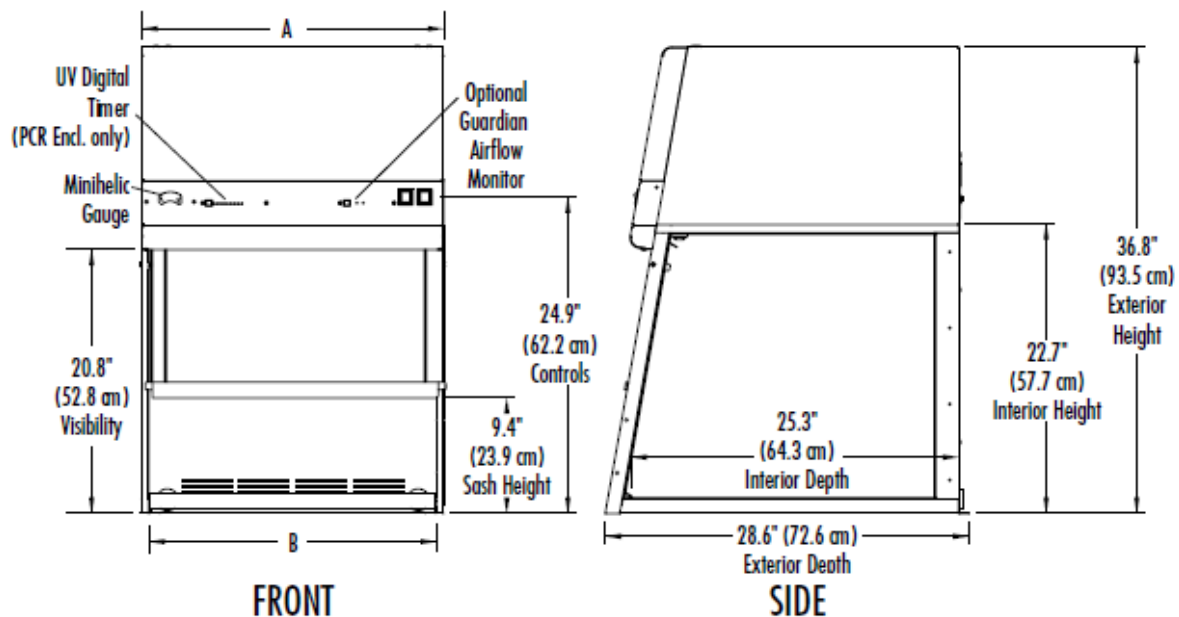
RESPUESTA DE LA UNIVERSIDAD: NO SE ACEPTA LA OBSERVACION SE MANTIENE LO ESTABLECIDO EN LOS PLIEGOS

Observación No. 4 BIOLOGIA

De acuerdo a las especificaciones técnicas del ítem 4 . Cabina de Flujo Laminar PCR, solicitamos confirmar las dimensiones externas e internas informadas en los pliegos, ya que luego de la visita técnica realizada el 21 de octubre, notamos que las medidas no coinciden con las medidas del espacio donde se ubicará la cabina.

Solicitamos que con el fin de garantizar pluralidad de proponentes, se permita que las dimensiones externas permitan una cabina de (ancho x prof. x alto) 91.4 cm x 72.6 cm x 93.5 cm; y las dimensiones internas permitan una cabina de (ancho x prof. x alto) 88.4 cm x 64.3 cm x 57.7cm.

Para su conocimiento a continuación mostramos un esquema de los tamaños que podemos ofrecer de cabinas (marca Labconco) y las dimensiones para que ustedes lo puedan revisar.



1. De acuerdo a las especificaciones técnicas del ítem 4. Cabina de Flujo Laminar PCR, puesto que la profundidad del mesón donde se ubicará la cabina es de aproximadamente 70 cm y las cabinas de este tipo tienen una profundidad mayor,

solicitamos considerar que los proponentes coticemos un soporte que permita asegurar la cabina y así garantizar la seguridad de los usuarios y los ensayos que en ella se realicen.

2. De acuerdo a las especificaciones técnicas del ítem 4. Cabina de Flujo Laminar PCR, solicitamos permitir un velocidad de flujo descendente de 40 – 55 fpm.

3. De acuerdo a las especificaciones técnicas del ítem 4. Cabina de Flujo Laminar PCR, solicitamos que la potencia de la lámpara UV sea de 254 nm

4. De acuerdo a las especificaciones técnicas del ítem 4. Cabina de Flujo Laminar PCR, solicitamos permitir que la ventana de seguridad frontal sea en vidrio de seguridad templado resistente a la radiación UV.

5. De acuerdo a las especificaciones técnicas del ítem 4. Cabina de Flujo Laminar PCR, solicitamos permitir que la apertura máxima de la ventana frontal sea de 9.4 ".

6. De acuerdo a las especificaciones técnicas del ítem 4. Cabina de Flujo Laminar PCR, solicitamos permitir que la cabina cuente con un panel de protección que cierra la apertura de la ventana frontal para prevenir contra la exposición a la luz UV inadvertida y prevenir la entrada de contaminantes cuando la cabina no está en uso.

7. De acuerdo a las especificaciones técnicas del ítem 4. Cabina de Flujo Laminar PCR, solicitamos permitir que los prefiltros sean desechables en papel corrugado para extender la vida del filtro HEPA.

8. De acuerdo a las especificaciones técnicas del ítem 4. Cabina de Flujo Laminar PCR, solicitamos permitir que la superficie de trabajo sea en Epoxi sólido, resistente a productos químicos cuyo diseño permita contener derrames dentro de la cabina.

RESPUESTA DE LA UNIVERSIDAD: SE RATIFICAN LAS MEDIDAS QUE APARECEN EN LOS PLIEGOS "DIMENSIONES MÁXIMAS EXTERNAS (ANCHO X PROF. X ALTO): 730 X 617 X 950 MM. DIMENSIONES MÍNIMAS INTERNAS (ANCHO X PROF. X ALTO): 630 X 538 X 550 MM". OBSERVACIONES 1, 2, 3, 4, 5, 6, 7 Y 8: NO SE ACEPTAN LAS OBSERVACIONES.

Observación No. 5:

De acuerdo a las especificaciones técnicas del ítem 126. Cabina de Extracción, solicitamos permitir que el exterior de la cabina sea en acero pintado electrostáticamente. **SE ACEPTA**

De acuerdo a las especificaciones técnicas del ítem 126. Cabina de Extracción, y luego de realizar la visita técnica el 21 de octubre, solicitamos aclarar si la ductería de extracción se puede sacar al exterior del laboratorio por el espacio donde actualmente hay un extractor que se encuentra cerca al lugar donde se ubicará la cabina. Igualmente solicitamos confirmar si es posible que la ductería vaya anclada a la pared exterior del edificio hasta 2.5 metros por encima del techo del mismo. Solicitamos aclarar cuánto es la altura de esta pared desde que sale la ductería (considerando que se pueda sacar por el espacio del extractor actual) hasta el techo del edificio.

Esto con el fin de determinar si requieren una cabina con motor incorporado o motor remoto. Para considerar que la cabina sea con motor incorporado la distancia de la ductería no puede superar los 13 metros. En caso que esta distancia sea mayor se debe contemplar una cabina con motor remoto, de tal manera que necesitamos confirmar si en el techo del edificio se puede ubicar el motor de extracción. **13 metros**

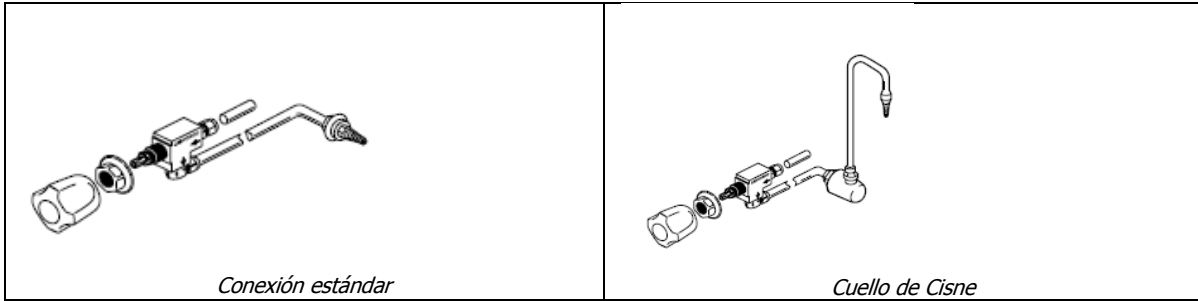
De acuerdo a las especificaciones técnicas del ítem 126 , con el fin de escoger la cabina que más se ajuste a sus requerimientos, solicitamos aclarar qué tipo de químicos, ácidos y Solventes y sus concentraciones se van a usar en la cabina. Igualmente solicitamos aclarar cuáles son los tipos de muestras a trabajar y los equipos que se tendrán dentro de la cabina.

EXAMETAFOSFATO DE SODIO, SULFATO DE SODIO, CEMENTO ASFALTICO, HIDRÓXIDO DE SODIO, GASOLINA, KEROSENE, EMULSION ASFALTICO

De acuerdo a las especificaciones técnicas del ítem 126 . Cabina de Extracción, solicitamos permitir que el filtro de carbón activado, se pueda ubicar como accesorio adicional (panel de filtración conectado a la ductería de extracción) dentro de la instalación de la cabina. De ser así solicitamos aclarar que dicho filtro se puede ubicar en la fachada del edificio si la cabina tiene el motor incorporado o en el techo del edificio si tiene el motor remoto. **Aceptada**

De acuerdo a las especificaciones técnicas del ítem 126 . Cabina de Extracción, solicitamos aclarar la fuente de alimentación de la cabina, si la requieren a 100-115 V o 208-230 V. Igualmente solicitamos aclarar que lo permitido en Colombia es 60 Hz y que la universidad cuenta con este punto eléctrico. Igualmente dependiendo de la cabina a cotizar la Universidad deberá suministrar el punto con las características eléctricas necesarias para conectar el motor que se informarán con anterioridad en el momento de la visita de preinstalación. **115V y 60 Hz**

De acuerdo a las especificaciones técnicas del ítem 126 . Cabina de Extracción, solicitamos aclarar si la llave de servicio de agua la requieren con cuello de cisne o con conexión estándar (ver esquema)



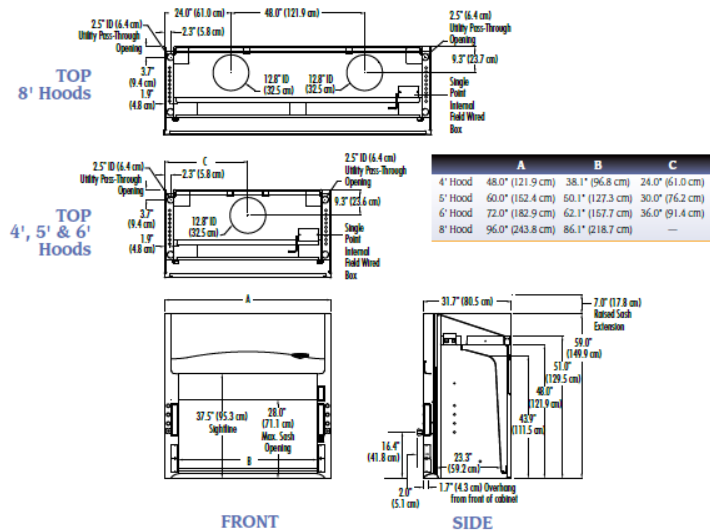
De acuerdo a las especificaciones técnicas del ítem 126 . Cabina de Extracción, solicitamos aclarar a que se hace referencia con el término bacha. De acuerdo a las especificaciones técnicas del ítem 126 . Cabina de Extracción, solicitamos aclarar para que tipo de gas se requiere la llave de servicio. **Llave de cisne**

De acuerdo a las especificaciones técnicas del ítem 126 . Cabina de Extracción, solicitamos aclarar si la Universidad se encargará de suministrar los puntos de suministro de agua y gas hasta la cabina o esta obra debe ser contemplada por el proveedor. Llegado el caso que deba ser contemplado por el proveedor, solicitamos que la universidad suministre toda la información necesaria para dicho fin en el momento de la visita de preinstalación. **El proveedor debe suministrar la instalación del punto de agua y del punto de gas**

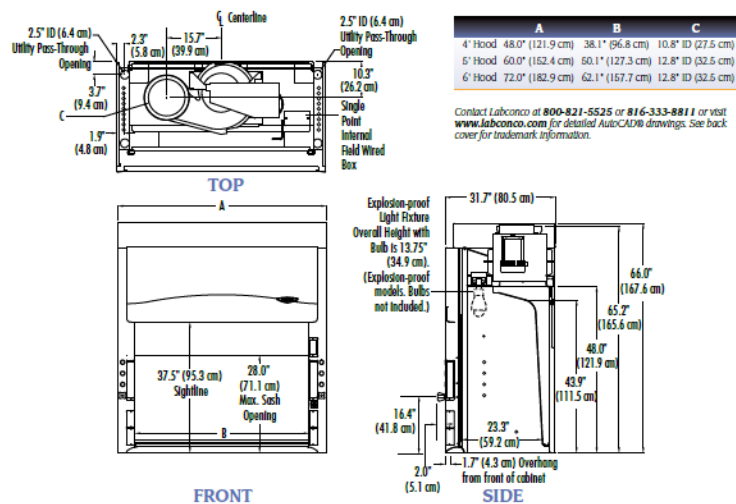
De acuerdo a las especificaciones técnicas del ítem 126 . Cabina de Extracción Solicitamos que con el fin de garantizar pluralidad de proponentes, se permita que las dimensiones externas permitan una cabina de (ancho x prof. x alto) 152.4 cm x 80.5 cm x 167.6; y las dimensiones internas permitan una cabina de (ancho x prof. x alto) 127.3 cm x 59.2 cm x 121.9 cm. **No se acepta**

Para su conocimiento a continuación mostramos un esquema de los tamaños que podemos ofrecer de cabinas (marca Labconco) tanto con motor remoto como con motor incorporado y las dimensiones para que ustedes lo puedan revisar.

Motor Remoto



Motor Incorporado



De acuerdo a las especificaciones técnicas del ítem 126 . Cabina de Extracción, solicitamos aclarar que puesto que la cabina se ubicará en el mesón de laboratorio no debe tener poceta, sino debe ser una superficie lisa en resina epóxica resistente a la corrosión. **Acceptada**

RESPUESTA DE LA UNIVERSIDAD: SE ACEPTAN ALGUNAS DE LAS OBSERVACIONES PLANTEADAS (Al frente de cada una se indica la respuesta). Se publicarán las especificaciones definitivas.

Observación No. 6 CALIDAD DE AGUAS

De acuerdo a las especificaciones técnicas del Item 15, Columna Y guarda Columnas para cromatógrafo ionico marca Metrohm, solicito eliminar la marca con el fin de oferta una columna equivalente.

RESPUESTA DE LA UNIVERSIDAD: NO SE ACEPTA LA OBSERVACION PUES LA COLUMNAS SOLICITADAS SON ESPECIFICAMENTE PARA EL EQUIPO DE ESA MARCA CON QUE CUENTA EL LABORATORIO

Observación No. 7 MICROBIOLOGIA

De acuerdo a las especificaciones técnicas del Item 20, Agitador Orbital, Solicito cambiar el tamaño de la plataforma por 18 x 24 pulg y que sea opcional sticky tape y sticky pad y kit.

RESPUESTA DE LA UNIVERSIDAD: NO SE ACEPTA LA OBSERVACION SE MANTIENE LO ESTABLECIDO EN EL PLIEGO DE CONDICIONES

Observación No. 8 MICROBIOLOGIA

De acuerdo a las especificaciones técnicas del Item 24, Potenciómetro, Solicito aclarar si el equipo solicitado corresponde a un potenciómetro o un equipo multi-parametro.

RESPUESTA DE LA UNIVERSIDAD: EL EQUIPO CORRESPONDE A UN ANALIZADOR MULTI-PARAMÉTRICO.

Observación No. 9

De acuerdo a las especificaciones técnicas del Item 66, Olla a presión, solicito aclarar si el equipo solicitado corresponde a una autoclave.

RESPUESTA DE LA UNIVERSIDAD: SE ACEPTA LA OBSERVACIÓN, LA OLLA A PRESION ES UNA AUTOCLAVE SIN EMBARGO SE ACLARA QUE LAS ESPECIFICACIONES TECNICAS SE DEBEN MANTENER, PARA LO CUAL AMPLIAR EL VOLUMEN NO ES MEJORA TECNICA.

Observación No. 10

De acuerdo a las especificaciones técnicas del Item 138, Plancha de calentamiento con agitación, solicito cambiar el rango de temperatura de 50 a 500°C y de acuerdo a los agitadores magneticos favor permitir ofertar con medidas similares con el fin de no generar

RESPUESTA DE LA UNIVERSIDAD: No se acepta la observación. Se requieren las especificaciones solicitadas en los pliegos.

OBSERVACIONES PRESENTADAS POR LA EMPRESA VORTEX COMPANY S.A.S
Jhoston Zamora Asesor Comercial 314 295 0836

Observación No. 1

Hemos revisado minuciosamente las especificaciones técnicas que ustedes llaman mínimas, y tenemos los siguientes comentarios:

1. Encontramos que las especificaciones técnicas "mínimas" para el ítem 93 de la presente invitación, es exactamente igual a las presentadas para el equipo VarioSkan de Thermo Scientific directamente de su página web:

<http://www.thermoscientific.com/content/dam/tfs/LPG/LCD/LCD%20Documents/Catalogs%20&%20Brochures/Microplate%20Instrumentation/Microplate%20Readers/D10829~.pdf>

Nombramos algunas:

Especificación	Valor técnica del Equipo VarioSkan de Thermo Scientific	Especificaciones Técnicas Anexo 3 Ítem 93
Rango Longitud de Onda	Excitation wavelength range 200 – 1000 nm Emission wavelength range 70 – 840 nm	Rango de Longitud de Onda de Excitación 200 – 1000 nm. Rango de Longitud de Onda de Emisión 270 – 840 nm.
Selección de Longitud de Onda	Double excitation and double emission monochromators	Selección Longitud de Onda Monocromadores de doble excitación y doble emisión.
Ancho de Banda	Excitation/emission bandwidth 5 nm and 12 nm/12 nm	Excitación/emisión 5 nm y 12 nm/12 nm.
Sensibilidad de Rango Dinámico	Fluorescence intensity, top reading: < 0.4 fmol fluorescein/well, > 6 decades, 384-well plate Fluorescence intensity, bottom reading: < 4 fmol fluorescein/well, > 5.5 decades, 384-well plate Time-resolved fluorescence, top reading: < 120 amol Europium/well, > 6 decades, 384-well plate	Sensibilidad/Rango dinámico (Placas de 384 pozos) Intensidad. Fluorescente, lectura superior: < 0.4 fmol/pozo, > 6 décadas. Intensidad Fluorescente, lectura inferior: < 4 fmol/pozo, > 5.5 décadas. Time-resolved fluorescente, lectura superior: < 120 amol Europium/pozo,
<i>Luminometría</i>		
Selección de longitud de onda	All wavelengths, filters and double monochromators	Todas las longitudes de onda, filtros y monocromadores dobles.
Wavelength range	360 – 670 nm, spectral scanning 270 – 840 nm	360 – 670 nm, scanning espectral 270 – 840 nm.
Dimensiones	540 mm (W) x 580 mm (D) x 500 mm (H) [21.3" (W) x 22.8" (D) x 19.7" (H)]	Dimensiones, WxDxH: 540 x 580 x 500 mm.

Como se puede ver las especificaciones técnicas fueron prácticamente traducidas al español directamente del catálogo de Thermo.

Esto iría en contravía y sería incoherente precisamente en la respuesta dada por la entidad con motivo de las observaciones hechas por Vortex Company a los prepliegos de condiciones.

RESPUESTA DE LA UNIVERSIDAD: ESAS SON LAS ESPECIFICACIONES MINIMAS Y SI EL EQUIPO QUE SE PRETENDE OFERTAR SUPERA LAS MISMAS NO SE ENTIENDE EL PORQUE DE LA OBSERVACIÓN. ADEMÁS LAS MARCAS Y REFERENCIAS SON SUGERIDAS MAS NO OBLIGATORIAS, POR LO TANTO NO SE ESTÁN ELIMINANDO LOS PROCESOS DE PLURALIDAD DE OFERENTES.

Observación No. 2

2. Con respecto al proceso en cuestión. Si estas especificaciones corresponden una a una a la Marca Thermo Scientific con su referencia VarioSkan, como lo manifiesta el Documento Anexo 3 de la presente convocatoria pública. La entidad debió adelantar la contratación directa en virtud de lo establecido en el numeral 02 de la ley 1150 de 2007 que reza, "2. Selección abreviada. La Selección abreviada corresponde a la modalidad de selección objetiva prevista para aquellos casos en que por las características del objeto a contratar, las circunstancias de la contratación o la cuantía o destinación del bien, obra o servicio, puedan adelantarse procesos simplificados para garantizar la eficiencia de la gestión contractual ", así bien , si la entidad decidió que el proceso se adelantara por la modalidad de Convocatoria Publica, el factor de comparación únicamente son las condiciones dadas en el pliego como lo son los factores de técnicos y económicos además permite la participación amplia y objetiva de diversas marcas sin cerrar las especificaciones a una sola. Ya que como se mencionó tratándose de una sola marca que cumple esas especificaciones técnicas "mínimas" la entidad debió suscribir una contratación directa.

RESPUESTA DE LA UNIVERSIDAD: LAS MARCAS Y REFERENCIAS SON SUGERIDAS MAS NO OBLIGATORIAS, POR LO TANTO NO SE ESTÁN ELIMINANDO LOS PROCESOS DE PLURALIDAD DE OFERENTES. POR LO TANTO NO INDICA QUE SON LAS QUE SE DEBEN ADQUIRIR.

Observación No. 3

3. *La entidad no puede llamar a esas especificaciones técnicas como "mínimas" en la medida que una sola marca las cumpliría en su totalidad. Estas especificaciones serían especificaciones técnicas "Únicas". Las especificaciones técnicas mínimas, son especificaciones técnicas que deben garantizar la participación de por lo menos las marcas que ustedes colocan como opciones en el Anexo 3, como lo es la Marca Thermo Scientific y Molecular Devices. De lo contrario nos sentiríamos vulnerados en nuestro derecho a participar en la presente convocatoria.*

Por lo anterior solicitamos sean modificadas las especificaciones técnicas de la siguiente manera:

- a. *Solicitamos se acepten rangos en fluorescencia de 200 a 1000 nm y rango de 230 a 1000 nm o que esta especificación tenga un rango de 230 a 1000 nm y se acepten rangos más amplios, debido a que no afecta la finalidad del estudio y objeto del equipo, y por no estar presente este valor en las características mínimas requeridas sería inducir al rechazo de una oferta alterna.*

RESPUESTA DE LA UNIVERSIDAD: SE ACEPTA LA OBSERVACIÓN. SE MODIFICARA DE 230 A 1000nm

- b. *Solicitamos se acepten rangos de excitación en fluorescencia de 5 nm y 12 nm o 9 nm y 15 nm y se acepten en rangos de emisión en fluorescencia de 12 nm o 15/25 nm, debido a que no afecta la finalidad del estudio y objeto del equipo, y por no estar presente este valor en las características mínimas requeridas sería inducir al rechazo de una oferta alterna.*

RESPUESTA DE LA UNIVERSIDAD: SE ACEPTA LA OBSERVACIÓN. SE MODIFICARÁ A 12nm o 15/25nm

- c. *Solicitamos en sensibilidad en TRF se acepten 120 amol y 0.0125 pmol, debido a que no afecta la finalidad del estudio y objeto del equipo, y por no estar presente este valor en las características mínimas requeridas sería inducir al rechazo de una oferta alterna.*

RESPUESTA DE LA UNIVERSIDAD: SE ACEPTA LA OBSERVACIÓN. SE MODIFICARA EL VALOR DE TRF A 120 amol y 0,0125 pmol.

- d. *Solicitamos ampliación de 230 a 1000 nm y 200 – 1000 nm en fotometría o que tenga un rango de 230 a 1000 nm y se acepten rangos superiores, debido a que no afecta la finalidad del estudio y objeto del equipo, y por no estar presente este valor en las características mínimas requeridas sería inducir al rechazo de una oferta alterna.*

RESPUESTA DE LA UNIVERSIDAD: SE ACEPTA LA OBSERVACIÓN. SE MODIFICARA DE 230 A 1000nm O RANGOS SUPERIORES

- e. *Se acepten velocidades de: 15 s y 25 s en 96 pozos, 45 s y 75 s en 384 pozos, debido a que no afecta la finalidad del estudio y objeto del equipo, y por no estar presente este valor en las características mínimas requeridas sería inducir al rechazo de una oferta alterna.*

RESPUESTA DE LA UNIVERSIDAD: SE ACEPTA LA OBSERVACIÓN. SE MODIFICARA DE 25s EN 96 POZOS Y 75s EN 384 POZOS

- f. *Solicitamos retirar las dimensiones o se acepten las nuestras, que son las siguientes: 42.23 cm (Altura) x 39.05 cm (Ancho) y 59.37 (Largo) Nuestro equipo ocuparía un espacio más reducido ya que es más alto que ancho, debido a que no afecta la finalidad del estudio y objeto del equipo, y por no estar presente este valor en las características mínimas requeridas sería inducir al rechazo de una oferta alterna.*

RESPUESTA DE LA UNIVERSIDAD: SE ACEPTA LA OBSERVACIÓN. SIN EMBARGO SE ACLARA QUE LA INSTALACIÓN ES A CERO METROS

- g. *Debido a la naturaleza de este equipo de alta tecnología solicitamos que en las especificaciones técnicas se solicite que cada marca incluya en su propuesta todas las mejoras de cada equipo para que así mismo ustedes tengan más acervo técnico y se proceda a una comparación más objetiva desde el punto de vista técnico.*

RESPUESTA DE LA UNIVERSIDAD: NO SE ACEPTA LA OBSERVACIÓN. SE EVALUA CON LAS ESPECIFICACIONES MINIMAS SOLICITADAS.

- h. *Solicitamos se permita ofertar el rango de medición lineal en fotometría de 0 a 2 Abs a través de toda la longitud de onda medible por el equipo.*

RESPUESTA DE LA UNIVERSIDAD: NO SE ACEPTA LA OBSERVACIÓN. SE ACLARA QUE SON ESAS SON LAS ESPECIFICACIONES MINIMAS Y PUEDEN SER MEJORADAS

- i. *Solicitamos se permita ofertar en la exactitud de las mediciones fotométricas, un valor de $<\pm 0.010$ OD $\pm 1.0\%$, 0-2 OD a través de toda la longitud de onda medible por el equipo, ya que esto es una mejora en la tecnología que varios fabricantes pueden ofertar.*

RESPUESTA DE LA UNIVERSIDAD: SE ACEPTA LA OBSERVACIÓN. SE MODIFICARA LA EXACTITUD FOTOMETRICA A $<\pm 0.010$ OD $\pm 1.0\%$, 0-2 OD

- j. *Solicitamos se acepten la precisión en las mediciones fotométricas de $<\pm 0.003$ OD $\pm 1.0\%$, 0-2 OD a través de toda la longitud de onda medible por el equipo.*

RESPUESTA DE LA UNIVERSIDAD: SE ACEPTA LA OBSERVACIÓN. SE MODIFICARA LA PRECISIÓN FOTOMETRICA A $<\pm 0.003$ OD $\pm 1.0\%$, 0-2 OD

- k. *Solicitamos se retiren las especificaciones que incluyen en el accesorio Dispenser, debido a que es un accesorio específico a una marca y al presentar una oferta alterna se induce a una descalificación por no cumplir estrictamente con las especificaciones que se publican, y que permitan la inclusión de un dispensador que sea totalmente apropiada y dedicado al equipo que se oferte y cumpla con la dispensación de incrementos de 1 uL.*

RESPUESTA DE LA UNIVERSIDAD: SE ACEPTA LA OBSERVACIÓN Y SE ACLARA QUE EL EQUIPO QUE SE OFERTE DEBE INCLUIR EL DISPENSADOR QUE SE AJUSTE A SU MARCA.

Observación No. 4

4. *Debido a la naturaleza de este equipo de alta tecnología solicitamos que en las especificaciones técnicas se solicite que cada fabricante incluya en su propuesta todas las mejoras de cada equipo para que así mismo ustedes tengan más acervo técnico y tecnológico y se proceda a una comparación más objetiva desde el punto de vista técnico. Y que esto sea considerado en la evaluación técnica.*

RESPUESTA DE LA UNIVERSIDAD: RESPUESTA DE LA UNIVERSIDAD: NO SE ACEPTA LA OBSERVACIÓN. SE EVALUA CON LAS ESPECIFICACIONES MINIMAS SOLICITADAS.

OBSERVACIONES PRESENTADAS POR LA EMPRESA ICL DIDÁCTICA LTDA LILIA AMPARO ALZATE Representante Legal

Observación No. 1

En el capítulo 2 numeral 2.2.6 "CERTIFICADO APORTES AL SISTEMA SEGURIDAD SOCIAL Y PARAFISCALES." Dice que "El proponente (persona natural o jurídica) debe presentar certificación expedida por el Representante Legal o por el Revisor Fiscal si por ley está obligado a tenerlo, mediante la cual constate que se encuentra al día en el pago de sus obligaciones al Sistema de Seguridad Social Integral y Parafiscales; durante los últimos seis (6) meses anteriores al cierre del presente proceso." Y en ANEXO No. 4

Dado que el certificado de aportes parafiscales se solicita durante los últimos seis (6) meses anteriores al cierre del presente proceso, solicitamos aclarar en el anexo no. 4 si se debe reportar a partir del mes de Mayo certificándose solamente el aporte a salud del mes de octubre, debido a que los demás aportes se cancelan mes vencido. O en caso de que se deban certificar todos los aportes, el anexo 4 debería modificarse a partir del mes de abril.

RESPUESTA DE LA UNIVERSIDAD: La Universidad Adendará lo pertinente

Observación No. 2 SERVICIOS PUBLICOS Y TECNOLOGIAS LIMPIAS

En el capítulo 4 numeral 4.3 "Aspectos Técnicos" en el ítem 35 "TELEFONIA Y TECNICAS DE COMUNICACIÓN" y en el ítem 45 "KIT DIDACTICO PARA EL MANEJO DE LA ENERGÍA" solicitamos aclarar las especificaciones técnicas de estos ítems debido que algunas de estas se encuentran repetidas.

RESPUESTA DE LA UNIVERSIDAD: SE ACEPTAN LAS OBSERVACIÓN QUEDANDO EL CAPITULO 4 NUMERAL 4.3: EL ÍTEM 35

TELEFONIA Y TECNICAS DE COMUNICACIÓN : Debe ser un sistema de enseñanza multimedia interactivo de telefonía. Con el equipo se cubren las siguientes temáticas: motivos de la conmutación, redes de comunicación, redes de conmutación y redes conectadas directamente, conmutación inalámbrica, modelo OSI/ISO, funcionamiento de la capas, desarrollo de las tecnologías de la conmutación, el proceso del número de llamada, conmutación en una red RDSI, servicios en la red telefónica, voz y ruido, reducción del ruido mediante filtros, mejoramiento del SNR, análisis de la claridad de la transmisión de la voz, análisis del a señal de la voz, medición de la atenuación del efecto antilocal, digitalización de la señal telefónica, analizador de la señal telefónica, cuantificación con los convertidores analógicos/digitales con resolución distinta, BORSCHT , sistemas clásicos de la conmutación, fundamentos básicos de la conexión, líneas telefónicas, sistemas de conmutación con conmutadores, construcción de un conmutador tipo EMD, método de impulsos / método de frecuencias múltiples, análisis espectral de la señalización DTMF, componentes de un aparato telefónico, fuente de alimentación y señal despertador, representación de las señales de la llamada, señales codificadas, auricular, micrófono, sistemas digitales de conmutación, componentes de la tecnología de conmutación, adaptación usuario, multiplexor, demultiplexor, funcionamiento de la conmutación por, división de espacio / tiempo, almacenador, almacenador de informaciones, matriz del punto de acoplo, red de conmutación TST, multiplexor en direccionamiento cíclico e individual, conmutación en una red local, selección lingüística de la ruta y orientación, lingüística de la ruta, almacén en la etapa TST, principios de la conmutación digital, principios y reglas de la selección lingüística, de la ruta, conmutación S, conmutación ST, conmutación TS, bloqueo de la red de conmutación TS, bloqueo de la red de conmutación ST, conmutación en una red TST, buses S12 y EWSD, análisis de los protocolos y ejemplos de la conmutación, establecimiento de servicios en la central telefónica, visualización del número de llamada del usuario), bloqueo del número telefónico, visualización, de la tarificación, conmutación digital en la red telefónica, señalización según CAS y CCS, señalización central, VOIP, administración de la red, plan de los números telefónicos, DECT construcción de la red y administración, teléfonos inalámbricos, principios básicos de la transmisión de un fax, clasificación de los telefaxes. Sistema completo con capacitación multimedia en español que guía paso a paso el aprendizaje desde la teoría hasta la práctica. Los equipos deben interactuar con el software en español en tiempo real, permitiendo explorar las acciones tomadas sobre los equipos de telefonía e indicar su concordancia en el software con lo planteado en la teoría. Cada solución debe estar compuesta de 4 módulos de conmutación telefónica que contiene los bloques funcionales, tiene presentes puntos de medida para instrumentos externos de medición, LEDs y una pantalla de 7 segmentos. La pantalla visualiza el número telefónico de la persona que llama, señales despertadoras así como las señales de voz que entran o salen después del montaje híbrido y otras informaciones. Debe tener enchufes tipo banana para permitir la conexión de instrumentos externos para verificar los valores que muestran con los instrumentos integrados en el software como el osciloscopio y el analizador FFT y permitir ver el análisis de las señales de voz . Adicionalmente, debe incluirse 4 equipos telefónicos analógicos RJ12. El sistema debe componer todos los componentes necesarios de una conmutación digital como: - Acoplador para línea de usuario, - Receptor multifrecuencia, - Multiplexor/Demultiplexor, - Red de conmutación, - Unidad de control. Se deben incluir las guías de práctica. Cada equipo deberá tener una maleta. Debe incluir mínimo tres (3) capacitaciones en el sitio de instalación

ITEM 45 KIT DIDACTICO PARA EL MANEJO DE LA ENERGÍA: El kit didáctico para el manejo de energía deberá incluir un kit de energía solar y electricidad, un kit de energía eólica y un kit de baterías. Cada kit de energía es un sistema demostrativo y servirá para desarrollar prácticas relacionadas con sistemas de energía solar, sistema de energía eólica y sistemas de baterías o de acumulación de energía. Se debe poder realizar adquisición de datos con el fin de caracterizar cada uno de los sistemas y por lo tanto es necesario incluir una interfaz compacta para medir tensión con conexión a un PC, Laptop o Netbook a través del puerto USB. Debe ser compatible con el software CASSYLab 2 ya adquirido por la Universidad. La entrada debe ser 2 conectores hembra de seguridad de 4 mm, rango: $\pm 3/\pm 30V$, tasa de muestreo: 100 kHz, entrada diferencial, resistencia de entrada 2 M Ω , resistencia de una entrada a la masa del puerto USB 1 M Ω . Adicionalmente, debe incluirse otra interfaz para medir intensidad de corriente con conexión a un PC, Laptop o Netbook a través del puerto USB. Debe ser compatible con el software CASSYLab 2 ya adquirido por la Universidad, la entrada debe ser 2 conectores hembra de seguridad de 4 mm, rango: $\pm 0,3/\pm 3 A$, protección contra sobrecarga, tasa de muestreo 100 kHz, entrada diferencial, resistencia de entrada 0,1 Ω , resistencia de una entrada a la masa del puerto USB 1 M Ω . El kit de baterías o de acumulación de energía debe incluir como mínimo una batería NiMH, batería de plomo, batería de polímero de litio y un condensador. Cada uno de los componentes de los kits de energía deben tener conexión de 4mm para facilitar la realización

de las prácticas. Cada kit tendrá una unidad de alimentación CA/CO 12 V/3 A, multímetro digital, par de cables 25 cm (rojo/azul), cables de 50 cm, cable de seguridad, 50 cm. Deberá incluir guías de práctica. Debe incluir mínimo dos (2) capacitaciones en el sitio de instalación.

Observación No. 3

En el capítulo 4 numeral 4.3 "Aspectos Técnicos" aparece el ítem 102 "SOLUCIÓN INTEGRAL EN POTENCIA, EQUIPO (1): KIT DE BOBINAS ACOPLADAS MAGNÉTICAMENTE. Es correcto interpretar que la cantidad de equipos solicitados para este ítem, corresponde a multiplicar cada una de las cantidades de los elementos por cantidad 6? Por ejemplo, ¿se requerirían 36 "Núcleo en forma de U con yugo", 36 "Dispositivo de sujeción con pinza de resorte", 36 "Bobina 250 espiras", 36 "Bobina 500 espiras", 36 "Bobina 1000 espiras", 36 "Bobina 10000 espiras" y 36 "Bobina de red 500 espiras"?

RESPUESTA DE LA UNIVERSIDAD: SE ACEPTA LA OBSERVACION, LA CANTIDAD TOTAL DE EQUIPOS ES EL RESULTADO DE MULTIPLICAR LA CANTIDAD DE ELEMENTOS POR LA CANTIDAD, SE REALIZARA LA RESPECTIVA MODIFICACION EN LA COLUMNA CANTIDAD EN LA FICHA TECNICA DADO QUE EL VALOR CORRECTO ES UNA UNIDAD.

Observación No. 4 ITEM 47 TECNOLOGIAS LIMPIAS

En la Observación a los pre-pliegos de condiciones No. 11 presentada por nuestra compañía, se solicitó especificar la resolución del equipo. Como respuesta la Universidad publicó: "LA RESOLUCIÓN DEBE ESTAR EN 40,000FC A 400,000 LUX". Esta respuesta no aclara la observación realizada ya que especifica el rango de medición mas no la resolución. Además, el rango de mediciones ya estaba especificado y es de 0 a 100,000 Lux. Solicitamos se especifique la resolución del luxómetro y que se confirme el rango de mediciones especificado de 0 a 100,000 Lux.

RESPUESTA DE LA UNIVERSIDAD: SE ACEPTA LA OBSERVACION SE CORRIGE LA ESPECIFICACION

Observación No 5

En el numeral 17 "LISTADO GENERAL DE EXPERIMENTOS REQUERIDOS", ítem 128 se especifica el equipo "SISTEMA PARA ENSAYO COMBINADO DE DUREZA ROCKWELL/BRINELL Y ESPECIMENES DE ENSAYO DE DUREZA".

Solicitamos se acepten los rangos de carga para Rockwell 60, 100, 150kgf y para Brinell 187.5Kgf, ya que estos son rangos comúnmente utilizados en pruebas de laboratorio que permiten fácil manipulación de los equipos sin riesgos a los usuarios por cargas elevadas.

RESPUESTA DE LA UNIVERSIDAD: SE ACEPTA LA OBSERVACION. Se publicarán las especificaciones definitivas.

**OBSERVACIONES PRESENTADAS POR LA EMPRESA PETROLEUM TOTAL EQUIPMENT
S.A.S. Myriam Jeannette Rodríguez E. Gerente General Calle 44 A # 55 -43
Bogotá – Colombia – Sur América Tel. +57 1 7588649 / Fax +57 1 2222552
E-Mail: gerencia@pte.com.co www.pte.com.co**

OBSERVACIÓN No. 1

Teniendo en cuenta el cronograma del presente proceso y que en esta la fecha establecida para la realización de la Audiencia Pública está programada el día 24 Octubre, fecha en la cual se darán a conocer las respuestas a las aclaraciones, observaciones y/o modificaciones del pliego y que la fecha del cierre del presente proceso está programada el día 31 de Octubre encontramos este rango de tiempo muy estrecho para preparar la oferta incluyendo estas modificaciones en cada uno de los ítems requeridos y en consideración al tamaño del proceso.

Por lo anterior, comedidamente solicitamos al Comité Evaluador de la Universidad considerar el ampliar el plazo de recepción de propuestas y cierre de la presente convocatoria en por lo menos 8 días más.

RESPUESTA DE LA UNIVERSIDAD: NO SE ACEPTA LA OBSERVACION SE MANTIENE LO ESTABLECIDO EN EL PLIEGO DE CONDICIONES

**OBSERVACIONES PRESENTADAS POR LA EMPRESA SANAMBIENTE S.A.S.
Jaime Omar Diaz C. Gerente Linea Aire Calle 5B4 No. 36-65
Tel: (572) 514-1342 Ext. 103 Fax: (572) 514-1356 Movil: 314 888 14 77
Cali-Colombia jo.diaz@sanambiente.com.co**

OBSERVACIÓN No. 1

Acorde a lo establecido en el cronograma del pliego de condiciones, nos permitimos dejar a consideración de la universidad las siguientes observaciones que buscan enriquecer el proceso en beneficio de la universidad:

1 – El pliego de condiciones establece lo siguiente entre otros:

"1.31 MONEDA Y PRECIOS DE LA PROPUESTA

La propuesta debe presentarse en pesos colombianos y su valor no puede ser superior al presupuesto oficial estimado.

Si el valor de la propuesta supera el presupuesto oficial estimado de la convocatoria pública, la oferta se rechazará. NOTA 1: La carga tributaria que se genere con ocasión de la firma, ejecución y liquidación del contrato, está a cargo y es de responsabilidad exclusiva del oferente - contratista.

NOTA 2: Estarán a cargo del proponente todos los costos asociados a la preparación, elaboración y presentación de la oferta. Por lo tanto, la UNIVERSIDAD no reconocerá ningún reembolso por este concepto."

Teniendo en cuenta la exigencia de rechazar la propuesta que supere el presupuesto oficial, solicitamos que la universidad publique el presupuesto estimado para cada ítem.

RESPUESTA DE LA UNIVERSIDAD: EL PRESUPUESTO GLOBAL ES DE CUATRO MIL CUATROCIENTOS CUARENTA Y CUATRO MILLONES CUATROCIENTOS VEINTIOCHO MIL CIENTO SESENTA Y TRES PESOS M/CTE (\$ 4.444.428.163) IVA Incluido. DICHO PRESUPUESTO OBEDECE AL ESTUDIO DE MERCADO REALIZADO, CON BASE EN COTIZACIONES REALES.

OBSERVACIÓN No. 2

2 – La universidad solicita en el numeral 2.4.1.1. "CERTIFICACIONES CONTRACTUALES" entre otros lo siguiente:

"...En las certificaciones de forma general se debe poder constatar que los objetos de las mismas hayan consistido en el SUMINISTRO O VENTA DE EQUIPOS DE LABORATORIO"

"NOTA 6: Cada certificación presentada por los oferentes debe tener como mínimo el 75% de su valor representado en elementos y/o equipos de laboratorio. Únicamente se tendrá en cuenta el valor de los elementos y/o equipos de laboratorio. Por consiguiente es obligación del oferente incluir en su propuesta la documentación que permita establecer claramente los equipos objeto del contrato y su valor, para efectos de la calificación"

Respetuosamente solicitamos que la universidad permita que las CERTIFICACIONES estén relacionadas con los ítems para los cuales se presente la propuesta, ya que existen dentro de la relación del objeto a contratar elementos o instrumentos que no precisamente se enmarcan dentro del concepto de equipos para laboratorio como son por ejemplo el analizador para ozono, calibrador de ozono o software para publicación de datos vía web.

RESPUESTA DE LA UNIVERSIDAD: NO SE ACEPTA LA OBSERVACION SE MANTIENE LO ESTABLECIDO EN EL PLIEGO DE CONDICIONES. SE ACLARA QUE LOS EQUIPOS CITADOS POR SANAMBIENTE SE CONSIDERAN PARA ESTE PROCESO EQUIPOS DE LABORATORIO

OBSERVACIÓN No. 3

3 – Así mismo en el numeral 2.4.1.1. Se detalla lo siguiente:

"NOTA 5: Se exige como requisito que las tres (3) certificaciones presentadas y evaluadas cumplan con los Términos de la convocatoria pública. En caso tal que alguna ó algunas no cumplan se genera rechazo de la oferta."

Favor aclarar a que se refieren con "Cumplan con los términos de la convocatoria"

RESPUESTA DE LA UNIVERSIDAD: SE ACLARA QUE CUMPLAN CON TODAS LAS CONDICIONES ESTABLECIDAS Y SOLICITADAS EN EL PLIEGO DE CONDICIONES

OBSERVACIÓN No. 4

4 – La universidad en el numeral 5.6.3. Establece lo siguiente:

"5.6.3. CALIFICACION DEL SOPORTE TECNICO OFERTADO PARA CADA ITEM Ó SOLUCION INTEGRAL (15 puntos)
El proponente o los proponentes deberán especificar en su oferta los siguientes aspectos en los cuales el comité Institucional de laboratorios considera que se nota el soporte técnico ofrecido para los equipos ofertados:

Suministro a cargo del proveedor de los repuestos necesarios (no consumibles) para garantizar el funcionamiento de los equipos hasta 5 años después de la fecha del acta de recibido a satisfacción de los equipos, firmada por el respectivo supervisor"

Favor aclarar por qué la entidad exige 5 años de suministro de repuestos y si este aspecto fue considerado para definir el presupuesto de cada ítem. Es importante que se evalúe un menor tiempo en caso que no se haya proyectado para definir el presupuesto de los ítems relacionados en el pliego de condiciones, sería razonable 1 año.

RESPUESTA DE LA UNIVERSIDAD: El suministro de repuestos es con cargo al oferente. Se aclara que la Universidad busca equipos de calidad. El aspecto que asigna puntaje es opcional para los oferentes; pero cumpliendo previamente con los requisitos mínimos establecidos en el pliego de condiciones.

OBSERVACIÓN No. 5

5 – La entidad en el pliego de condiciones entre otros establece lo siguiente:

"2.4.1.4. CERTIFICADOS DE DISTRIBUCIÓN

Los proponentes deberán adjuntar a su propuesta las certificaciones de cadena de distribución y/o autorización para distribución VIGENTES especificando la autorización para este proceso que acredite que se encuentra autorizado para la comercialización y el servicio postventa de los elementos y/o equipos ofertados. Dichas certificaciones deben incluir la cadena desde el fabricante de los equipos hasta el proponente de la oferta. En todo caso si oferta elementos cuyas marcas son diferentes deberá aportar el número de certificaciones que garanticen la autorización en la distribución."

"2.4.2. DISTRIBUIDOR/PROVEEDOR EXCLUSIVO

El oferente que sea distribuidor /proveedor exclusivo de una marca, este deberá acreditar tal condición con documento debidamente avalado por funcionario público y someterse a lo establecido en la Resolución 4300 del 24 de julio de 2012 y demás normas concordantes y en el evento de la existencia de agencia comercial el oferente cumplirá con el registro ante Cámara de Comercio y demás reglas estipuladas en las normas comerciales y civiles que le apliquen. Dicho documentos debe estar vigente."

Favor aclarar si el proponente que cuente con distribución exclusiva como lo solicita en el numeral 2.4.2, no requiere adjuntar documento de "Certificación de Distribución" como es solicitado en el numeral 2.4.1.4.

RESPUESTA DE LA UNIVERSIDAD: SE ACLARA QUE EL OFERENTE AL SER PROVEEDOR EXCLUSIVO DEBE PRESENTAR TAMBIEN LOS DOCUMENTOS SOLICITADOS EN EL NUMERAL 2.4.1.4

OBSERVACIÓN No. 6

6 – La Universidad en el pliego de condiciones en el numeral 5.6.2 establece lo siguiente para otorgar puntaje por

GARANTIA:

5.6.2. CALIFICACION DE LA GARANTIA OFERTADA PARA CADA ITEM Ó SOLUCION INTEGRAL (20 puntos)

El proponente o los proponentes que resulten como contratistas de la Universidad deberán garantizar los equipos ofertados. El tiempo de garantía por cada equipo ofertado debe ser mínimo de 2 años. Sin embargo el oferente que proponga un tiempo de garantía de 3 ó 4 años, tendrá un puntaje adicional de acuerdo a lo establecido en la tabla adjunta al presente numeral.

La garantía debe ser de fábrica o del distribuidor; en todo caso la universidad exige que el equipo, la instalación y la puesta en funcionamiento sea correcta y de ser necesario el cambio total o parcial de un equipo estos costos serán asumidos por el proveedor del mismo. Todos los gastos que implique el traslado, puesta en funcionamiento al hacer efectiva la garantía deberán ser cubierto por el proveedor. Por consiguiente el suministro de todos los repuestos necesarios (no consumibles) para que el equipo funcionamiento del equipo o los equipos sea correcto estarán a cargo del proveedor, durante el tiempo de vigencia de la garantía.

El comité institucional de laboratorios una vez revisados los tiempos de garantía ofertados, determinara si cumplen con lo solicitado y procederá a asignar le puntaje respectivo de acuerdo a la siguiente tabla:

Puntaje	Criterio
----------------	-----------------

20 Puntos	Garantía a 4 años
15 Puntos	Garantía a 3 años
5 Puntos	Garantía a 2 años

Favor aclarar si para obtener los 20 puntos que se establece en la tabla anterior, el proponente debe ofertar una garantía Total de 6 años, teniendo en cuenta que la mínima exigida en los pliegos de condiciones es de 2 años.

RESPUESTA DE LA UNIVERSIDAD: SE ACLARA QUE PARA OBTENER LOS 20 PUNTOS EL PROPONENTE DEBERA OFERTAR UNA GARANTIA MINIMA DE 4 AÑOS.

**OBSERVACIONES PRESENTADAS POR LA EMPRESA Producel Ingenieros S.A.
FABIO URIBE GUTIERREZ Gerente General / Representante Legal
Teléfono: 605 01 01 Dirección: Calle 122 No. 47 – 08 E-mail: licitaciones@producel.com**

Ajustándonos a lo establecido en los pliegos de condiciones solicitamos las siguientes aclaraciones a los términos de referencia:

1. En el numeral 2.2.4 "AUTORIZACION PARA PROPONER Y CONTRATAR" se indica que la persona que firma la propuesta debe estar facultado para presentar oferta por el total del presupuesto de la convocatoria; solicitamos sea permitido que la persona que firma la oferta tenga la facultad de firmar la oferta por el monto ofertado y no por el total del presupuesto

RESPUESTA DE LA UNIVERSIDAD: La Universidad adendará lo pertinente

**OBSERVACIONES PRESENTADAS POR LA EMPRESA Producel Ingenieros S.A.
FABIO URIBE GUTIERREZ Gerente General / Representante Legal
Teléfono: 605 01 01 Dirección: Calle 122 No. 47 – 08 E-mail: licitaciones@producel.com**

Ajustándonos a lo establecido en los pliegos de condiciones solicitamos las siguientes aclaraciones a los términos de referencia:

1. En el numeral 2.2.4 "AUTORIZACION PARA PROPONER Y CONTRATAR" se indica que la persona que firma la propuesta debe estar facultado para presentar oferta por el total del presupuesto de la convocatoria; solicitamos sea permitido que la persona que firma la oferta tenga la facultad de firmar la oferta por el monto ofertado y no por el total del presupuesto

RESPUESTA DE LA UNIVERSIDAD: La Universidad Adendará lo pertinente

OBSERVACIONES EN AUDIENCIA PÚBLICA

**OBSERVACIONES PRESENTADAS POR LA EMPRESA NUEVO RECURSOS
JUAN MANUEL FRESEN Representante Legal**

OBSERVACIÓN No. 01

Ítem: 127 ft RHEOMETRO.

Equipo con salida terminal de impresora y a puerto RS-232

Solicitamos a la universidad permitan ofertar equipo con puerto USB y conexión WIFI

Solicitamos eliminar **software de aplicación EZ YIELD**, pues se está sesgando la participación a una marca, sugerimos solicitar **SOFTWARE DE APLICACION**.

Solicitamos eliminar **Incluye aguja RVNo. 1**, pues hace referencia a un única marca, sugerimos solicitar 7 agujas con las que viene el equipo sin estipular referencias.

Pues este tipo de equipos maneja 7 agujas.

RESPUESTA DE LA UNIVERSIDAD: La universidad adendará lo pertinente.

OBSERVACIONES PRESENTADAS POR LA EMPRESA GEOSYSTEM MARIA FERNANDA SOLANILLA - ASISTENTE EN AUDIENCIA

OBSERVACIÓN 1

Item 18. TOPOGRAFIA

- *Se solicita que la estación permanente cuente con la actualización de datos a 100Hz, que permita una corrección rápida de datos teniendo en cuenta avance tecnológico.*
- *No hay protección IP, se sugiere que tenga una norma de protección especial por los cambios ambientales*
- *El oferente de La estación permanente requiere tenga experiencia en la instalación del mismo.*

RESPUESTA DE LA UNIVERSIDAD: En relación con las observaciones presentadas para el ítem 18 realizadas en audiencia, se publicarán en el correspondiente Adendo si el docente acepta la observación.

OBSERVACIÓN 2

Item 52

- *Se está nombrando una marca especial, el equipo no tiene trayectoria en Colombia, y se requiere que tenga experiencia en el País, para mantenimientos, garantías entre otras.*
- *Los componente de Software y hardware es importante sean de la misma marca, que permitan el soporte técnico, el software de la misma marca garantiza que se corra todos los avances tecnológicos en el equipo.*
- *Avance de manejo de datos de manejo de datos de trabajo de campo se puede enviar en tiempo real a la oficina de manera oportuna y productiva.*
- *La UD cuenta con equipos que tienen el mismo sistema y obtener con esta empresa los equipos, permitirá que sean compatibles.*

RESPUESTA DE LA UNIVERSIDAD: En relación con las observaciones presentadas para el ítem 52 realizadas en audiencia, se publicarán en el correspondiente Adendo si el docente acepta la observación.

OBSERVACIÓN 3

Item 53

- *GPS navegador, en las especificaciones son de un navegador o de un un equipo cartográfico?, es importante aclarar.*

RESPUESTA DE LA UNIVERSIDAD: En relación con las observaciones presentadas para el ítem 53 realizadas en audiencia, se publicarán en el correspondiente Adendo si el docente acepta la observación.

OBSERVACIÓN 4

Ítem 56

- *Aclarar receptor de satélite L1 y L2, se solicita que sea con antena externa.*
- *Lector código de barras no es pertinente no tiene que ver con las ciencias, las tecnologías (topografía).*
- *Fotografía se puede bajar a 3 o 2 mega pixeles*

RESPUESTA DE LA UNIVERSIDAD: En relación con las observaciones presentadas para el ítem 56 realizadas en audiencia, se publicarán en el correspondiente Adendo si el docente acepta la observación.

OBSERVACIONES PRESENTADAS POR LA EMPRESA ANALYTICA S.A.S KELLY JOHANA CARRANZA PLAZAS REPRESENTANTE UNIVERSIDADES

Ante la respuesta de la Universidad para el Ítem 20 Agitador Orbital reiteran su observación de ampliar la capacidad del número de Erlenmeyer, dado que las especificaciones técnicas sesgarían la pluralidad de oferentes.

RESPUESTA DE LA UNIVERSIDAD: En relación con las observaciones presentadas para el ítem 20 realizadas en audiencia, se publicarán en el correspondiente Adendo si el docente acepta la observación.

COMITÉ DE EVALUACION