



**UNIVERSIDAD DISTRITAL
FRANCISCO JOSÉ DE CALDAS**

**ANEXO ESTUDIOS PREVIOS
6 DE SEPTIEMBRE DE 2016**

Se estima necesario el mejoramiento de la infraestructura eléctrica del Edificio Alejandro Suárez Copete, ya que allí se cuenta con dos (2) centros de cómputo, uno administrado por la Oficina Asesora de Sistemas y otro por el CECAD, además de oficinas administrativas de las dependencias nombradas anteriormente y la Red de Datos UDNET.

Uno de los puntos más críticos es el datacenter del CECAD ya que no se cuenta con un sistema regulado redundante de UPS (dos UPS de la misma capacidad), que garantice el continuo funcionamiento de dicho datacenter ante cualquier imprevisto en la continuidad del fluido eléctrico o falla del sistema eléctrico. Además, el tablero general que distribuye las cargas del CECAD tanto del datacenter como oficinas administrativas, se encuentra obsoleto, impidiendo el crecimiento y adquisición de nuevos equipos para el datacenter y oficinas administrativas, haciéndose así necesario su reemplazo por un tablero que cumpla con el Reglamento Técnico de Instalaciones Eléctricas y demás normas vigentes, acorde con las necesidades de dicha dependencia.

Actualmente, el Edificio Alejandro Suárez Copete (edificio donde se encuentran ubicadas las dependencias anteriormente mencionadas) no cuenta con una autonomía total ante cortes del fluido eléctrico, por lo cual se pretende realizar el cambio de la planta eléctrica actualmente existente y ubicada en el sótano 2 del Edificio Torre Administrativa. Ésta planta eléctrica únicamente brinda autonomía eléctrica a éste edificio. Haciéndose necesario la adquisición de una planta eléctrica con sistema de ventilación adecuado cuya capacidad pueda respaldar la autonomía ante cortes del fluido eléctrico tanto al Edificio Alejandro Suárez Copete como al Edificio Torre Administrativa.

La planta anteriormente mencionada, da autonomía eléctrica exclusivamente para la Torre Administrativa por su capacidad, no cuenta con un sistema de ventilación adecuado, además de haber sufrido recalentamientos de tal manera que ha quedado inoperante en anteriores ocasiones, generándole además un desgaste en sus partes mecánicas que han disminuido así su vida útil drásticamente.

Dado que el Edificio Alejandro Suárez Copete no cuenta con una autonomía total, al momento de un corte en el fluido eléctrico, se interrumpen tanto actividades académicas como administrativas del Edificio, presentando también una situación crítica para el Datacenter de la Oficina Asesora de Sistema, puesto que si bien dicho Datacenter tiene un respaldo de energía eléctrica que le permite su continuo funcionamiento ante cortes de la electricidad, el aire de precisión encargado de mantener su temperatura no tiene dicha autonomía eléctrica, lo cual puede resultar en daño a equipos por altas temperaturas.

Esto también implica, el no funcionamiento de los sistemas de emergencia como lo es la red contraincendios en un momento dado que no haya energía eléctrica en el Edificio Alejandro Suárez Copete.

Dadas las características eléctricas de la subestación perteneciente a la Torre Administrativa, la cual también es la encargada de suministrar energía eléctrica al Edificio Alejandro Suárez Copete. Se hace necesario contar con un grupo electrógeno cuyas características puedan brindar un respaldo ante cortes del fluido eléctrico por parte del Operador de Red, para ambos edificios.

Teniendo en cuenta además el crecimiento de la demanda energética en dichas Sedes, se selecciona dicho grupo electrógeno, con el fin de que supla las necesidades de energía eléctrica a plena carga con una autonomía total de ambos edificios, garantizando el continuo servicio de dispositivos de fuerza como ascensores, motobombas, red contraincendio, ventilación mecánica, etc. Y además brindando una autonomía a los datacenter ubicados en Torre Administrativa y Alejandro Suárez Copete.

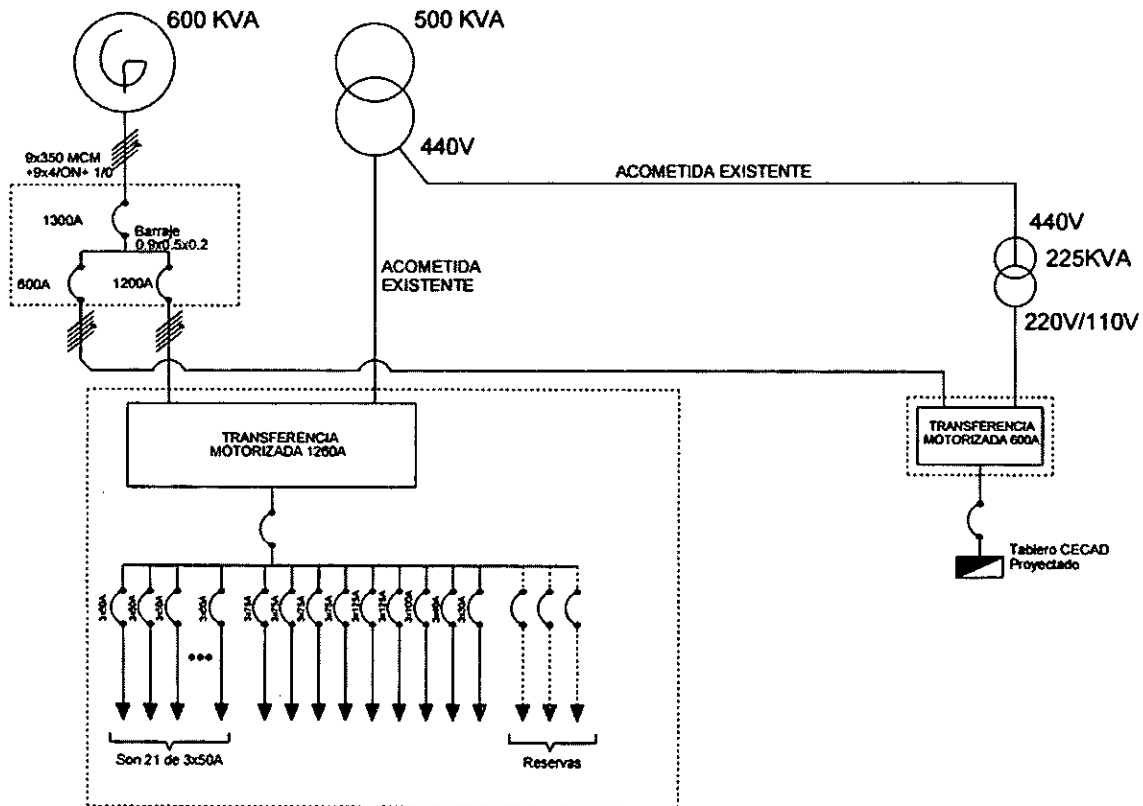
POTENCIA DE EMERGENCIA (KW/KVA):	600/750	A la altura de operación sobre el nivel del mar
POTENCIA PRIME (KW/KVA):	545/682	A la altura de operación sobre el nivel del mar
ALTURA DE OPERACIÓN M.S.N.M	200	
TENSION DE GENERACION:	480 / 277 V	
FASES:	3	
FRECUENCIA:	60 HZ	1800 RPM
Características del Motor:	Cuatro tiempos, seis cilindros, turbo cargado, post enfriado, inyección directa, bloque húmedo, 1800 RPM	
Tipo de Aspiración	Turbo Cargada	
Relación de Compresión:	16.9:1	
ALTERNADOR		
Voltaje :	480 / 277 V	
Frecuencia :	60 HZ	
Velocidad:	1800 RPM	
Factor de Potencia:	0,8	
Fases :	3	
Exitación:	Autoexitado	
Regulación de Voltaje:	+/- 1.0% dentro de una variación de gobernación del motor del 4%	
Distorsión de la forma de Onda:	Menor que 1.5% en vacío y menor que el 5% con cargas balanceadas no distorsionantes.	

Sistema de Protección:	Protección, parada y alarmas por falla de: Baja presión de aceite, Alta temperatura de agua, carga del alternador, Sobre/Baja velocidad, de Arranque, Bajo nivel . Pulsador de parada de emergencia.
Interruptor Termomagnético:	Trifásico, con desconexión por sobrecarga y cortocircuito. Incluye platinas de cobre conectados al Alternador.

Las características del equipo fueron seleccionadas de forma tal que garantice autonomía total a ambos edificios y con la finalidad de obtener un equipo de calidad y respaldo, que ofrezca un servicio continuo y sin ningún tipo de perjuicio a la infraestructura eléctrica de los Edificios.

Dadas también las necesidades del Datacenter del CECAD cuyo servicio se presta a nivel internacional, se hace necesario contar con un sistema de respaldo redundante acorde con la infraestructura ya existente, por lo que se hace necesario contar con una segunda UPS de respaldo cuyas características técnicas (60000VA/48000W, Trifásica, FP=0,8 (120/208VCA) . Onda Seno pura, Rango de corrección de la tensión de entrada (94-150V CA / 163-260V CA), Autonomía de 24 minutos.) no entren en conflicto con las instalaciones en sitio, y se garantice además la calidad y buen funcionamiento del equipo.

Así las cosas, es evidente y necesario el mejoramiento de la infraestructura del Edificio Alejandro Suárez Copete, lo cual implica la realización de cada uno de los ítems contemplados a continuación, los cuales deben ejecutarse teniendo en cuenta como mínimo las consideraciones establecidas, de acuerdo al siguiente bosquejo de diagrama unifilar donde se muestra cómo deben ser las conexiones de las transferencias, los tableros, acometidas y la planta eléctrica de la ficha técnica, y el anexo técnico.



ITEM

1. Desmonte y retiro del grupo electrogeno existente 224 kVA

Descripción y metodología

Este ítem se refiere al desmonte total del grupo electrógeno existente 244 kVA. En donde el contratista deberá presentar una programación detalla del proceso de desmonte de la planta existente, el cual debe ser aprobado previamente por el Supervisor del contrato.

De igual manera, una vez realizado el desmonte total, se debe retirar, todos los elementos necesarios, a juicio del supervisor, y disponerlos en el lugar que le indica la Universidad.

Materiales y equipo

El contratista deberá disponer de todas las herramientas y equipos para desarrollar esta actividad.

Medida y forma de pago

Los trabajos de suministro del desmonte y retiro del grupo electrógeno se pagaran por Global (GI). Para su aprobación se revisara el correcto desmonte del grupo alógeno existente.

2. Tendido de red CU - THHN 12x350MCM+4X250MCM incluye Bandeja portacable 50 cm y soportería.

Descripción y metodología

Acometida que conecta el gabinete con barraje proyectado de 1300 A proyecta (ítem 7. Anexo técnico) el cual se ubicará en el cuarto eléctrico del sótano 1 de la Torre Administrativa, con la transferencia automática motorizada de 600 A (ítem 5. Anexo técnico) que se ubicará en el cuarto eléctrico del Edificio Alejandro Suárez Copete en cumplimiento del Reglamento Técnico de Instalaciones Eléctricas

La bandeja que llevara la red, hasta la transferencia automática de 600, incluye accesorios como varilla roscada, se debe conectar la bandeja a la red de masa o puesta a tierra cada 15 metros con borne bimetálico, se deberá garantizar la compatibilidad electromagnética, la bandeja deberá tener una resistencia máxima de $5m\Omega/m$.

Materiales y equipo

El contratista deberá disponer de todas las herramientas y equipos para desarrollar esta actividad.

Medida y forma de pago

Los trabajos de Tendido de red CU - THHN 12x350MCM+4X250MCM incluye Bandeja portacable 50 cm y soportería se pagaran por Metro Lineal (MI). Para su aprobación se revisara los metros lineales de tendido de red.

3. Tendido de red CU - THHN 9x350MCM+9X4/0+1/0. Incluye canalización Descripción y metodología

Descripción y metodología

Acometida que conecta la planta eléctrica proyectada que se ubicará en el sótano 2 de la Torre Administrativa con el gabinete con barrajes de 1300 A (ítem 7. Anexo técnico). Se deben incluir ductos y soportería, en cumplimiento del Reglamento Técnico de Instalaciones Eléctricas.

Materiales y equipo

El contratista deberá disponer de todas las herramientas y equipos para desarrollar esta actividad.

Medida y forma de pago

Los trabajos de Tendido de red CU - THHN 9x350MCM+9X4/0+1/0. Incluye canalización Descripción y metodología se pagaran por Metro Lineal (MI). Para su aprobación se revisara los metros lineales de tendido de red.

4. Suministro e instalación de Caja inspección metálica para Red CU - THHN 12x350MCM+4X250MCM

Descripción y metodología

Las cajas metálicas y sus accesorios deberán ser resistentes a la corrosión, tanto por dentro como por fuera. La lámina será Cold Rolled calibre N° 18 BWG. La lámina estará soportada sobre una estructura en ángulo de hierro de 3/4" X 1/8" La tapa estará atornillada, con tornillos galvanizados para lámina. Cuando se necesiten cajas de dimensiones, utilizadas para cambios de nivel o de dirección, se deberá cumplir que el mínimo radio de curvatura de los conductores es de 12 veces el diámetro exterior. Todas las cajas metálicas deberán conectarse a tierra de acuerdo con lo establecido en la Sección 250 de la Norma NTC 2050.

Materiales y equipo

El contratista deberá disponer de todas las herramientas y equipos para desarrollar esta actividad.

Medida y forma de pago

Los trabajos de Suministro e instalación de Caja inspección metálica para Red CU - THHN 12x350MCM+4X250MCM se pagaran por unidad (Und). Para su aprobación se revisara las cajas instaladas.

5. Suministro e instalación Tablero transferencia automática motorizada 600A

Descripción y metodología

Este ítem se instalará en el cuarto eléctrico del Edificio Suárez Copete primer piso, reemplazando una transferencia existente por contactores ubicada en dicho cuarto eléctrico. En cumplimiento del Reglamento Técnico de Instalaciones Eléctricas. Coordinación de protecciones y corrientes de cortocircuitos para protecciones según normas IEC y ANSI

Materiales y equipo

El contratista deberá disponer de todas las herramientas y equipos para desarrollar esta actividad.

Medida y forma de pago

Los trabajos de Suministro e instalación Tablero transferencia automática motorizada 600A se pagaran por unidad (Und). Para su aprobación se revisara los tableros instalados.

6. Suministro e instalación TABLERO TRANSFERENCIA AUTOMATICA MOTORIZADA 1260A incluye totalizadores industriales para acometidas parciales del Edificio Torre Administrativa, 21 totalizadores regulables de 50 A, 4 totalizadores regulables de 75 A, 2 totalizadores regulables de 125 A, un

totalizadores regulable de 100 A, un totalizador regulable de 40 A, un totalizador regulable de 30 A y 3 reservas no equipadas

Descripción y metodología

Éste ítem, será instalado y puesto en funcionamiento en el cuarto eléctrico del sótano 1 de la Torre Administrativa. Esta transferencia motorizada se encargará de realizar la entrada de la Planta eléctrica proyectada para energizar la Torre Administrativa ante cortes del fluido eléctrico. Se deberá además desinstalar tablero existente, en cumplimiento del Reglamento Técnico de Instalaciones Eléctricas. Coordinación de protecciones y corrientes de cortocircuitos para protecciones según normas IEC y ANSI

Materiales y equipo

El contratista deberá disponer de todas las herramientas y equipos para desarrollar esta actividad.

Medida y forma de pago

Los trabajos de TABLERO TRANSFERENCIA AUTOMATICA MOTORIZADA 1260A se pagaran por unidad (Und).

7. Suministro e instalación de gabinete con barrajes de 1300 amp de 0,9x0,50x0,2, incluye un totalizador de 600 Amp regulable y dos totalizadores de 1300 A regulables

Descripción y metodología

Éste gabinete será instalado en el cuarto eléctrico del Sótano 1 de la Torre Administrativa, el cual tendrá como función derivar dos circuitos, uno que alimentará la transferencia de 1260 A (ítem 6. Anexo Técnico), Coordinación de protecciones y corrientes de cortocircuitos para protecciones según normas IEC y ANSI

Materiales y equipo

El contratista deberá disponer de todas las herramientas y equipos para desarrollar esta actividad.

Medida y forma de pago

Los trabajos de Suministro e instalación de gabinete con barrajes de 1300 amp de 0,9x0,50x0,2 se pagaran por unidad (Und).

8. Construcción de Sistema de Ventilación completo, incluye admisión , desfogue , filtrado de Aire para Planta en lamina galv No 20 y soportería incluye equipos para Sistema de ventilacion para planta 6356 cfm 3/4" HP y 0,6 in h₂O de acuerdo con especificaciones técnicas, dimensiones y ubicación de la planta eléctrica a suministrar.

Descripción y metodología

Los ductos existentes de desfogue deberán ser cambiados por completos, éste desfogue llega hasta el octavo piso de la torre Administrativa desde el sótano 2 donde se encuentra ubicada la actual planta eléctrica. El contratista deberá construir un sistema de ventilación completo, quiere decir que debe contener las siguientes etapas que son Admisión de aire, tratamiento del aire a través de filtros, direccionado del flujo de aire y desfogue de aire : Para ello debe construir e instalar el sistema completo teniendo en cuenta : posición relativa de la planta con respecto al cuarto y los puntos de estancamiento al flujo que se presentan en el recinto a ventilar.

En segunda instancia debe proyectar un sistema de conductos (tener en cuenta prevenir contraflujos, perdidas, vórtices , vibraciones y demás efectos típicos indeseables) que admitan el aire exterior asi como su posterior tratamiento en un tándem de filtros , posterior a ello y ya con la geometría del sistema de conductos se deben proyectar la soportería y anclajes con que se va a fijar el sistema de admisión aire . La función del sistema de ventilación es: retirar calor generado en la planta, garantizar presión positiva y garantizar un ambiente de funcionamiento limpio sin material particulado en suspensión que ponga en peligro el funcionamiento de la planta.

El sistema de ventilación de acuerdo con la posición del cuarto de la planta requiere un sistema de admisión de aire o ventilación forzada que se logra a través de una turbo máquina de flujo de aire la cual admitir mínimo 6356 cfm de aire con las mínimas perdidas posibles

Esta capacidad es acorde a las especificaciones y características técnicas de la planta.

Materiales y equipo

El contratista deberá disponer de todas las herramientas y equipos para desarrollar esta actividad.

Medida y forma de pago

Los trabajos Construcción de Sistema de Ventilación completo, incluye admisión , desfogue, filtrado de Aire para Planta en lámina galv No 20 y soportería incluye equipos para Sistema de ventilación se pagaran por Global (GI).

9. Adecuaciones locativas para insonorización del cuarto de la planta eléctrica

Descripción y metodología

La presente especificación, se refiere a los trabajos necesarios para insonorización del cuarto de la planta eléctrica, de acuerdo a las Normas Retie, acorde a las siguientes cantidades:

Descripción Insonorización del Cuarto	Unidad	Cantidad.
Pared en superboard 10mm con perfil divisorio N°10	m2	113,52
Suministro y colocacion de icopor e=10cm para relleno de muro	m2	71,39
Suministro y colocación de aislamiento acustico en FRESCASA	m2	71,39
Puerta Acustica	m2	8,97
Relleno de juntas con Espuma poliuretano Topex o similar	ml	80,42
Redondeo de esquinas con yeso	ml	54,08
Acabado con pintura BODY SCHUTZ	m2	131,46
Tanque ACPM 400 galones	Und	1

En atención al cambio de la planta eléctrica, ubicada en el sótano 2 del Edificio Administrativo, por una planta de mayor capacidad, me permito indicar que no se requiere realizar ningún reforzamiento a la placa existente, teniendo en cuenta que la placa tiene un espesor aproximado 0.20 mts de altura, apoyada directamente sobre el suelo y no presenta fisuras ni deterioro en su capacidad estructural, según la inspección visual realizada. De igual manera, no se requiere reforzar ningún elemento estructural ubicado en el cuarto de la planta eléctrica.

Materiales y equipo

El contratista deberá disponer de todas las herramientas y equipos para desarrollar esta actividad.

Medida y forma de pago

Los trabajos Adecuaciones locativas para insonorización del cuarto de la planta eléctrica se pagaran por Global (GI).

10. Desmonte de tablero existente cuarto eléctrico CECAD.

Descripción y metodología

El tablero eléctrico existente en el cuarto eléctrico del CECAD deberá desmontarse, con el fin de ubicar el nuevo tablero.

Materiales y equipo

El contratista deberá disponer de todas las herramientas y equipos para desarrollar esta actividad.

Medida y forma de pago

Los trabajos Desmonte de tablero existente cuarto eléctrico CECAD se pagaran por Global (GI).

11. Tablero de Distribución cuarto eléctrico CECAD según especificaciones técnicas.

Descripción y metodología

Este tablero será ubicado en el cuarto eléctrico del CECAD reemplazando el existente, y tendrá las siguientes características:

- 1 Totalizador graduable de 350 – 500 Amp.
- 1 Analizador de redes digital pantalla liquida de 96 X 96 Mm
- 3 Transformadores de intensidad 500/5 clase 0.5 A
- 1 DPS de 80 Ka marca LEVITON.
- 1 Barraje electrolítico en Cu 3Fases +Tierra +Neutro de 700 Amp
- 2 Breaker industrial de 160 Amp (AIRE de PRECISION)

(UPS 30 KVA) EXISTENTE

1 Barraje en Cu de 100 Amp - 1 Breaker riel de 1X32 Amp-1 Breaker riel de 2x40 Amp-1de 2x20 Amp -6 Breaker riel de 1x25 Amp-1 Breaker riel de 3x32 Amp- 6 Reservas no equipadas.

- 1 Breaker industrial de 3x80 Amp IN UPS
- 1 Breaker industrial de 3x80 Amp OUT UPS-1 Breaker industrial de 3x80 Amp BYPASS.
- 1 Conmutador tetraplolar 1-0-2 de 100 Amp

(UPS 60 KVAR) EXISTENTE

- 1 Breaker industrial gradable de 175-250 Amp IN UPS
- 1 Breaker industrial graduable de 175-250 Amp OUT UPS-1 Breaker industrial graduable de 175-250 Amp BYPASS.
- 1 Conmutador tetraplolar 1-0-2 de 300 Amp
- 1 barraje en Cu de 300 Amp-1 Barraje neutro/regulado – 1 Breaker riel de 1x32 Amp- 3 Breaker riel de 2x40 Amp- 7 Breaker riel de 2x32 Amp- 10 Breaker riel de 1x25Amp -1 Breaker riel de 1x63 Amp - 2 Breaker riel de 1x20 Amp

12 Reservas no equipadas.

(UPS 60 KVAR) PROYECTADA

- 1 Breaker industrial gradable de 175-250 Amp IN UPS

1 Breaker industrial graduable de 175-250 Amp OUT UPS-1 Breaker industrial graduable de 175-250 Amp BYPASS.

1 Conmutador tetrapolar 1-0-2 de 300 Amp

1 barraje en Cu de 300 Amp-1 Barraje neutro/regulado – 1 Breaker riel de 1x32 Amp- 3 Breaker riel de 2x40 Amp- 7 Breaker riel de 2x32 Amp- 10 Breaker riel de 1x25Amp -1 Breaker riel de 1x63 Amp - 2 Breaker riel de 1x20 Amp

12 Reservas no equipadas.

AIRE DE PRECISIÓN

2 Breakers Industriales de 3x160

Ensamblado en celda de 2200 (ALTO) x 1200 (ANCHO) x 500 Mm

Coordinación de protecciones y corrientes de cortocircuitos para protecciones según normas IEC y ANSI

Materiales y equipo

El contratista deberá disponer de todas las herramientas y equipos para desarrollar esta actividad.

Medida y forma de pago

Los trabajos Tablero de Distribución cuarto eléctrico CECAD se pagaran por unidad (Und).

12. Retiro de 49 circuitos ramales conectado al tablero eléctrico del CECAD

Descripción y metodología

Debido a que el actual tablero será reemplazado y su ubicación dentro del cuarto eléctrico del CECAD será diferentes, se hará necesario retirar los 49 circuitos ramales existentes, para posteriormente ser instalados desde el tablero hasta la carga que alimentarán y así no realizar ningún tipo de empalmes.

Materiales y equipo

El contratista deberá disponer de todas las herramientas y equipos para desarrollar esta actividad.

Medida y forma de pago

Los trabajos Retiro de 49 circuitos ramales conectado al tablero eléctrico del CECAD se pagaran por Global (Gl).

13. Instalación de 48 circuitos ramales, desde tablero proyectado CECAD hasta Datacenter

Descripción y metodología

Con el fin de no realizar ningún tipo de empalme en los circuitos ramales que van desde el tablero eléctrico proyectado del CECAD hasta el datacenter, estos circuitos serán instalados nuevamente. (Las protecciones están incluidas en el tablero eléctrico ítem 11 del anexo técnico). Incluye canalizaciones. Debe cumplir el Reglamento Técnico de Instalaciones Eléctricas.

Los circuitos son: 2 Breaker riel de 1x32 Amp- 6 Breaker riel de 2x40 Amp- 14 Breaker riel de 2x32 Amp- 20 Breaker riel de 1x25Amp - 2 Breaker riel de 1x63 Amp – 4 Breaker riel de 1x20 Amp

Materiales y equipo

El contratista deberá disponer de todas las herramientas y equipos para desarrollar esta actividad.

Medida y forma de pago

Los trabajos Instalación de 48 circuitos ramales, desde tablero proyectado CECAD hasta Datacenter pagaran por Global (GI).

14. Reubicación UPS de 60 Kva existente, incluye cambio de acometida que consta de 15 mts de cable No. 4 AWG, neutro y tierra

Descripción y metodología

Dado que dentro del proceso se adquirirá una nueva UPS de 60kVA, por cuestión de espacios y reorganización de los dispositivos ubicado en el cuarto eléctrico del CECAD, se reubicará la UPS de 60 kVA existente propiedad de la Universidad, dentro del mismo cuarto eléctrico, en cumplimiento del Reglamento Técnico de Instalaciones Eléctricas y recomendaciones técnicas del fabricante de dicha UPS.

Materiales y equipo

El contratista deberá disponer de todas las herramientas y equipos para desarrollar esta actividad.

Medida y forma de pago

Los trabajos Reubicación UPS de 60 Kva existente, incluye cambio de acometida que consta de 15 mts de cable No. 4 AWG, neutro y tierra pagaran por Global (GI).

15. Desmonte y retiro de circuito alimentación de aire acondicionado de precisión

Descripción y metodología

Dado a que el tablero eléctrico del CECAD será reemplazado y su ubicación cambiará, el circuito que alimenta actualmente deberá desmontado.

Materiales y equipo

El contratista deberá disponer de todas las herramientas y equipos para desarrollar esta actividad.

Medida y forma de pago

Los trabajos Desmonte y retiro de circuito alimentación de aire acondicionado de precisión pagaran por Global (GI).

16. Suministro e instalación acometida del aire acondicionado existente de aproximadamente 8 metros de cable No. 2/0 por línea, neutro y tierra desde tablero proyectado hasta hasta protección aire acondicionado de precisión

Descripción y metodología

Éste circuito alimentará el aire acondicionado de precisión, reemplazando el existente con el fin de no realizar ningún empalme en el circuito ya que el tablero eléctrico del CECAD cambiará de ubicación.

Materiales y equipo

El contratista deberá disponer de todas las herramientas y equipos para desarrollar esta actividad.

Medida y forma de pago

Los trabajos Suministro e instalación acometida del aire acondicionado existente de aproximadamente 8 metros de cable No. 2/0 por línea, neutro y tierra desde tablero proyectado hasta hasta protección aire acondicionado de precisión pagaran por Global (GI).

17. Desmonte y retiro de acometida existente desde tablero general de acometidas ubicado en el cuarto eléctrico del Edificio Alejandro Suárez Copete hasta el cuarto eléctrico del CECAD.

Descripción y metodología

La acometida actual, que va desde el cuarto eléctrico del Edificio Alejandro Suárez Copete hasta el tablero eléctrico ubicado en el CECAD, actualmente no cumple con las especificaciones de calibre adecuadas, por tal motivo deberá ser desmontada.

Materiales y equipo

El contratista deberá disponer de todas las herramientas y equipos para desarrollar esta actividad.

Medida y forma de pago

Los trabajos Desmonte y retiro de acometida existente desde tablero general de acometidas ubicado en el cuarto eléctrico del Edificio Alejandro Suárez Copete hasta el cuarto eléctrico del CECAD pagaran por Global (GI).

18. Suministro e instalación Acometida 3(2/0+2/0N+1/0T) incluye canalizaciones y tubería (Desde tablero general de distribución hasta tablero proyectado)

Descripción y metodología

Se deberá instalar una nueva acometida, la cual tiene un calibre adecuado para la demanda eléctrica del circuito, en cumplimiento del Reglamento Técnico de Instalaciones Eléctricas.

Materiales y equipo

El contratista deberá disponer de todas las herramientas y equipos para desarrollar esta actividad.

Medida y forma de pago

Los trabajos Suministro e instalación Acometida 3(2/0+2/0N+1/0T) incluye canalizaciones y tubería (Desde tablero general de distribución hasta tablero proyectado) pagaran por Metro Lineal (MI).

19. Instalación de UPS de 30 kVA existente a tablero proyectado CECAD Incluye banco de baterías y acometida 3x3+3N+6T en coraza americana.

Descripción y metodología

La UPS de 30kVA es de propiedad de la Universidad, ésta deberá ser puesta en funcionamiento incluyendo banco de baterías, y deberá conectarse al tablero eléctrico del CECAD (ítem 11. Anexo técnico) conectada al tablero ítem 16

Materiales y equipo

El contratista deberá disponer de todas las herramientas y equipos para desarrollar esta actividad.

Medida y forma de pago

Los trabajos Instalación de UPS de 30 kVA existente a tablero proyectado CECAD Incluye banco de baterías y acometida 3x3+3N+6T en coraza americana. pagaran por Global (GI).

20. Suministro y puesta en funcionamiento de grupo electrógeno de 600 kW

Descripción y metodología

Se debe garantizar por parte del contratista, el acceso de todos los elementos que conforman, la planta eléctrica, con el fin de poderla ingresar al sótano 2 de la Sede de la Universidad, sin generar afectaciones a la infraestructura de la Sede.

POTENCIA DE EMERGENCIA (KW/KVA):	600/750	A la altura de operación sobre el nivel del mar
POTENCIA PRIME (KW/KVA):	545/682	A la altura de operación sobre el nivel del mar
ALTURA DE OPERACIÓN M.S.N.M	200	
TENSION DE GENERACION:	480 / 277 V	
FASES:	3	
FRECUENCIA:	60 HZ	1800 RPM
Características del Motor:	Cuatro tiempos, seis cilindros, turbo cargado, post enfriado, inyección directa, bloque húmedo, 1800 RPM	
Tipo de Aspiración	Turbo Cargada	
Relación de Compresión:	16.9:1	
ALTERNADOR		
Voltaje :	480 / 277 V	
Frecuencia :	60 HZ	
Velocidad:	1800 RPM	
Factor de Potencia:	0,8	
Fases :	3	
Exitación:	Autoexitado	
Regulación de Voltaje:	+/- 1.0% dentro de una variación de gobernación del motor del 4%	
Distorsión de la forma de Onda:	Menor que 1.5% en vacío y menor que el 5% con cargas balanceadas no distorsionantes.	
Sistema de Protección:	Protección, parada y alarmas por falla de: Baja presión de aceite, Alta temperatura de agua, carga del alternador, Sobre/Baja velocidad, de Arranque, Bajo nivel . Pulsador de parada de emergencia.	
Interruptor Termomagnético:	Trifásico, con desconexión por sobrecarga y cortocircuito. Incluye platinas de cobre conectados al	

	Alternador.
--	-------------

El motor y generador deberán cumplir todas las normativas de seguridad aplicables y todas las normas relacionadas con los motores y alternadores, como UNE-EN 61000-6-2:2006, UNE-EN ISO 12100:2012, IEC 60034-1:2010, BS ISO 8528-3:2005, BS 5000-3:2006, entre otras.

La ubicación de la planta eléctrica, debe ser coordinada con el Supervisor del contrato, garantizando que la planta quede sobre la placa de concreto existente, sin tocar la tapa del tanque de concreto.

Materiales y equipo

El contratista deberá disponer de todas las herramientas y equipos para desarrollar esta actividad.

Medida y forma de pago

Los trabajos Suministro y puesta en funcionamiento de grupo electrógeno de 600 kVA se pagaran por Global (GI).

21. Suministro y puesta en funcionamiento de UPS de 60 kVA

Descripción y metodología

Se deberá instalar una UPS en el cuarto eléctrico del CECAD con las siguientes características: 60000VA/48000W, Trifásica, FP=0,8 (120/208VCA) . Onda Seno pura, Rango de corrección de la tensión de entrada (94-150V CA / 163-260V CA), Autonomía de 24 minutos.

Materiales y equipo

El contratista deberá disponer de todas las herramientas y equipos para desarrollar esta actividad.

Medida y forma de pago

Los trabajos Suministro y puesta en funcionamiento de UPS de 60 kVA se pagaran por Global (GI).

22. Suministro y puesta en funcionamiento de PDU PDUMH20HHVAT

Descripción y metodología

Instalación de PDU faltantes en el datacenter para generar redundancia a los equipos y servidores existentes.

Materiales y equipo

El contratista deberá disponer de todas las herramientas y equipos para desarrollar esta actividad.

Medida y forma de pago

Los trabajos Suministro y puesta en funcionamiento de PDU PDUMH20HHVAT se pagaran por Global (GI).

23. Suministro e instalacion de cable alimentador P040-006

Descripción y metodología

Conector, Tipo A: IEC 60320 C19

Conector, Tipo B: NEMA L6-20P

Color de la Cubierta: Negro

Intensidad Nominal: 20 A

Tensión Nominal: 250 V

Materiales y equipo

El contratista deberá disponer de todas las herramientas y equipos para desarrollar esta actividad.

Medida y forma de pago

Los trabajos Suministro e instalación de cable alimentador P040-006 se pagaran por Metro Lineal (MI).

24. suministro y puesta en funcionamiento de tarjeta de monitoreo SNMMPWWEBCARD

Descripción y metodología

Soporta transferencia segura de archivos, configuración automática de eventos al correo electrónico o HTTP cuando se alcance el tamaño configurable de registro. Interfaz CLI que permita control y configuración mediante una interfaz de red CLI, SSH o Telnet o mediante un puerto de configuración serial de

Materiales y equipo

El contratista deberá disponer de todas las herramientas y equipos para desarrollar esta actividad.

Medida y forma de pago

Los trabajos suministro y puesta en funcionamiento de tarjeta de monitoreo SNMMPWWEBCARD se pagaran por Global (GI).

REQUISITOS MÍNIMOS EXIGIDOS AL CONTRATISTA PARA LA REALIZACIÓN DE LA OBRA

El oferente ganador deberá tener en cuenta las siguientes condiciones para desarrollar los trabajos solicitados:

- **Recursos:** El contratista ganador del presente proceso de selección deberá tener, adecuar, disponer y dedicar los recursos técnicos, físicos y humanos necesarios para la óptima realización de los trabajos.
- **Suministro y transporte de materiales:** El contratista ganador del presente proceso de selección deberá garantizar a la Universidad que suministrará elementos nuevos y en óptimas condiciones de calidad, teniendo en cuenta las especificaciones establecidas en los pliegos de condiciones. El transporte de los materiales hasta el lugar de la obra estará bajo su cargo y deberá estar contemplado entre los costos de la oferta económica.
- **Equipos y herramientas:** El proponente favorecido deberá contar con todos los equipos y herramientas que se requieran para la ejecución de los trabajos, de acuerdo a los protocolos que fije para el desarrollo de las actividades que integran el contrato. El manejo, mantenimiento y custodia serán exclusivos del contratista.

Los equipos, maquinaria y herramientas que debe suministrar el Contratista deberán ser adecuados para las características y magnitud de la obra que se ha de ejecutar, buscando la seguridad de los trabajadores vinculados a la obra. La reparación y mantenimiento de las maquinarias, equipos y herramientas es por cuenta exclusiva del Contratista, lo mismo que los combustibles y lubricantes que se requieran. De presentarse daño en las maquinarias o equipos, el Contratista deberá repararlos en un término no mayor de 48 horas. Si la reparación no fuere posible, deberá reemplazarlo dentro de las 48 horas siguientes y no lo libera de la sanción que por incumplimiento pueda llegar a producirse.

El transporte, manejo y vigilancia de las maquinarias, equipos y herramientas son a cargo del Contratista, quien deberá asumir todos los riesgos por pérdida o deterioro de los mismos. La Universidad, no asumirá responsabilidad por tales elementos aún en el evento de que hayan sido depositados en sus instalaciones.

- **Almacenamiento de materiales:** El oferente ganador deberá construir un campamento, para el almacenamiento de materiales, herramientas, equipos y demás implementos para el desarrollo del contrato. Es responsabilidad del oferente ganador la seguridad del mismo. Los costos en que se incurran para la construcción y vigilancia se entenderán incluidos dentro de la oferta económica. La Universidad fijara el lugar dentro de la sede para su ubicación, de manera que no interfiera con la circulación, ni el desarrollo normal de las actividades académicas.
- **Verificación de los Trabajos:** La Universidad, se reserva el derecho de efectuar inspección física de los trabajos y en caso de no ser satisfactoria la realización de los mismos, el contratista ganador del presente proceso de selección se obliga a efectuar nuevamente dichos trabajos sin ningún costo adicional para la Universidad.
- **Entrega de los Trabajos:** En todo caso el contratista ganador del presente proceso de selección se obliga a entregar los trabajos contratados con la calidad y en el plazo estipulado.
- **Cumplimiento de los requisitos técnicos:** El contratista ganador del presente proceso de selección, deberá dar cumplimiento a todos y cada uno de los

requerimientos técnicos establecidos los presentes Términos de Referencia, en cualquier numeral o ítem en el establecido.

- **Manejo de Escombros:** En caso de que se generen escombros durante la obra civil se debe dar cumplimiento al Decreto 357 de 1997, por el cual se regula el manejo, transporte, y disposición final de escombros y materiales de construcción. Si el manejo de los escombros es contratado con un tercero, la responsabilidad subsiste hasta que se compruebe que fue entregado para aprovechamiento y/o disposición final con un gestor autorizado.

Para el manejo de escombros durante la ejecución de la obra, se deben establecer unos horarios, previamente con el supervisor, para que se realicen, cuando se encuentre la menor cantidad de población dentro del edificio, dado que dentro del mismo se realizan pruebas con químicos y no es prudente que estén circulando continuamente trabajadores con material.

- **Seguridad Industrial:** Los trabajos en alturas en la cubierta debe cumplir con los requerimientos establecidos en el Reglamento Técnico de trabajo seguro en alturas, Resolución 3673 de 2008 y Resolución 736 de 2009 y sus resoluciones modificatorias.
- **Señalización:** Debe contemplarse durante todo el desarrollo de la obra, la señalización en la zona y dentro del edificio, informando de los trabajos que se van a desarrollar.
- **Acta de Vecindad:** Antes de iniciar a ejecutar los respectivos trabajos, el contratista debe levantar unas actas de vecindad en donde se indique el estado actual de los Laboratorios, corredores y zonas aledañas, el cual debe ir respaldado con su respectivo registro fotográfico. Dichas actas debe ser firmadas por el Contratista, la supervisión y el funcionario encargado de cada espacio. El Contratista será el responsable de todo daño causado, directa o indirectamente, a las personas, redes o propiedades, que serán reparados por el contratista por su propia cuenta y costo.

Después de ejecutada la obra y antes de suscribir el Acta de Entrega y Recibo Final, se verificarán las zonas circundantes, acordes al acta realizada al inicio de las obras, y los espacios deben quedar en iguales o mejores condiciones de las iniciales.

- **Entrega de Planos Record:** Después de ejecutada las actividades, debe elaborarse un plano record, de los trabajos realizados, localizando los desagües y las pendientes adoptadas durante los trabajos. Los planos deberán venir en el formato establecido por la Oficina Asesora de Planeación y Control.
- **Permisos y Licenciamiento:** En caso de requerirse el Oferente ganador, será el encargado de obtener los permisos necesarios, para la ejecución de los trabajos anteriormente descritos, por sus propios medios y los costos generados por esta actividad estarán a cargo del contratista.


RAFAEL ENRIQUE ARANZÁLEZ GARCÍA
Jefe División de Recursos Físicos


ANDRÉS FERNANDO MUÑOZ
Ingeniero Electricista-Profesional CPS