



**UNIVERSIDAD DISTRITAL
FRANCISCO JOSÉ DE CALDAS**



**UNIVERSIDAD DISTRITAL
FRANCISCO JOSÉ DE CALDAS**

Documento de consolidación de imágenes de referencia y/o planos constructivos del mobiliario solicitado para la dotación de las distintas sedes de la Universidad Distrital Francisco José de Caldas. Items de 18 al 31.

OBJETO DEL CONTRATO:

“Suministro e instalación de mobiliario para dotar las diferentes sedes de la Universidad Distrital Francisco José de Caldas.”

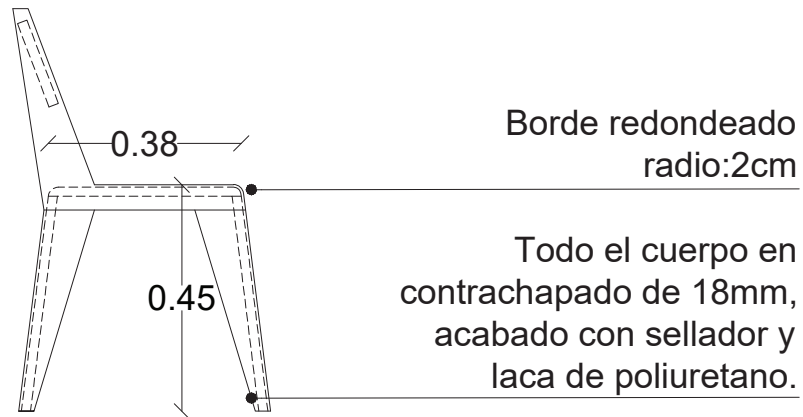
Por medio de éste documento se le da respuesta a la serie de observaciones recibidas por parte de los oferentes en relación a la necesidad de contar con imágenes de apoyo con el fin de evitar inconvenientes en el costeo y futura producción y entrega del mobiliario solicitado, cabe aclarar que los planos presentados a continuación son diseño de la Universidad Distrital y están sujetos a observaciones y mejoras por parte de la empresa seleccionada para la ejecución del contrato y a verificación de medidas en el sitio.

ÍNDICE

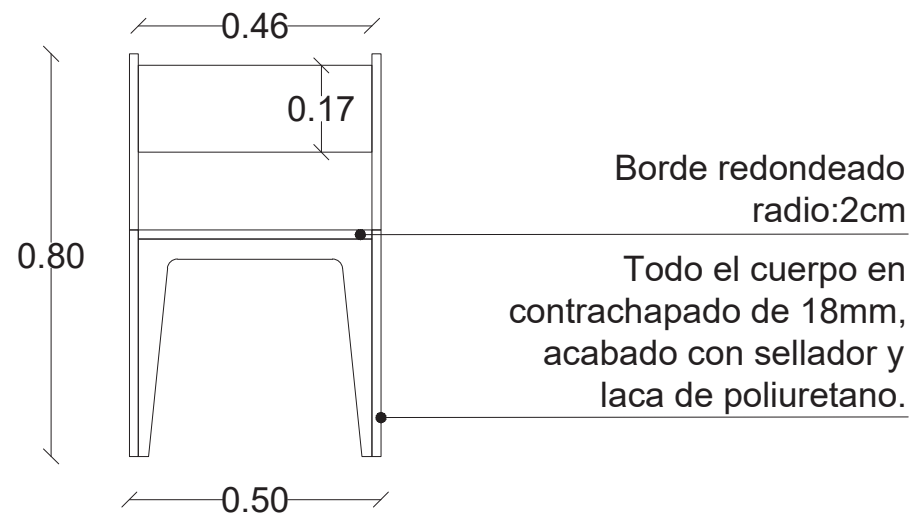
ITEM 18- SILLA	1
ITEM 19- SILLA ALTA	2
ITEM 20 - POLTRONA	3
ITEM 21 - PUFF	4
ITEM 22- BANCA ANCLADA A PARED	5
ITEM 23 - BUTACOS APILABLES	6
ITEM 24 - MESA PARA 5	7
ITEM 25 - MESA PARA 8	8
ITEM 26 - MESA JUEGOS DE MESA	9
ITEM 27 - MESA 70X70	10
ITEM 28 - MESA BARRA SOBRE PARED	11
ITEM 29 - MESA INDIVIDUAL PARA PC	12
ITEM 30 - MESA PLEGABLE SOBRE PARED	13
ITEM 31- MUEBLE CIRCULAR	14

ITEM 18- SILLA

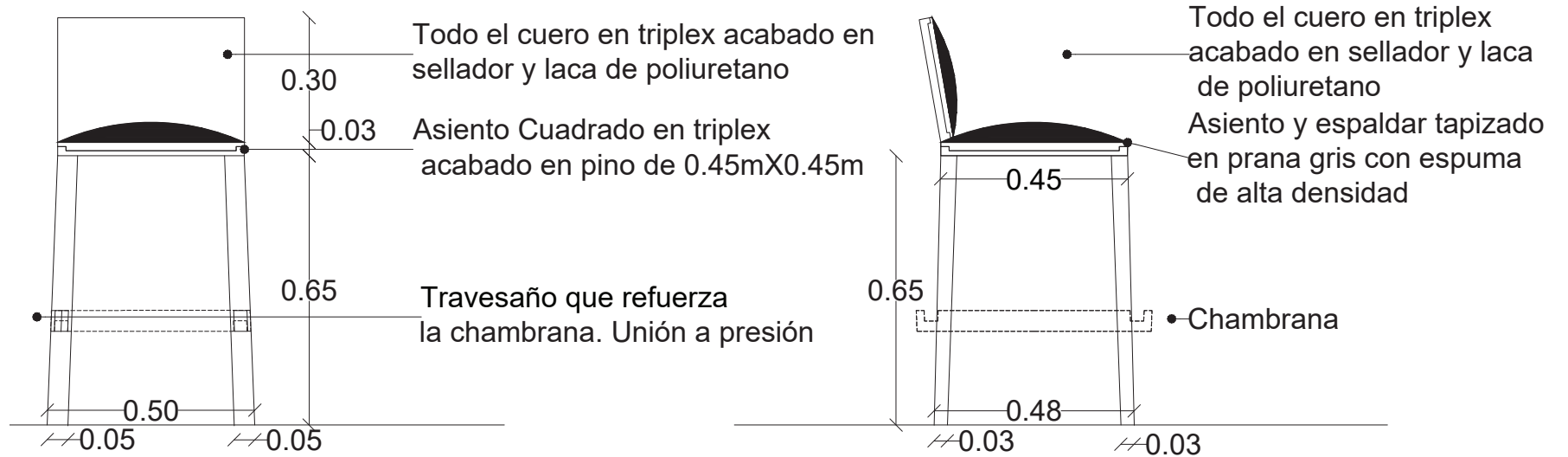
VISTA LATERAL



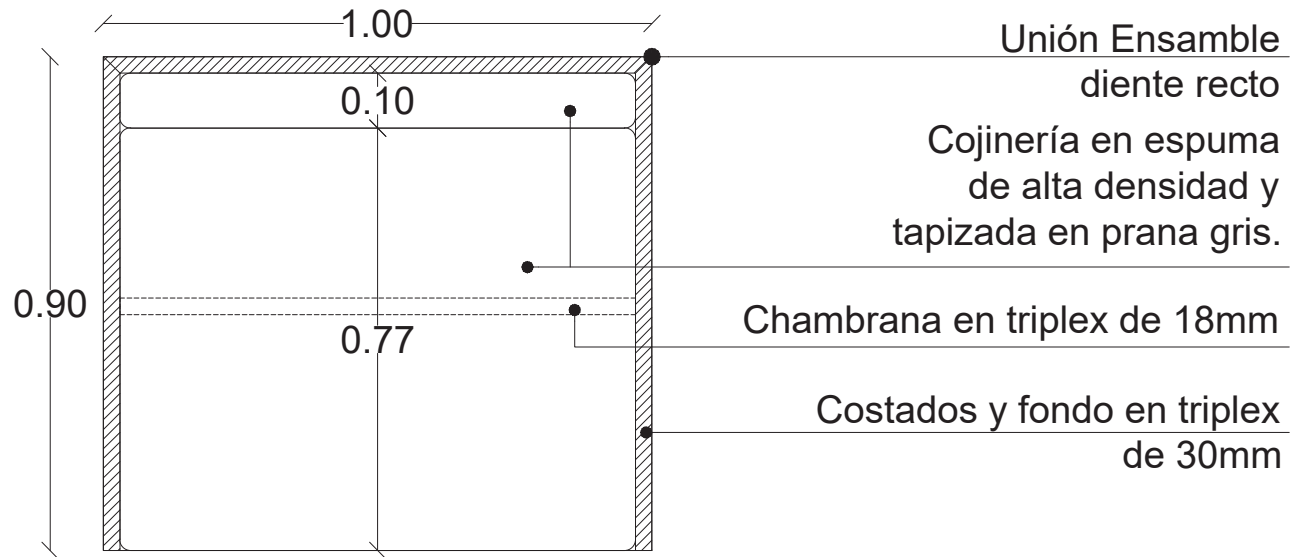
VISTA FRONTAL



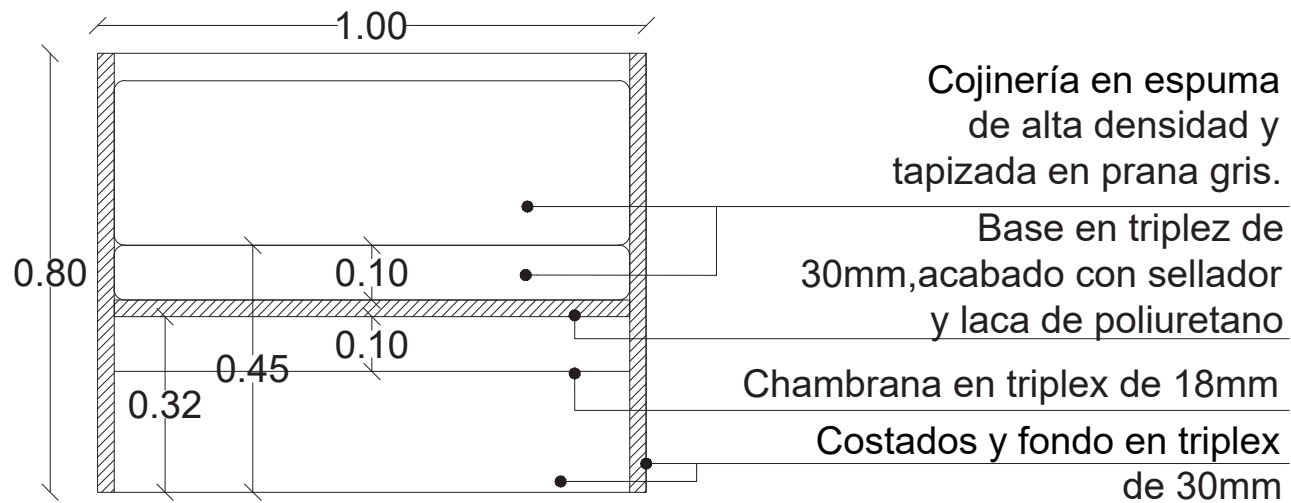
ITEM 19- SILLA ALTA



ITEM 20 - POLTRONA



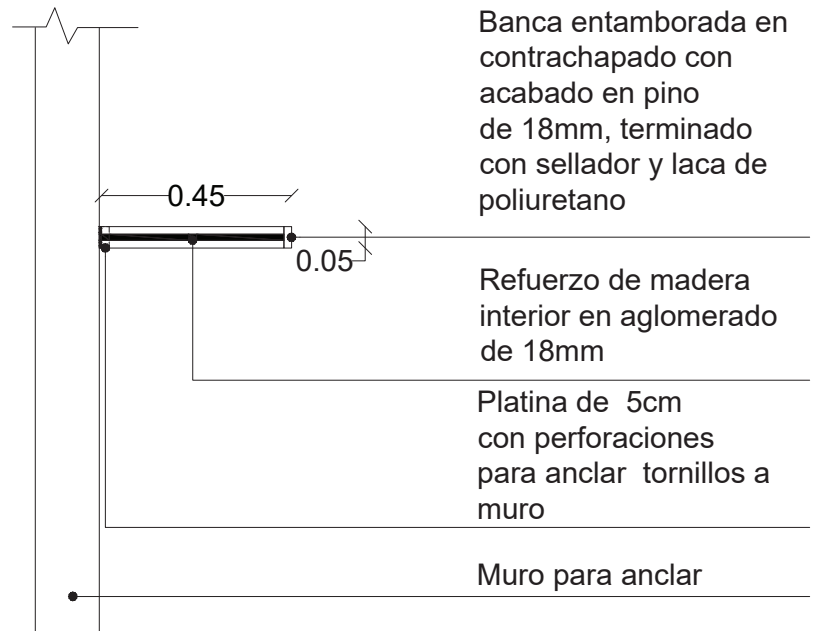
VISTA FRONTAL



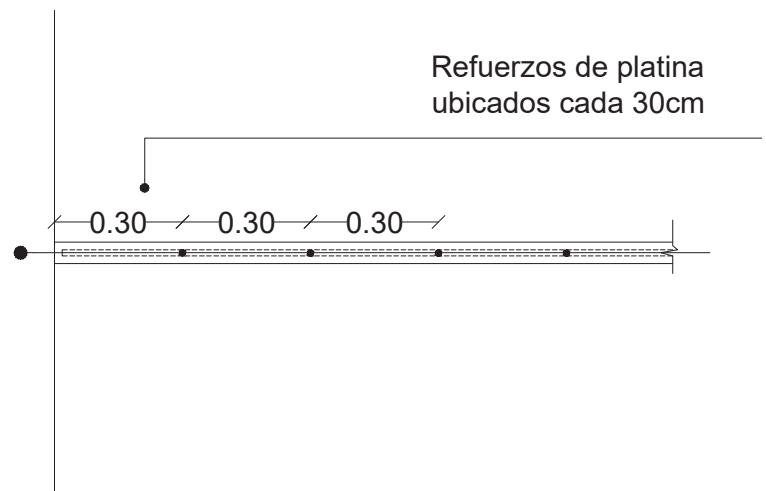
ITEM 21 - PUFF

El item 21 se acoge a las especificaciones presentadas en la ficha técnica de mobiliario.

ITEM 22- BANCA ANCLADA A PARED

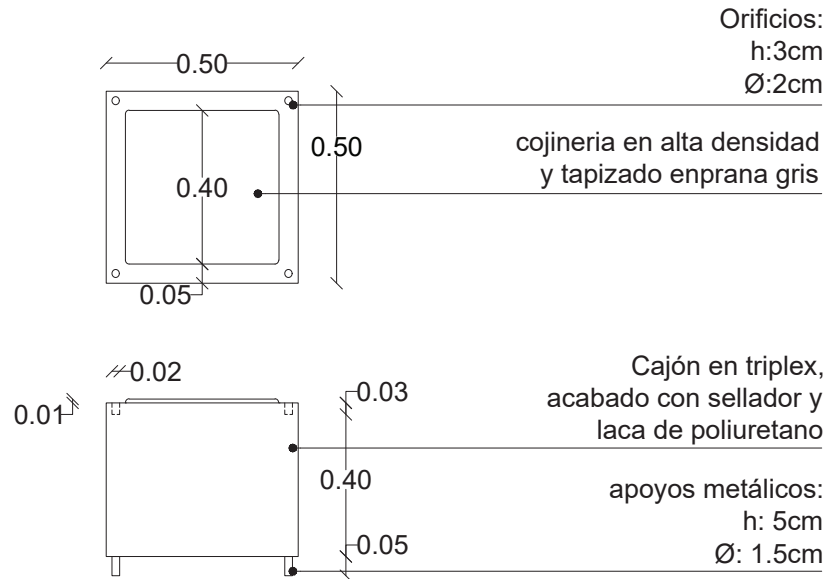


ALZADO

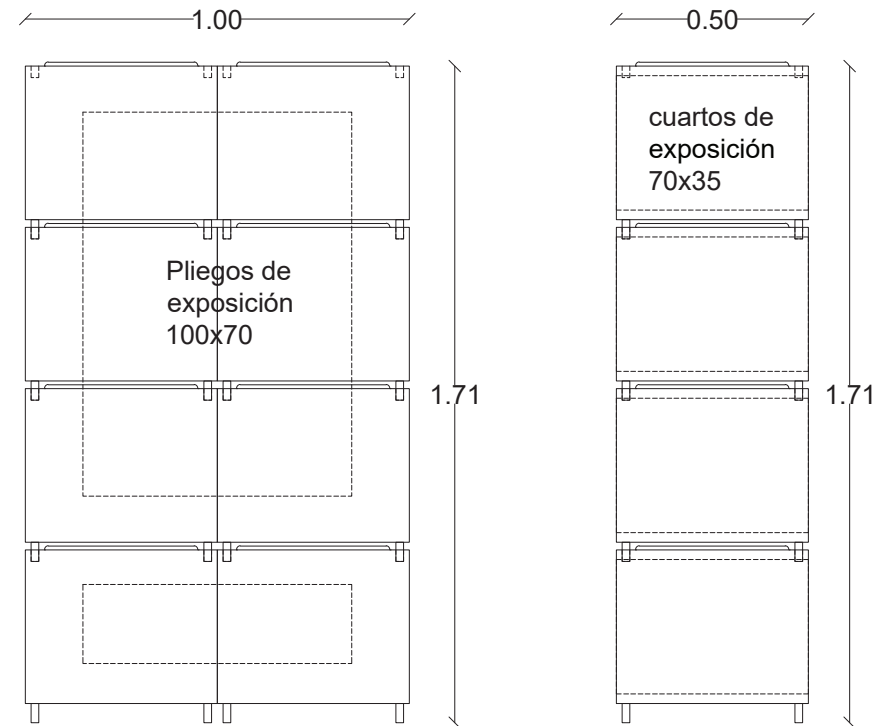


ITEM 23 - BUTACOS APILABLES

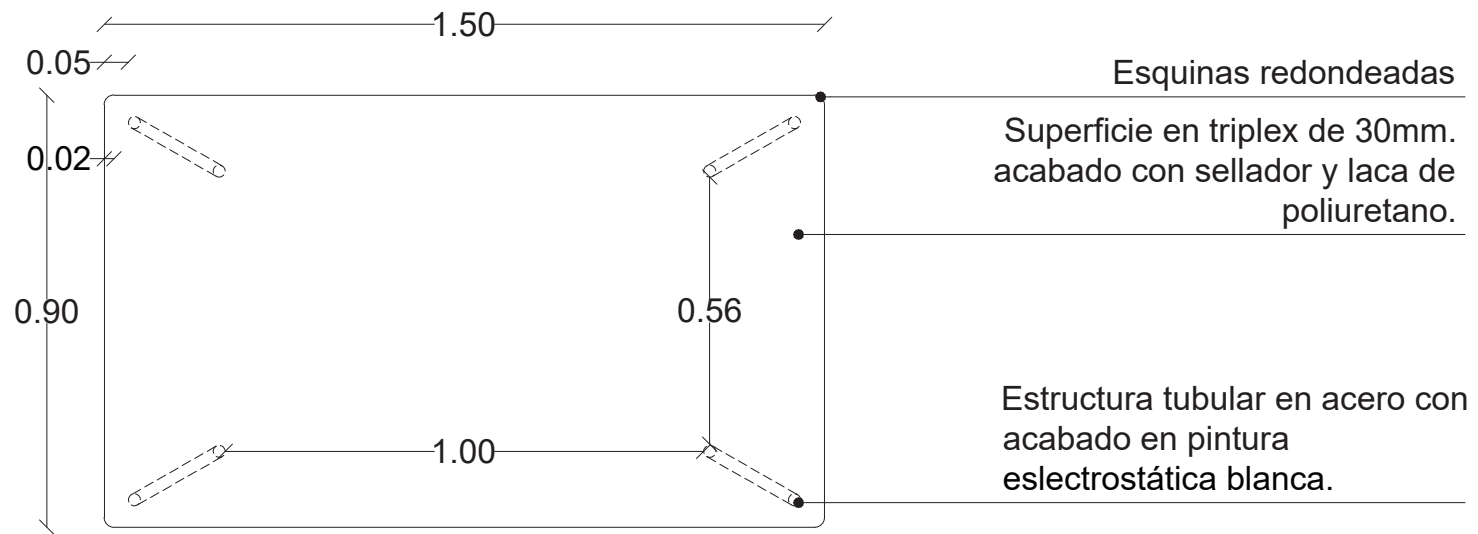
BANCOS - UNIDAD



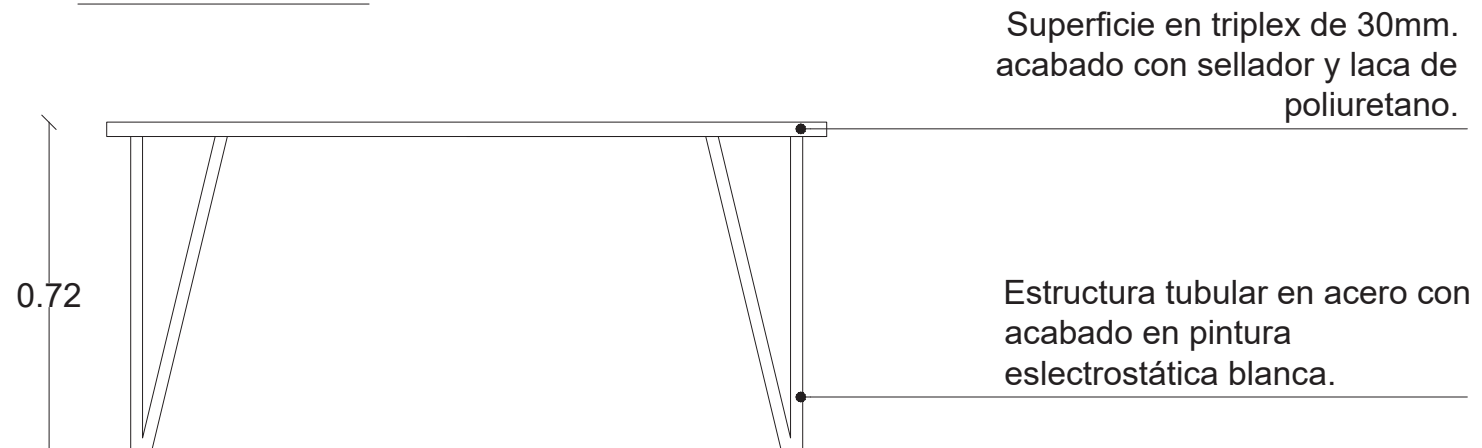
OPCIONES PARA EXPOSICIÓN



ITEM 24 - MESA PARA 5

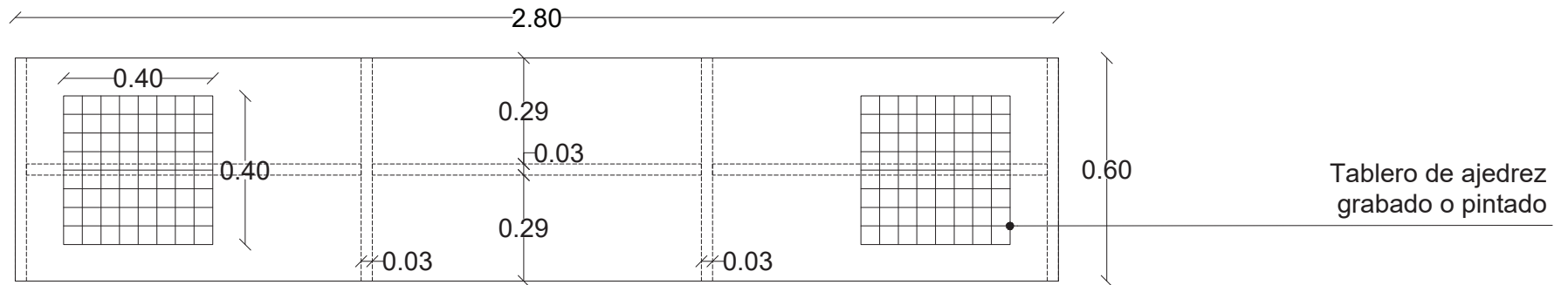


VISTA FRONTAL



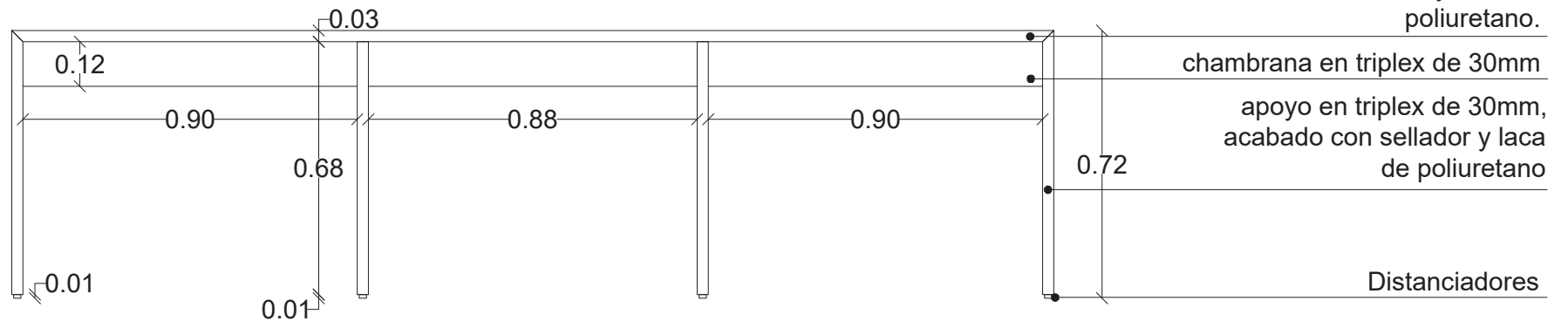
ITEM 25 - MESA PARA 8

VISTA SUPERIOR



Tablero de ajedrez grabado o pintado

VISTA FRONTAL



Superficie en triplex de 30mm.
acabado con sellador y laca de poliuretano.

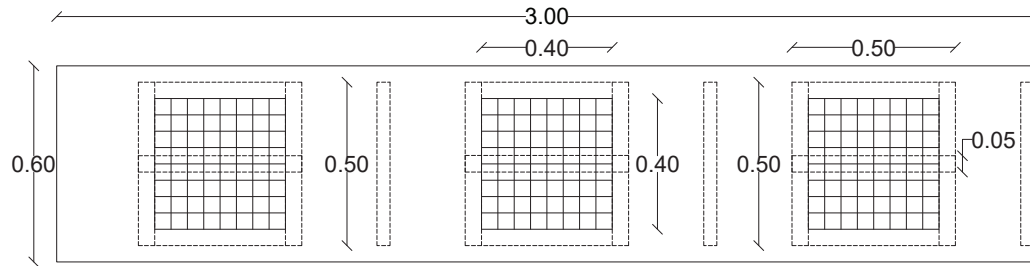
chambrana en triplex de 30mm

apoyo en triplex de 30mm,
acabado con sellador y laca de poliuretano

Distanciadores

ITEM 26 - MESA JUEGOS DE MESA

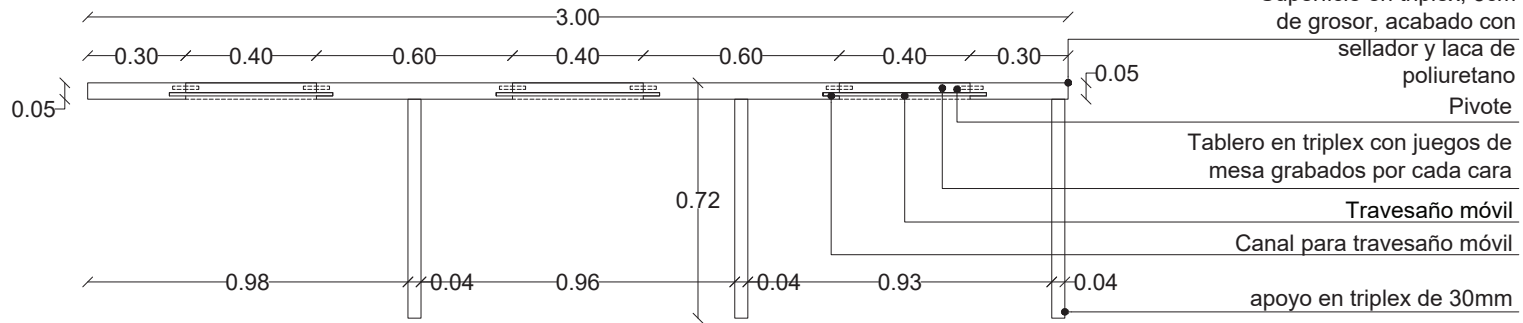
VISTA SUPERIOR



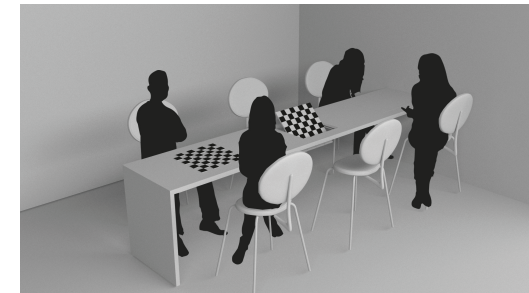
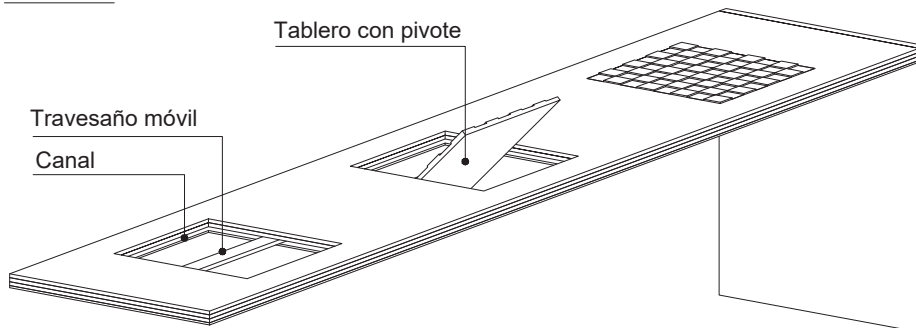
DETALLE



ALZADO

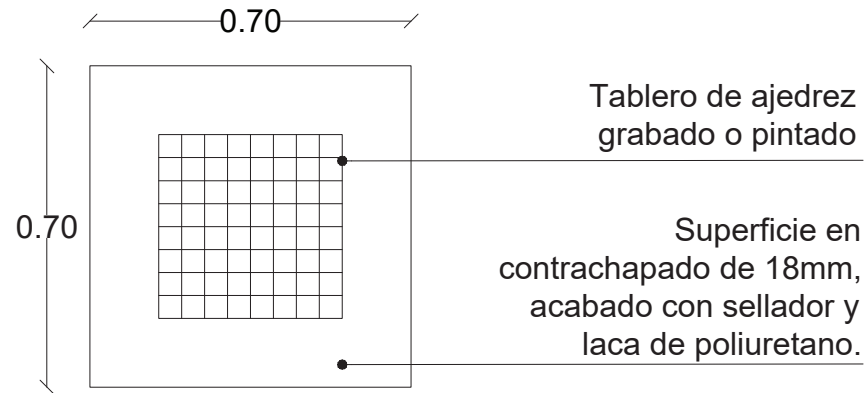


IMAGEN

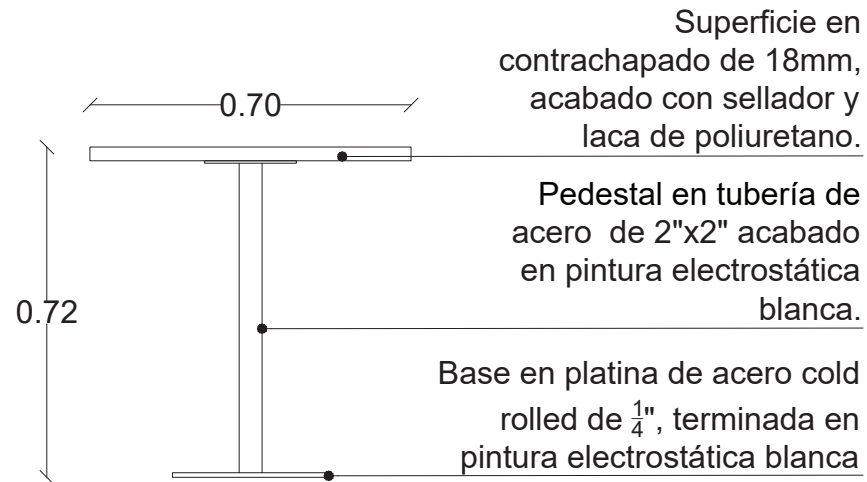


ITEM 27 - MESA 70X70

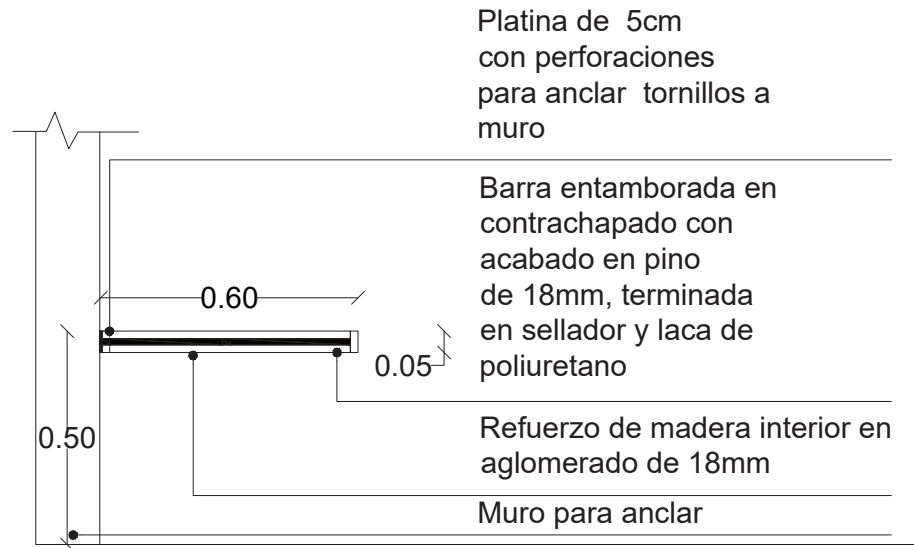
VISTA SUPERIOR



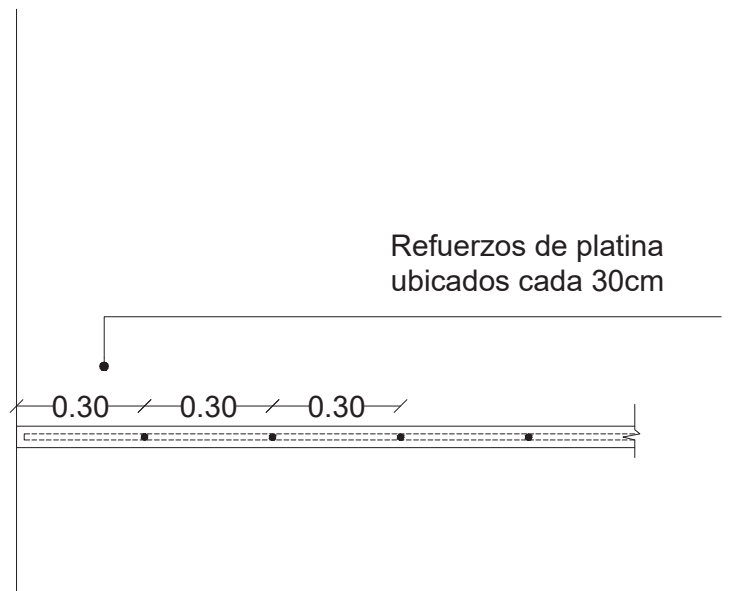
VISTA FRONTAL



ITEM 28 - MESA BARRA SOBRE PARED

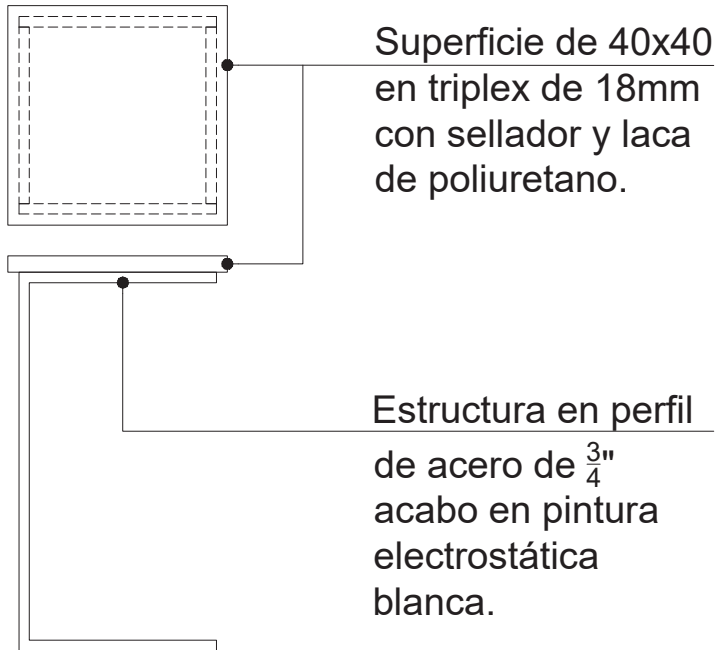


ALZADO

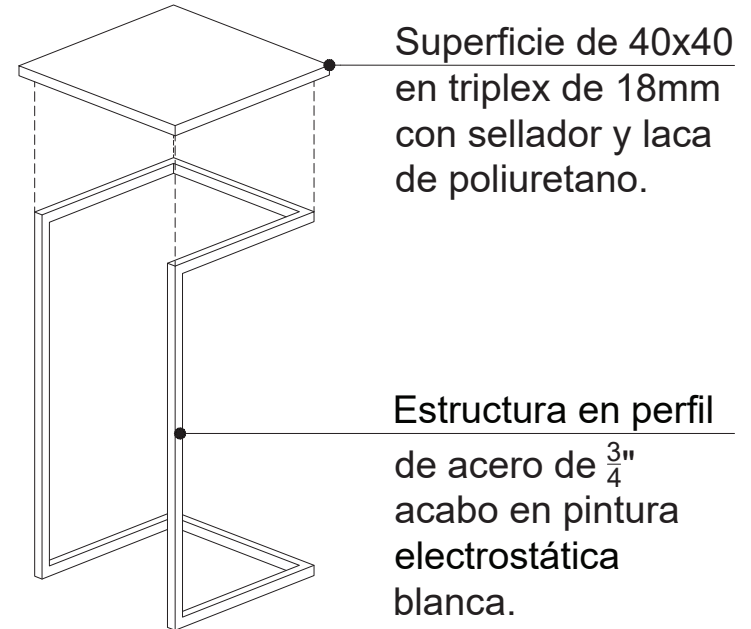


ITEM 29 - MESA INDIVIDUAL PARA PC

PLANO

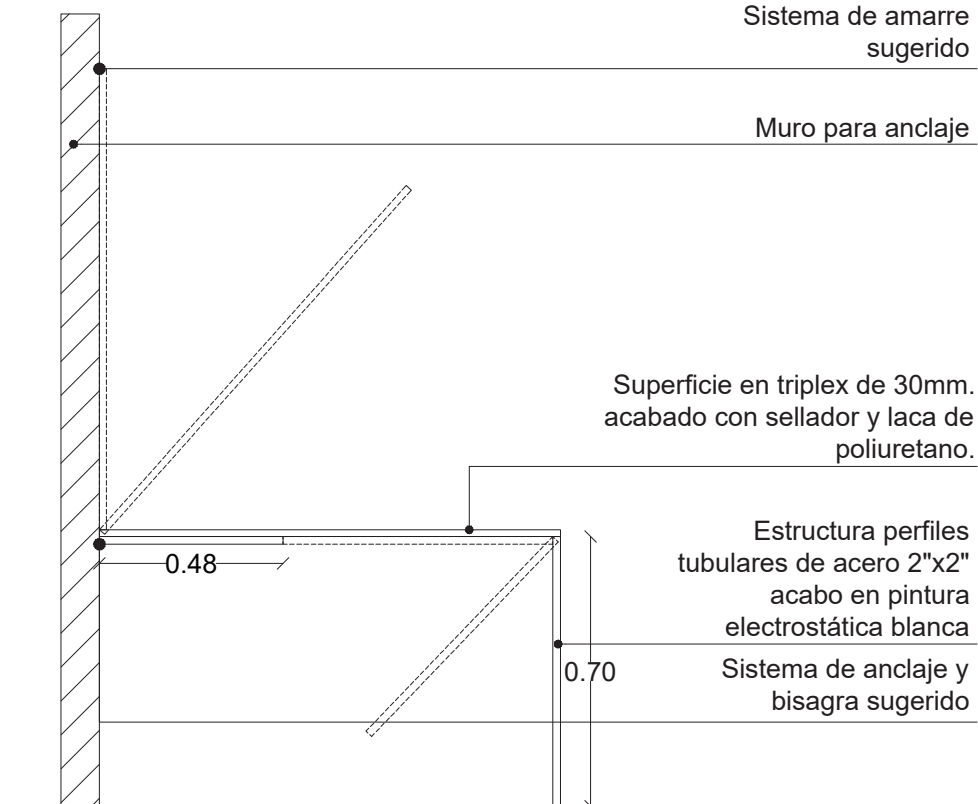


IMAGEN

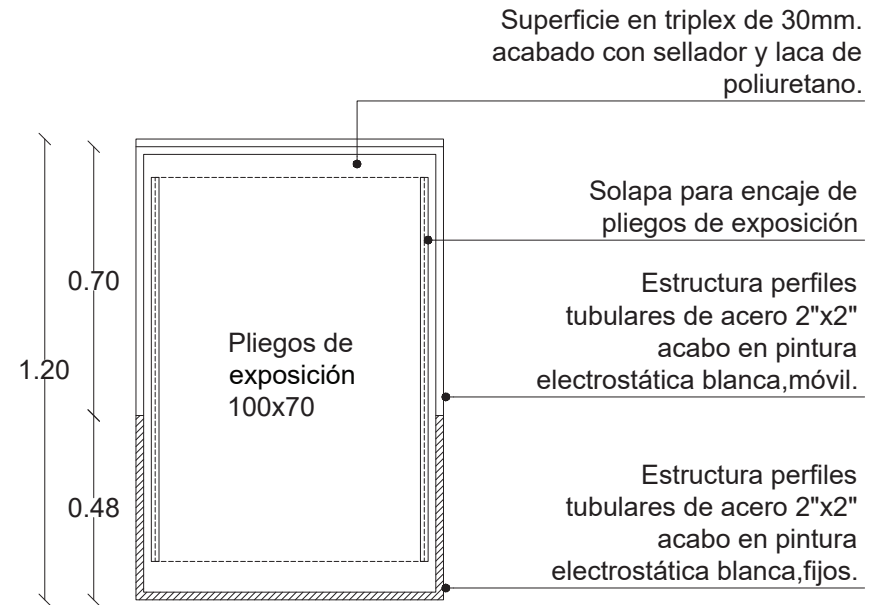


ITEM 30 - MESA PLEGABLE SOBRE PARED

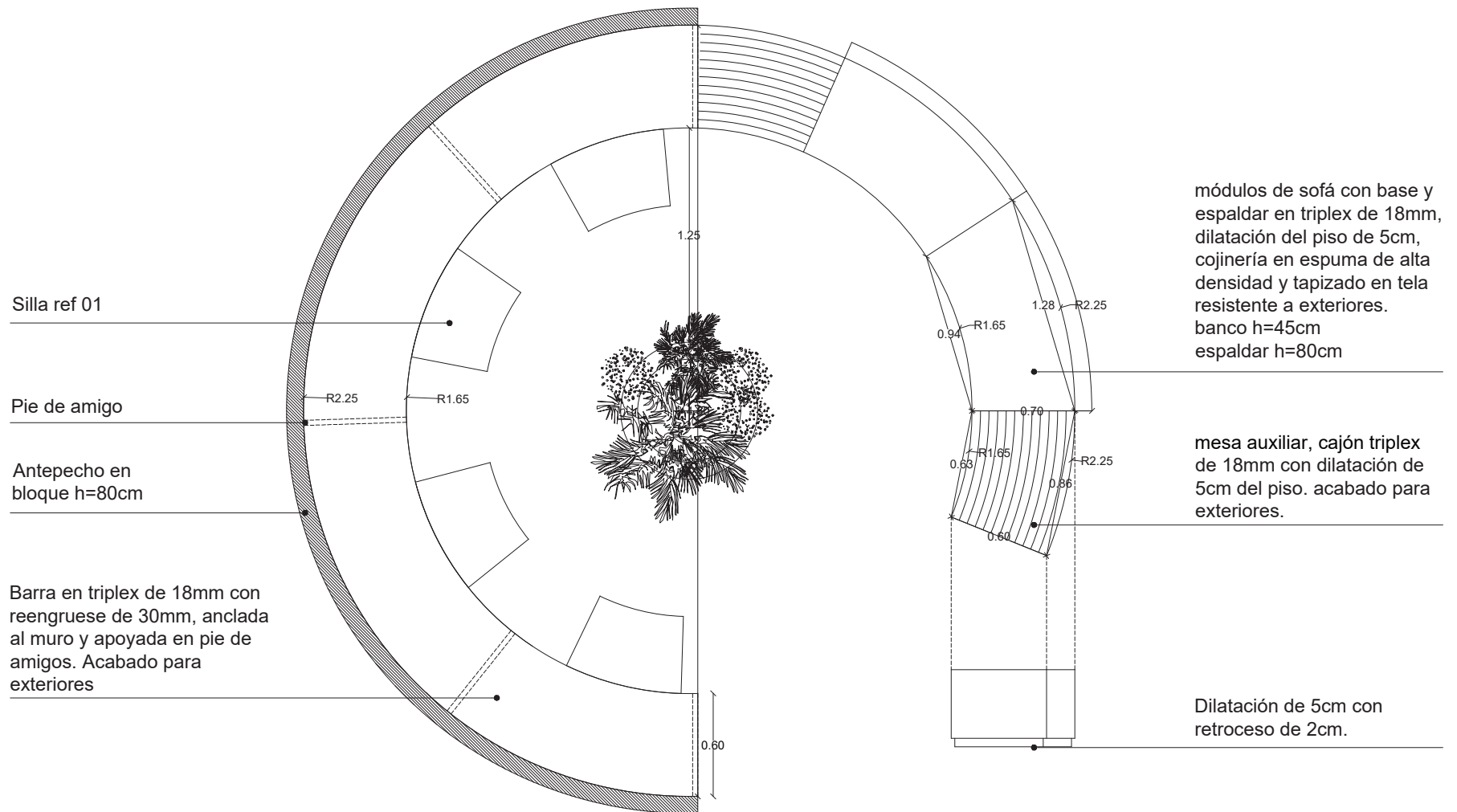
VISTA LATERAL



VISTA FRONTAL



ITEM 31- MUEBLE CIRCULAR



Imágenes de referencia.

