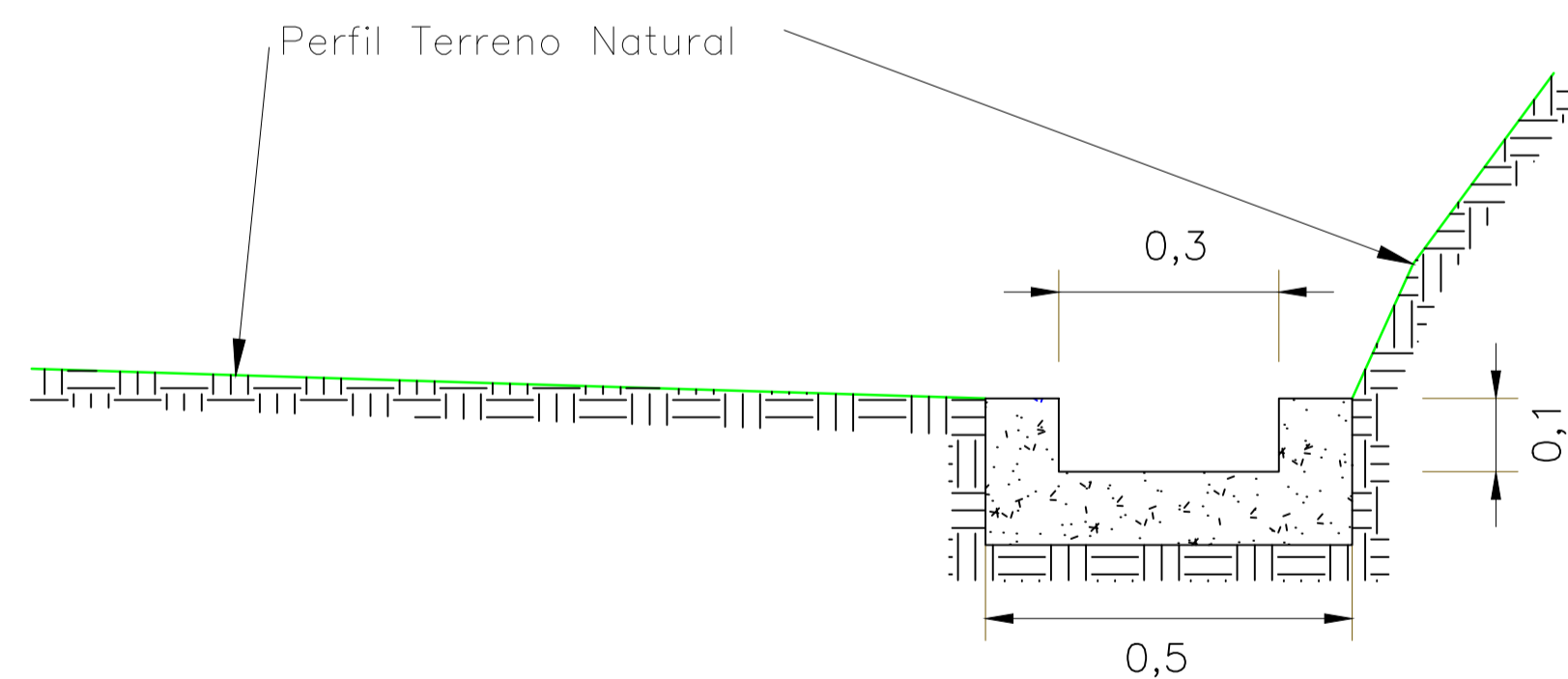
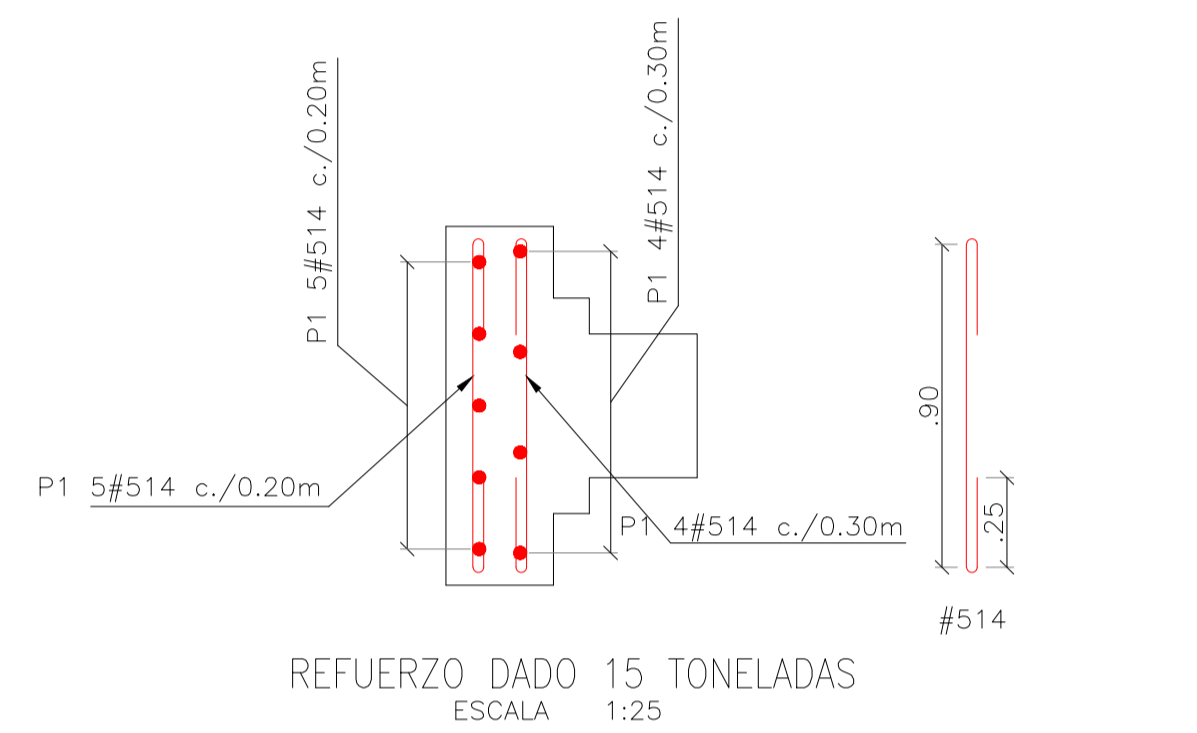
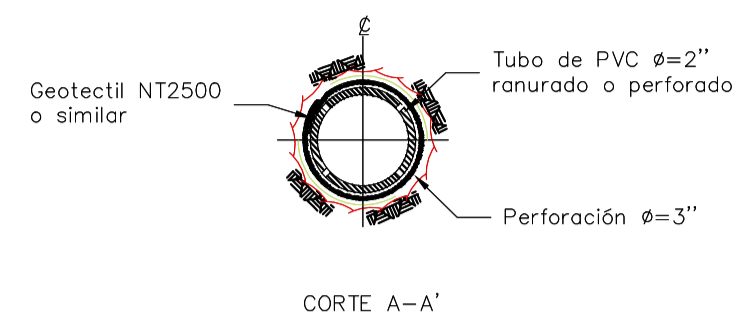


DETALLE CANAL CON PANTALLAS DEFLECTORAS  
N° 3  
ESCALA

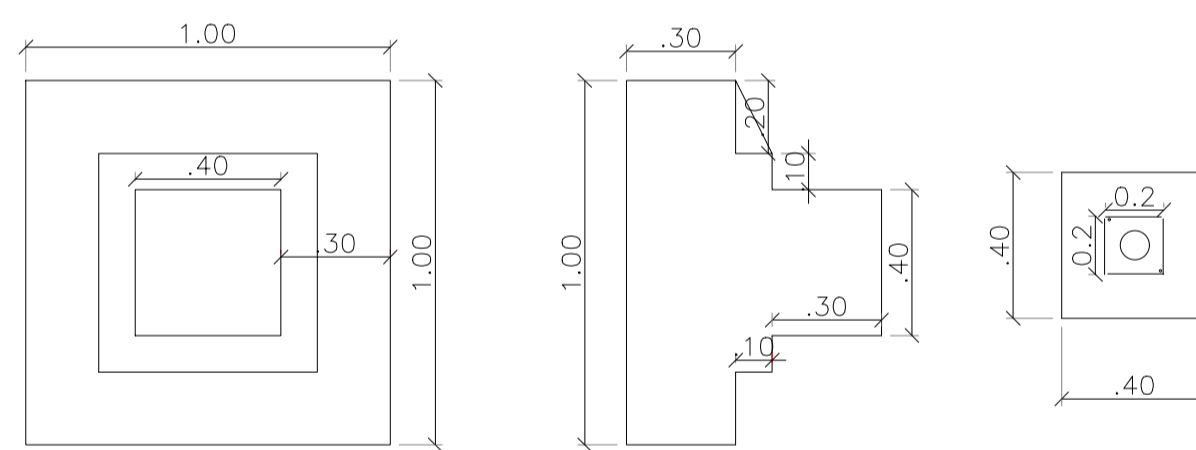


DETALLE N°3  
DETALLE CUNETA RECTÁNGULAR  
Escala 1:25

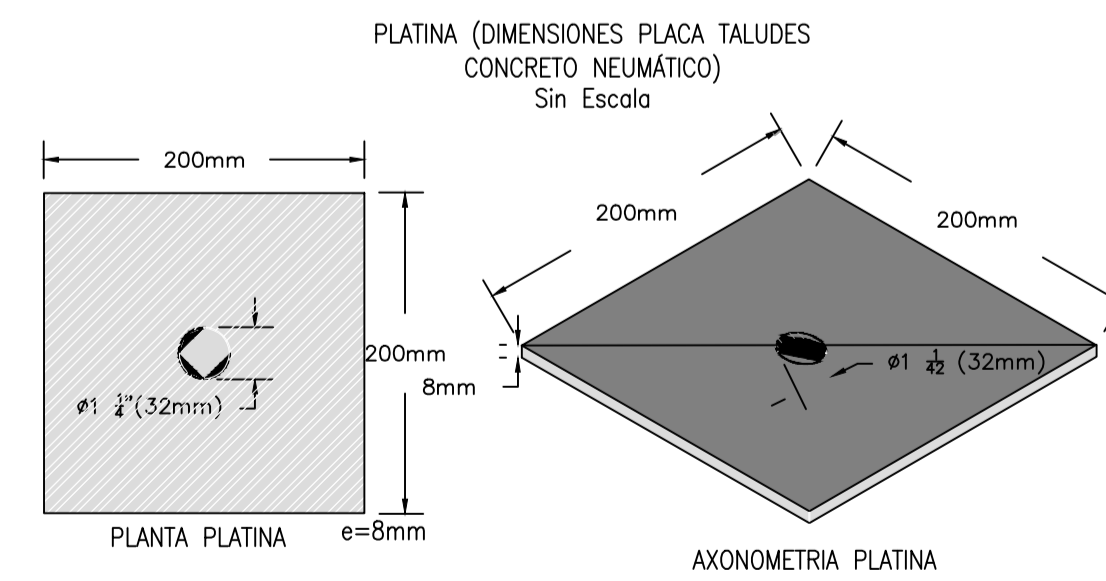
DETALLE LLORADEROS N°1  
ESC 1:20



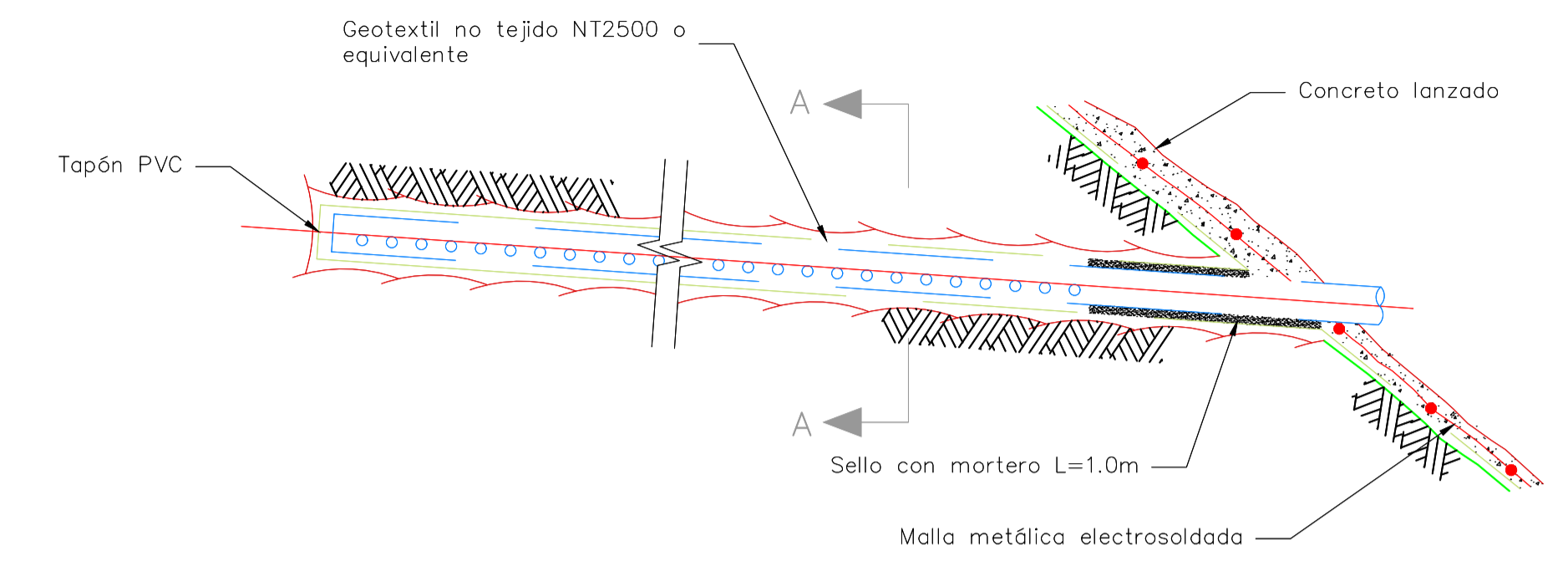
REFUERZO DADO 15 TONELADAS  
ESCALA 1:25



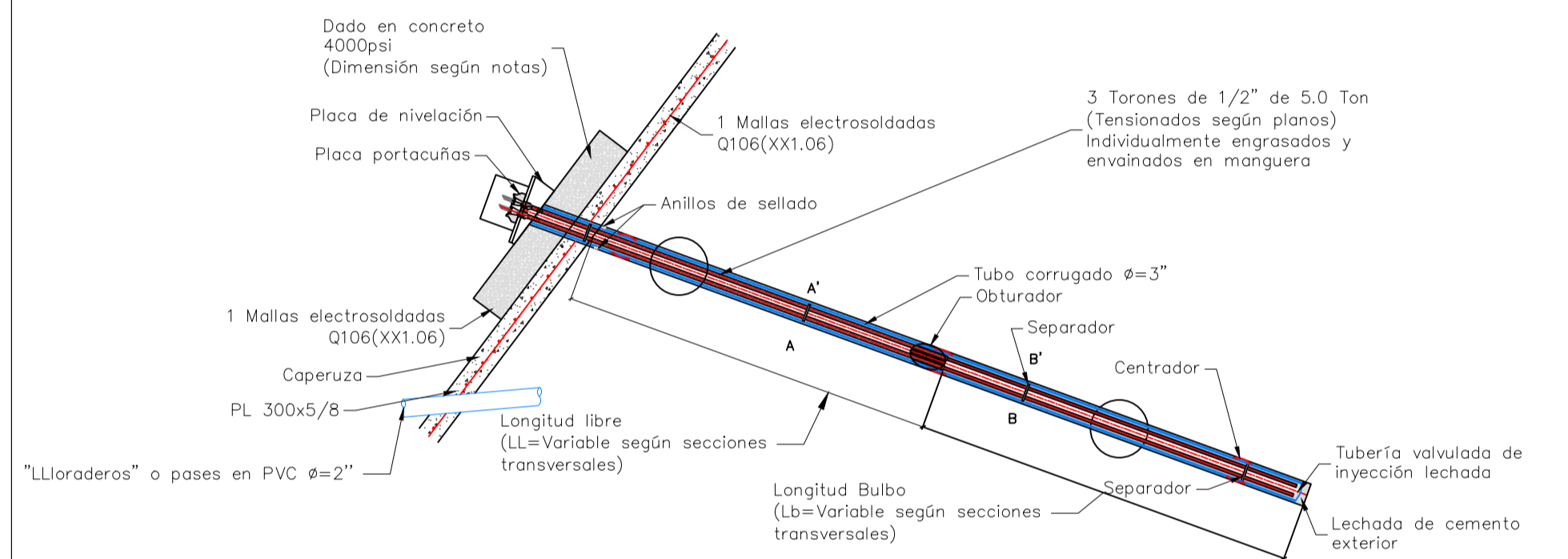
GEOMETRÍA DADO 15 TONELADAS  
ESCALA 1:25



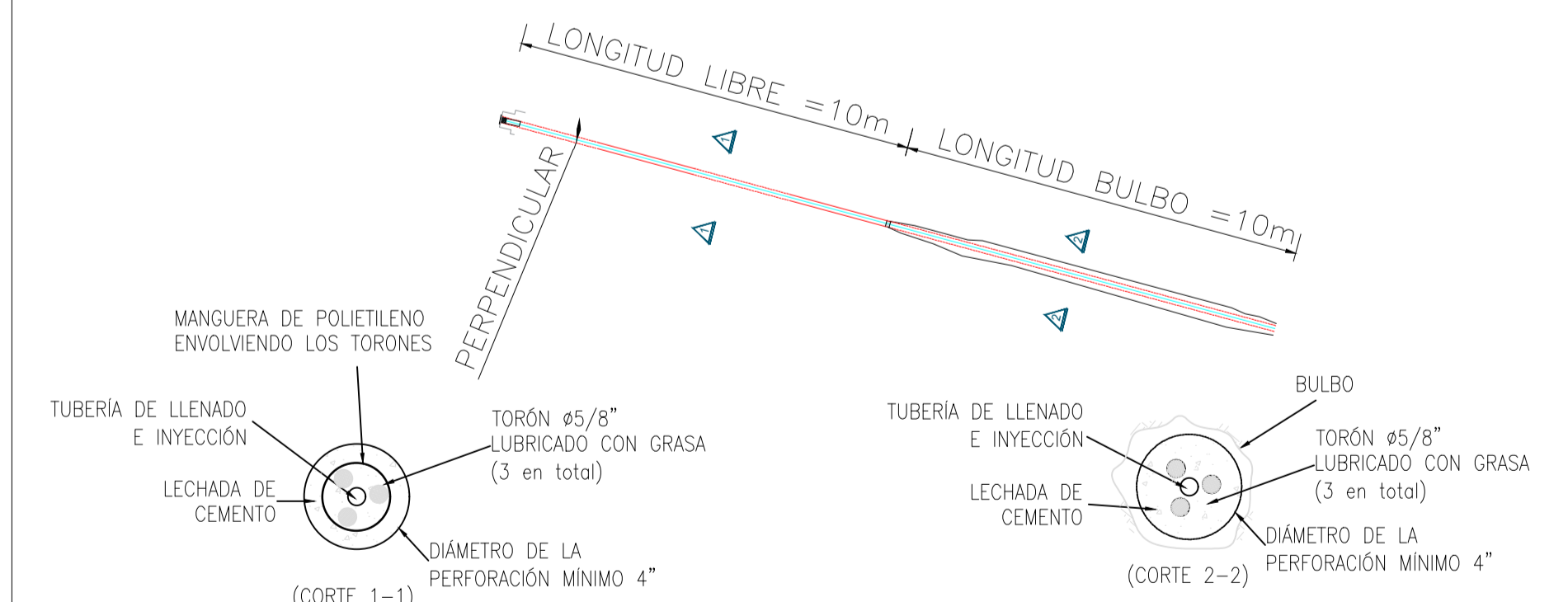
PLATINA (DIMENSIONES PLACA TALUDES  
CONCRETO NEUMÁTICO)  
Sin Escala



DETALLE N°2  
DRENES DE PENETRACIÓN  
ESCALA 1:50



DETALLE N°4  
COMPONENTES ANCLAJE  
ESCALA 1:50



DETALLE N° 4  
ANCLAJES L= 20.0 m  
ESCALA:1/150

MODIFICACIONES Y REVISIONES			
FECHA	MODIFICACIÓN	NOMBRE ING. RESPONSABLE	FIRMA

ZONA:	ZONA 1A
-------	---------

CONTIENE:	DETALLES TÍPICOS
-----------	------------------

ESCALA:	INDICADAS
ARCHIVO:	TRATAMIENTOS_DE_TALLO_UD_VIVERO.DWG

FECHA:	MARZO-2019
PLANO:	4/4
REV.:	1