



# UNIVERSIDAD DISTRITAL FRANCISCO JOSÉ DE CALDAS

## DOCUMENTO DE COTIZACIÓN MOBILIARIO PROYECTO AMPLIACIÓN SEDE TECNOLÓGICA.

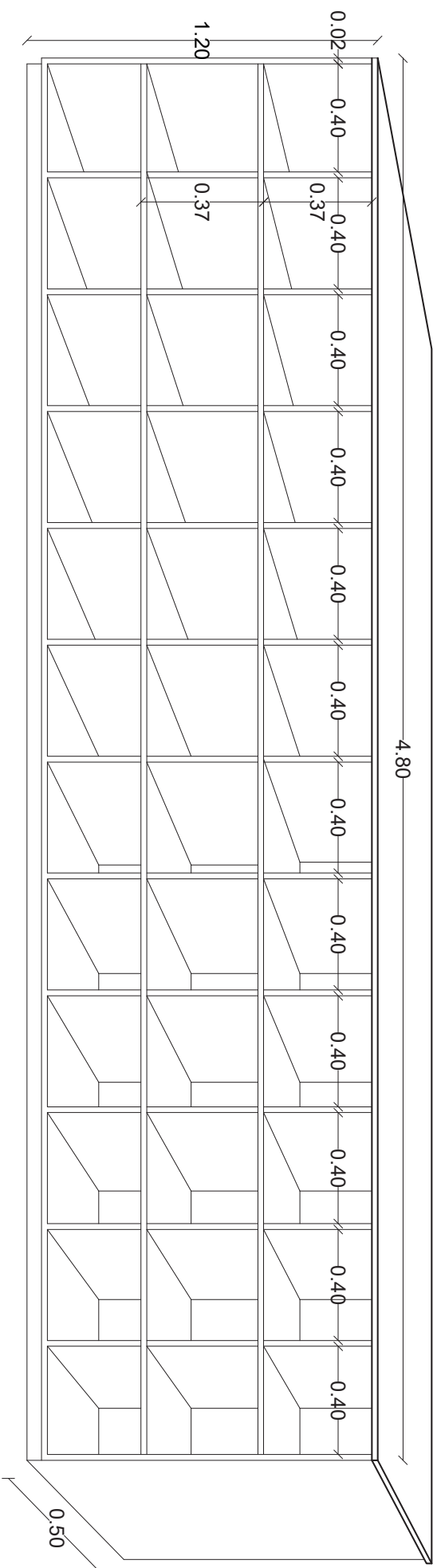
### LOTE 1

#### Mobiliario convencional

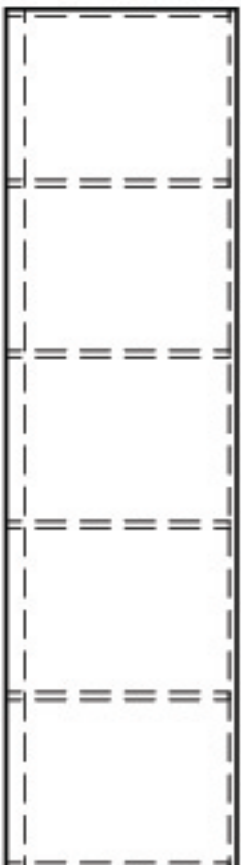
#### **NOTA:**

- 1- Se requiere hacer una visita técnica a obra, previa al inicio de la fabricación del mobiliario para corroborar medidas en sitio, la ubicación del mobiliario y las distintas acometidas en el caso que lo requieran.
- 2- Se aclara que la información suministrada a continuación corresponde a planos guía y deben ser tomados únicamente como apoyo y sugerencia para la realización y desarrollo de los muebles solicitados por la Universidad

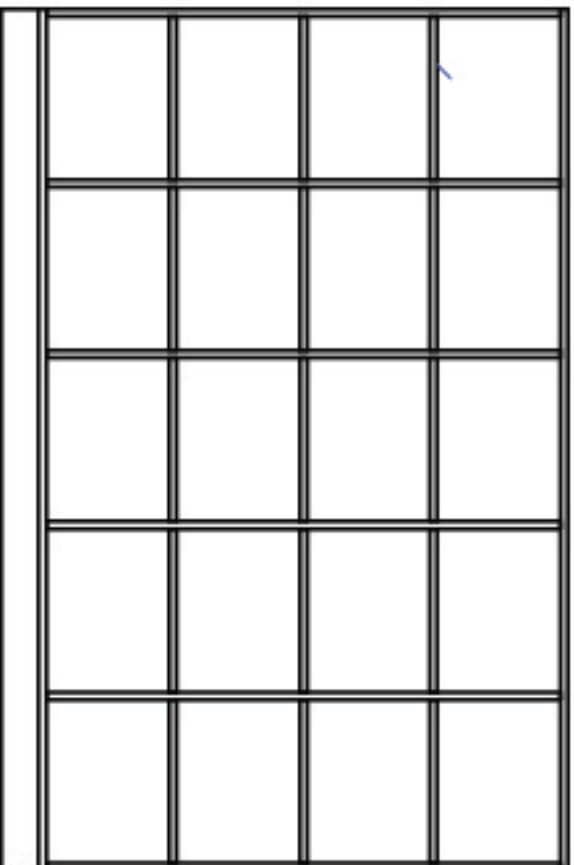
# MC 1.1



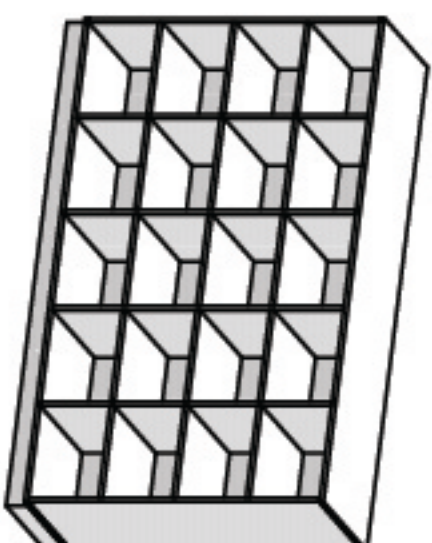
MC 1.2



PLANTA

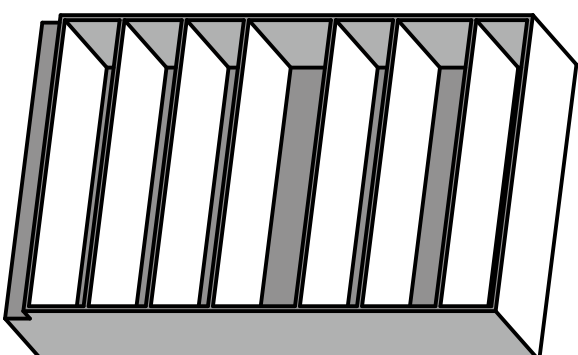
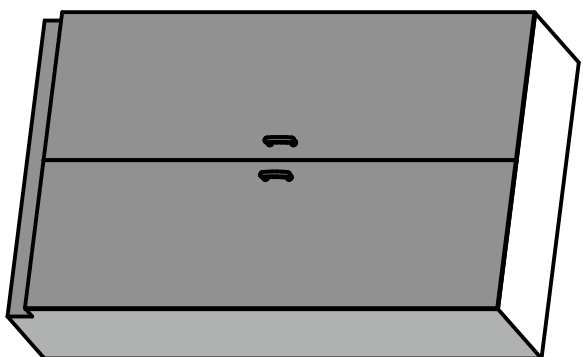
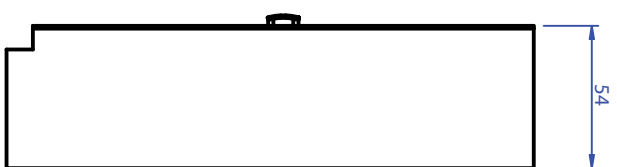
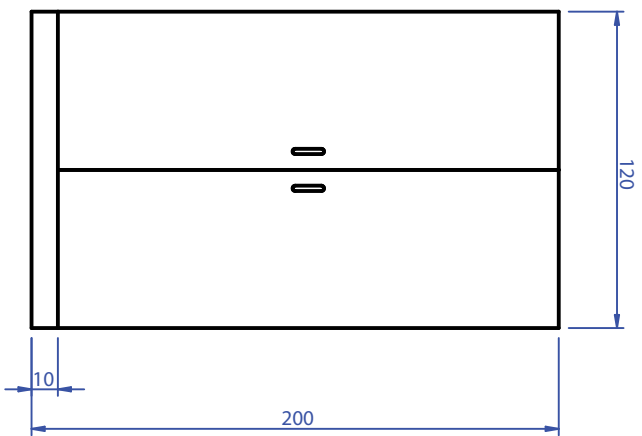


ALZADO

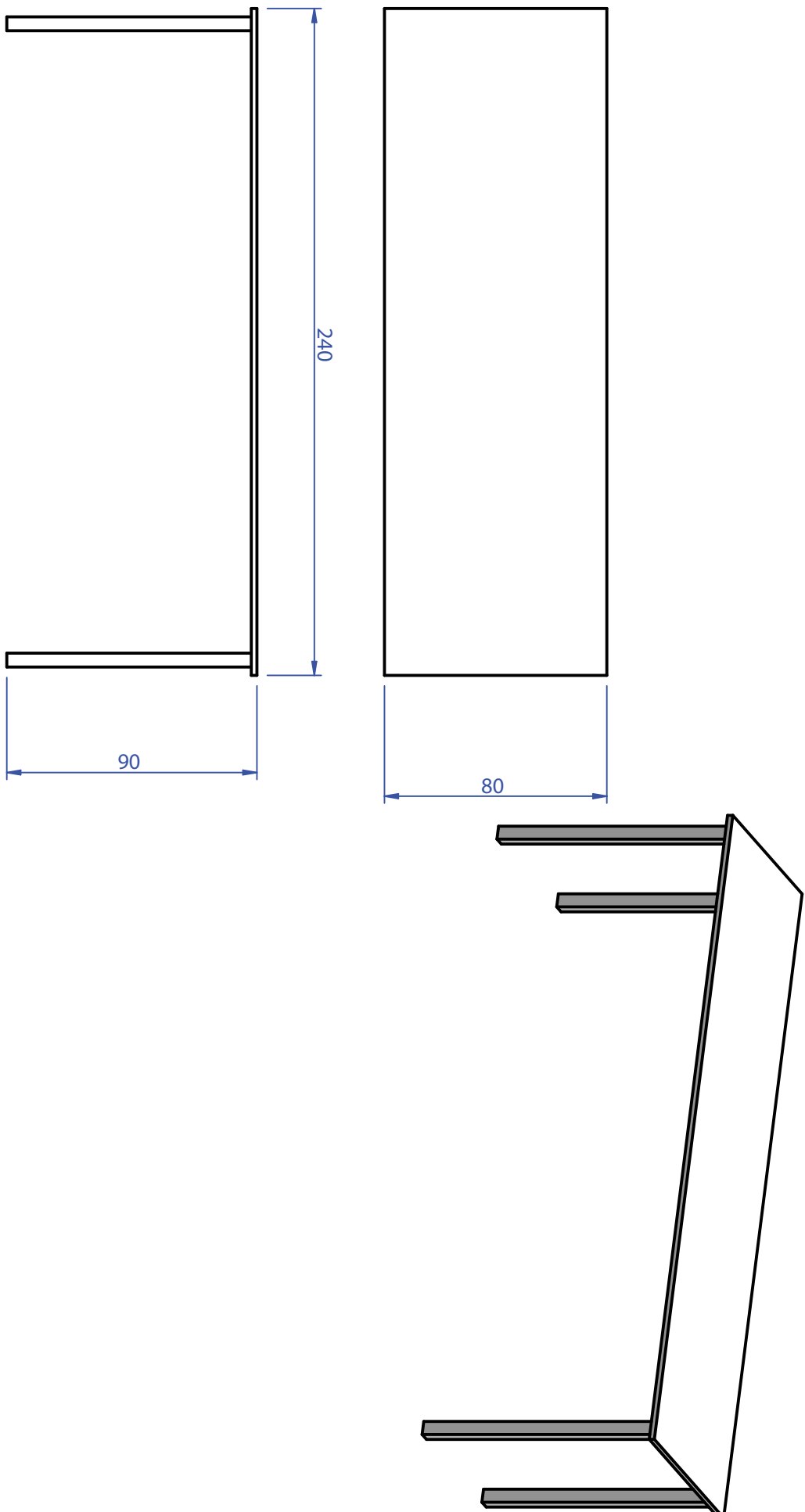


PERSPECTIVA

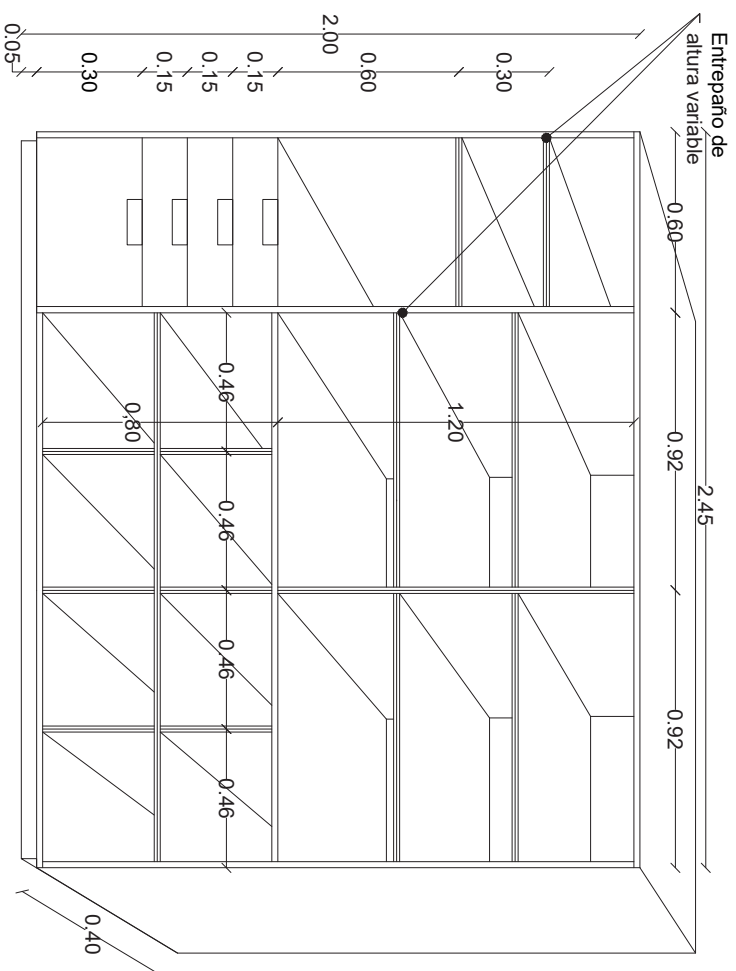
MC 1.3



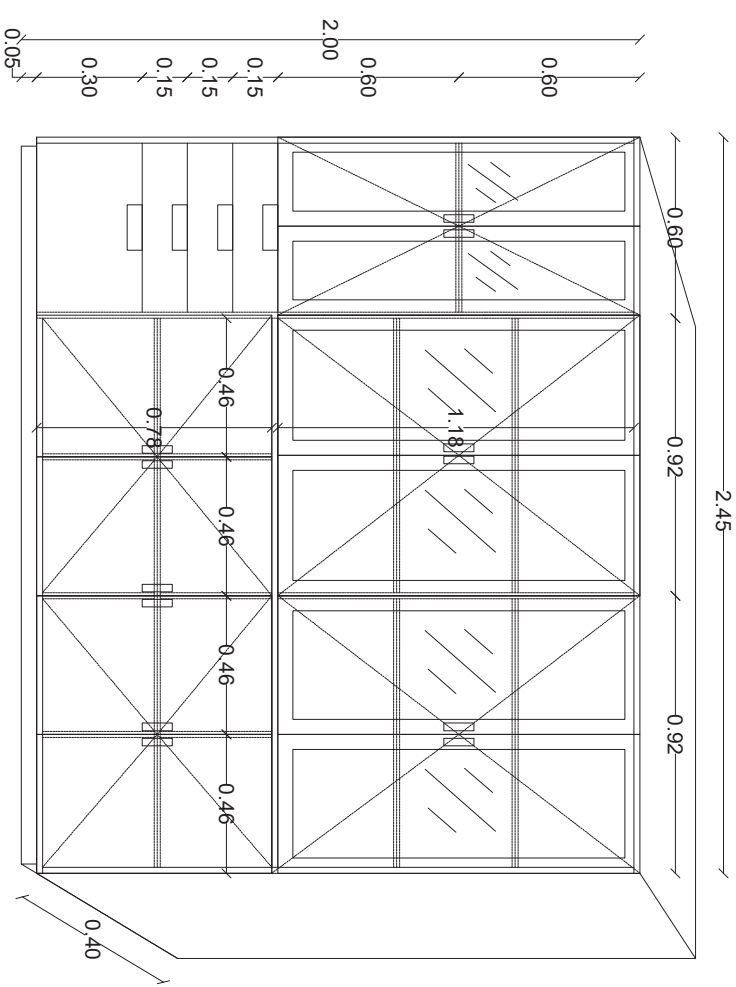
MC 1.4



# MC 1.5

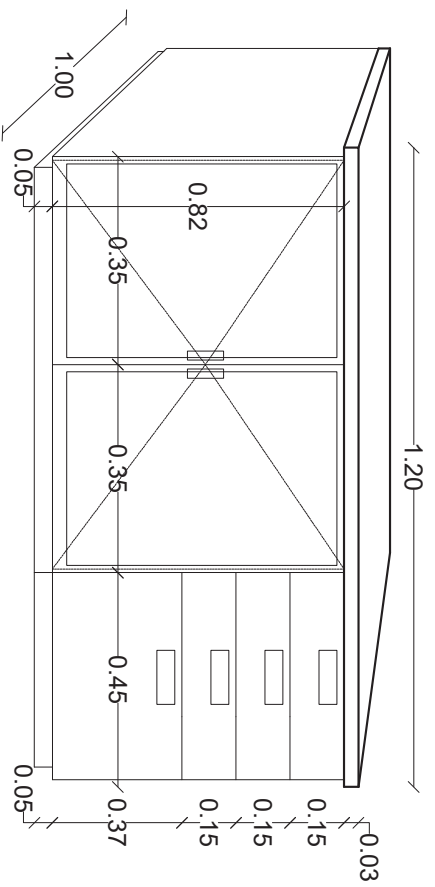


Mueble abierto

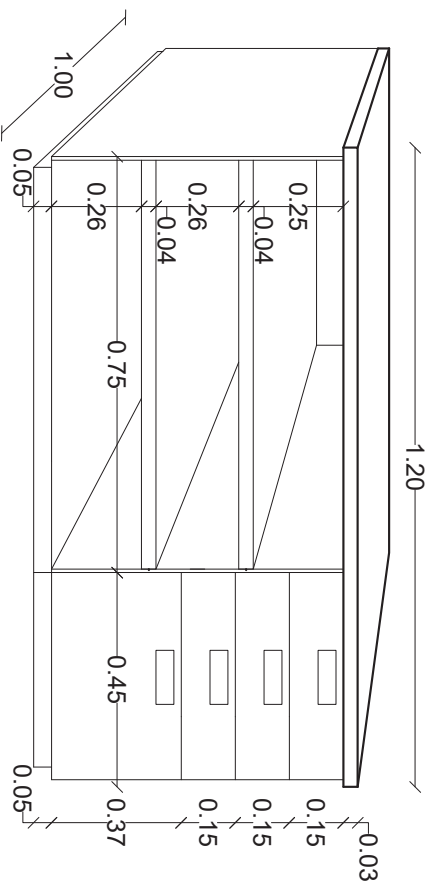
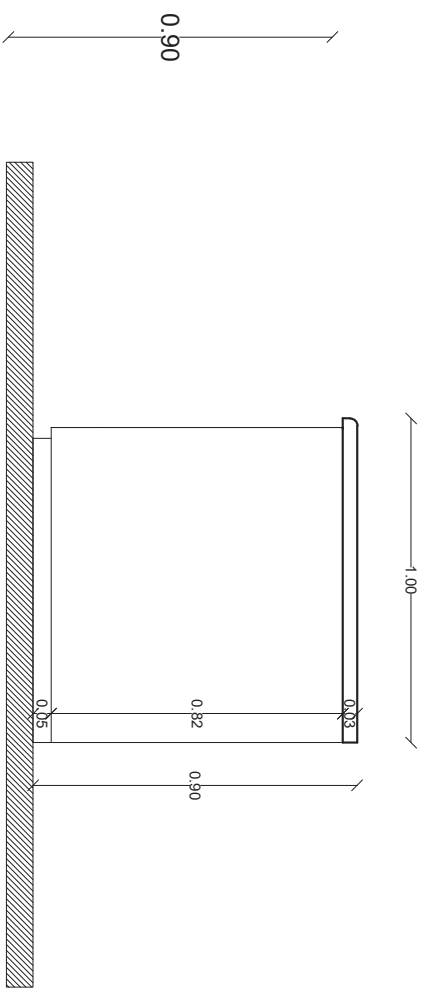


Mueble Cerrado

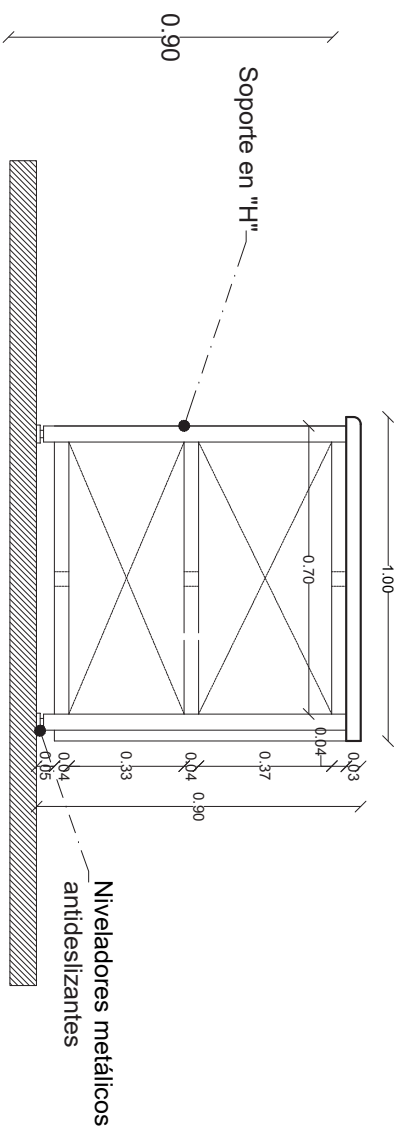
# MC 1.6



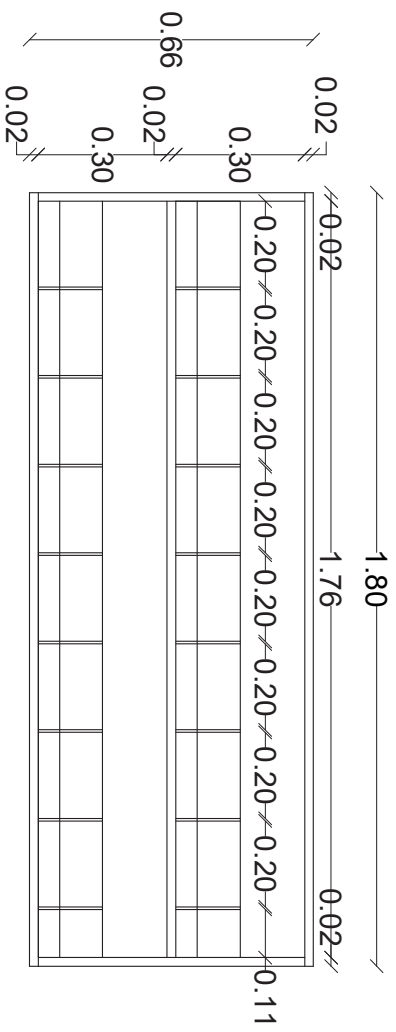
Mueble Exterior



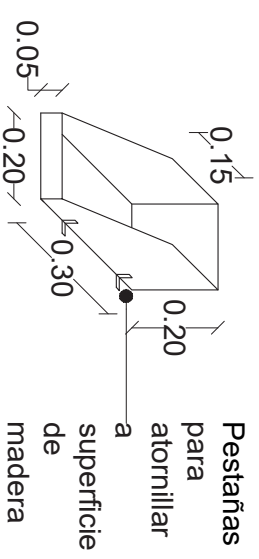
Mueble interior



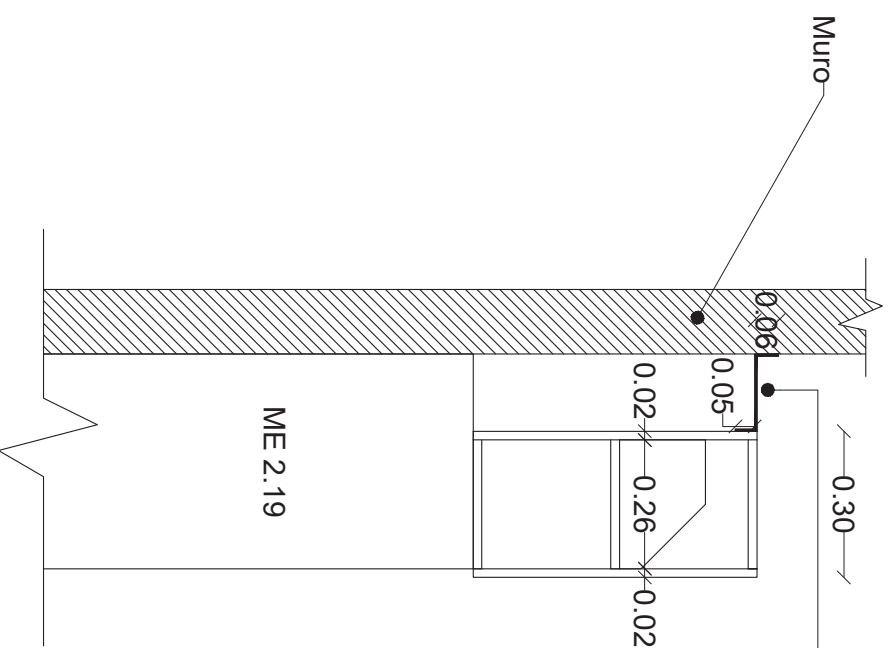
# MC 1.7



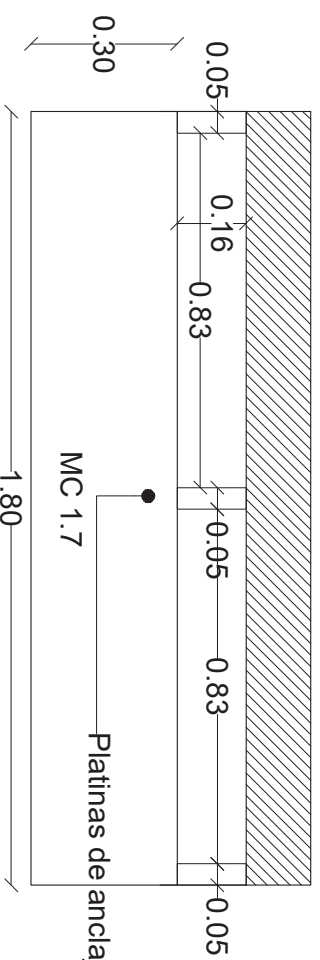
Detalle soporte de Tamiz



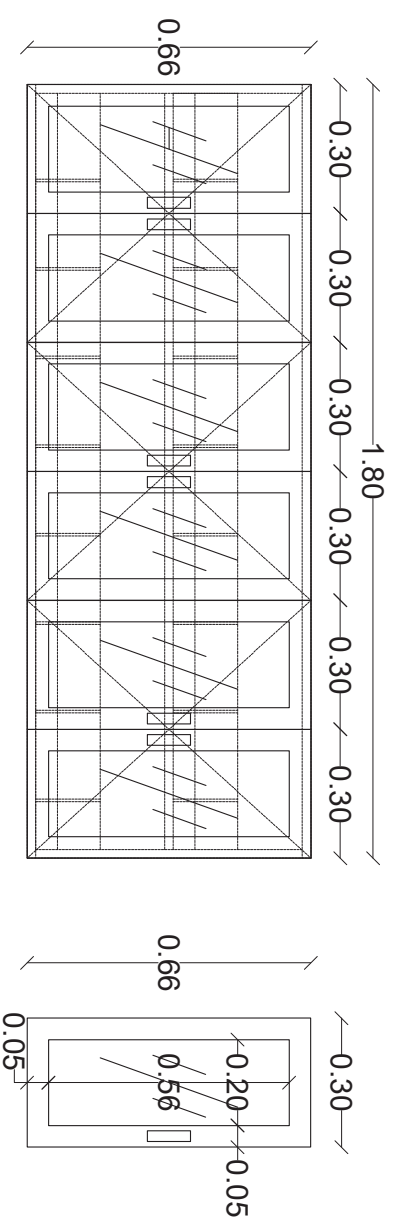
Platina que ancla el mueble a muro



Planta

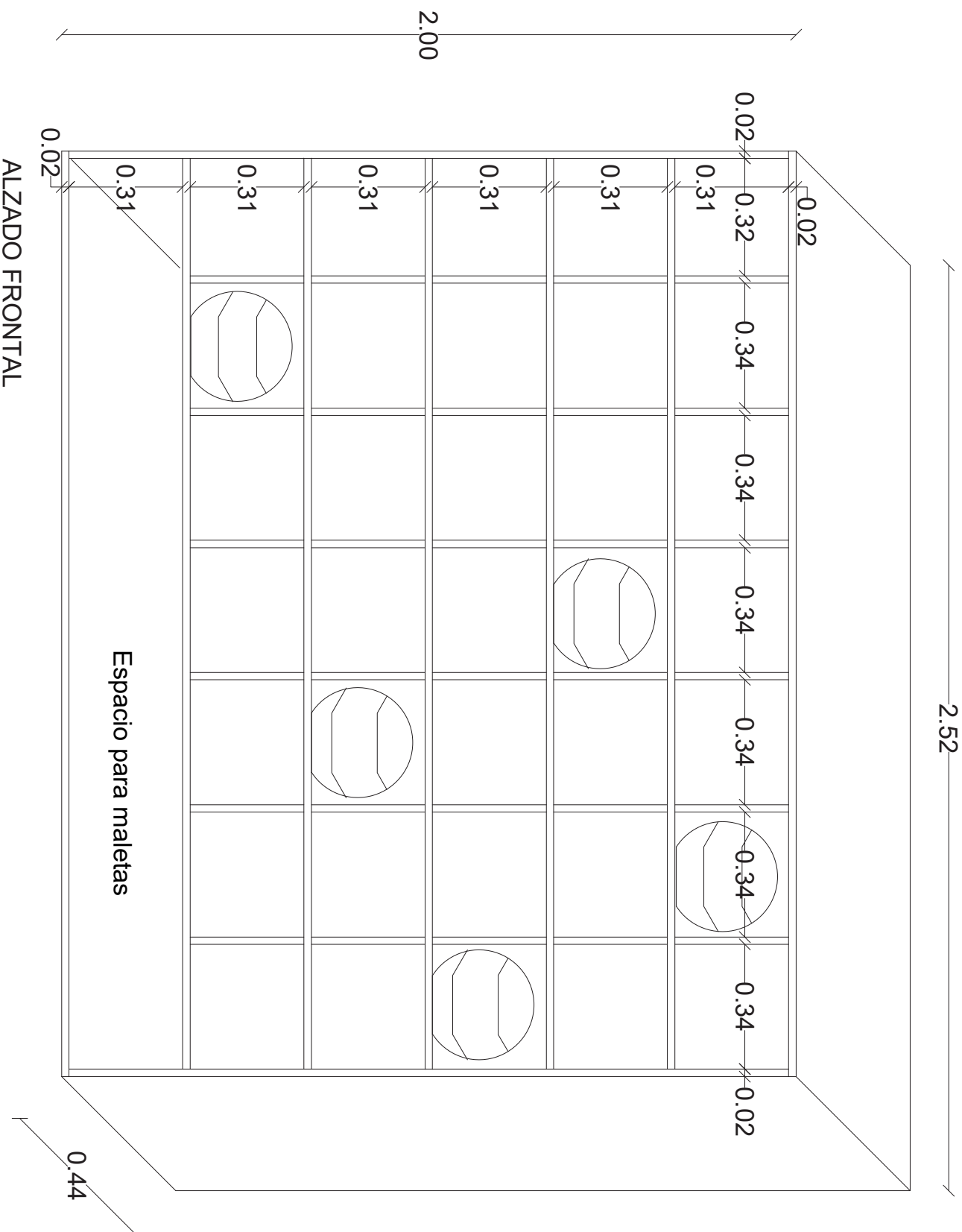


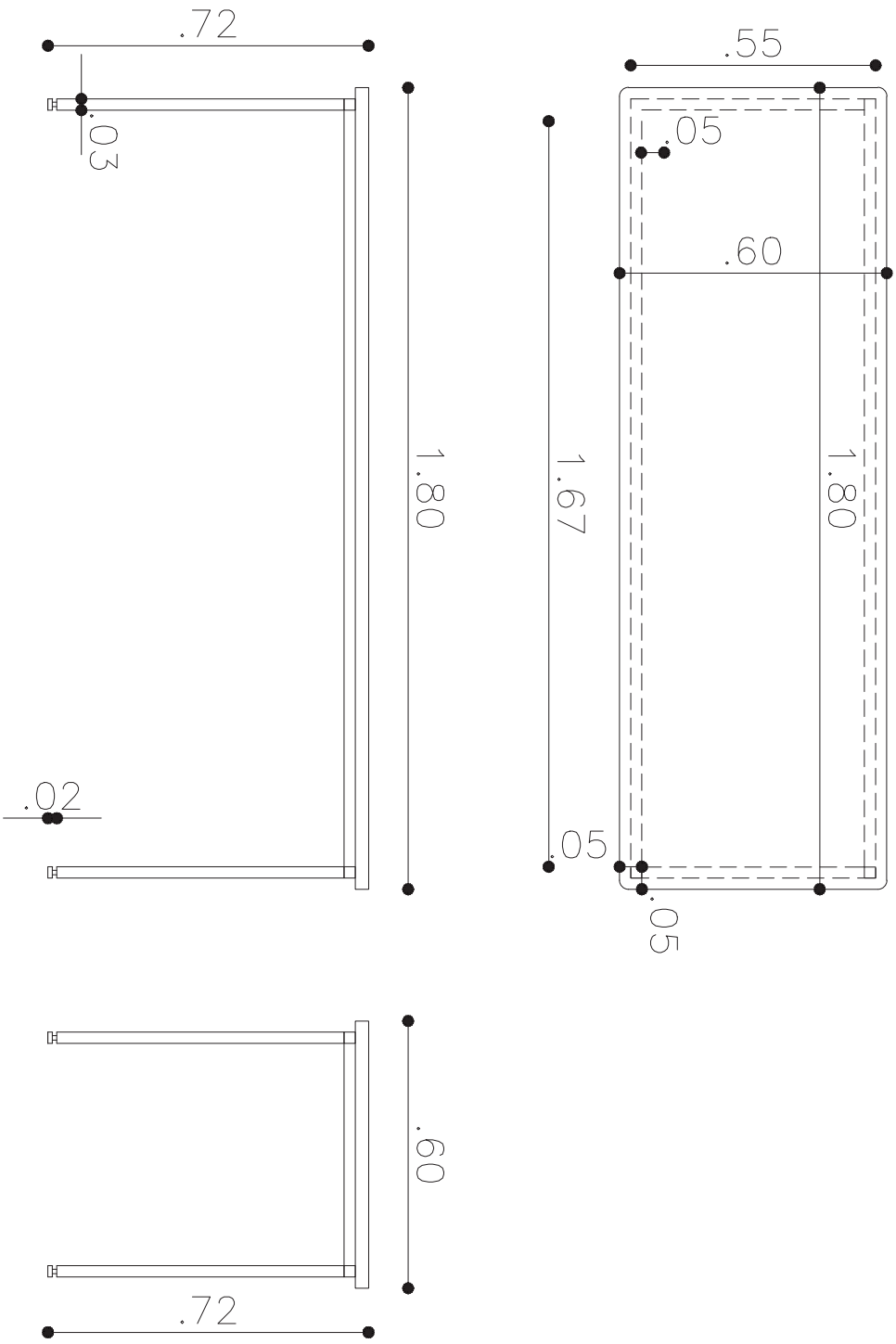
Detalle Puerta



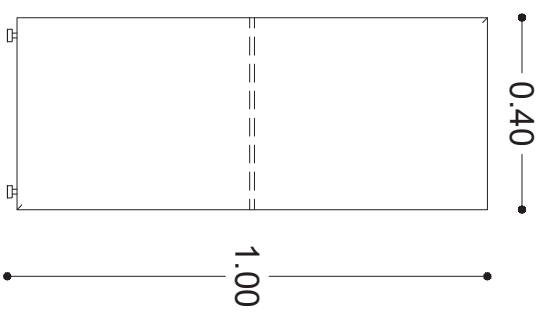
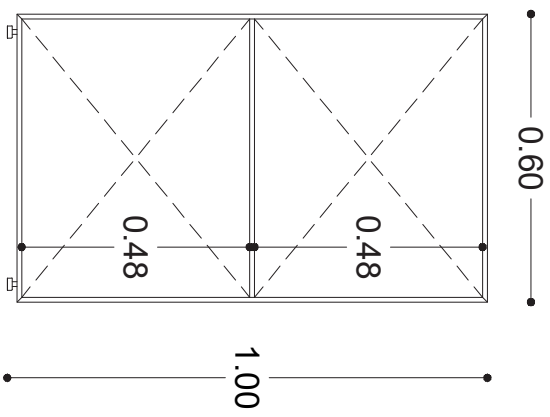
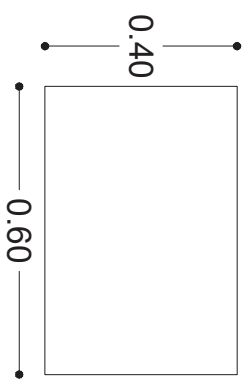


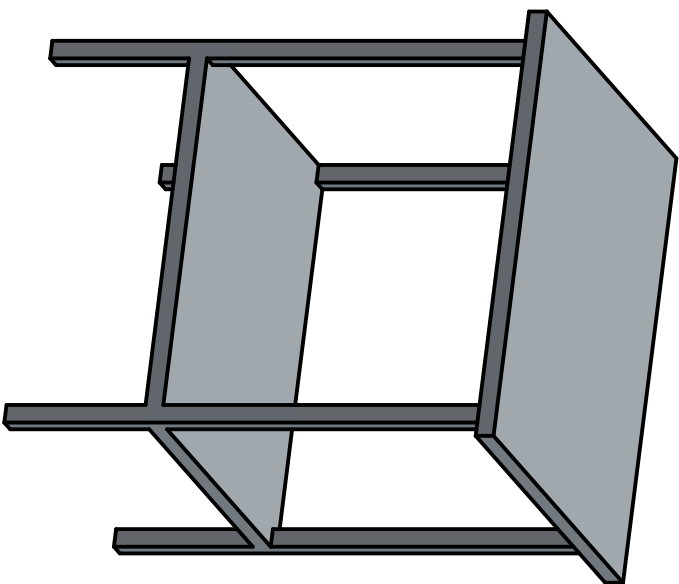
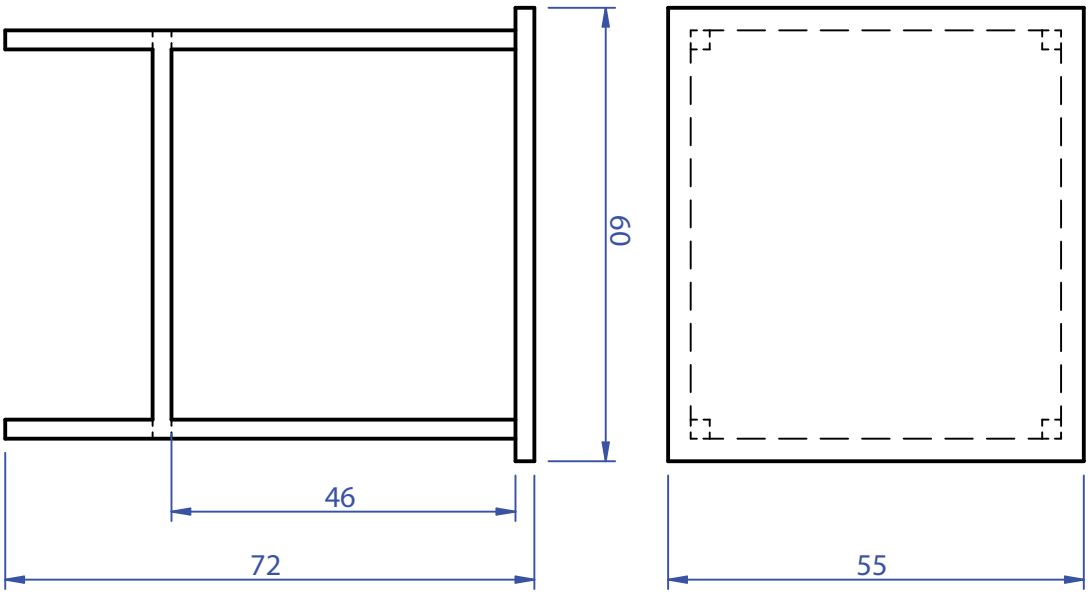
MC 1.8



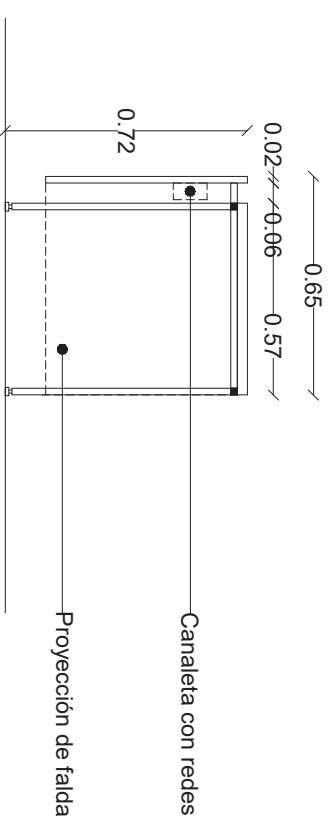
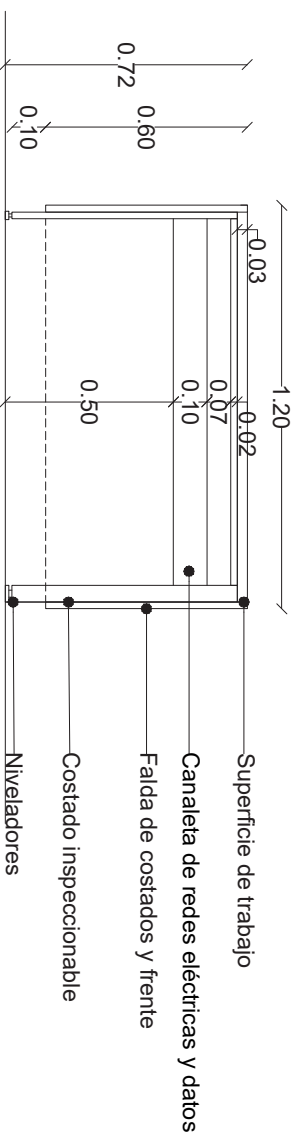
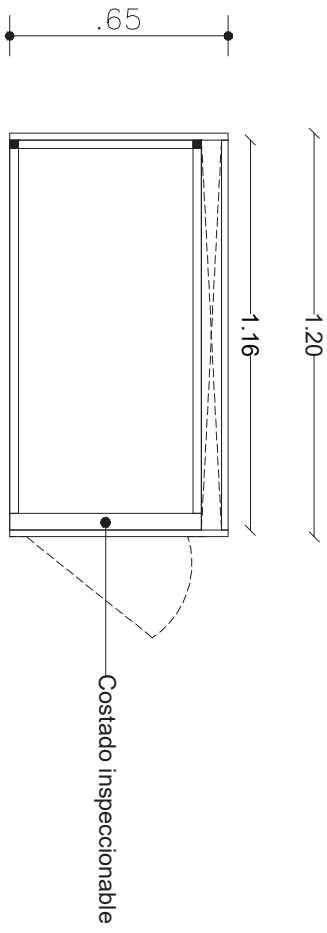


MC 1.10

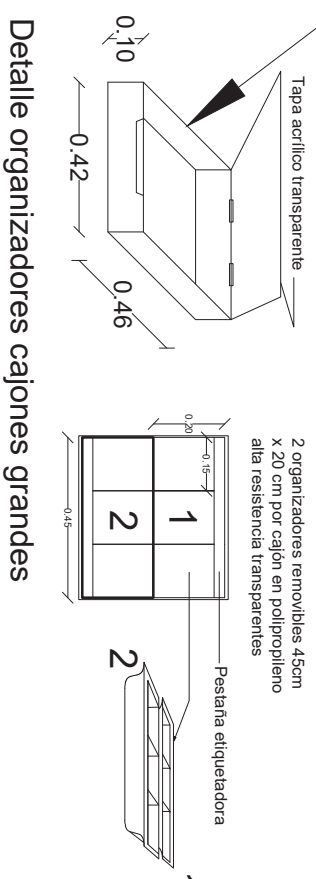
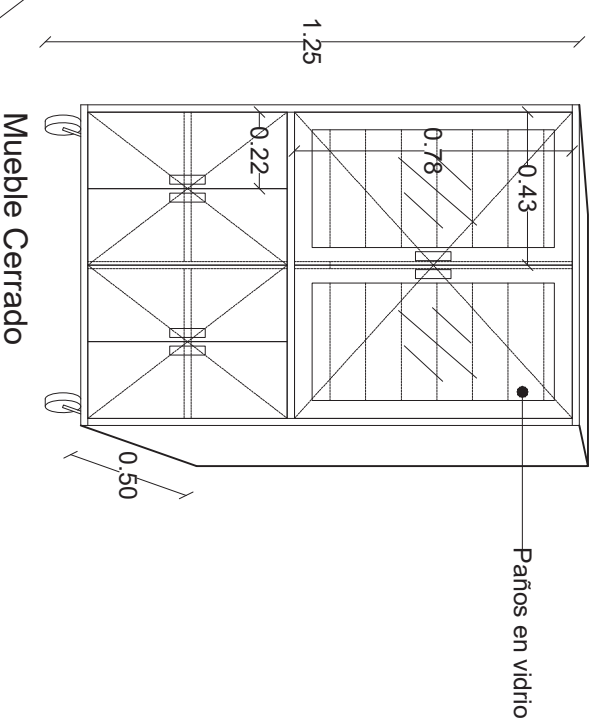
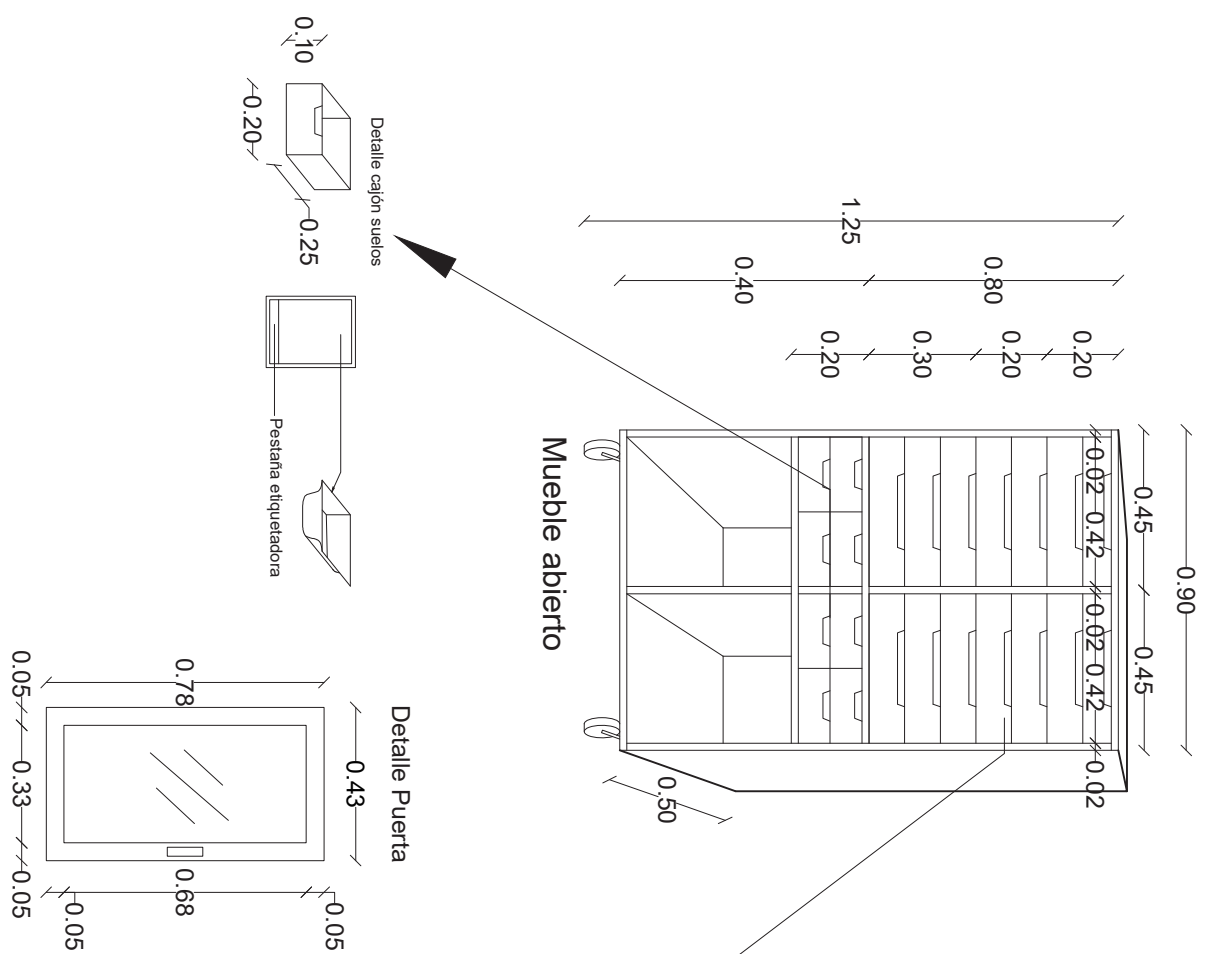




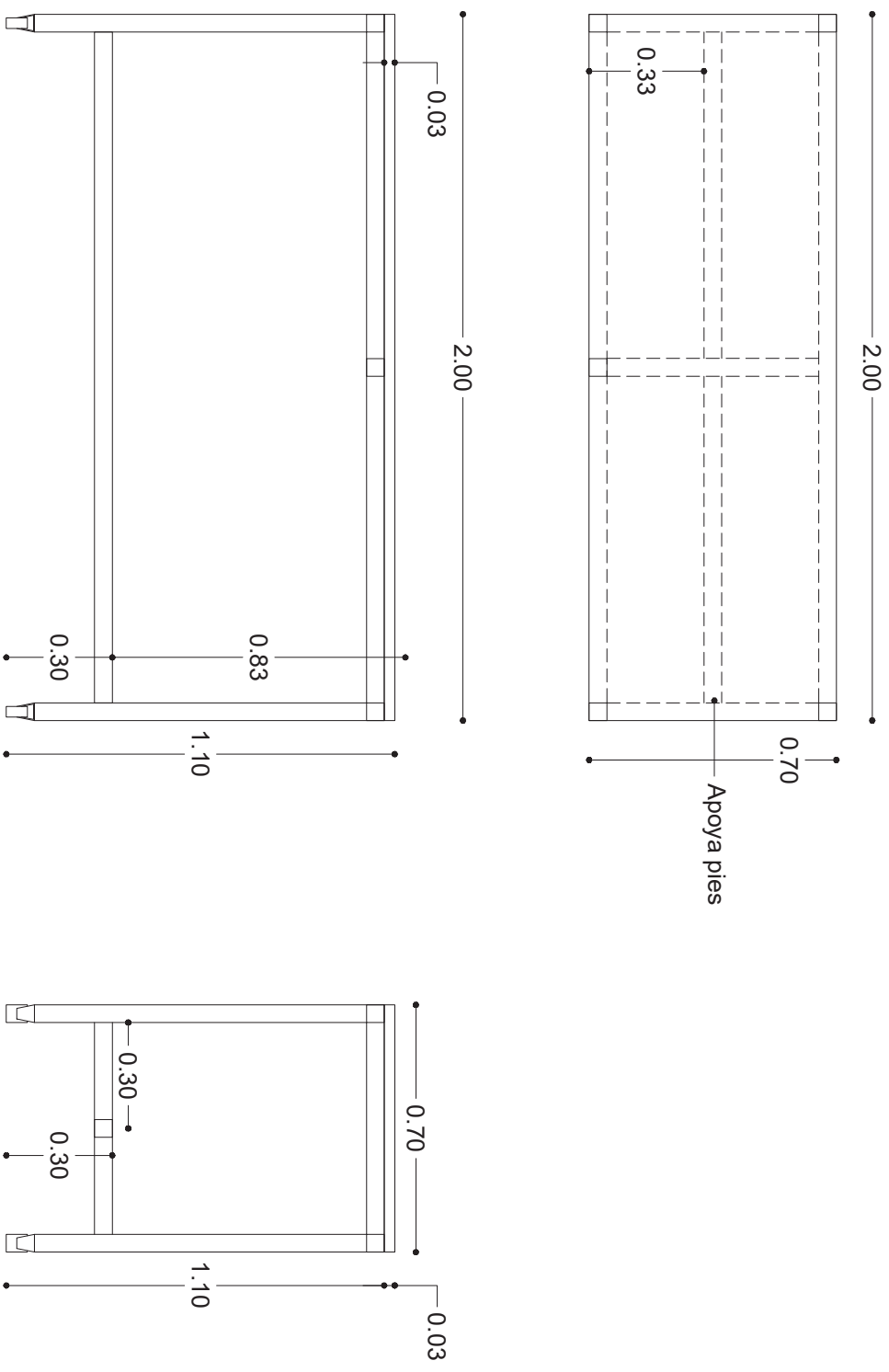
# MC 1.12



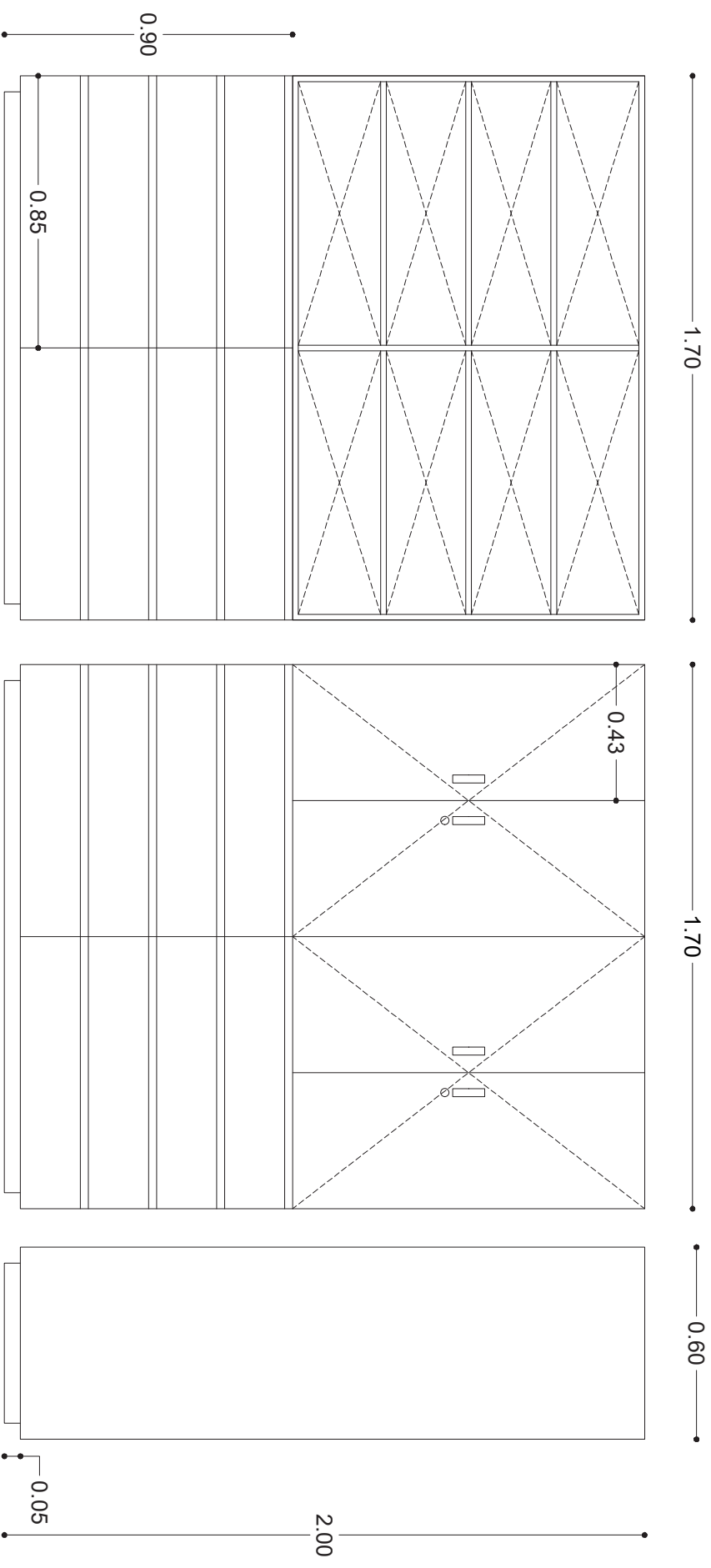
# MC 1.13



# MC 1.14

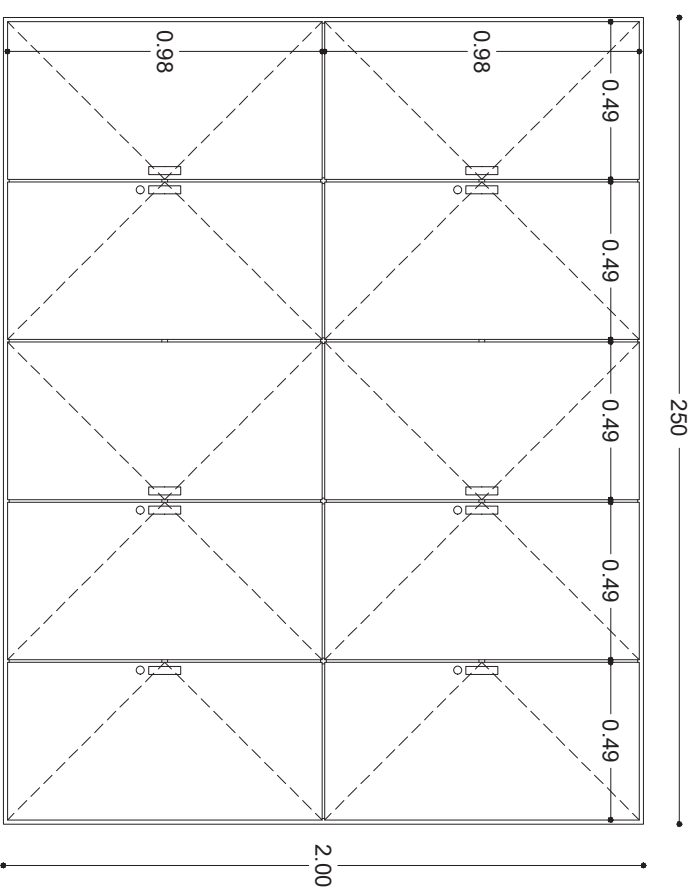
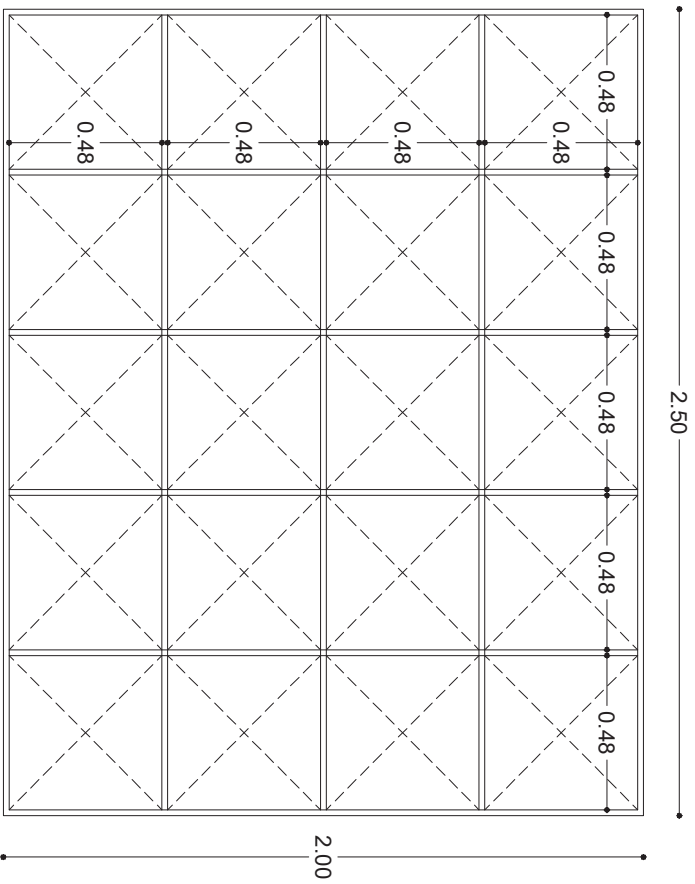
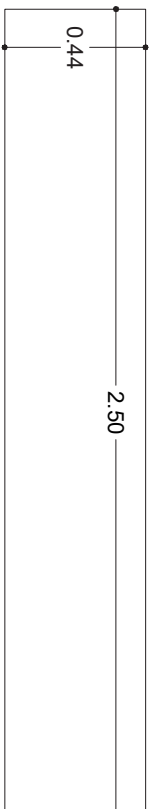


# MC 1.15

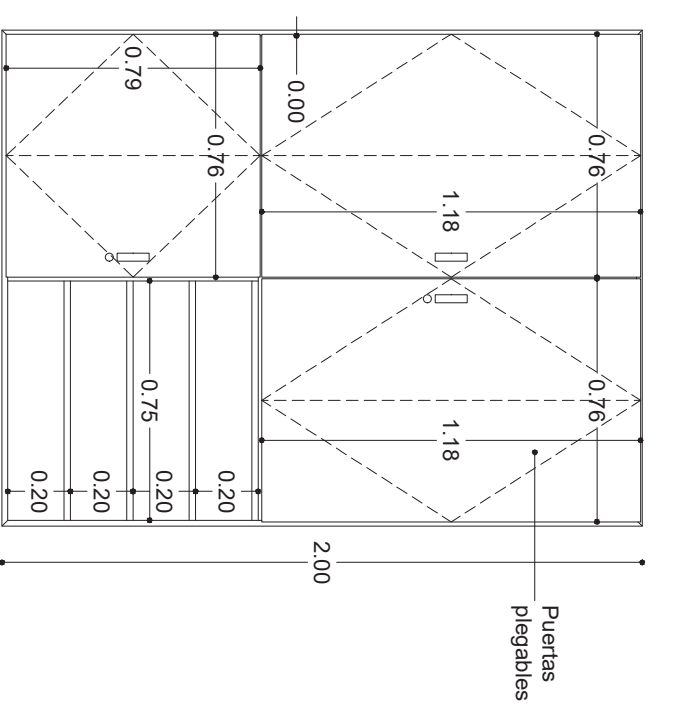
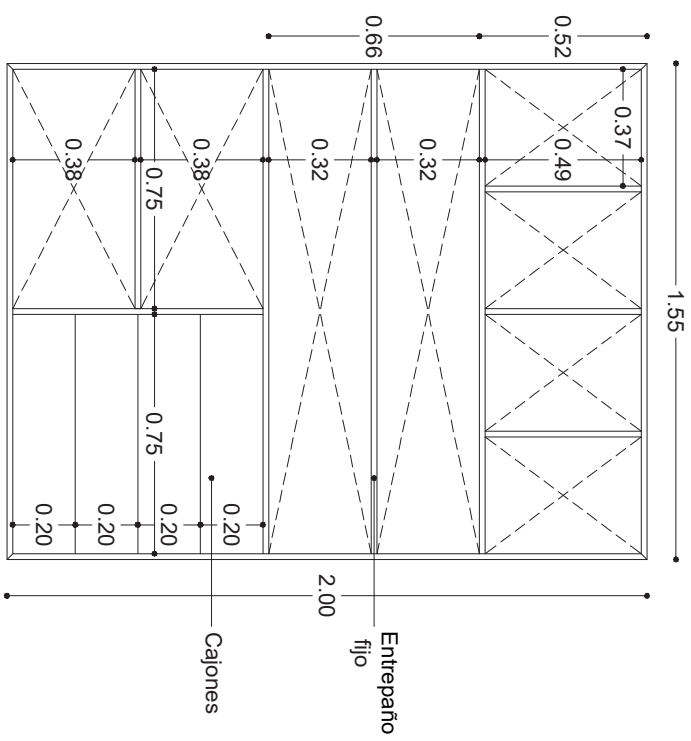
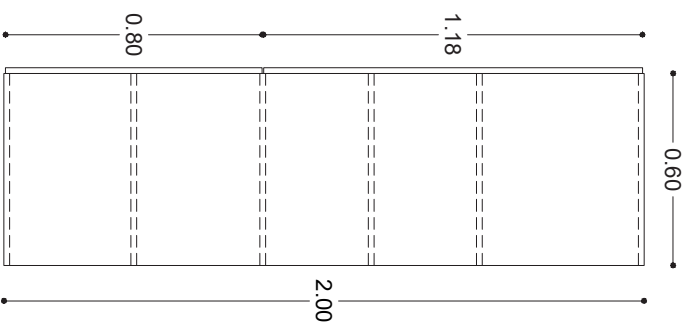




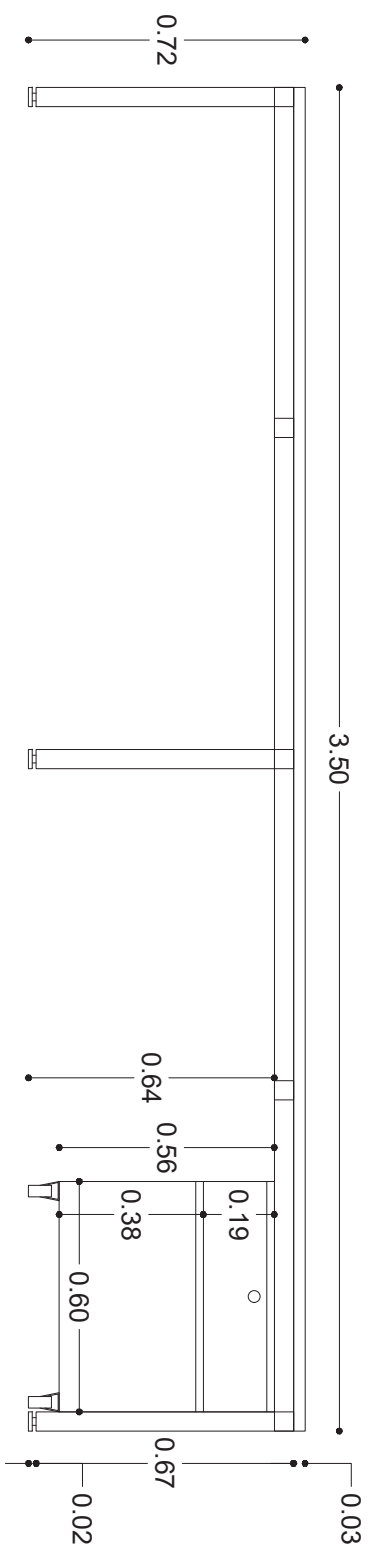
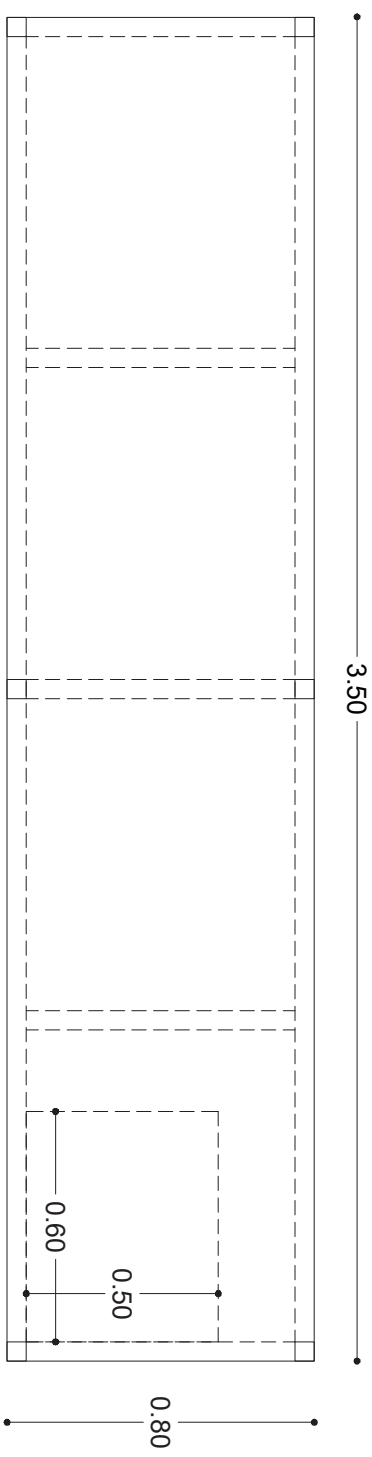
# MC 1.16



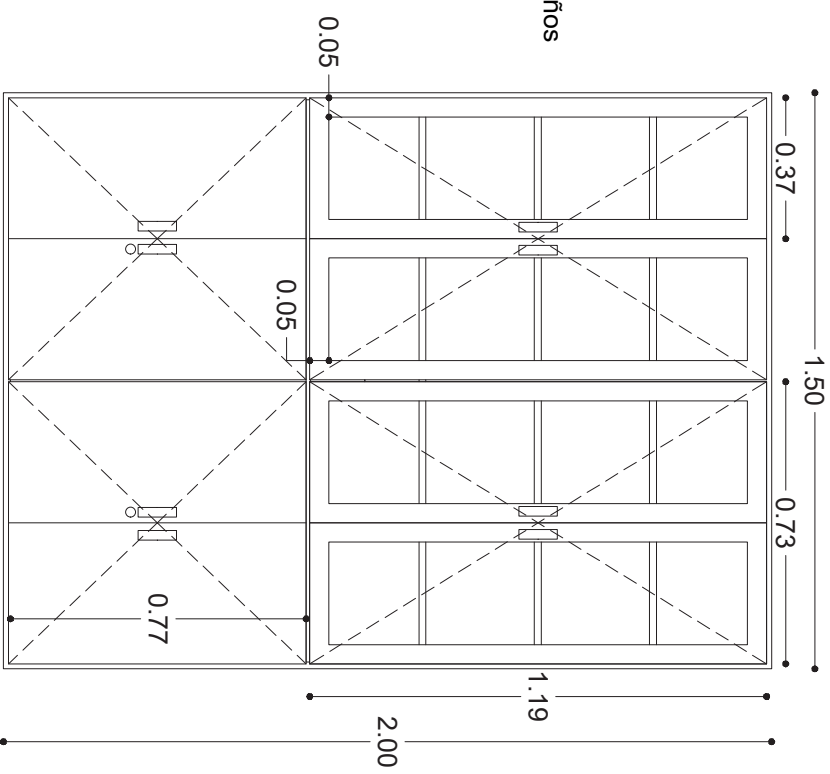
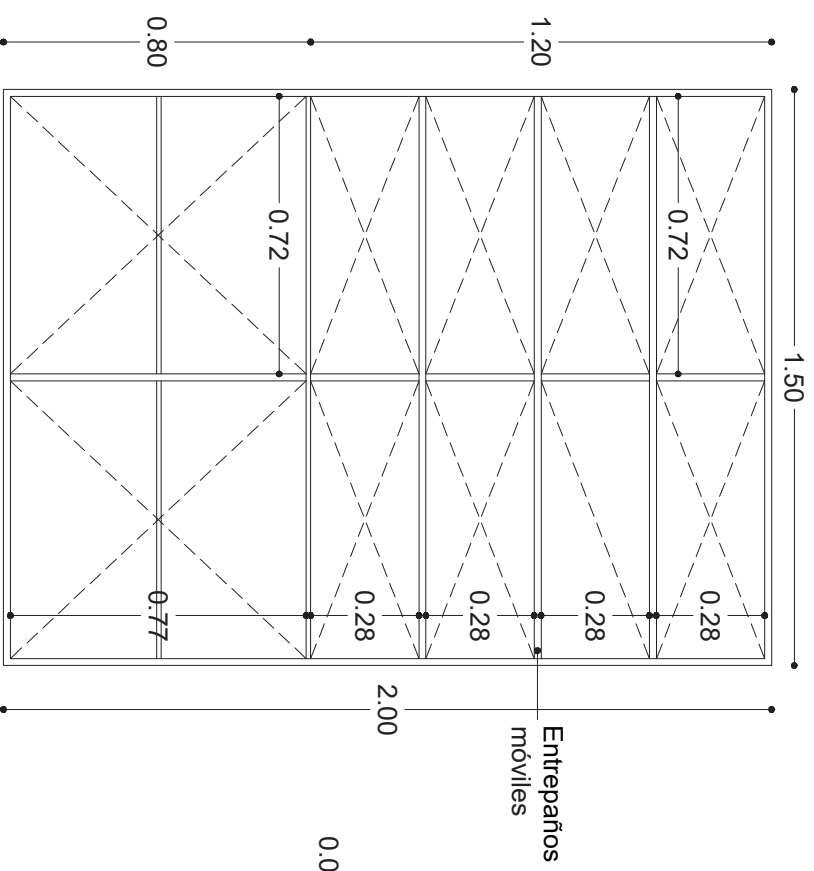
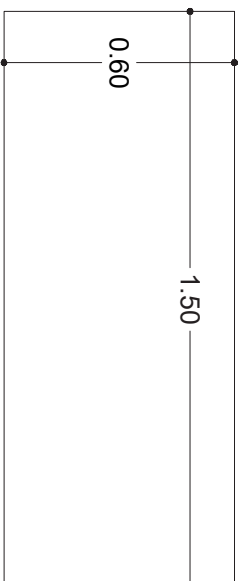
# MC 1.17



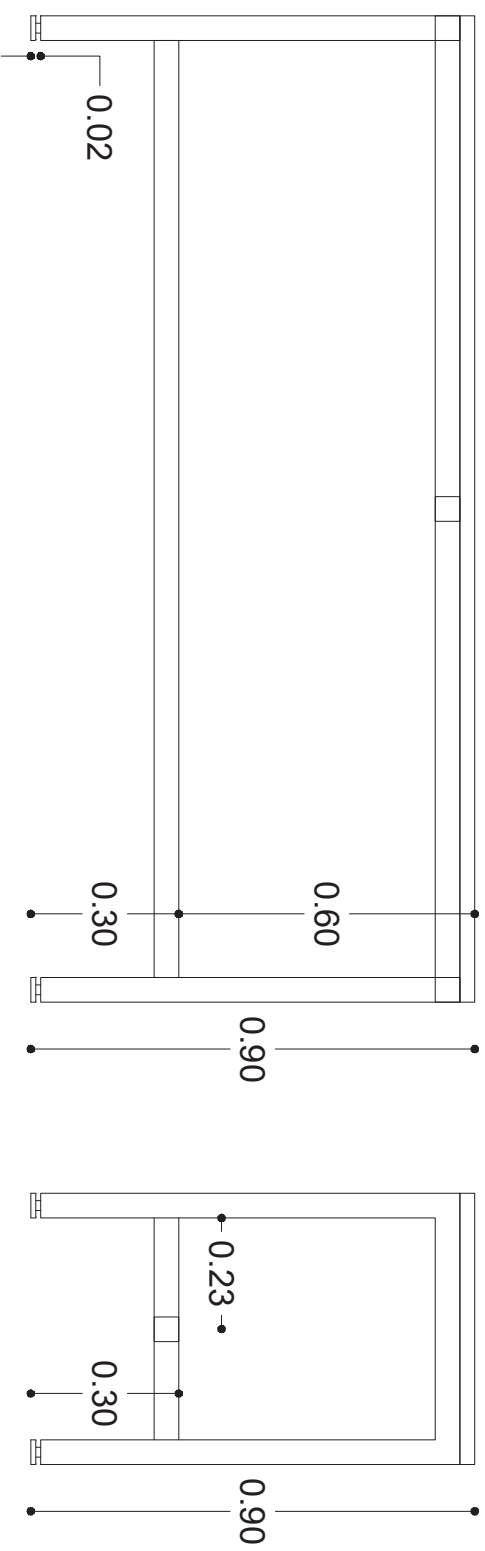
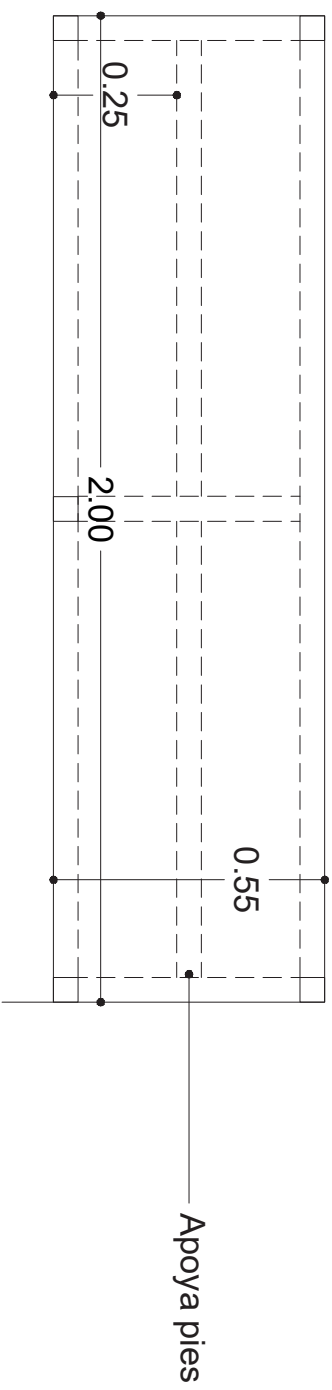
# MC 1.18



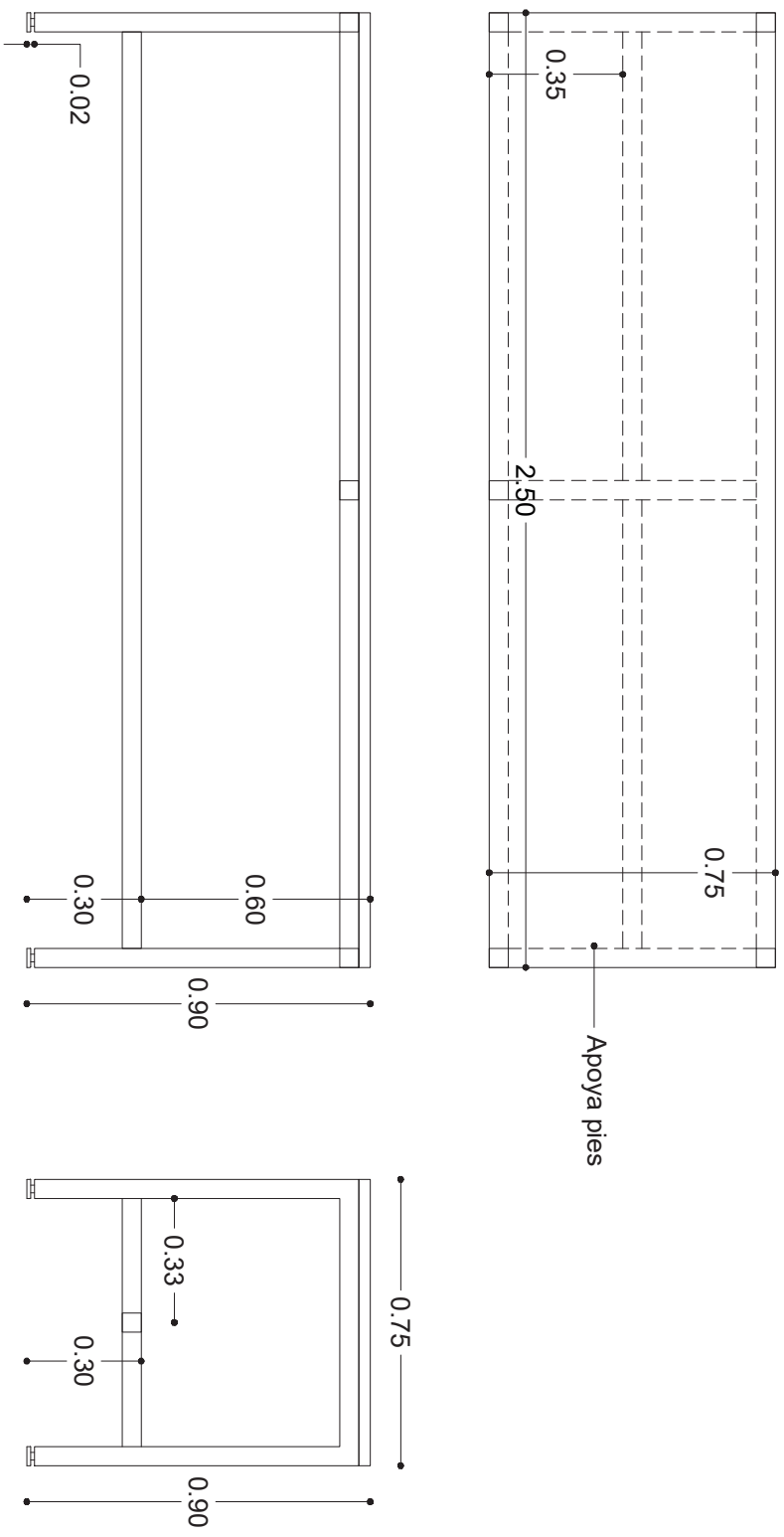
# MC 1.19



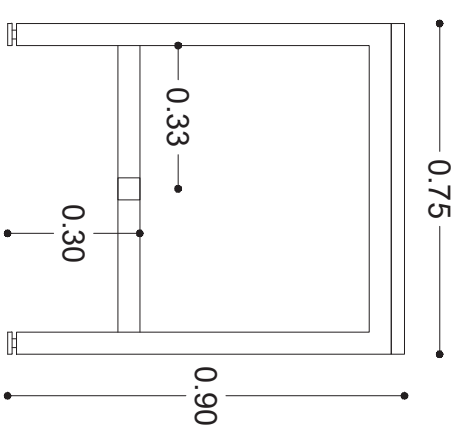
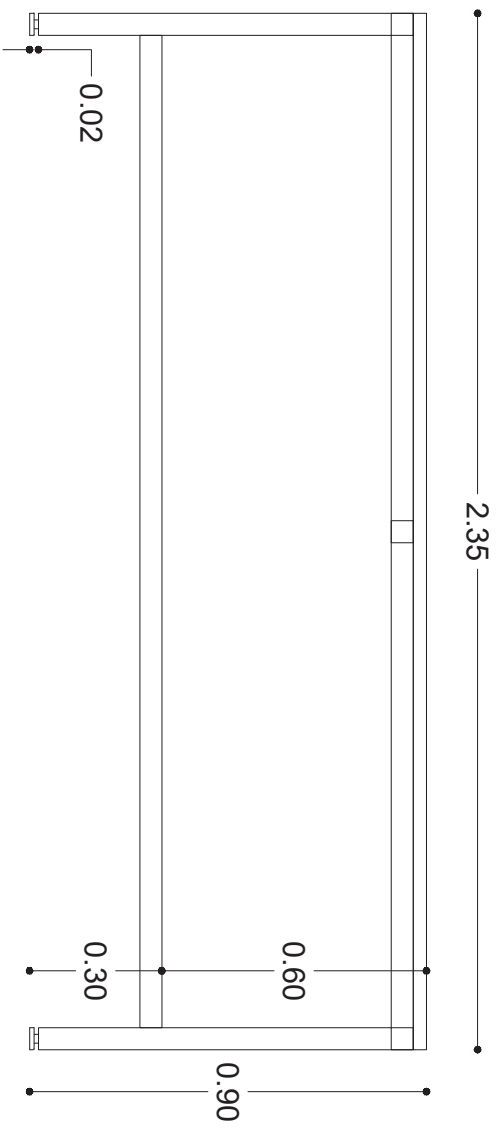
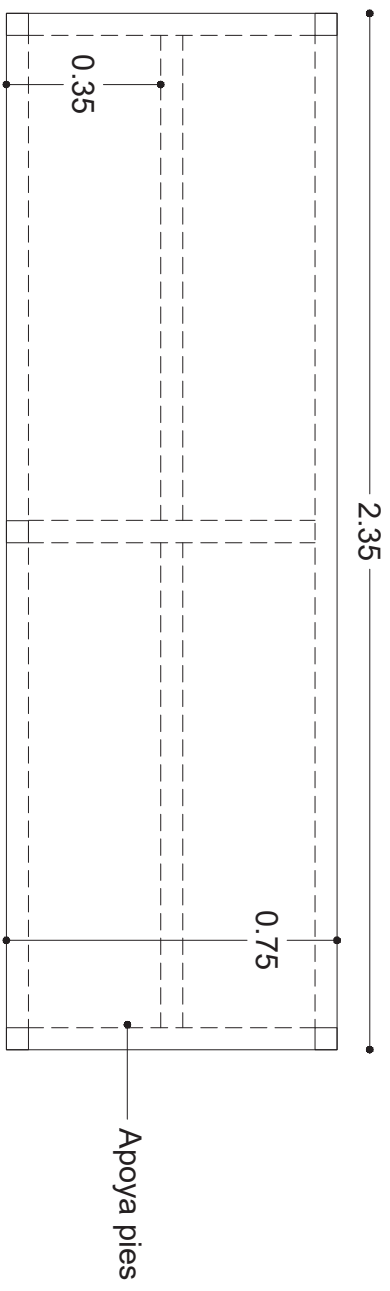
# MC 1.20



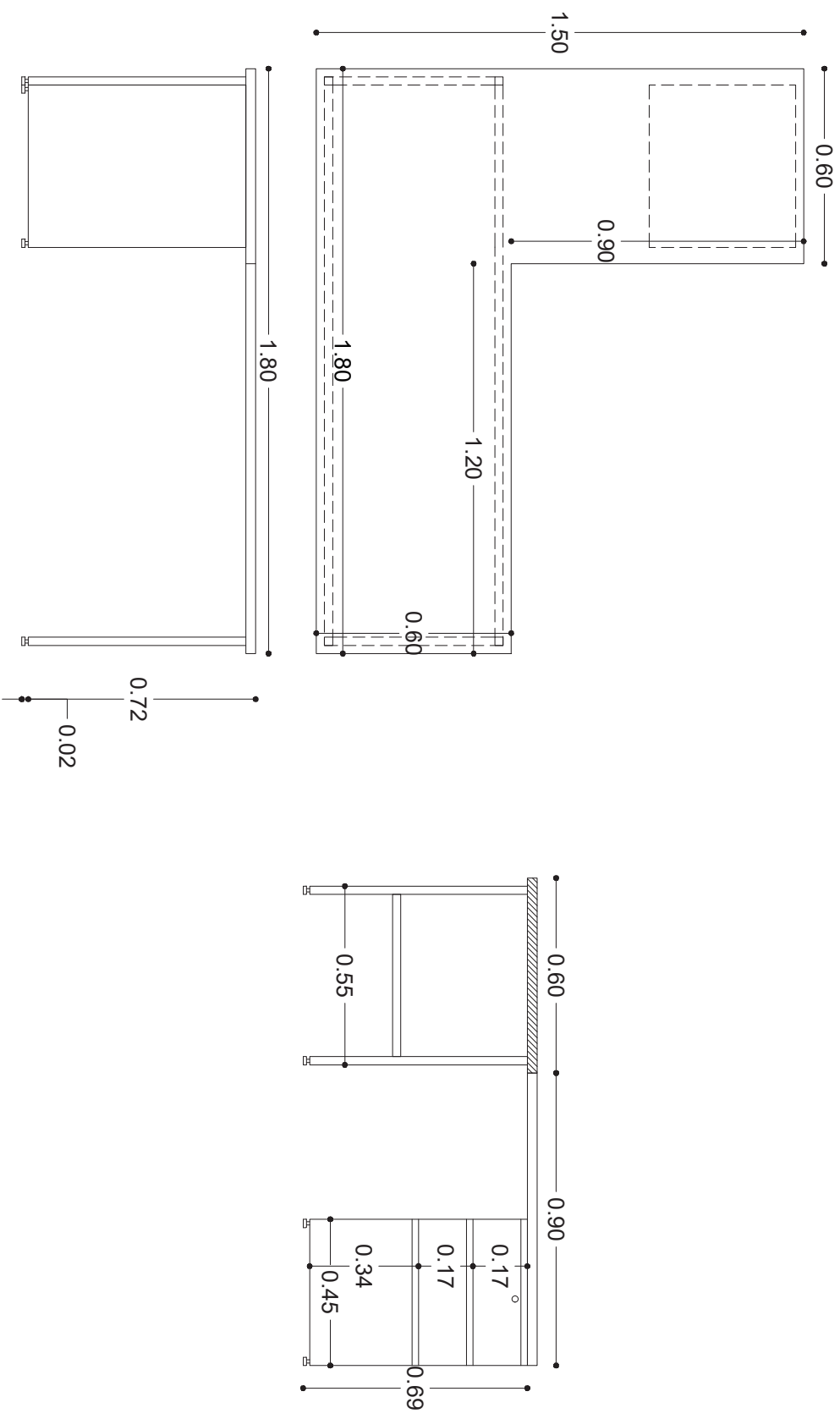
# MC 1.21



# MC 1.22

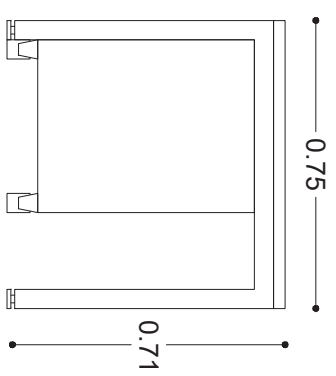
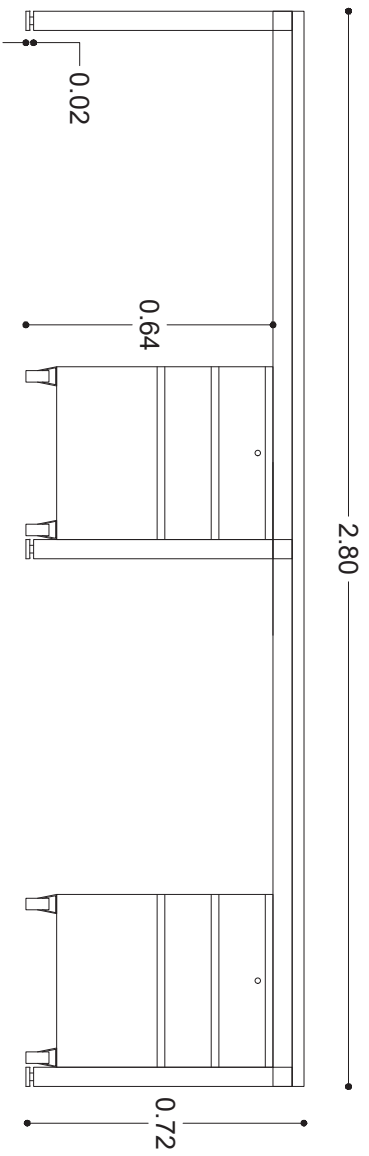
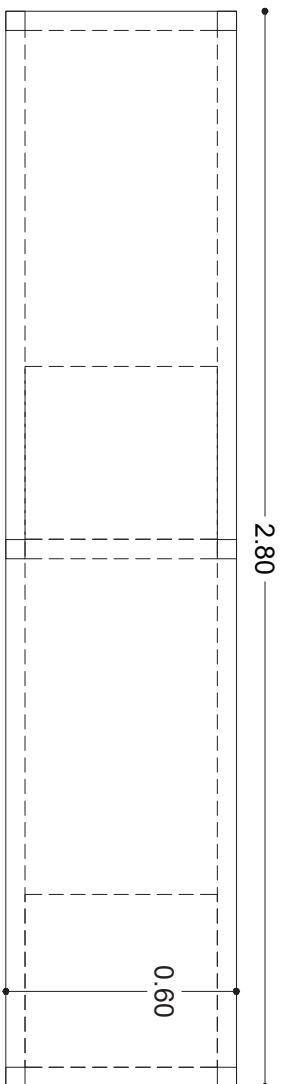


# MC 1.23

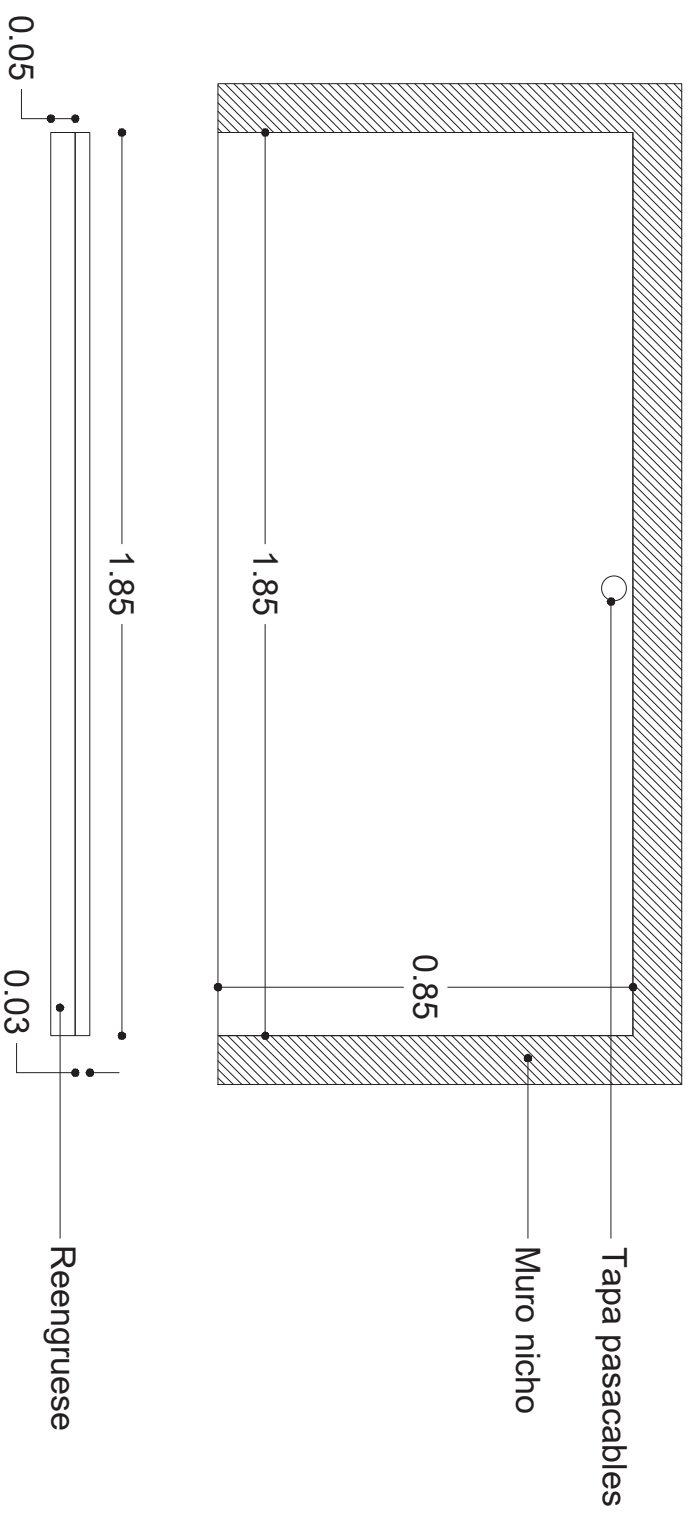




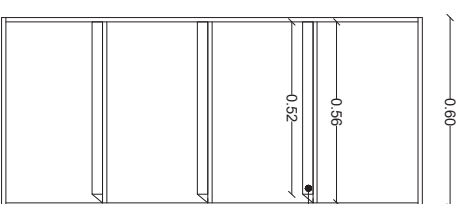
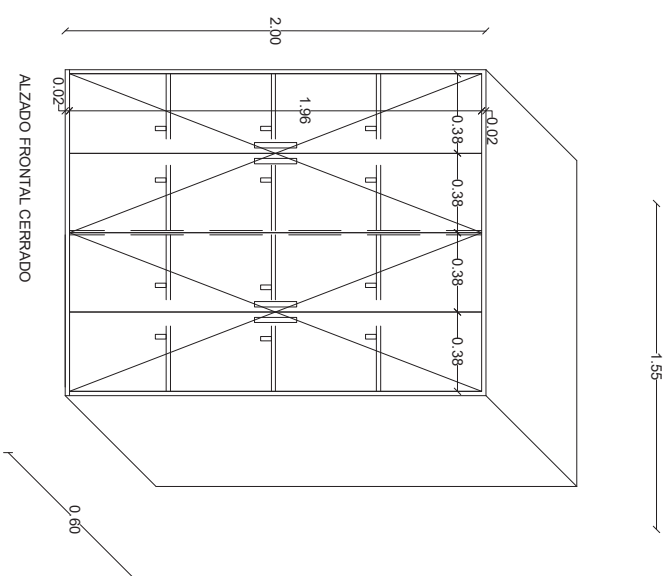
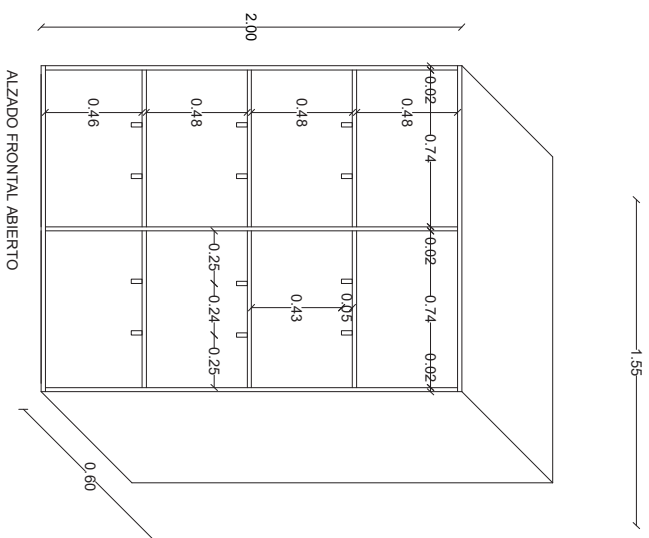
MC 1.24



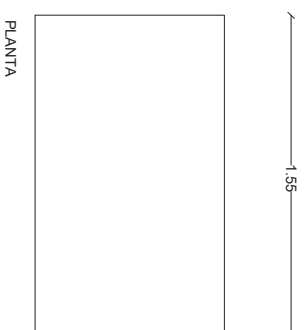
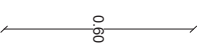
MC 1.25



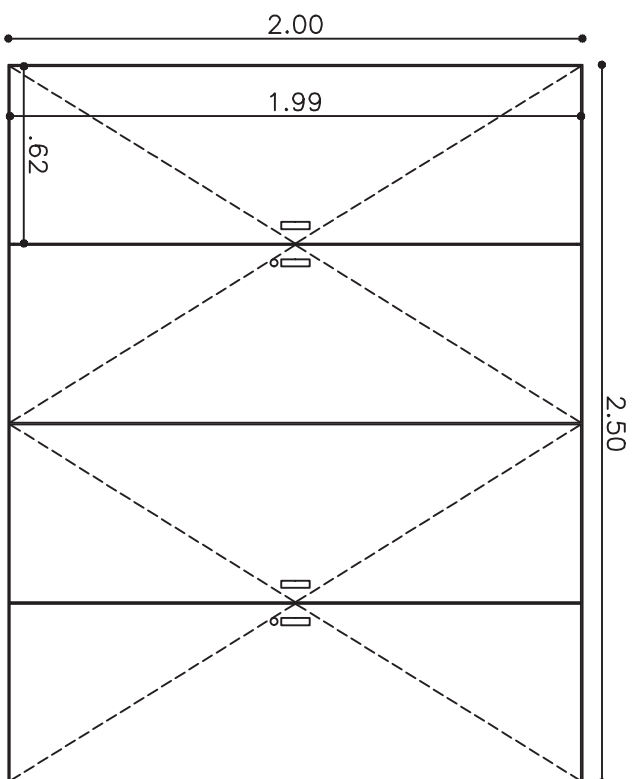
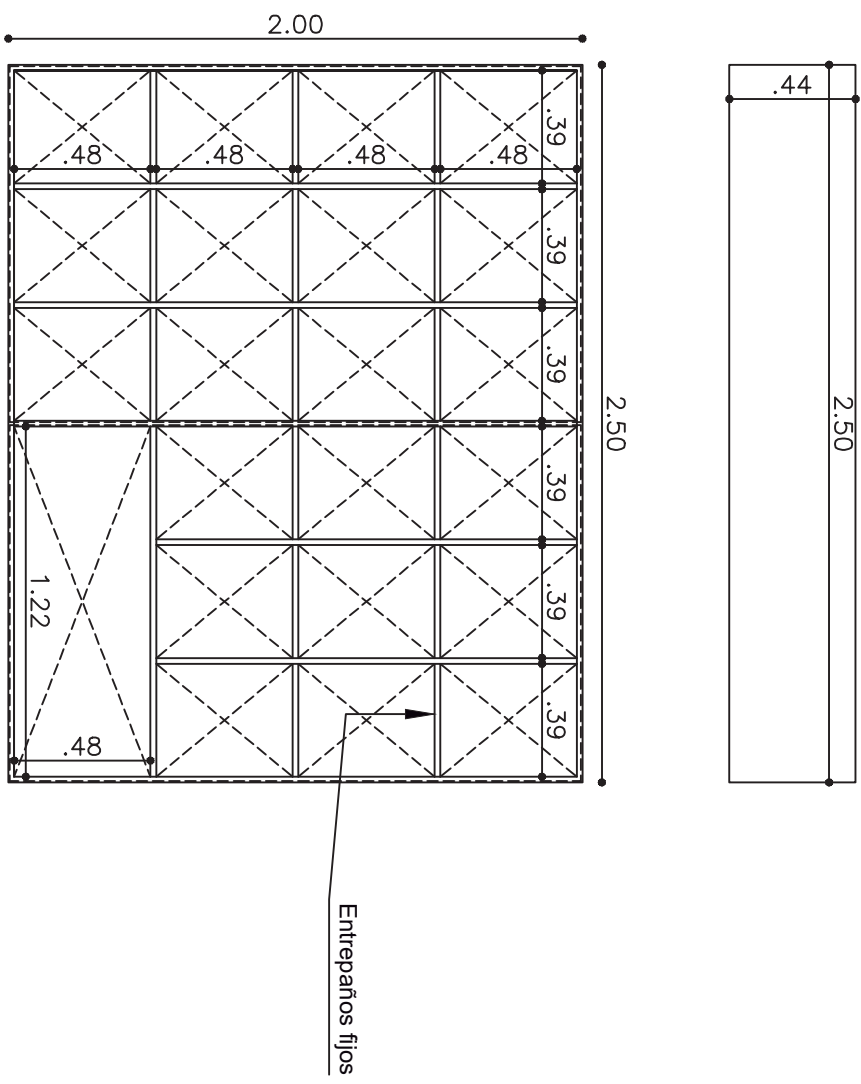
# MC 1.26



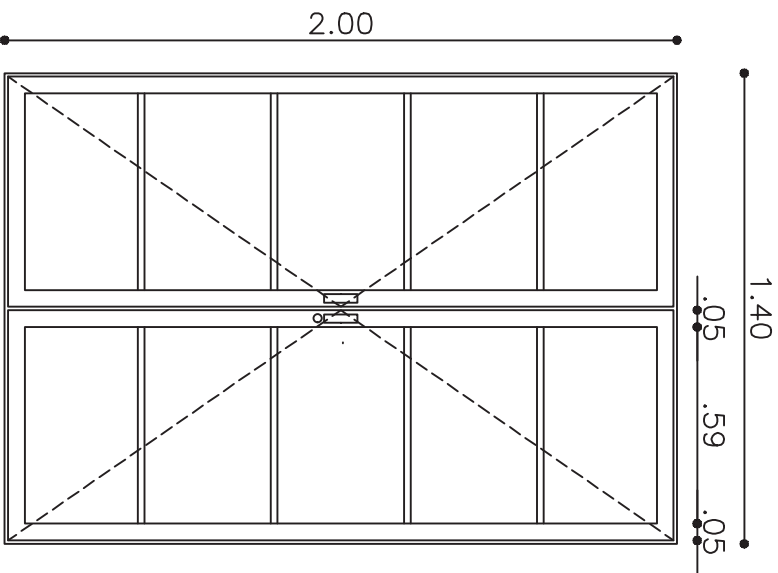
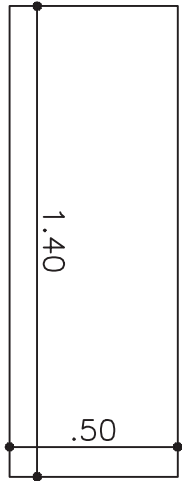
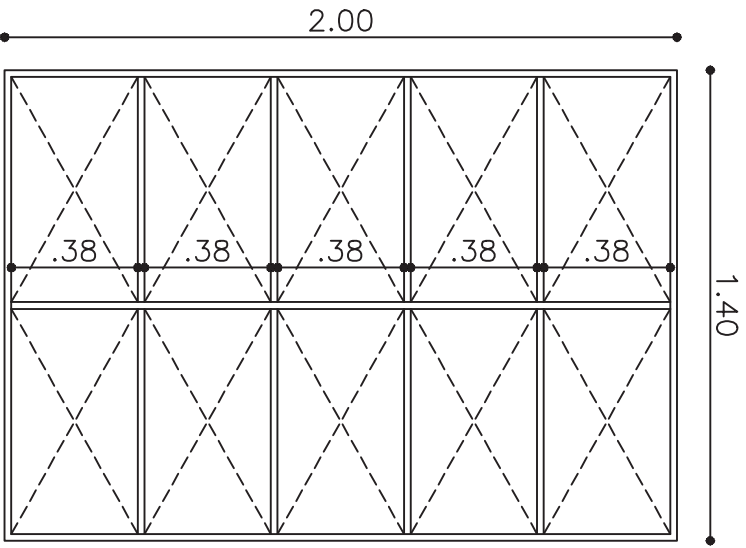
El travesaño de soporte se retrocede, para que la lámina los cubra



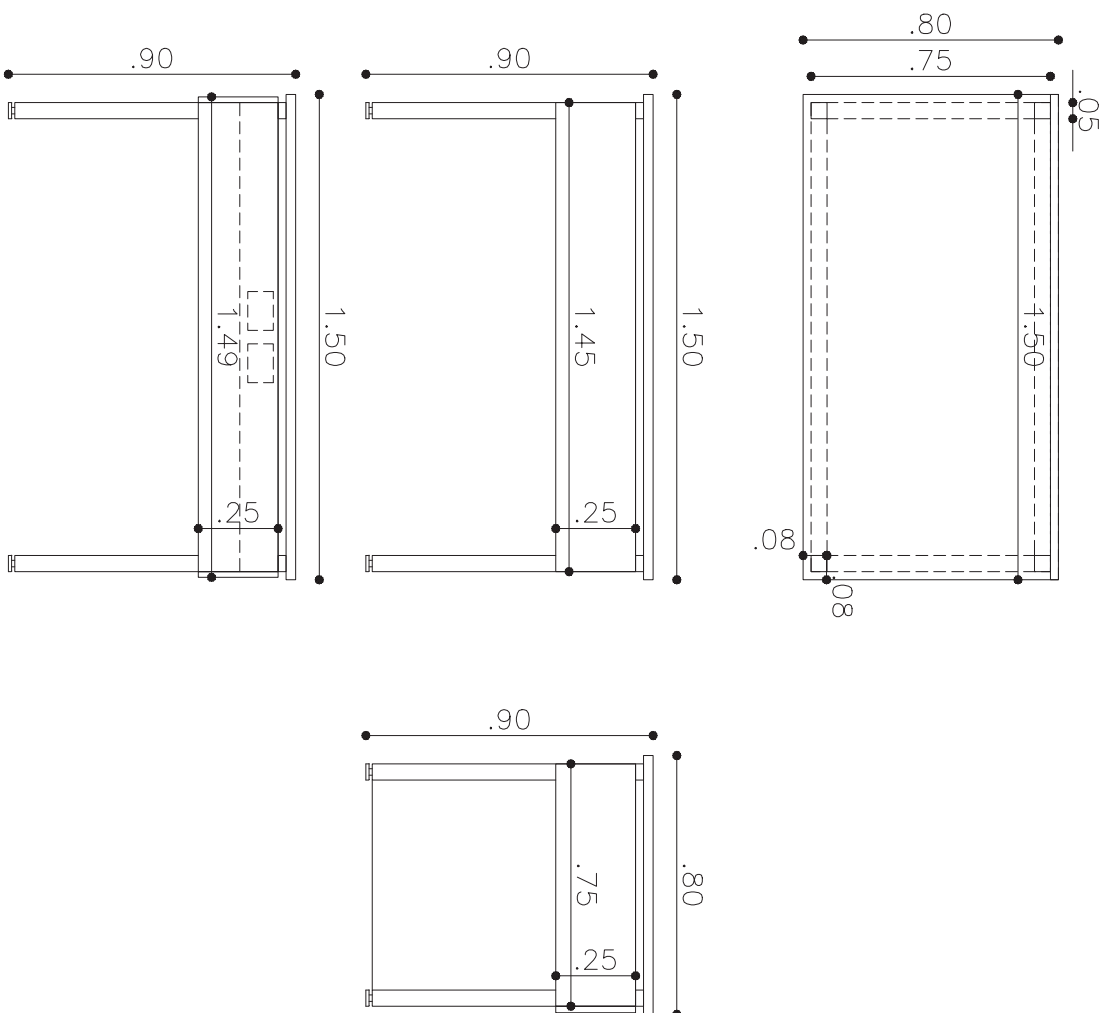
MC 1.27



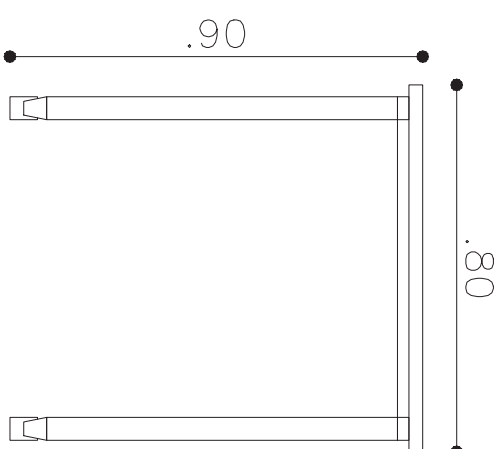
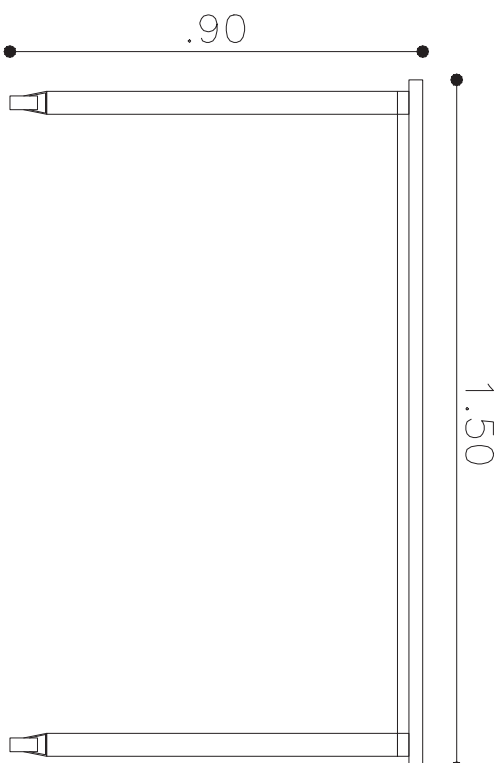
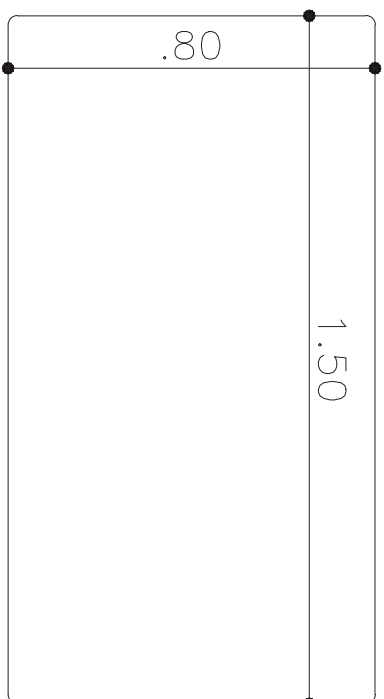
MC 1.28



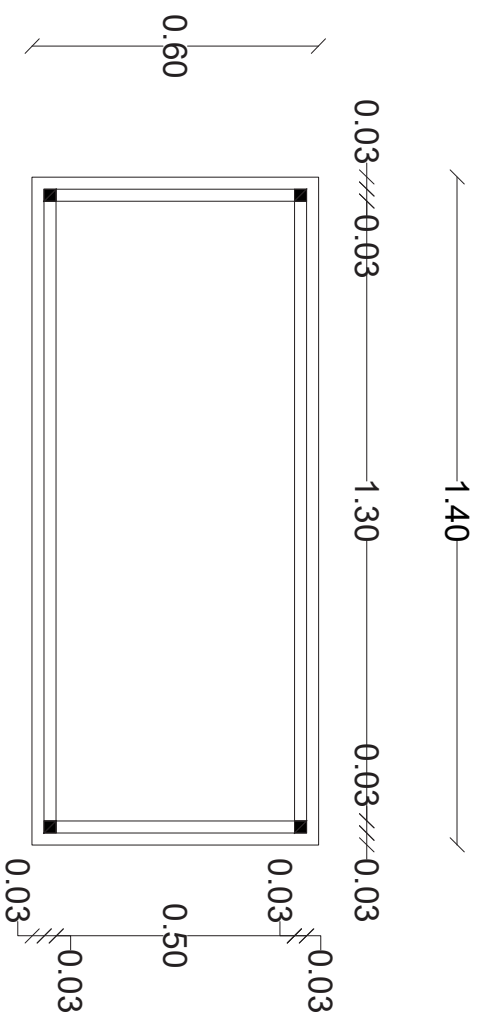
MC 1.29



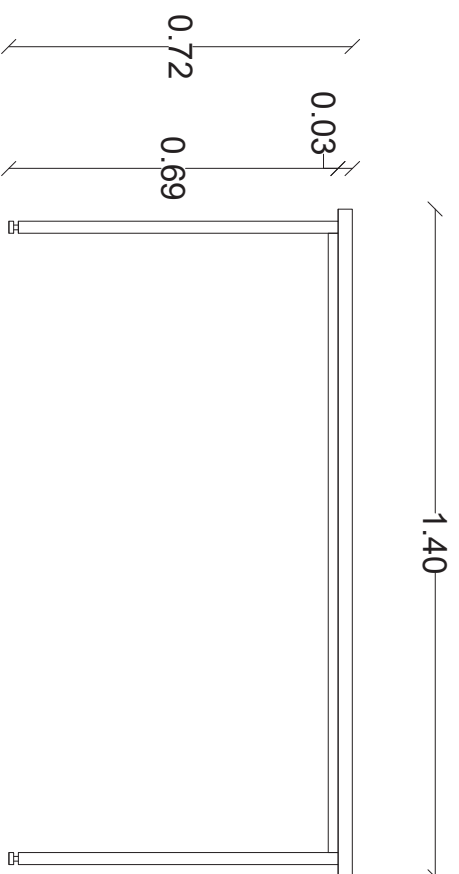
MC 1.30



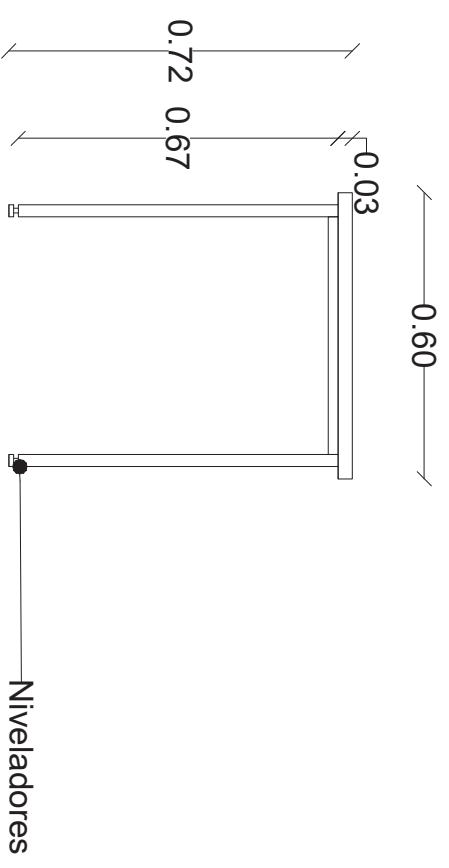
# MC 1.31



PLANTA



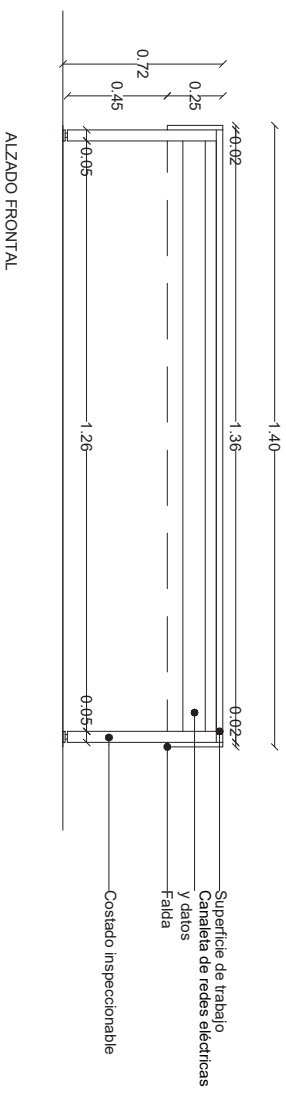
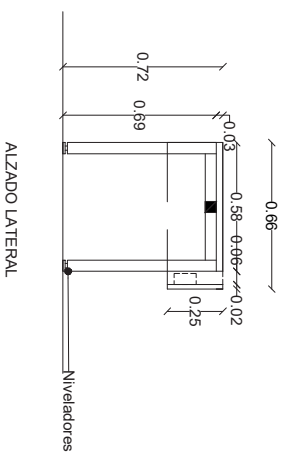
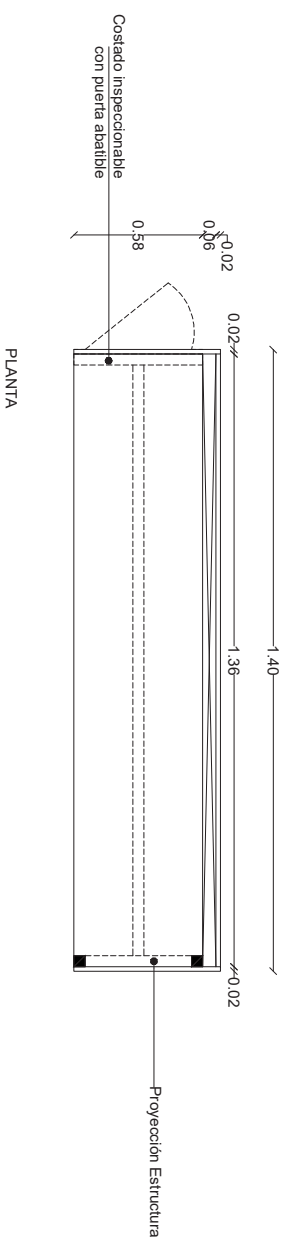
ALZADO FRONTAL

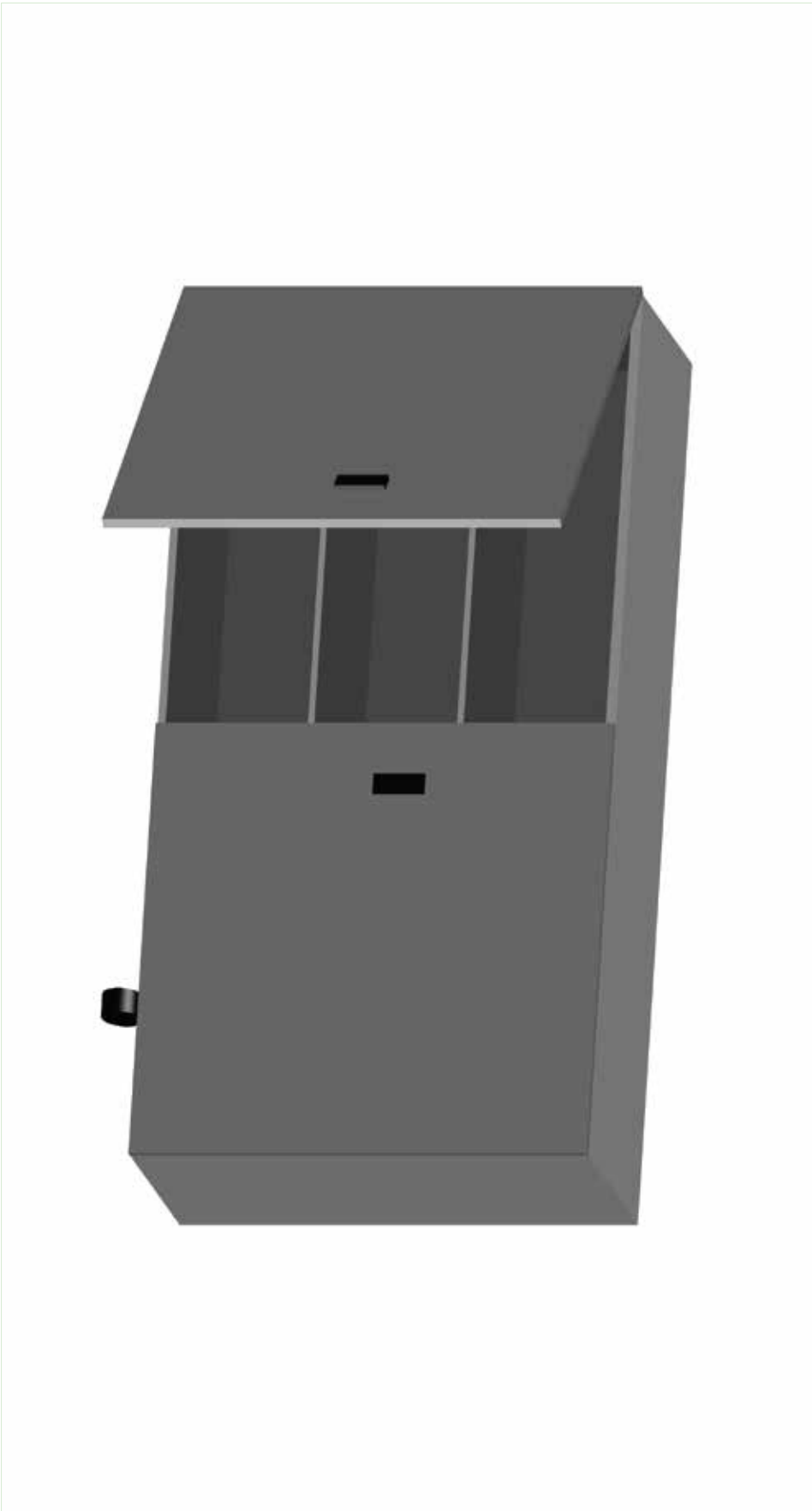


ALZADO LATERAL

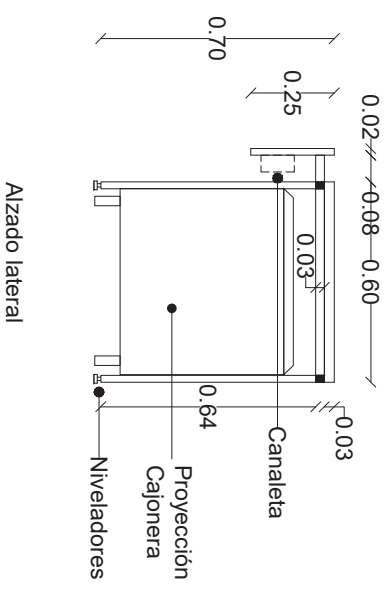
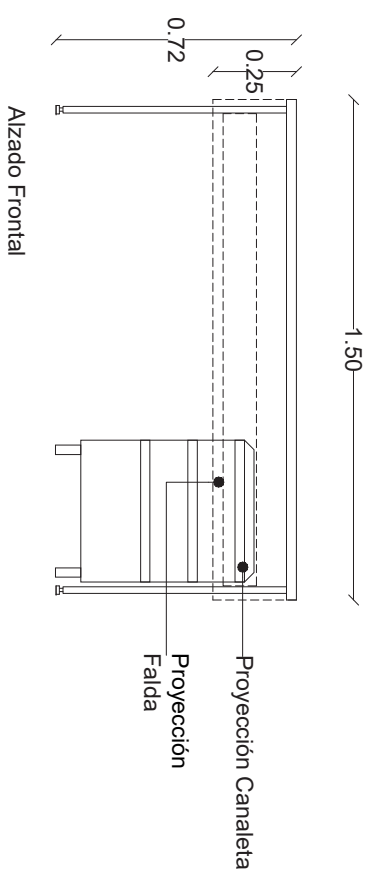
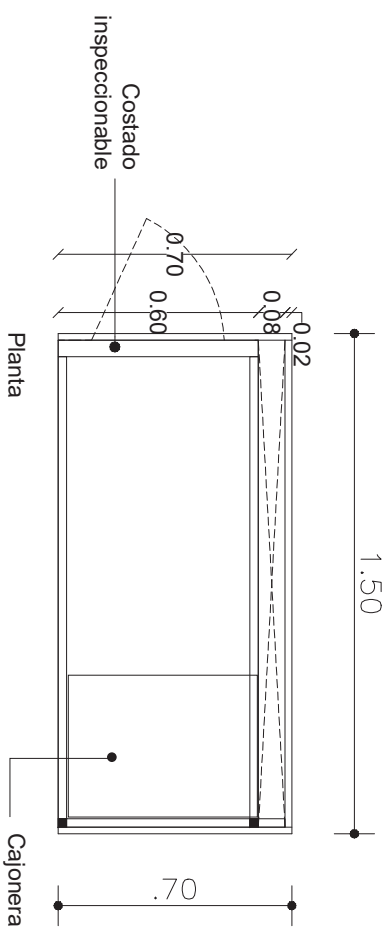


# MC 1.32

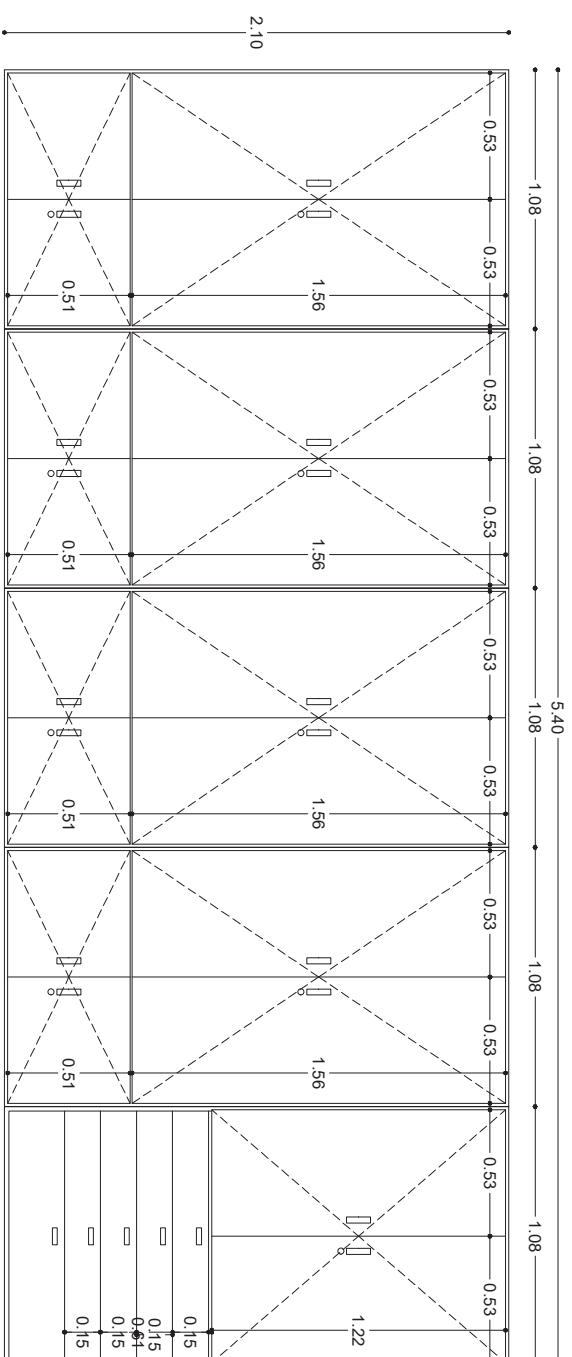
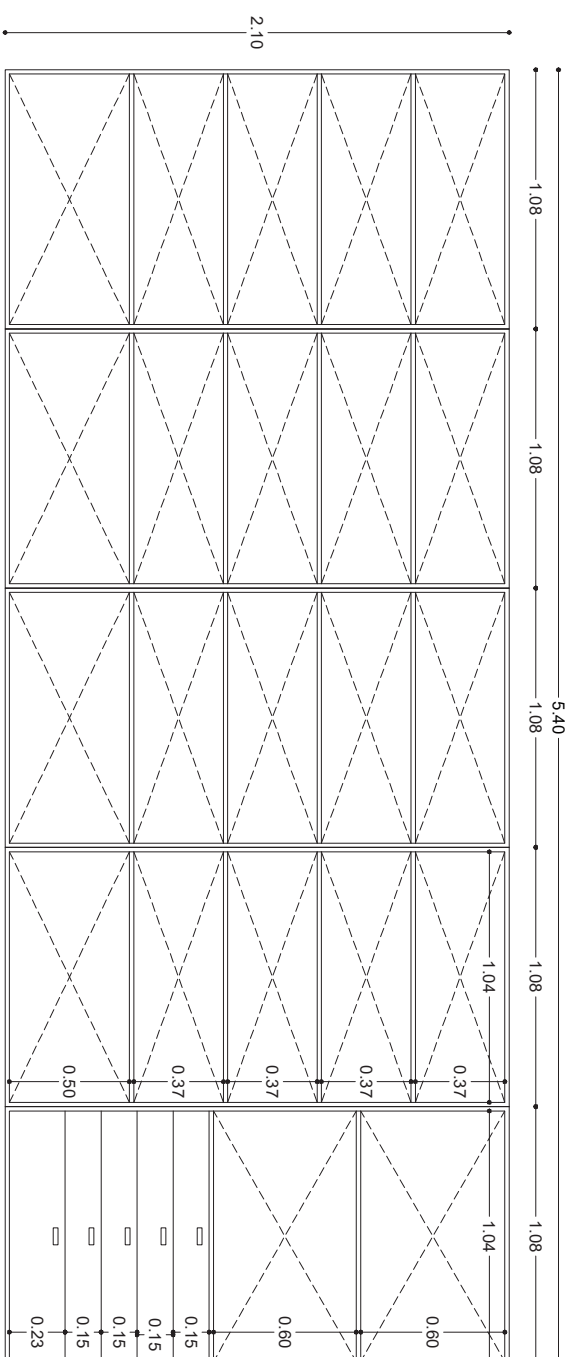
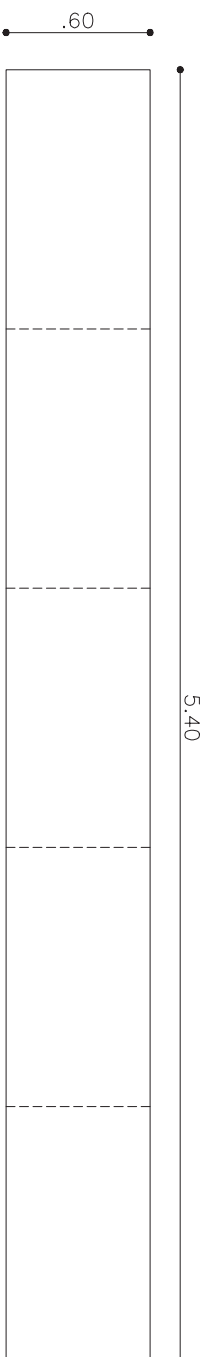




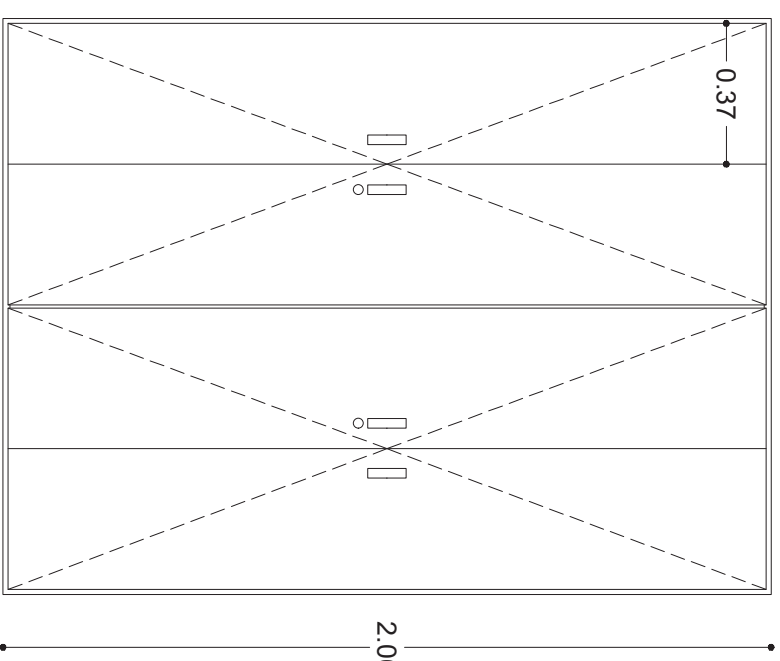
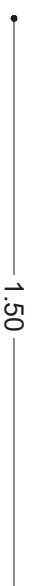
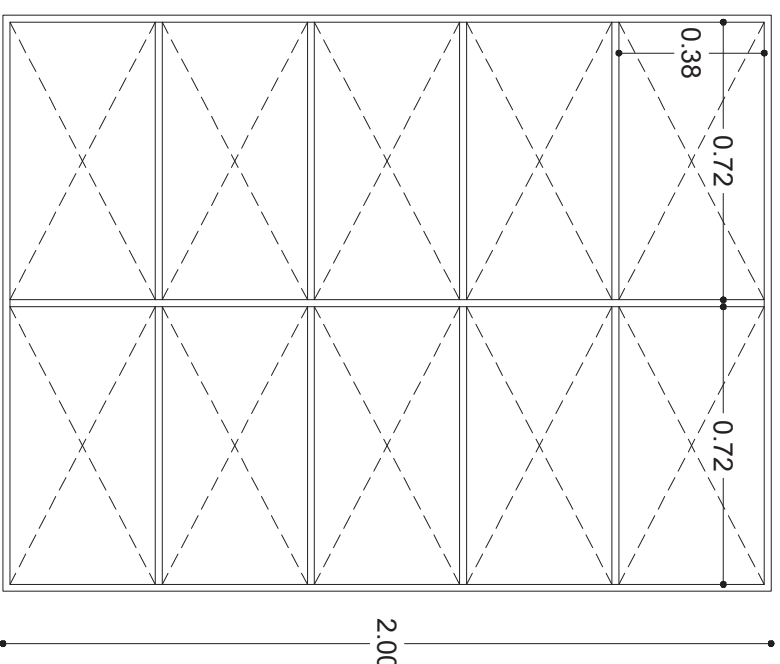
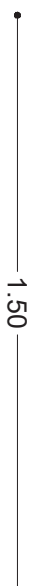
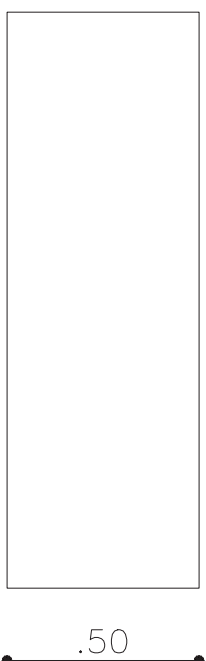
# MC 1.34



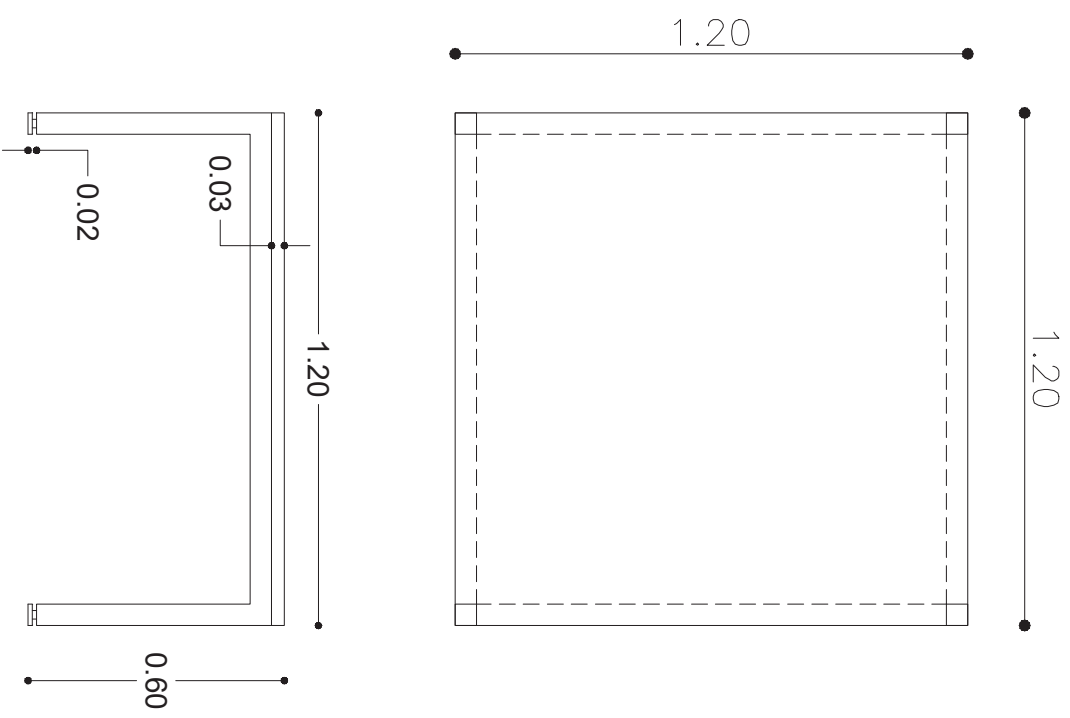
# MC 1.35



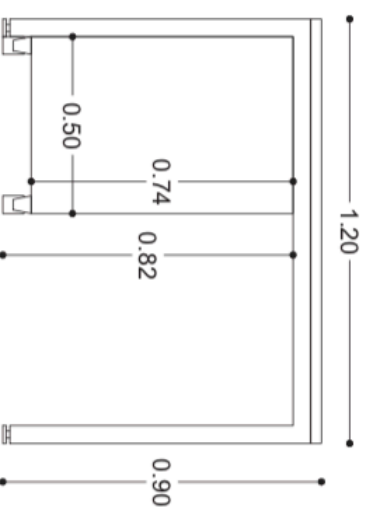
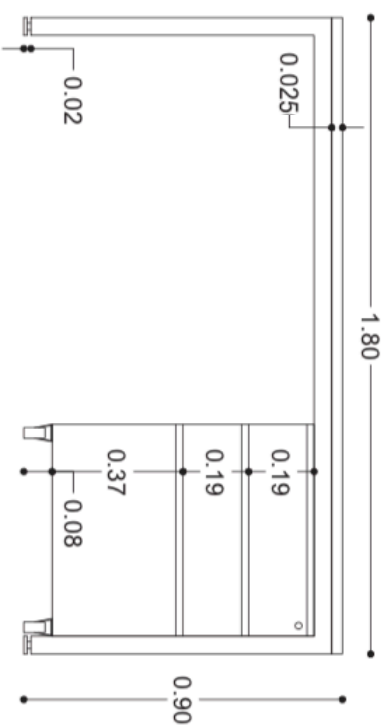
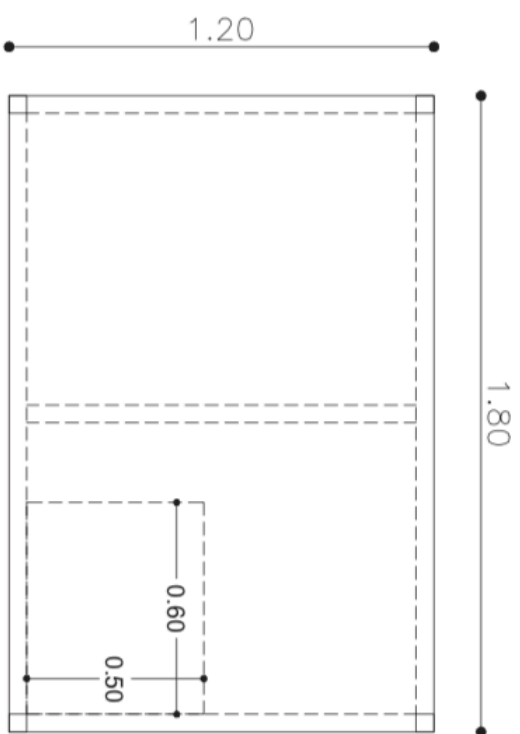
MC 1.36



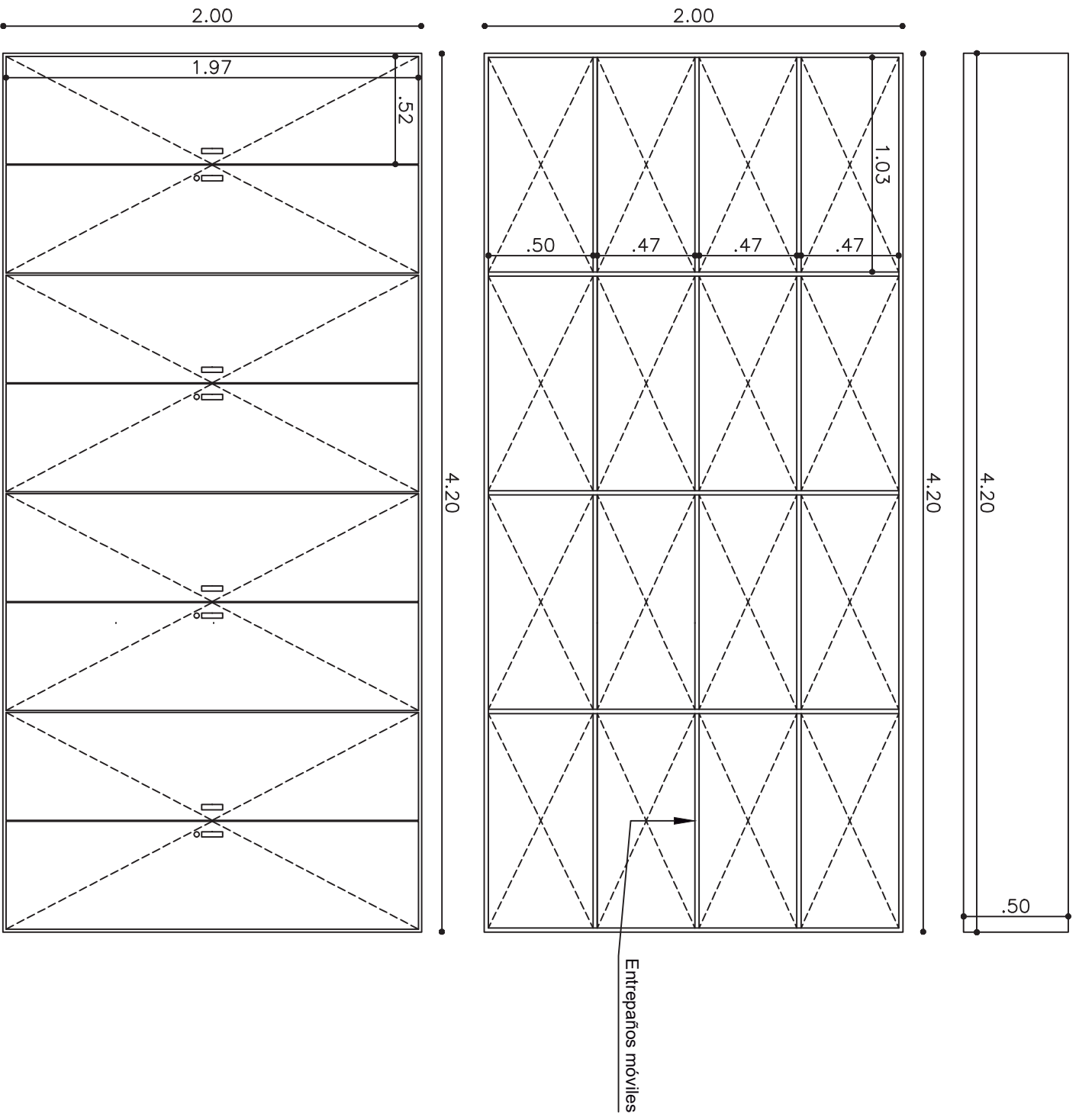
MC 1.37



MC 1.38

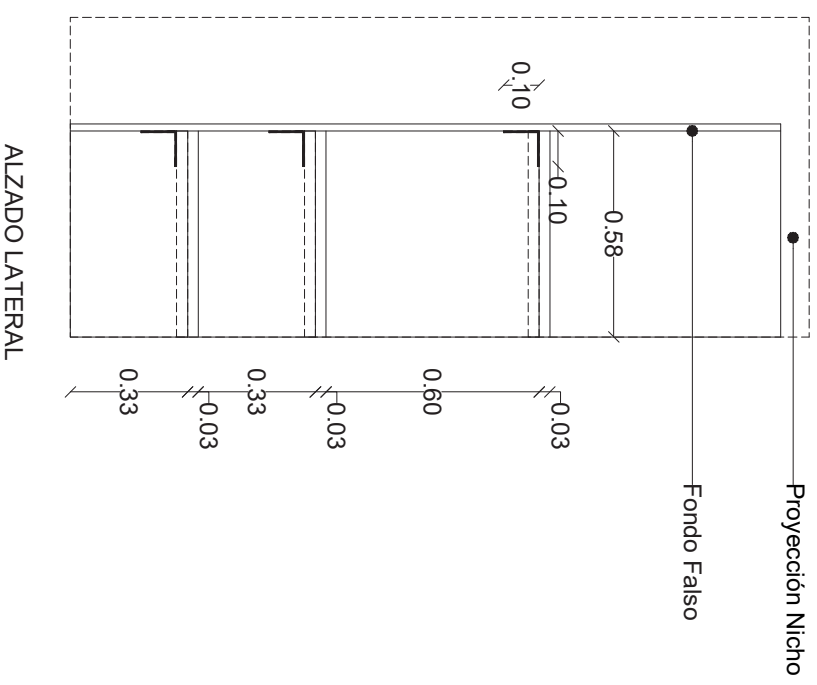
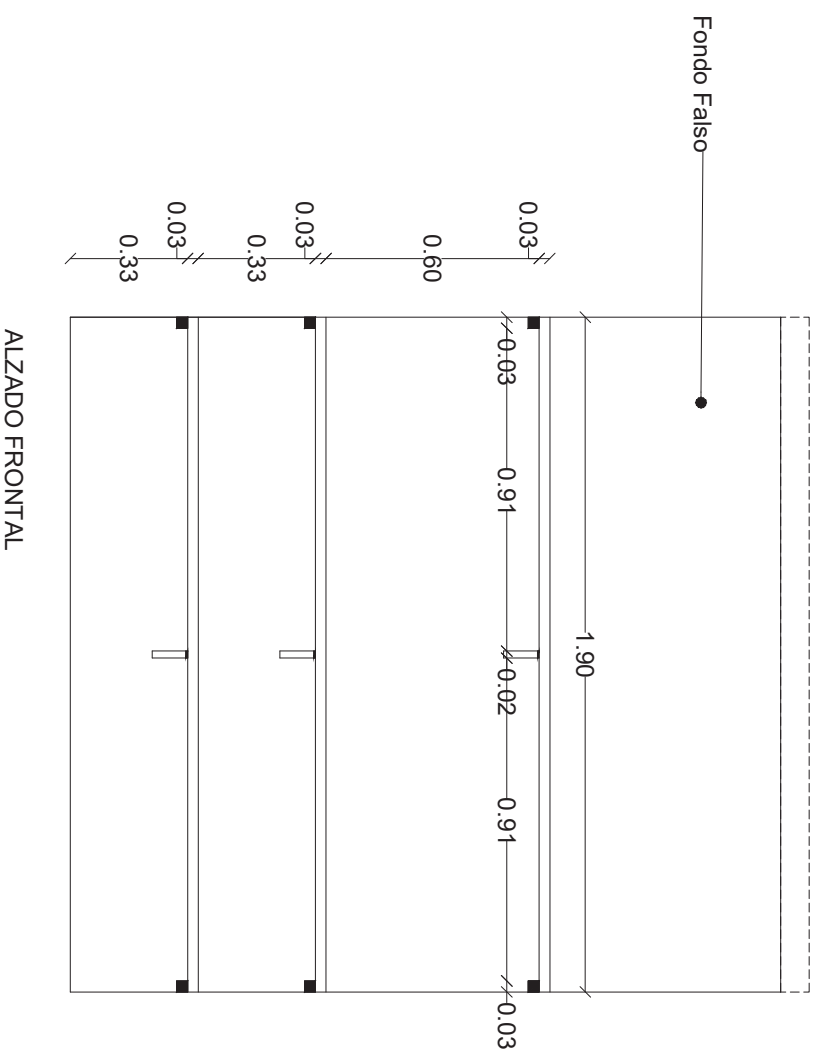
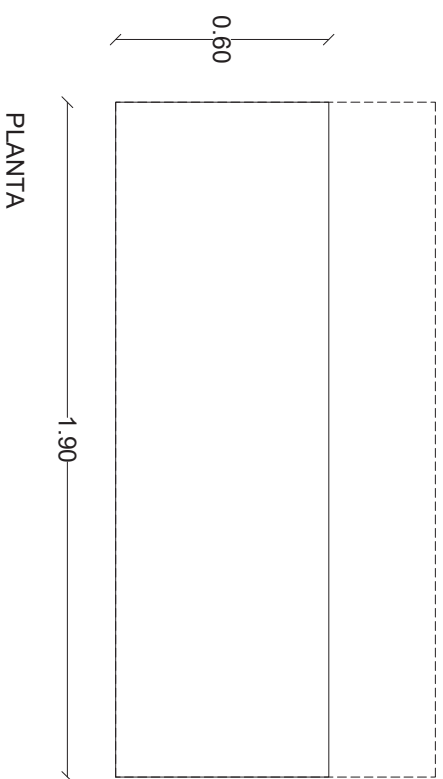


MC 1.39

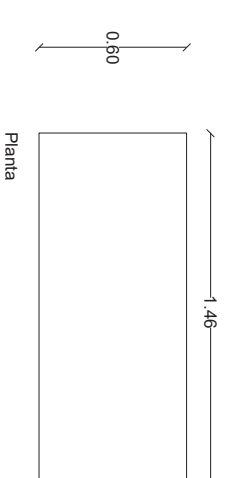
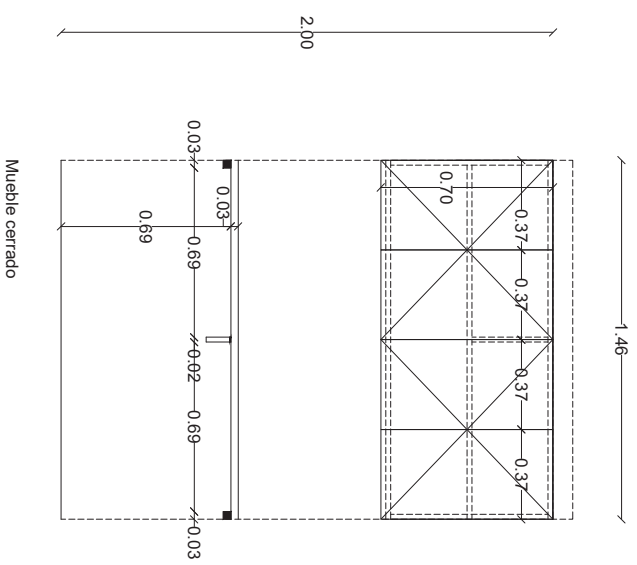
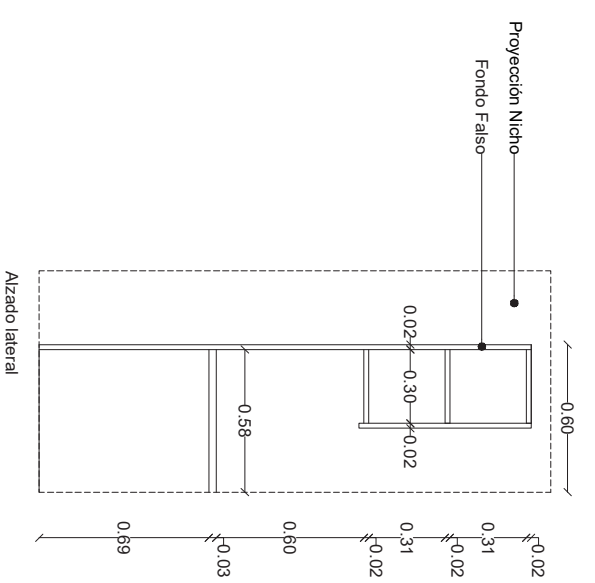
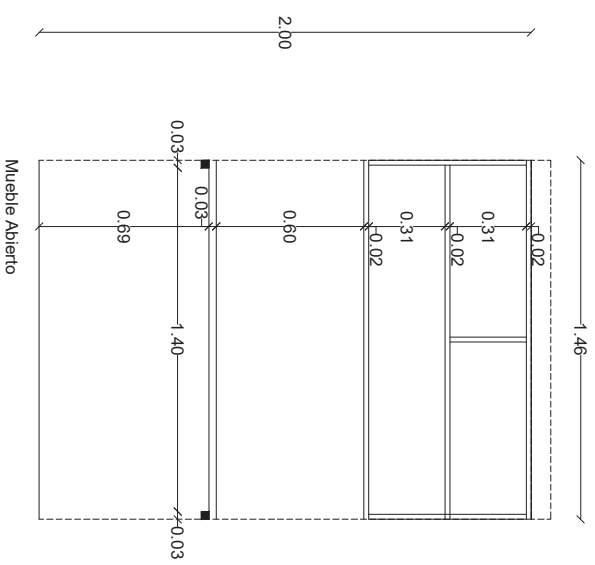




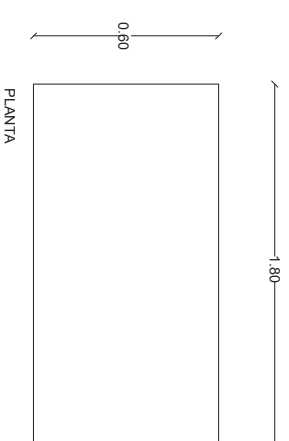
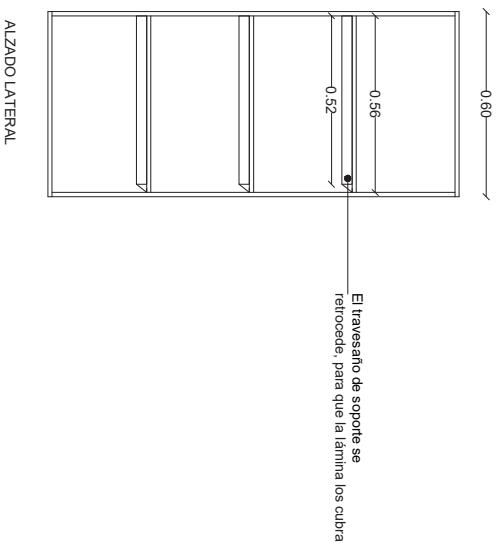
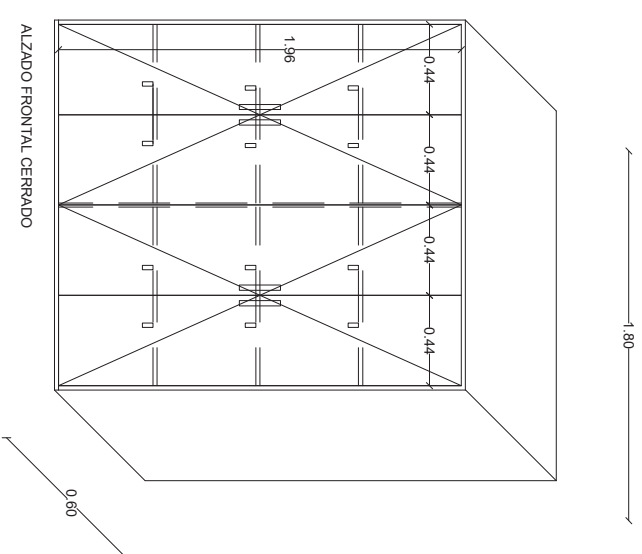
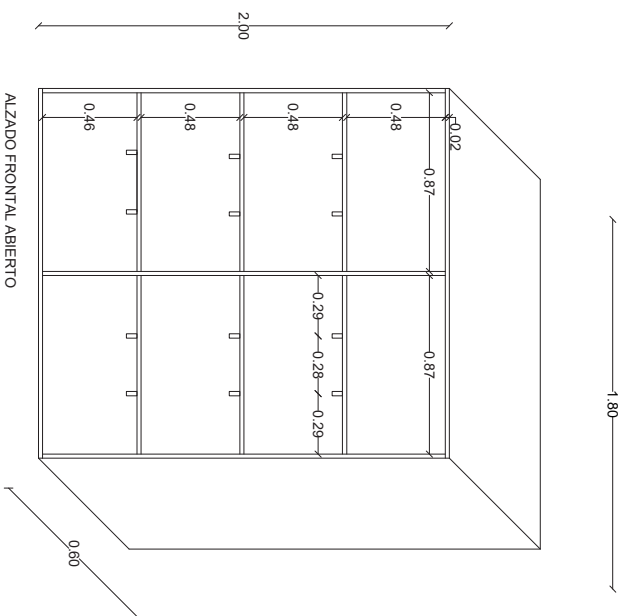
# MC 1.40



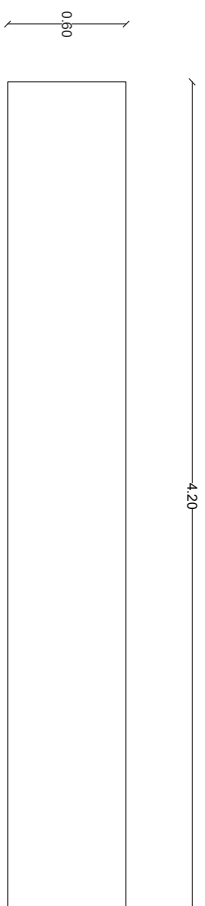
# MC 1.41



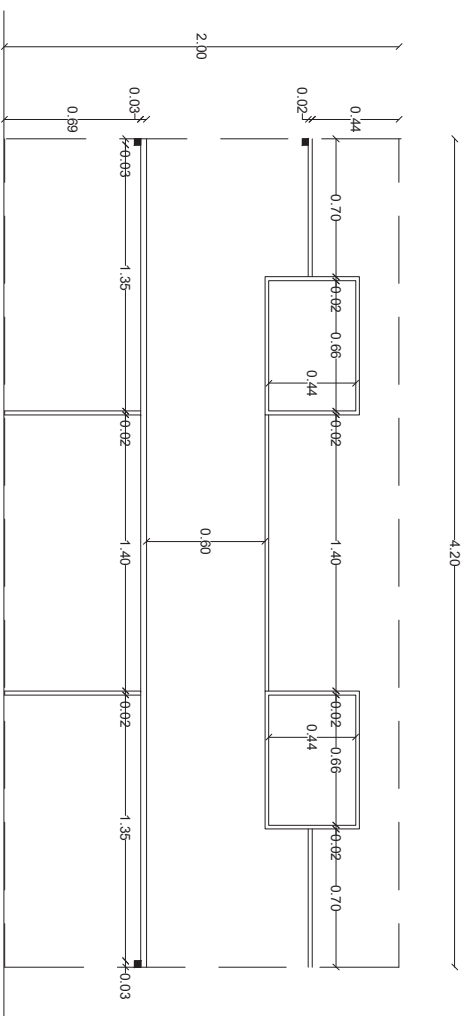
# MC 1.42



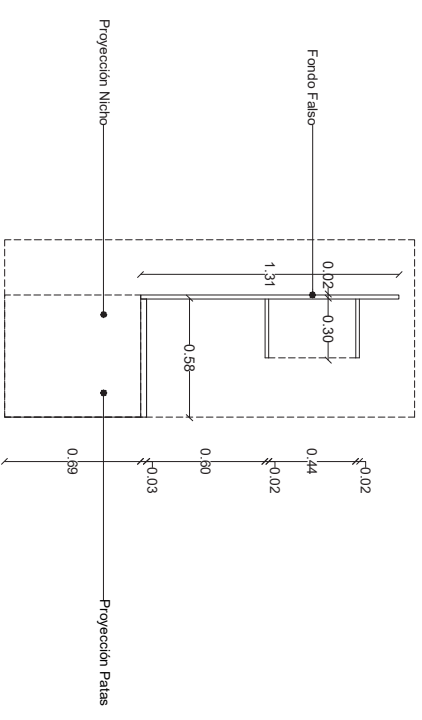
# MC 1.43



PLANITA

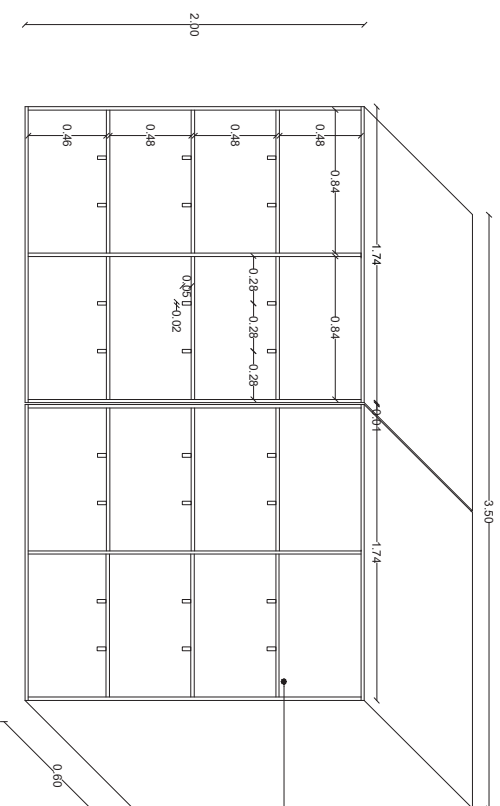


ALZADO FRONTAL

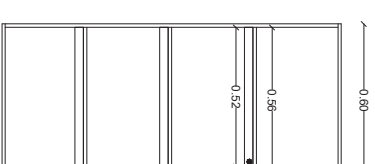


ALZADO LATERAL

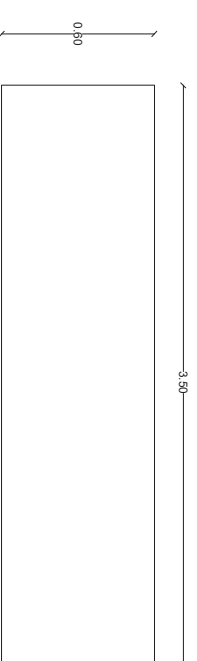
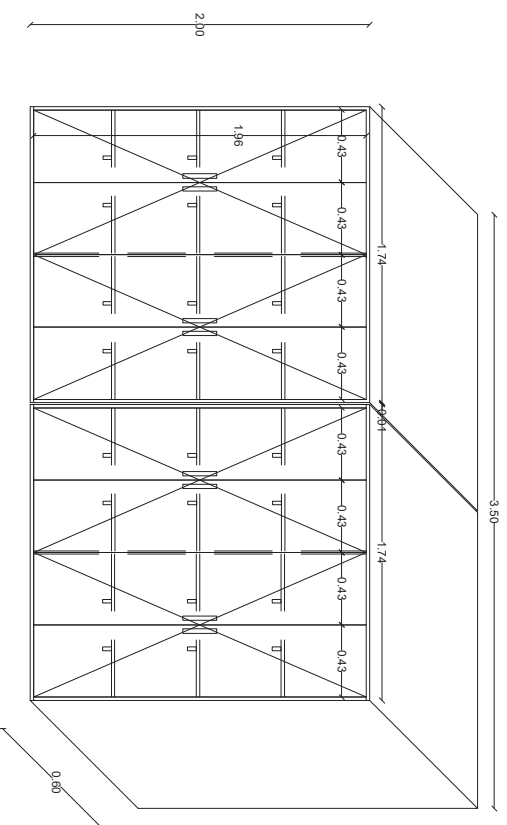
# MC 1.44



Entrepisos Con capacidad de soporte de 100Kg



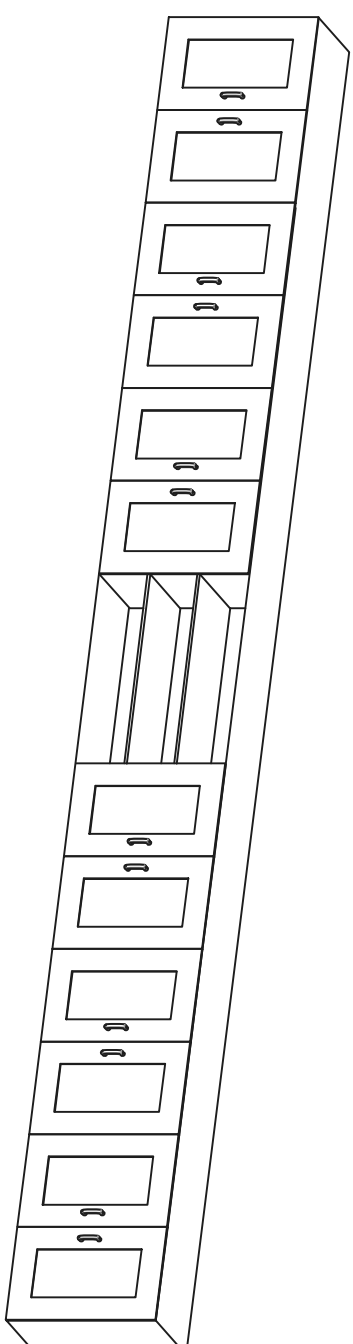
El travesaño de soporte se retrocede, para que la lámina los cubra



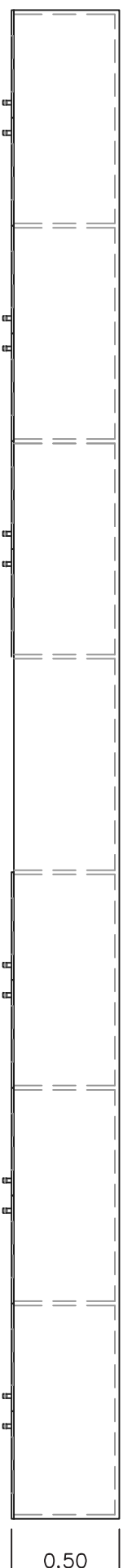
Planta

Mueble Cerrado

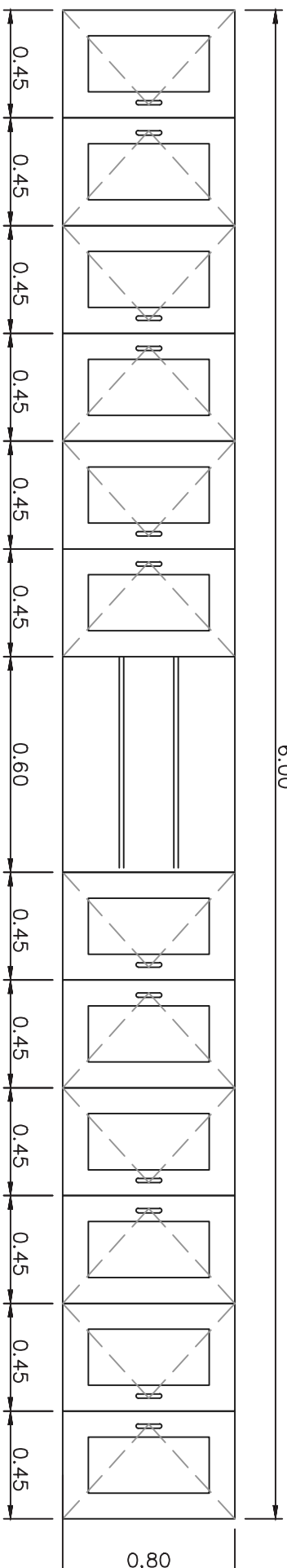
MC 1.45



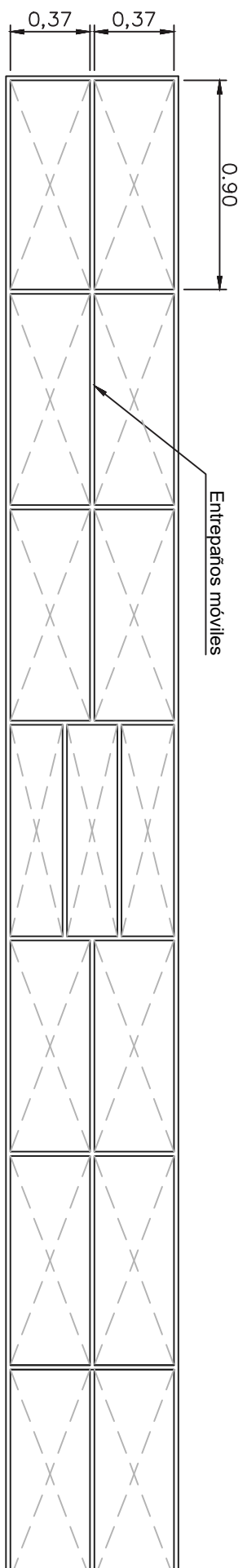
PLANTA



MUEBLE CERRADO

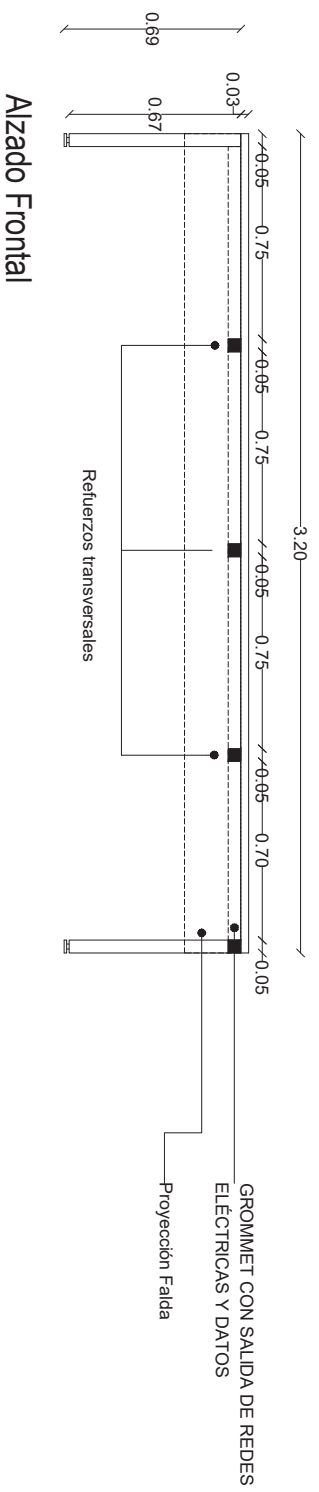
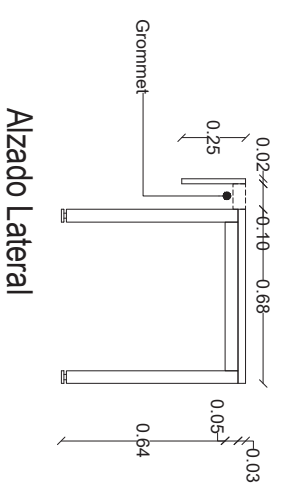
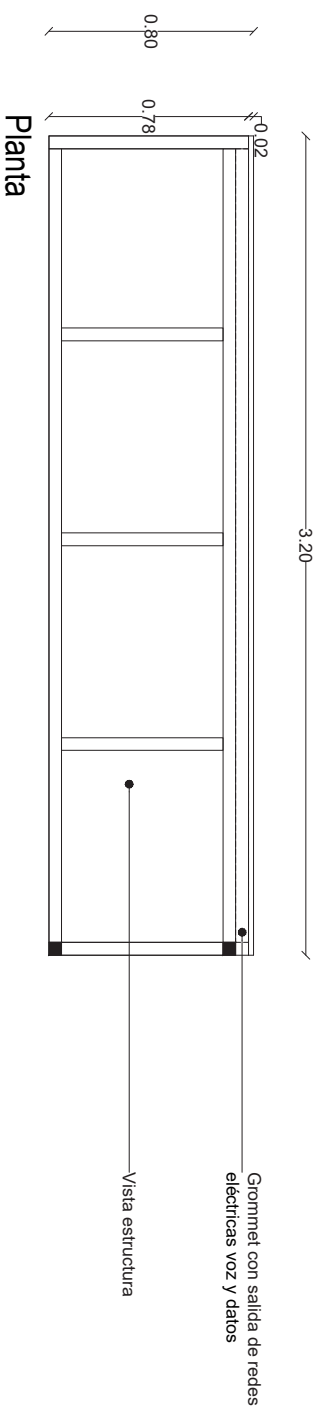


Entrepafios móviles

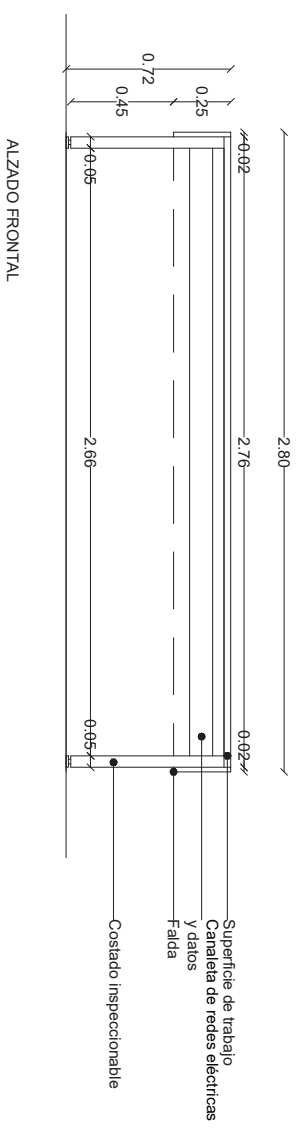
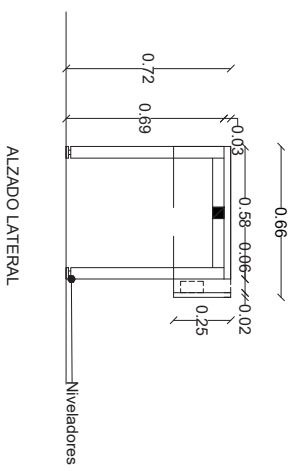
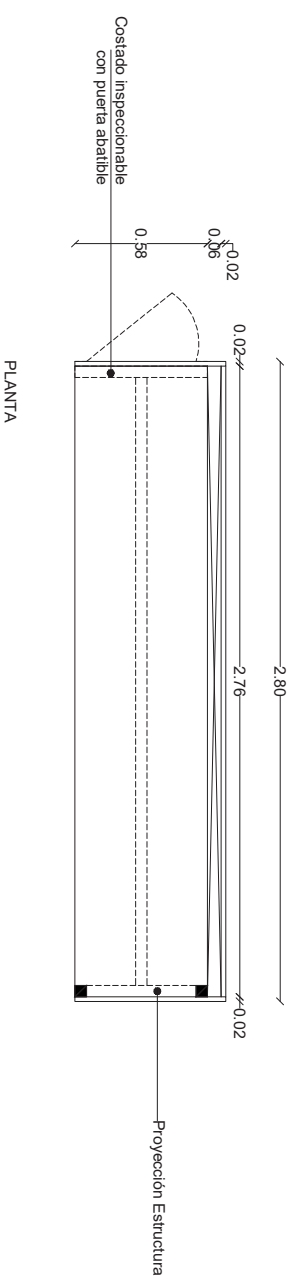


MUEBLE ABIERTO

# MC 1.46

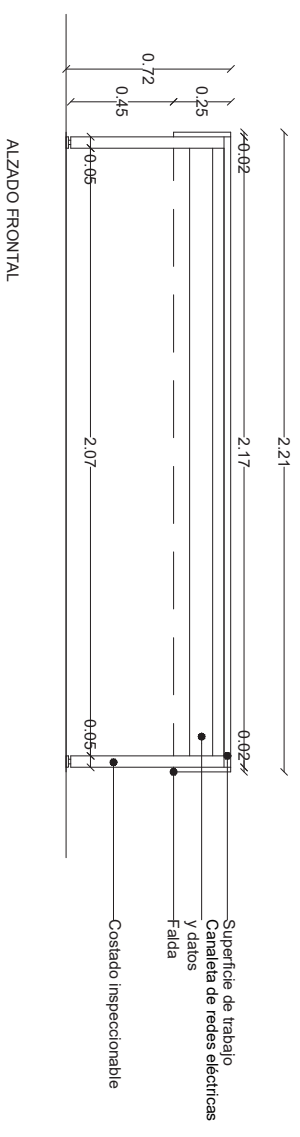
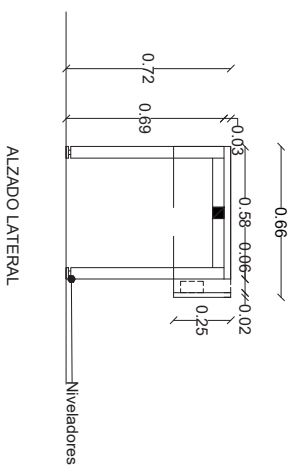
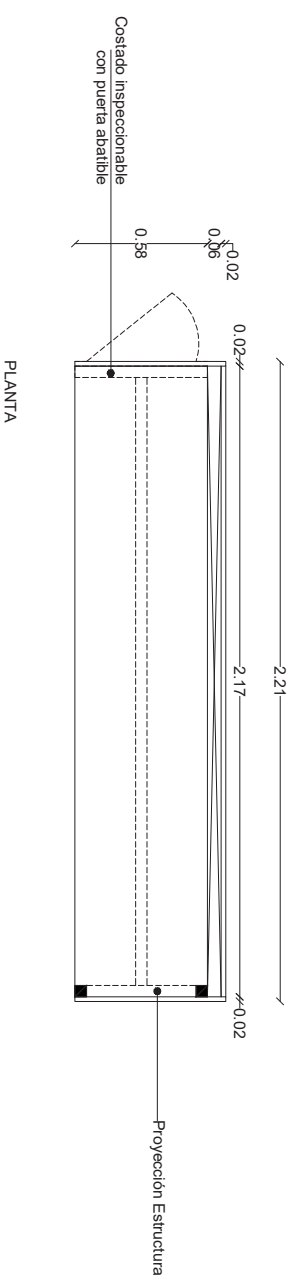


# MC 1.47

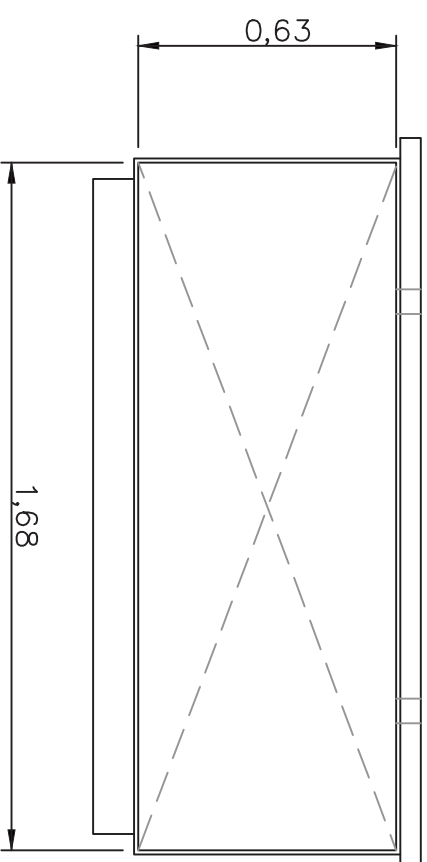
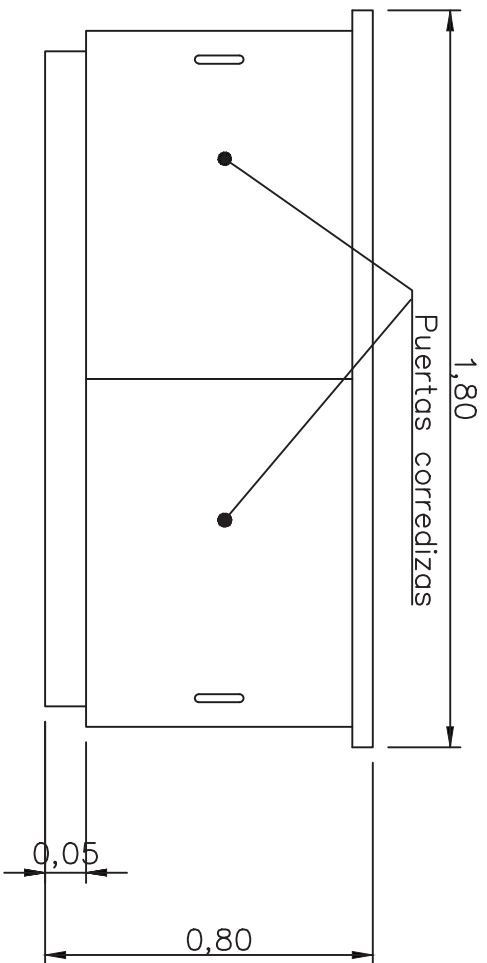
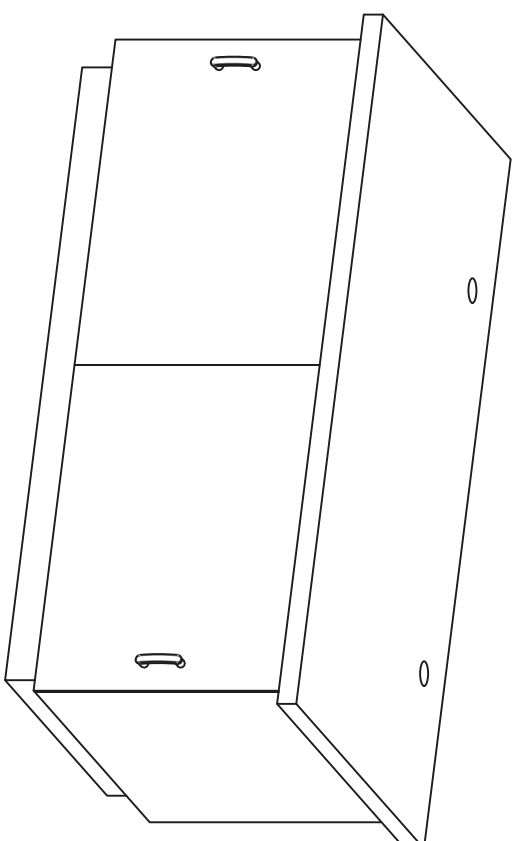
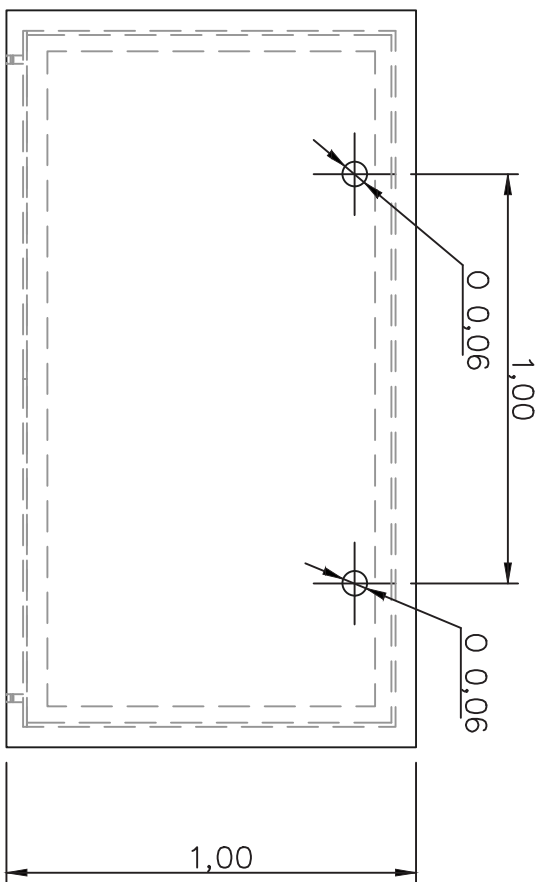




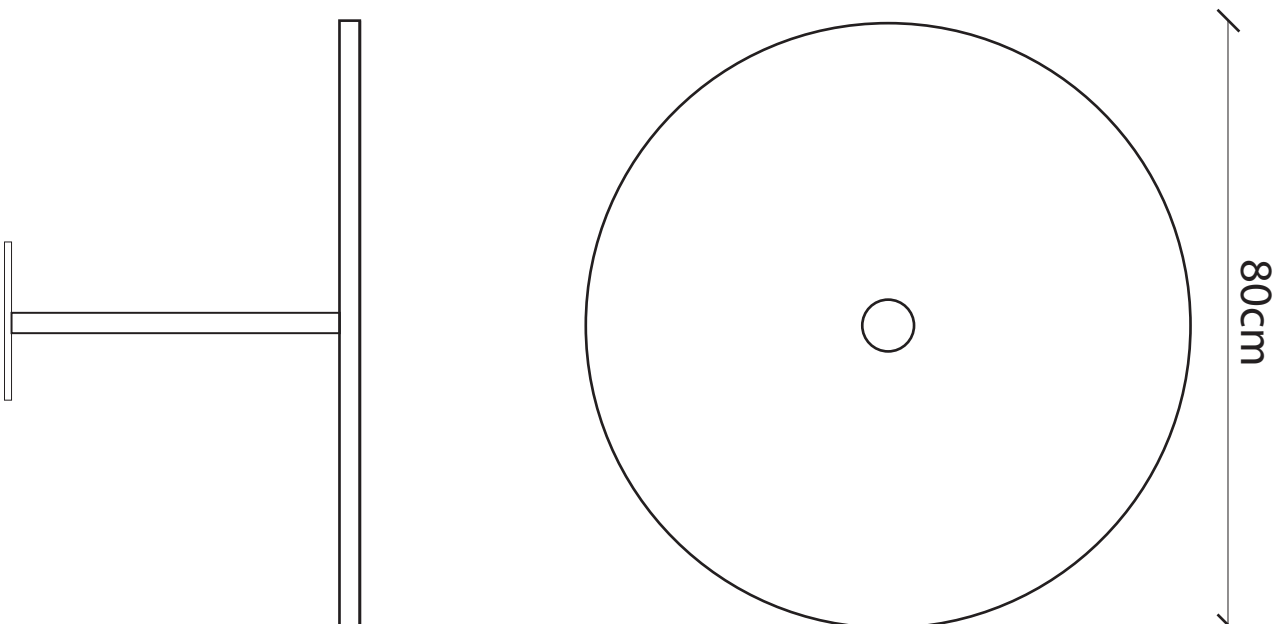
# MC 1.48



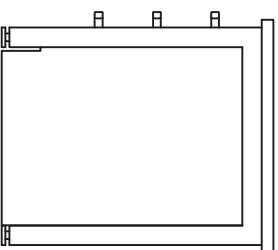
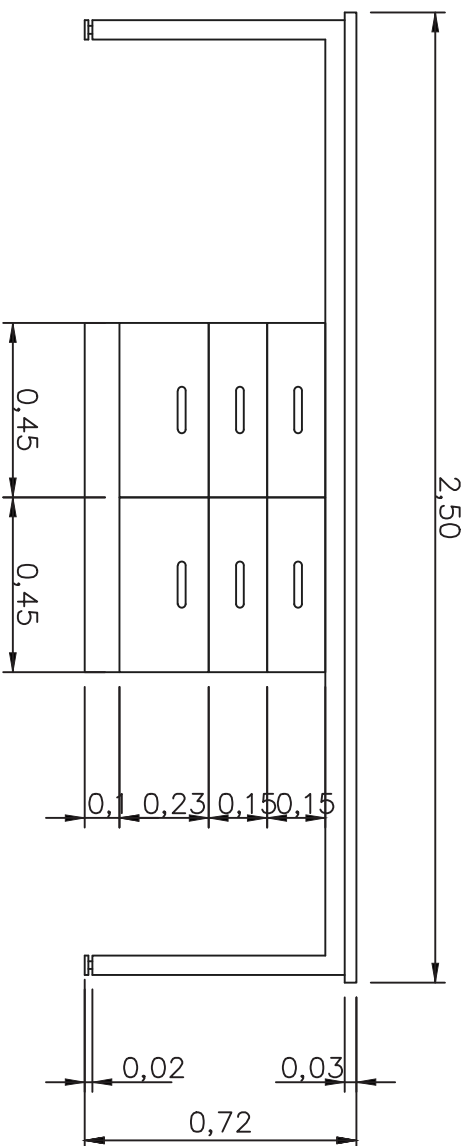
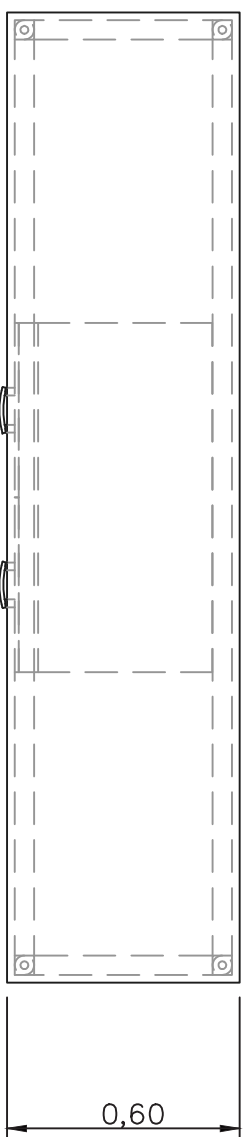
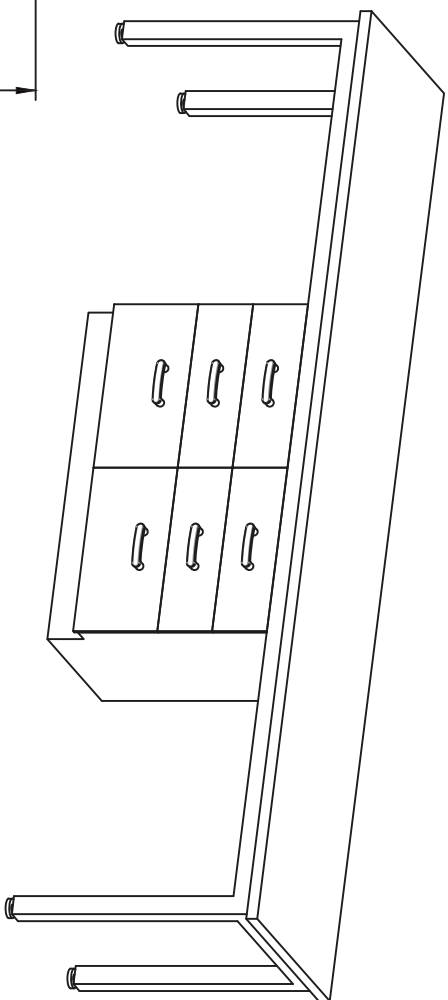
MC 1.49



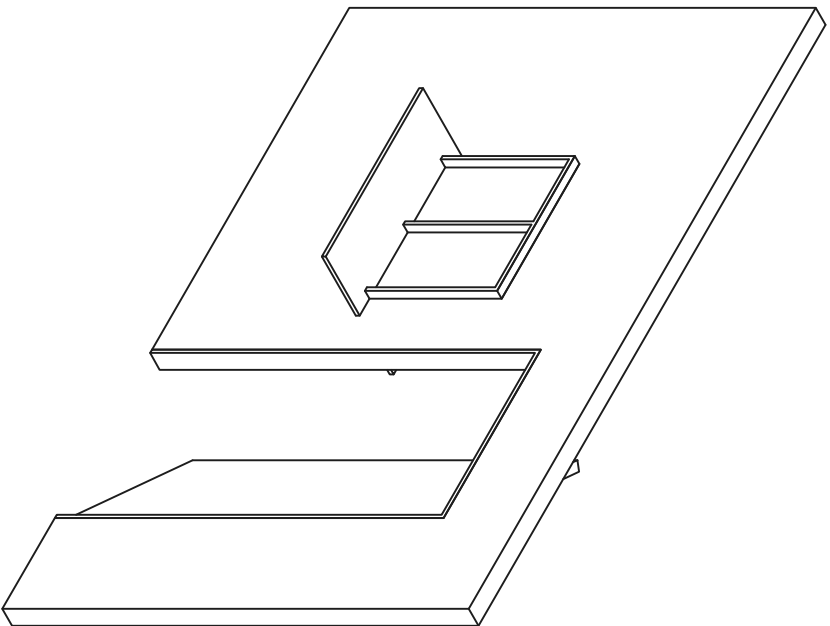
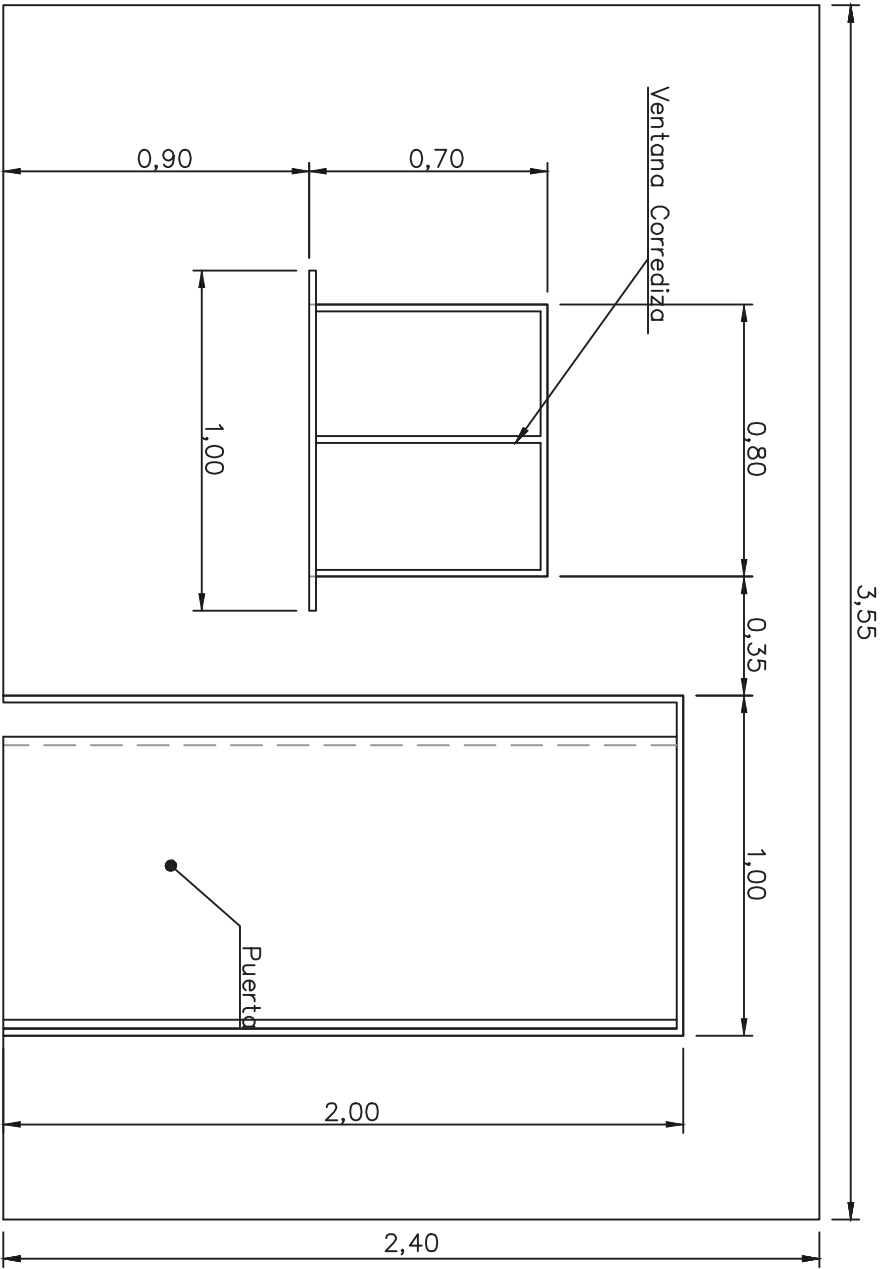
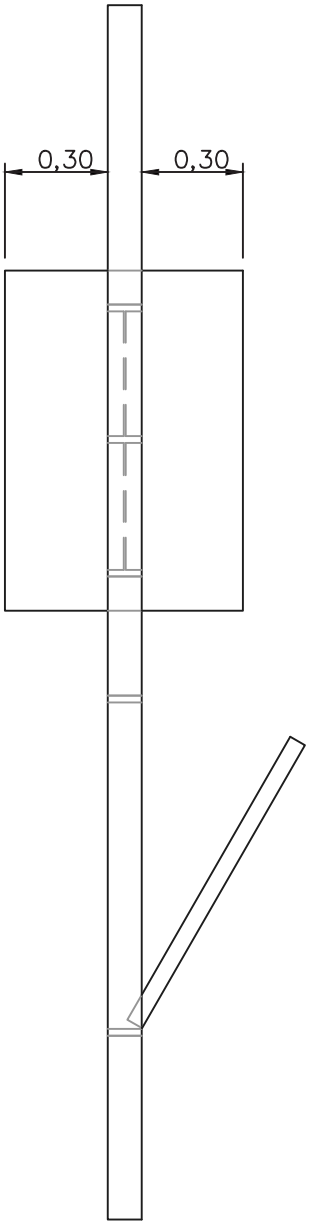
MC 1.50



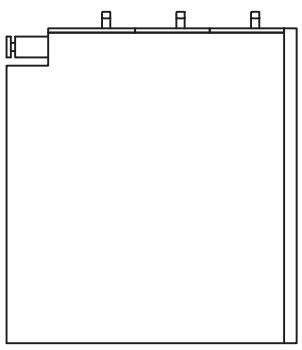
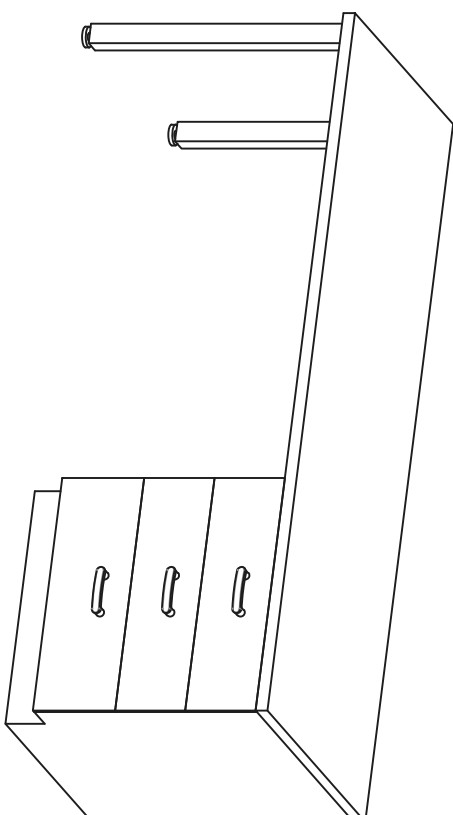
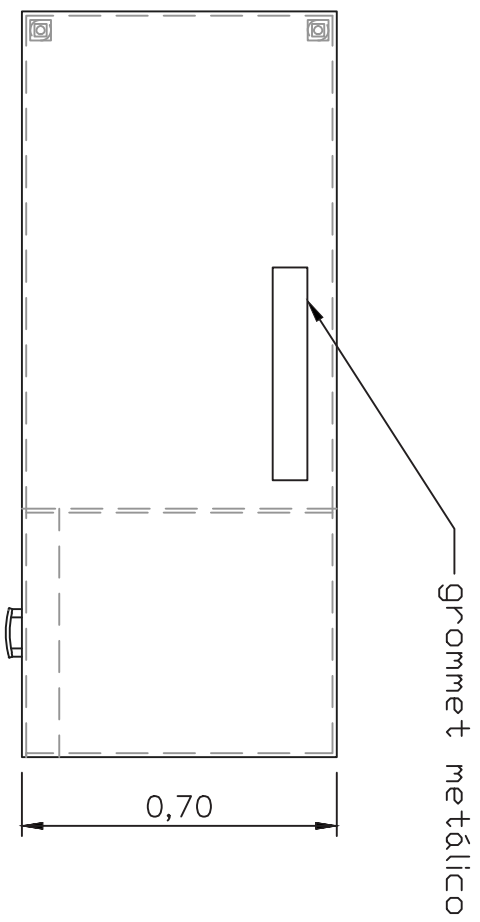
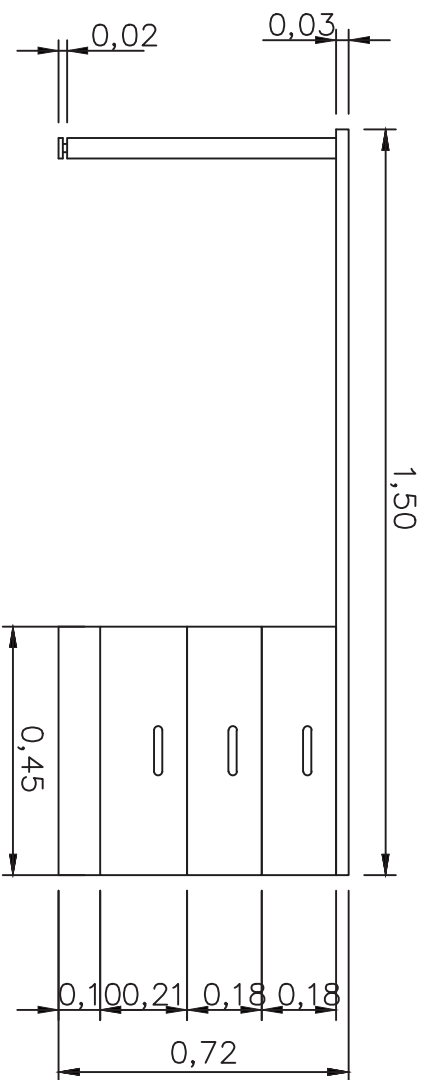
MC 1.51



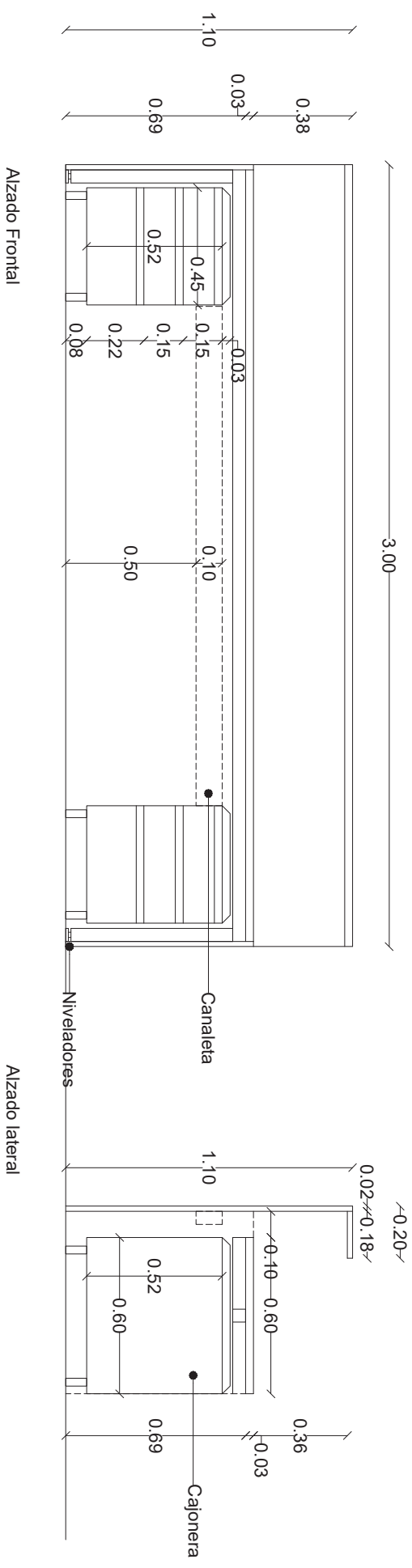
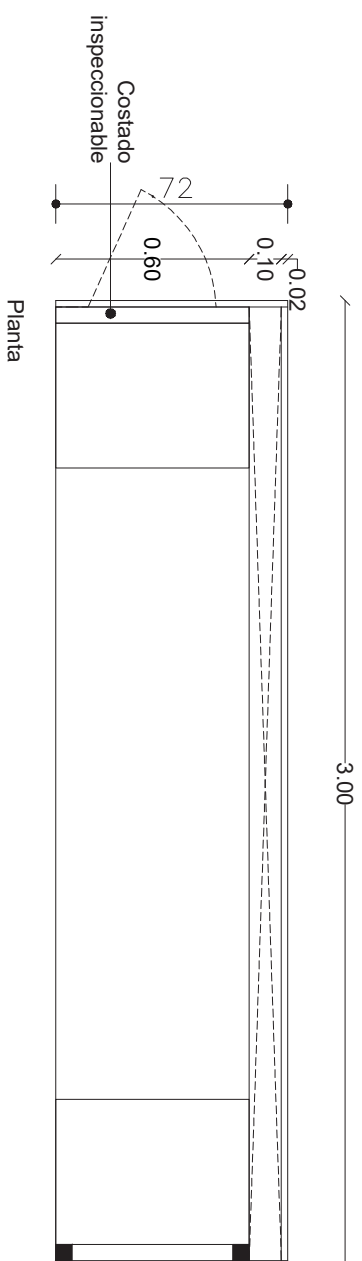
MC 1.52



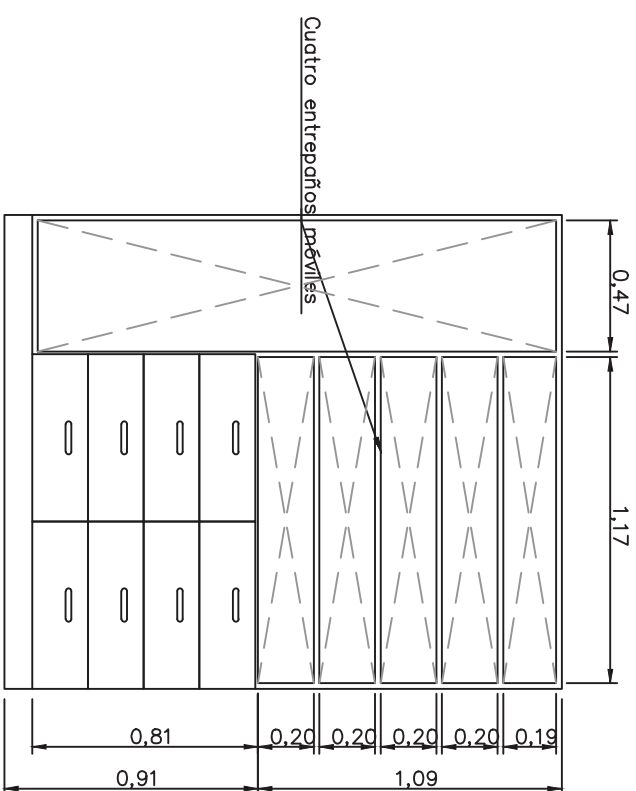
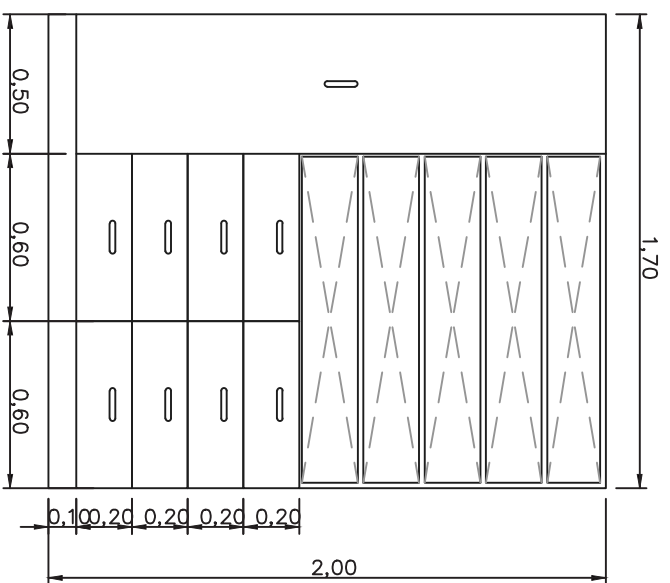
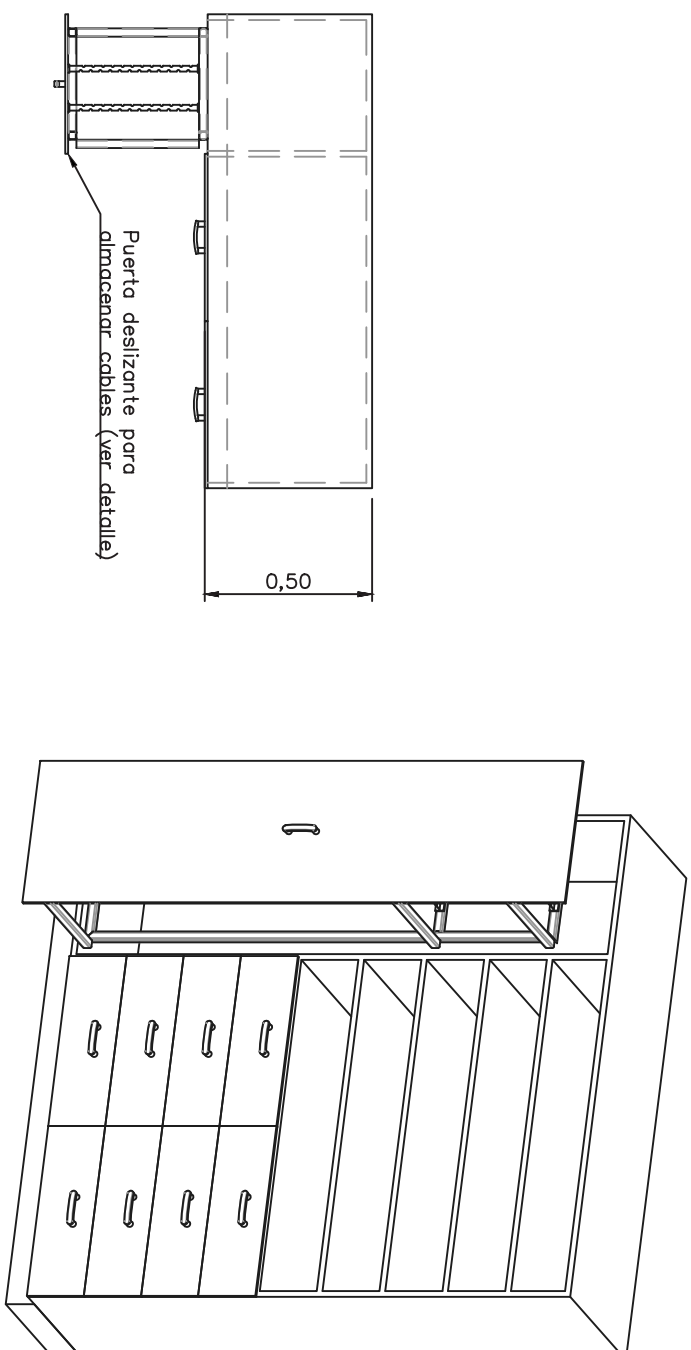
MC 1.53



# MC 1.54

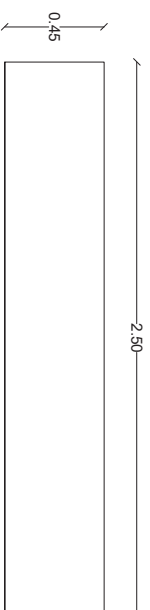


# MC 1.55

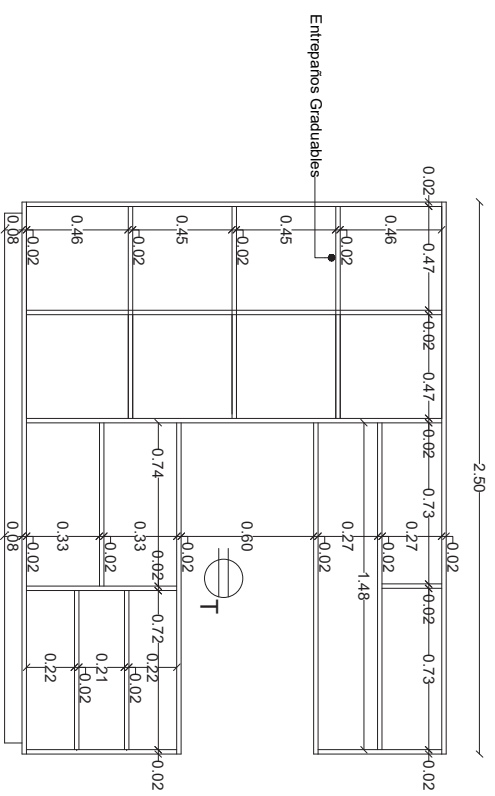




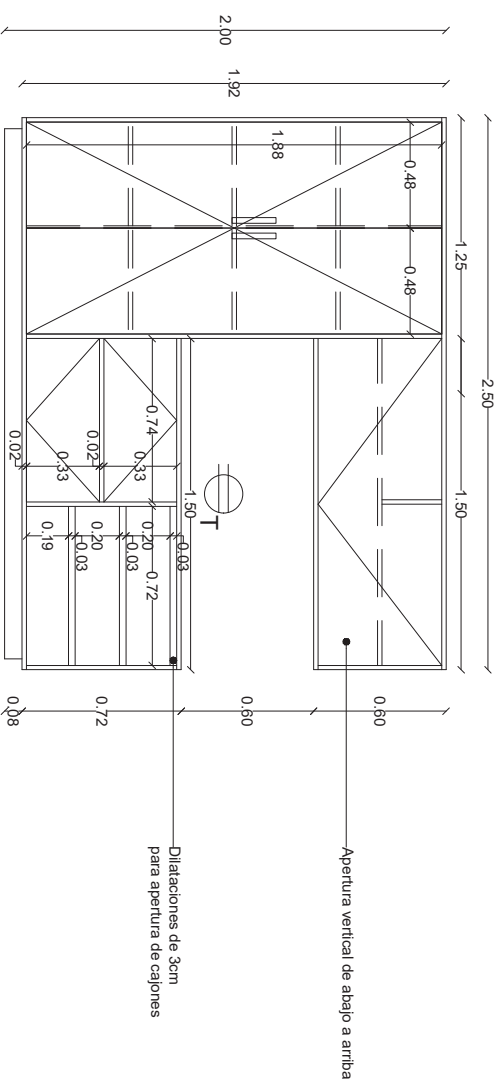
# MC 1.56



PLANTA

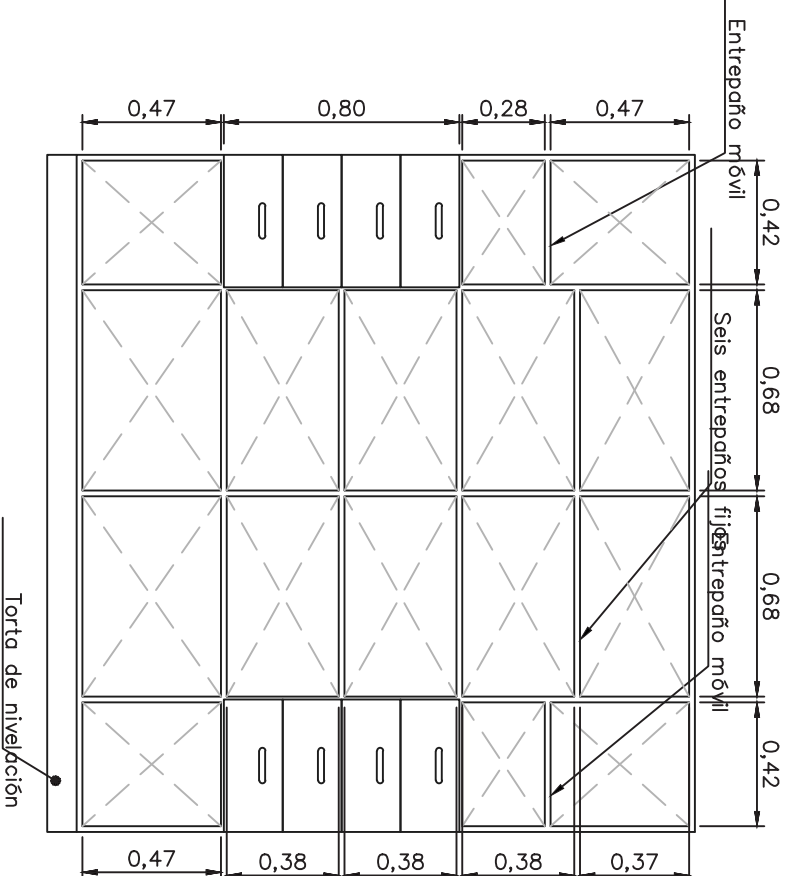
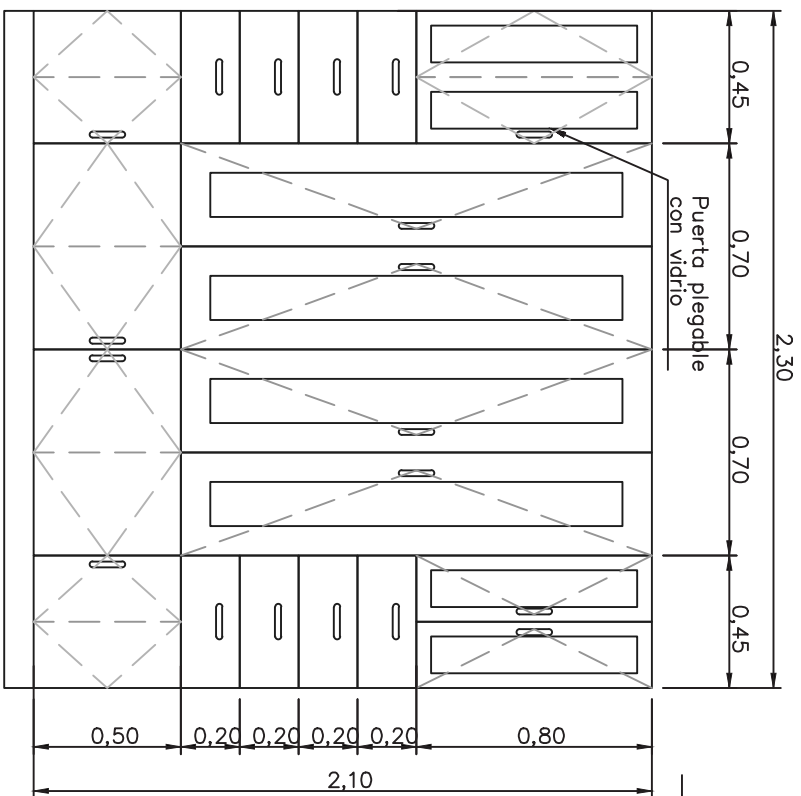
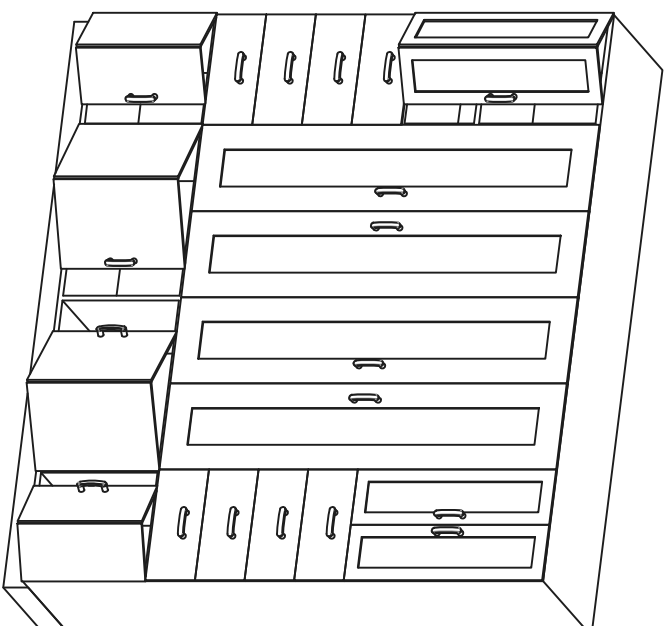
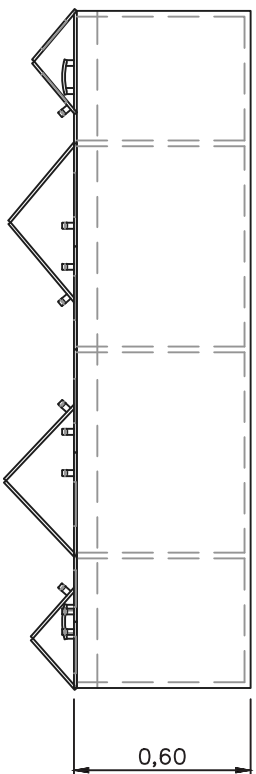


MUEBLE ABIERTO

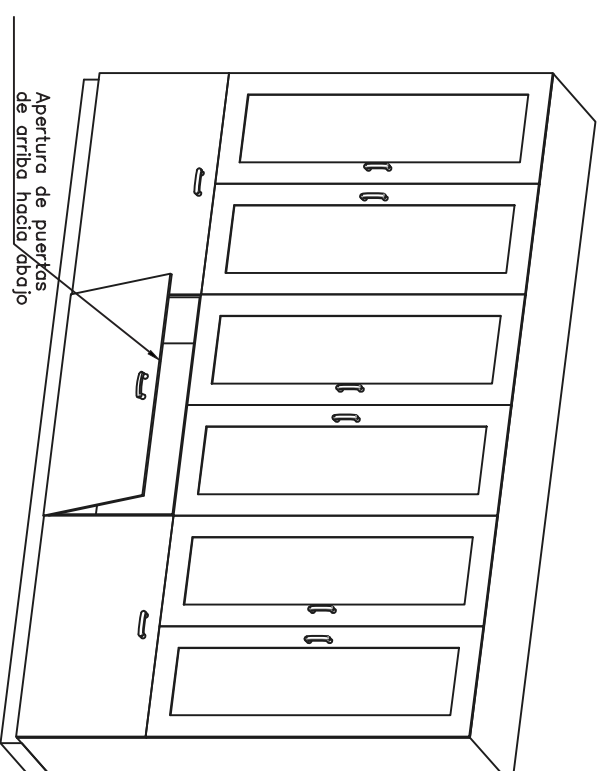
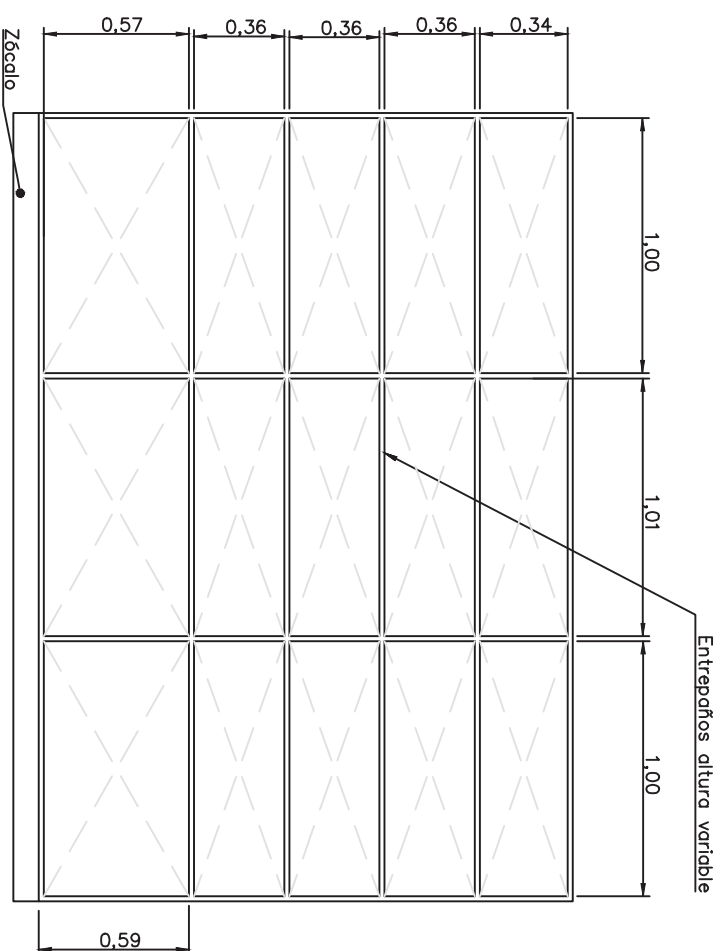
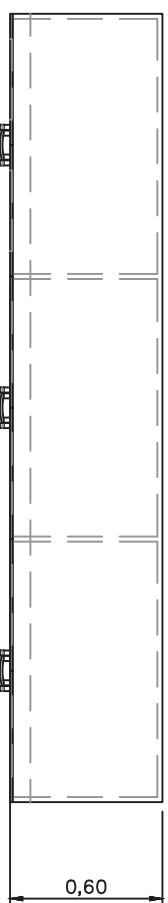
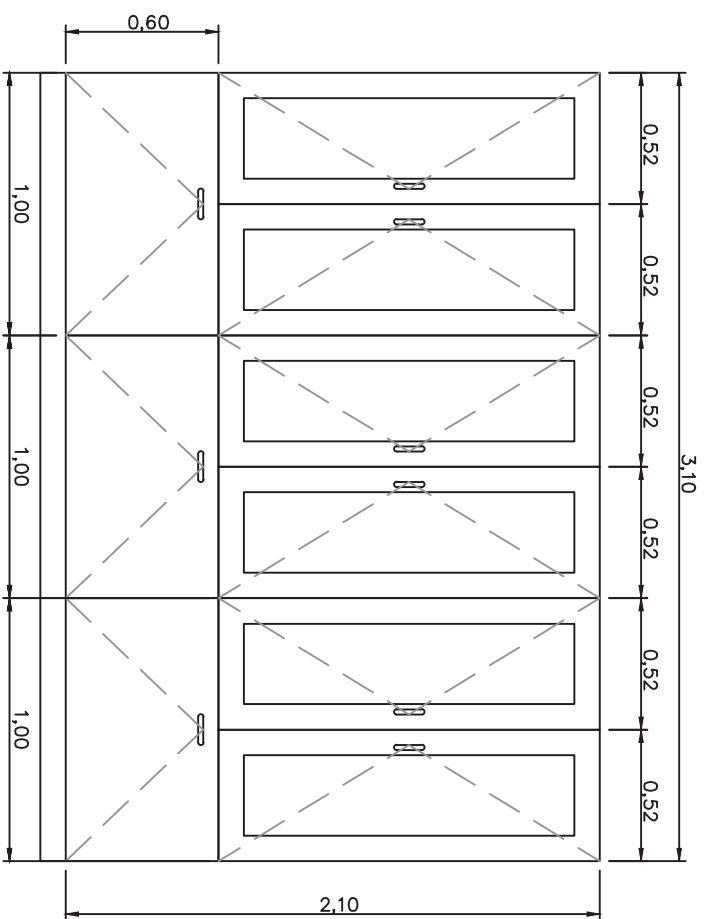


MUEBLE CERRADO

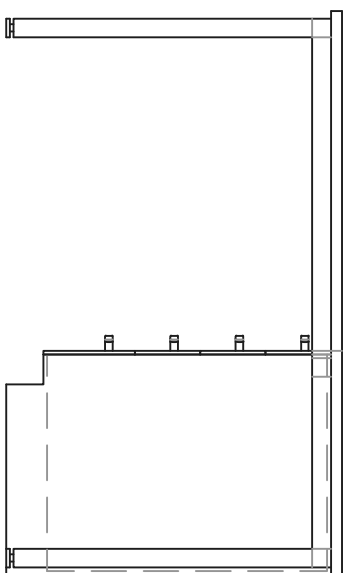
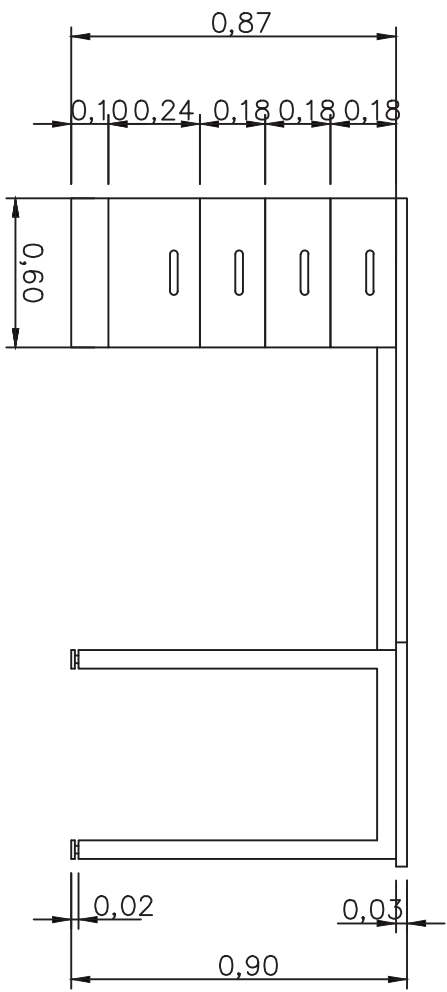
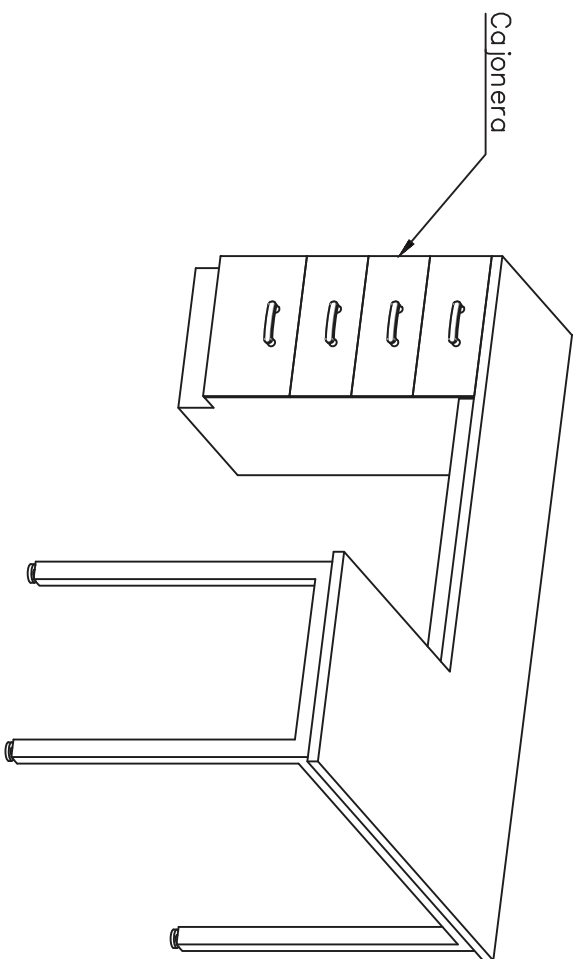
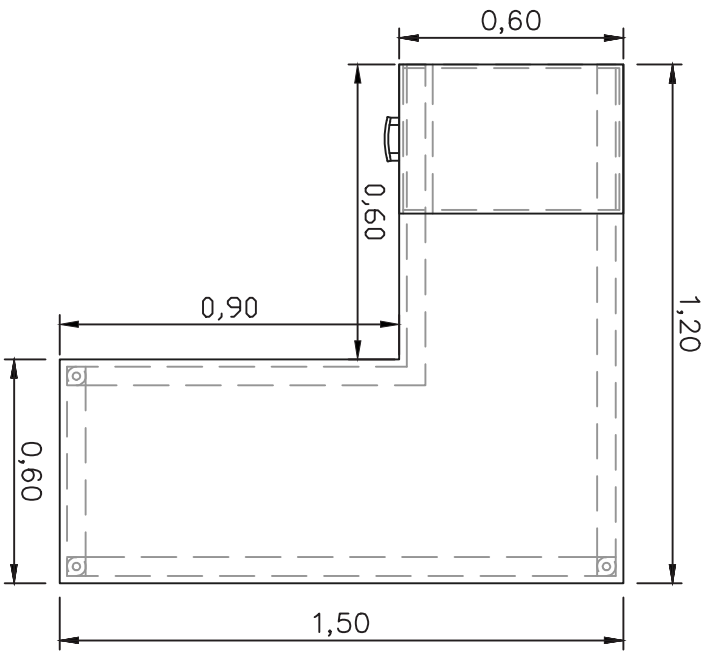
# MC 1.57



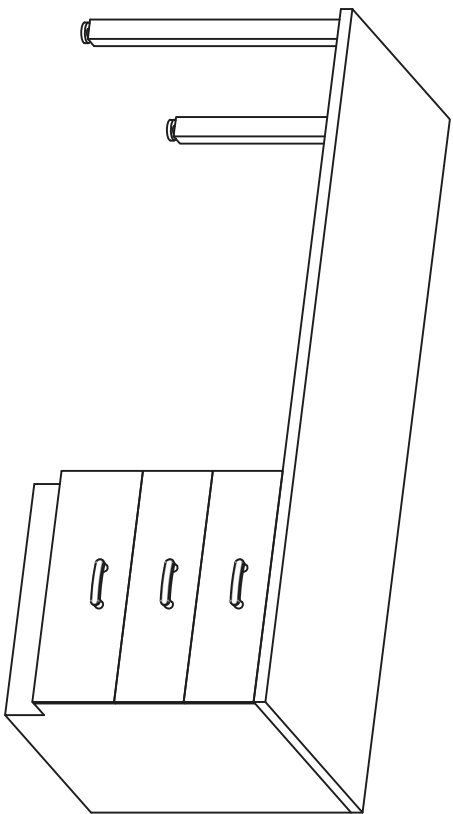
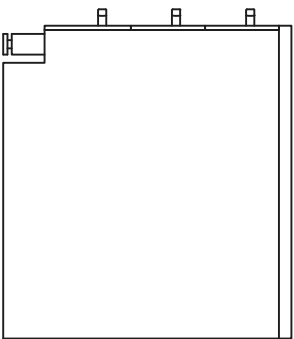
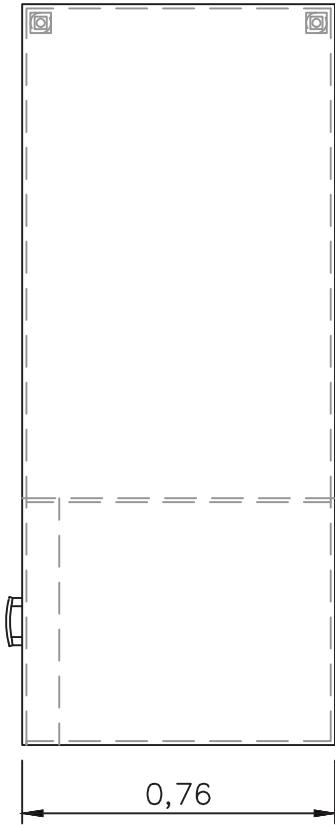
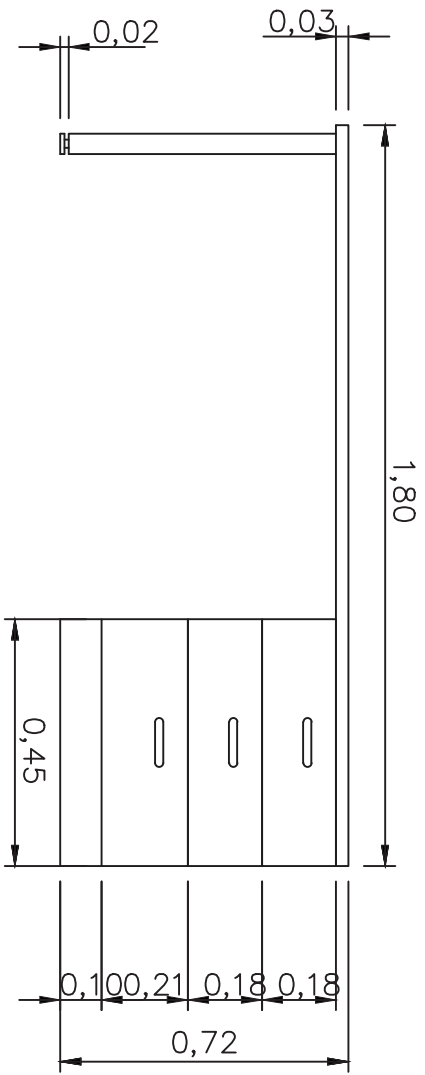
# MC 1.58



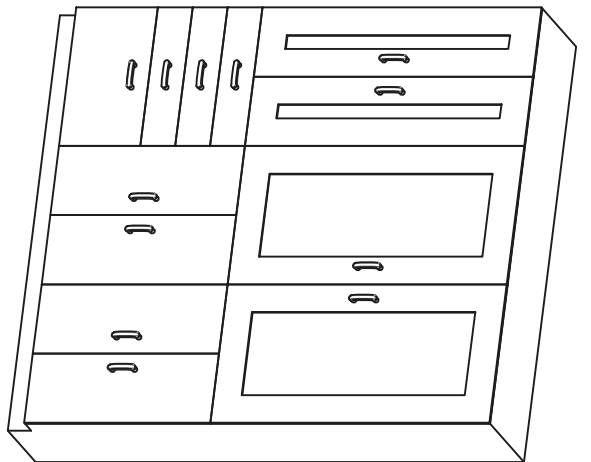
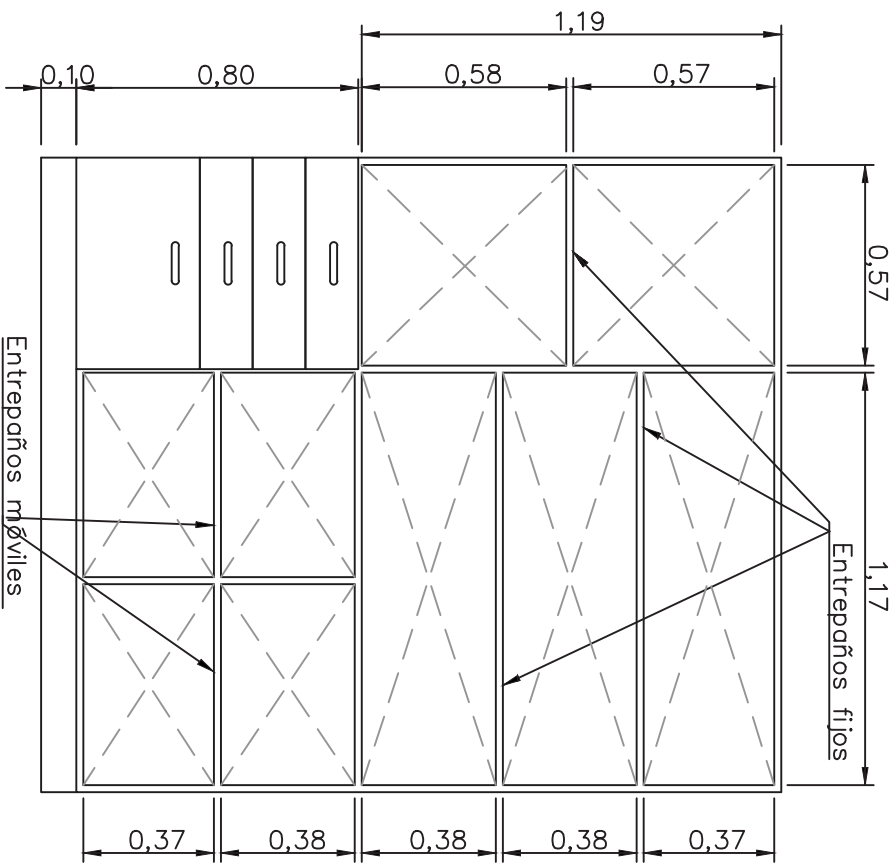
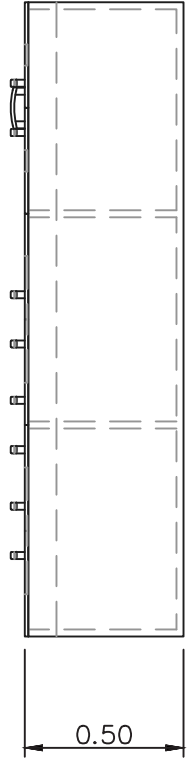
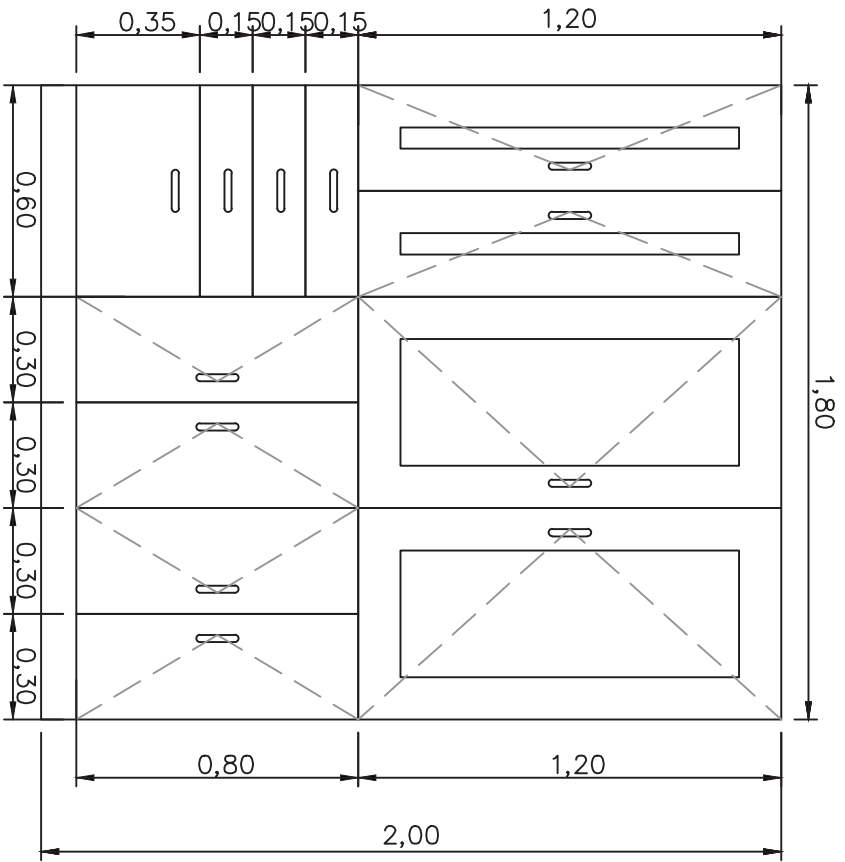
MC 1.59



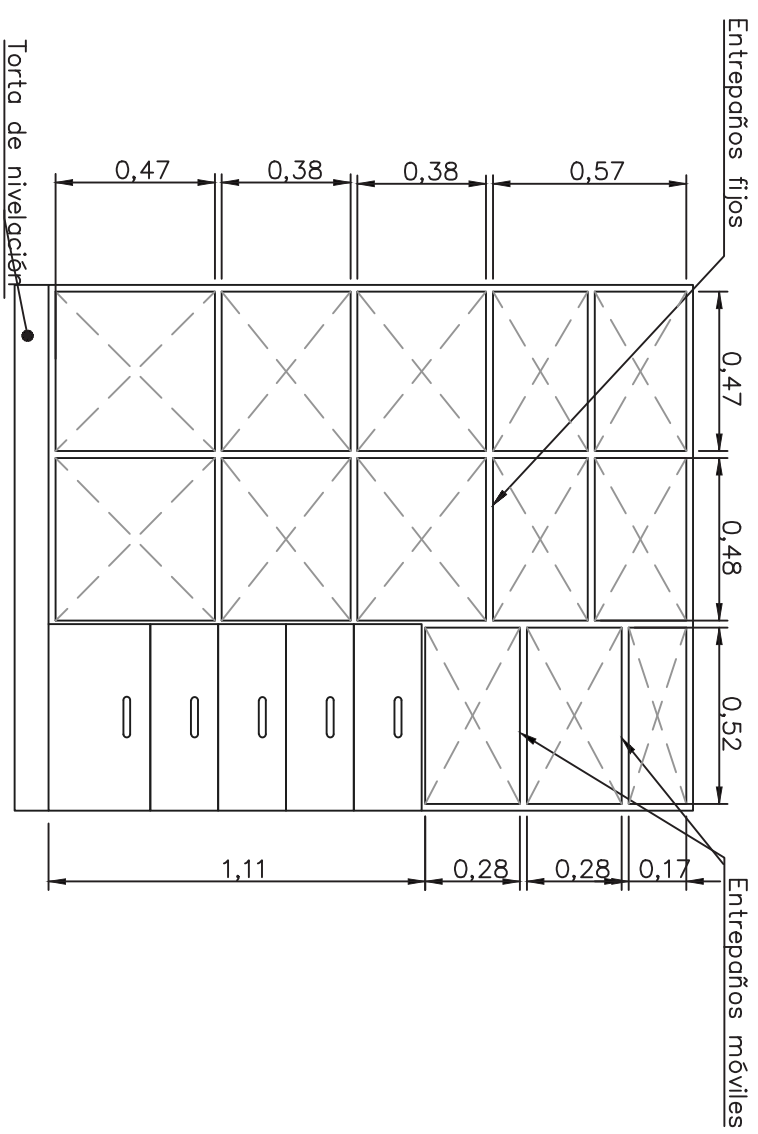
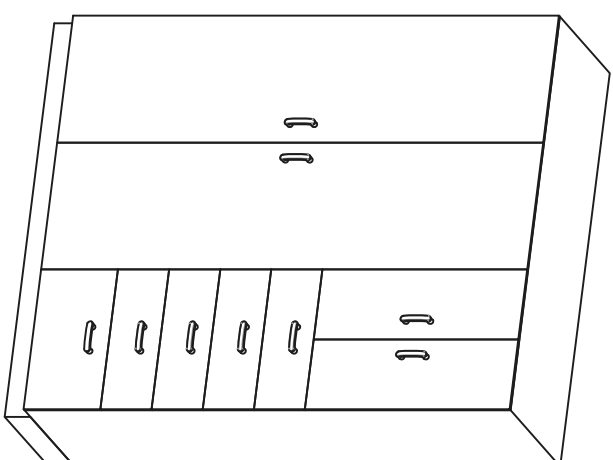
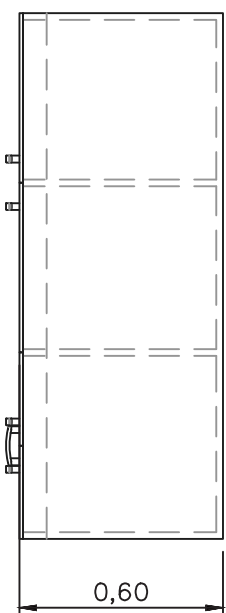
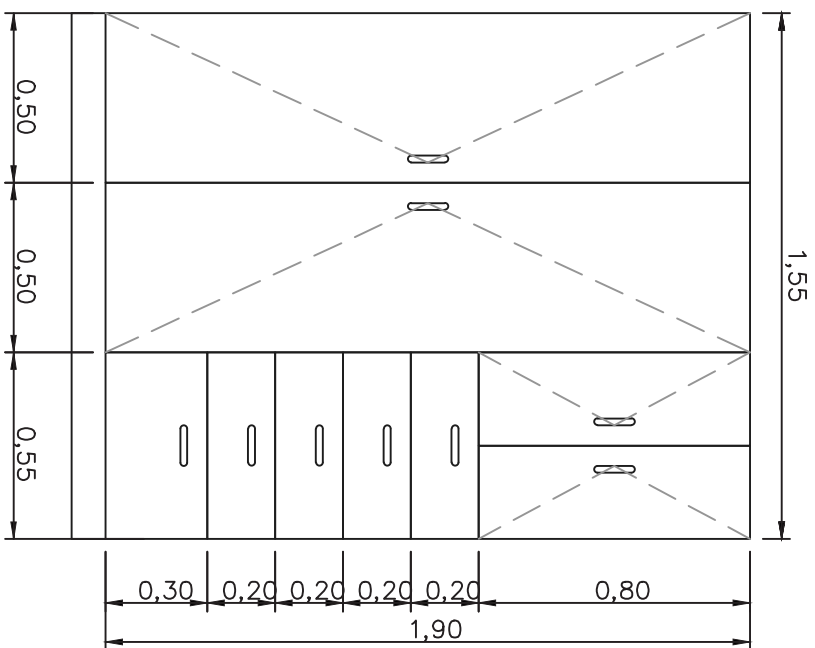
MC 1.60



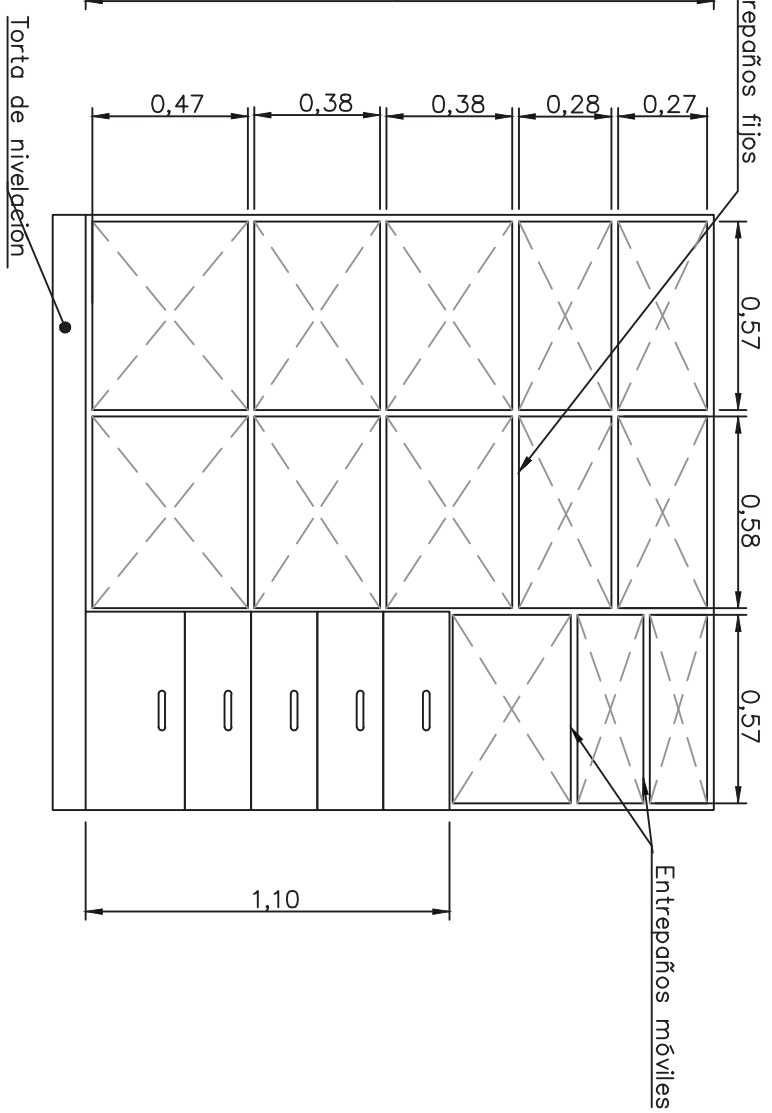
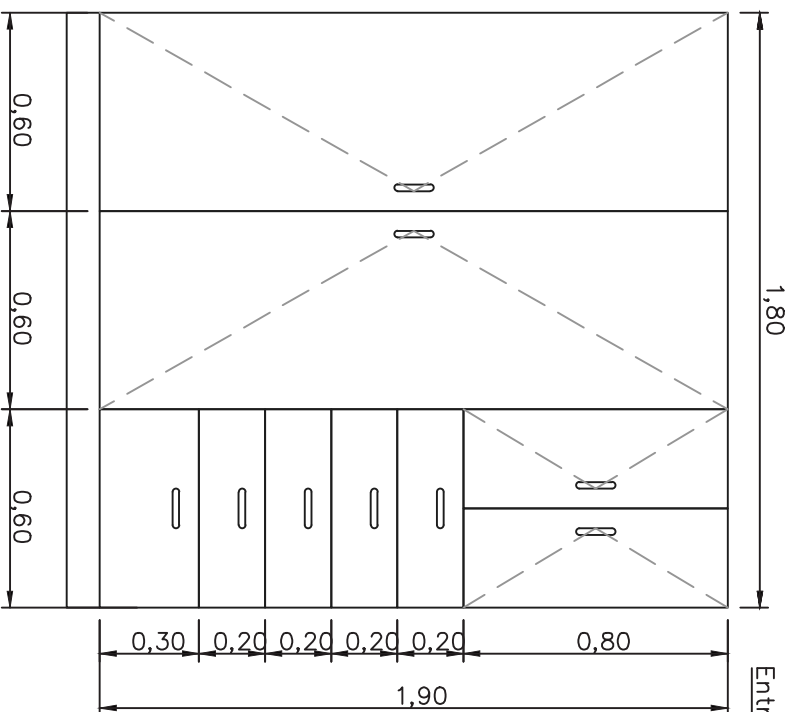
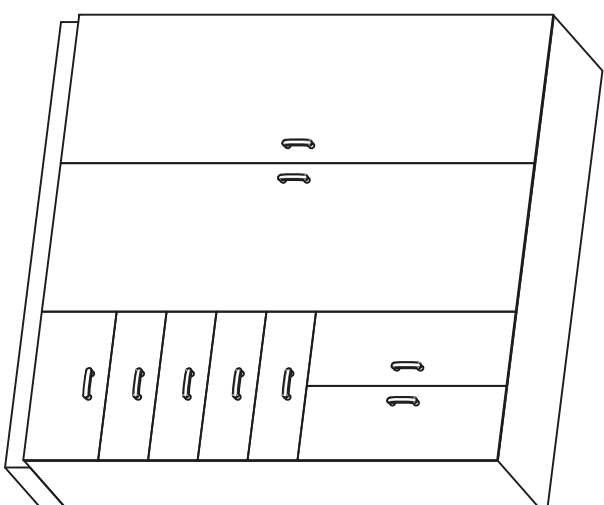
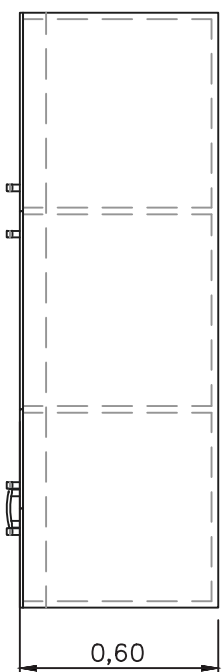
MC 1.61



# MC 1.62

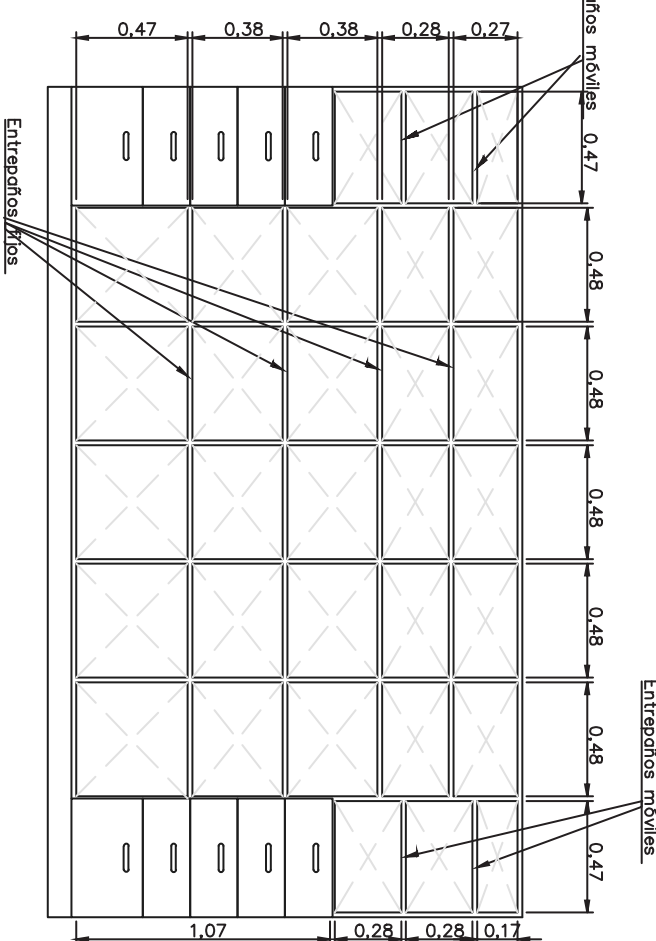
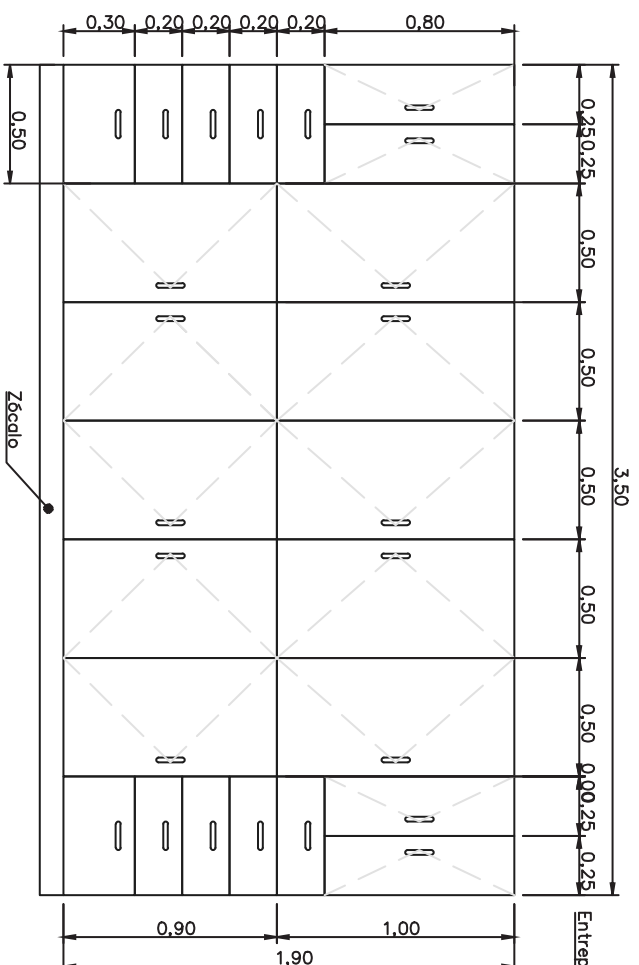
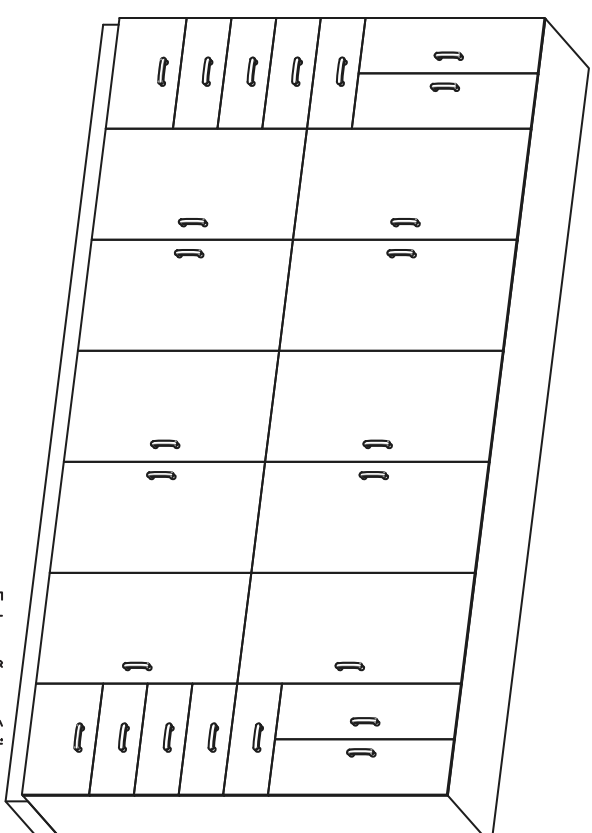
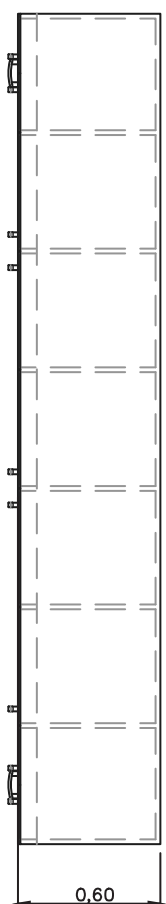


# MC 1.63

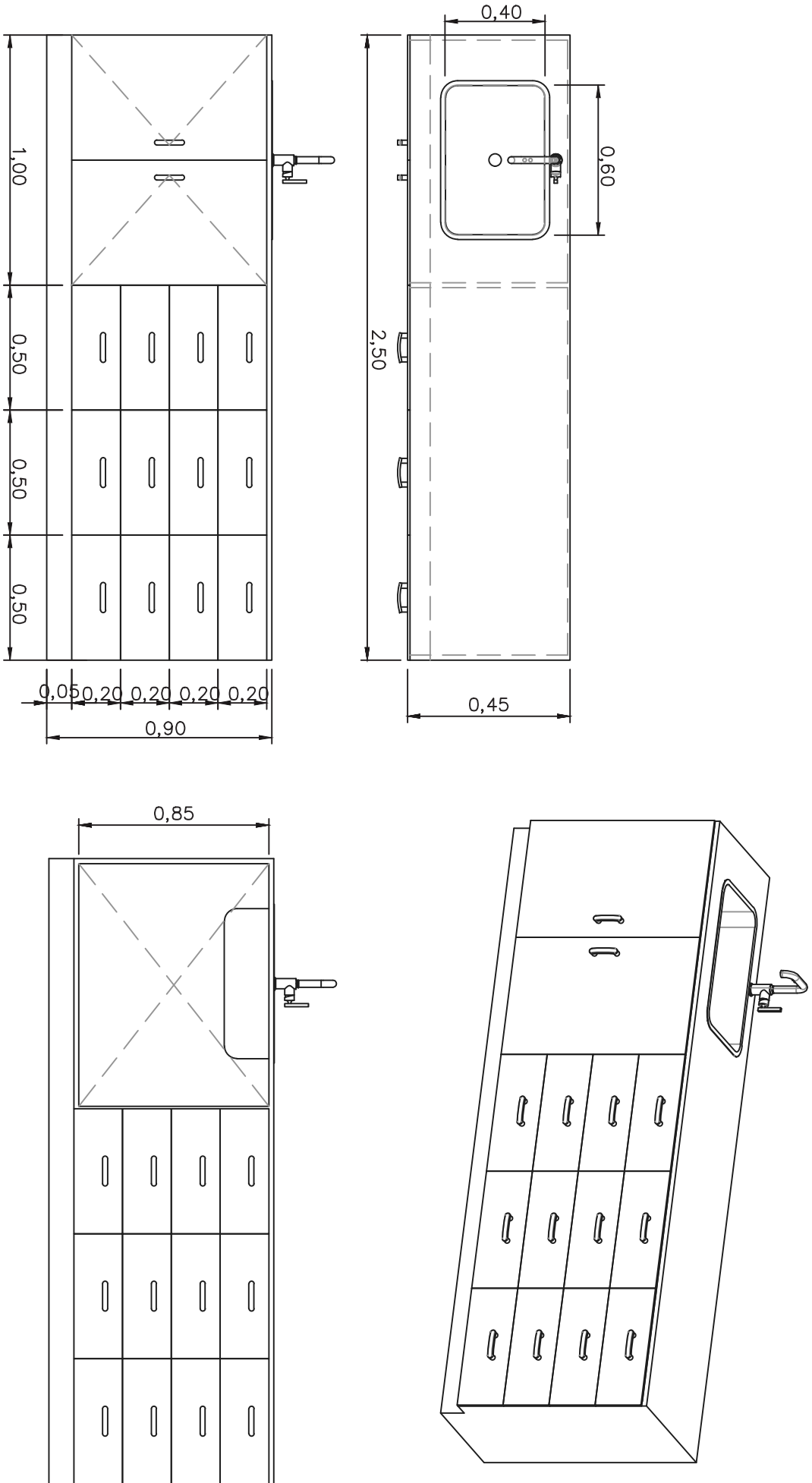




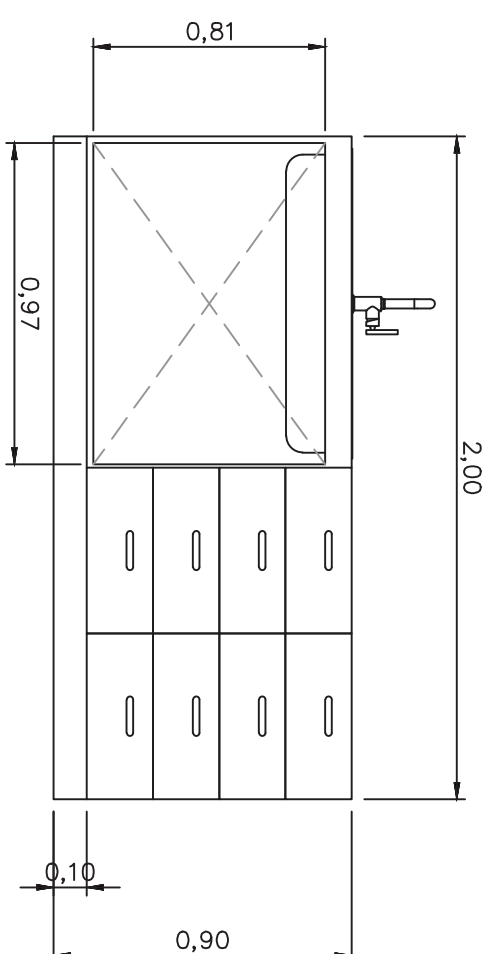
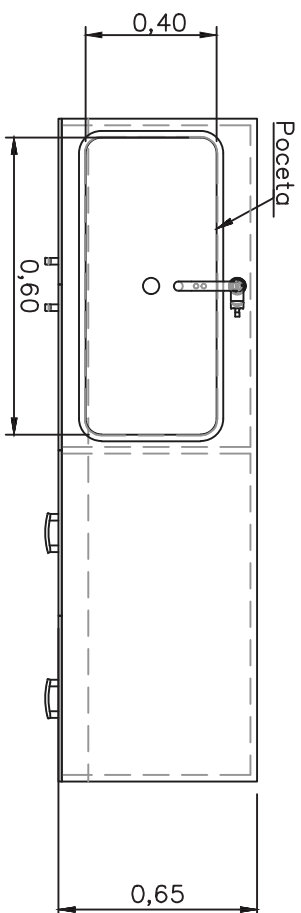
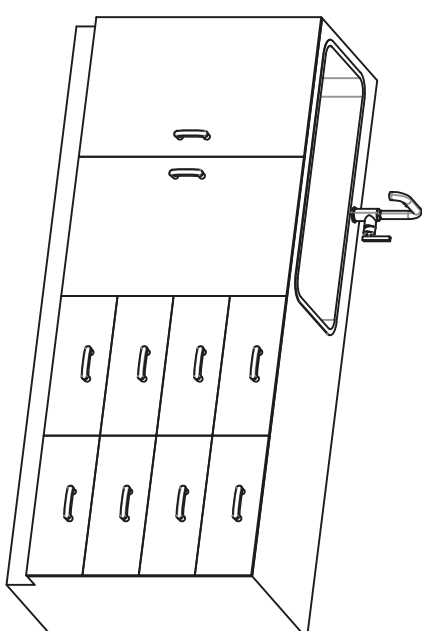
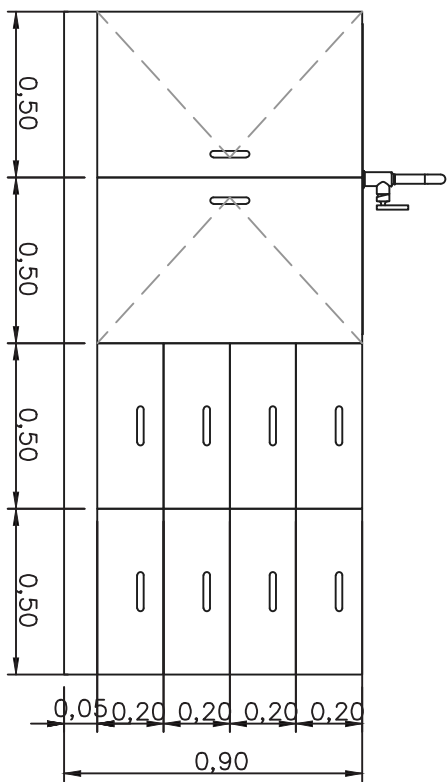
# MC 1.64



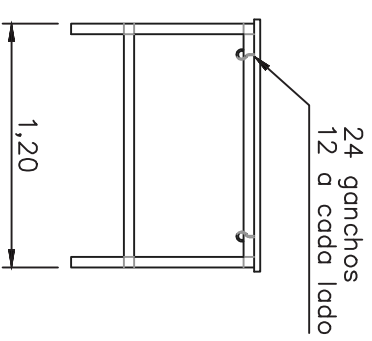
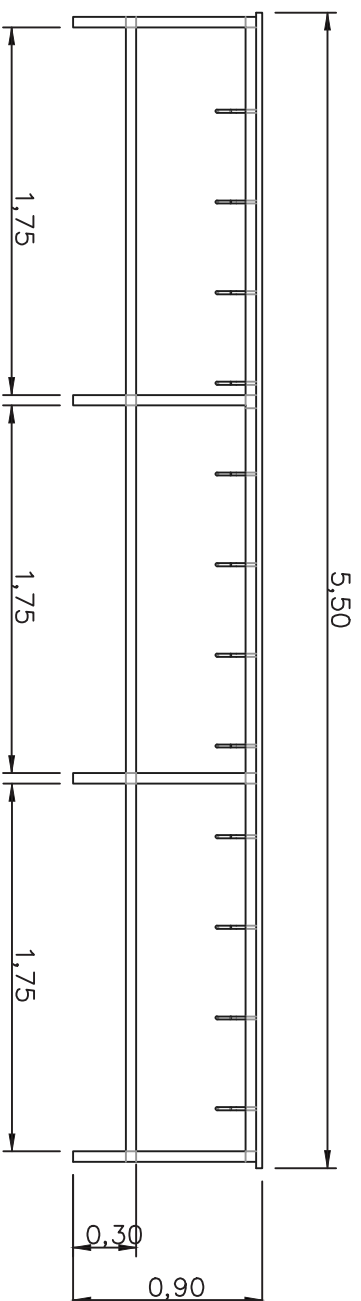
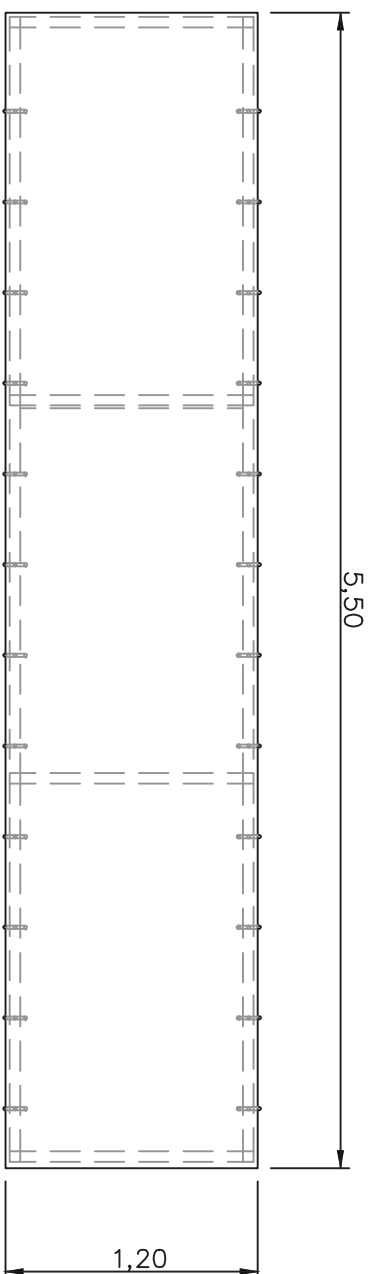
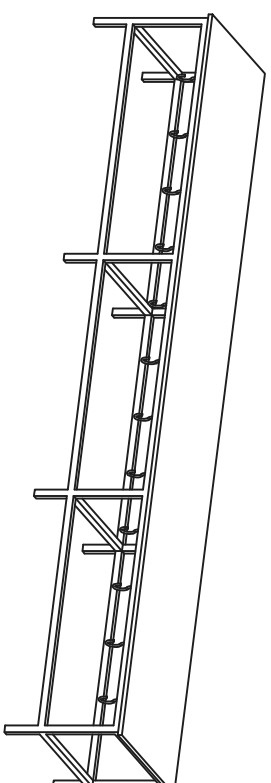
MC 1.65

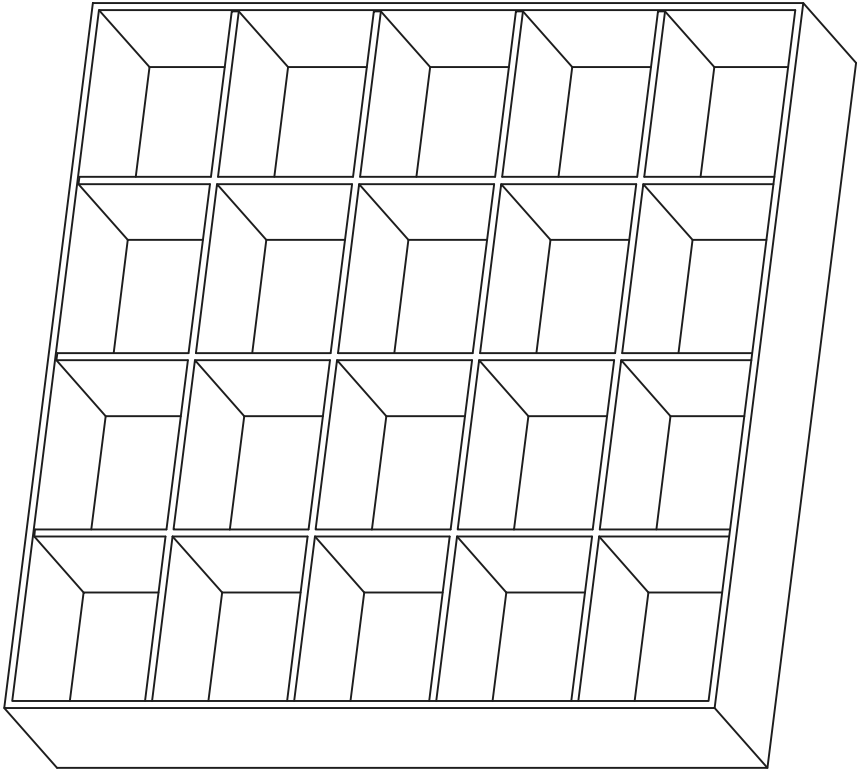
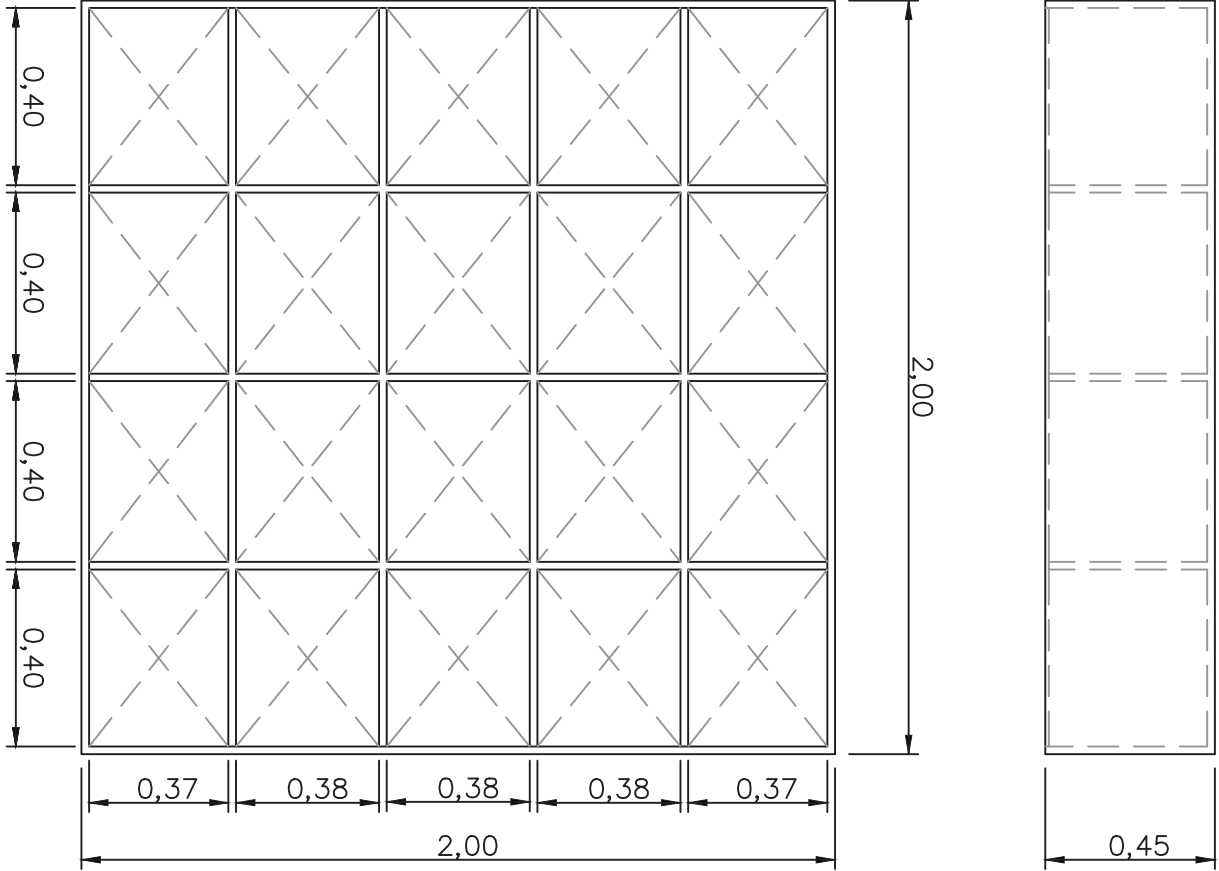


MC 1.66

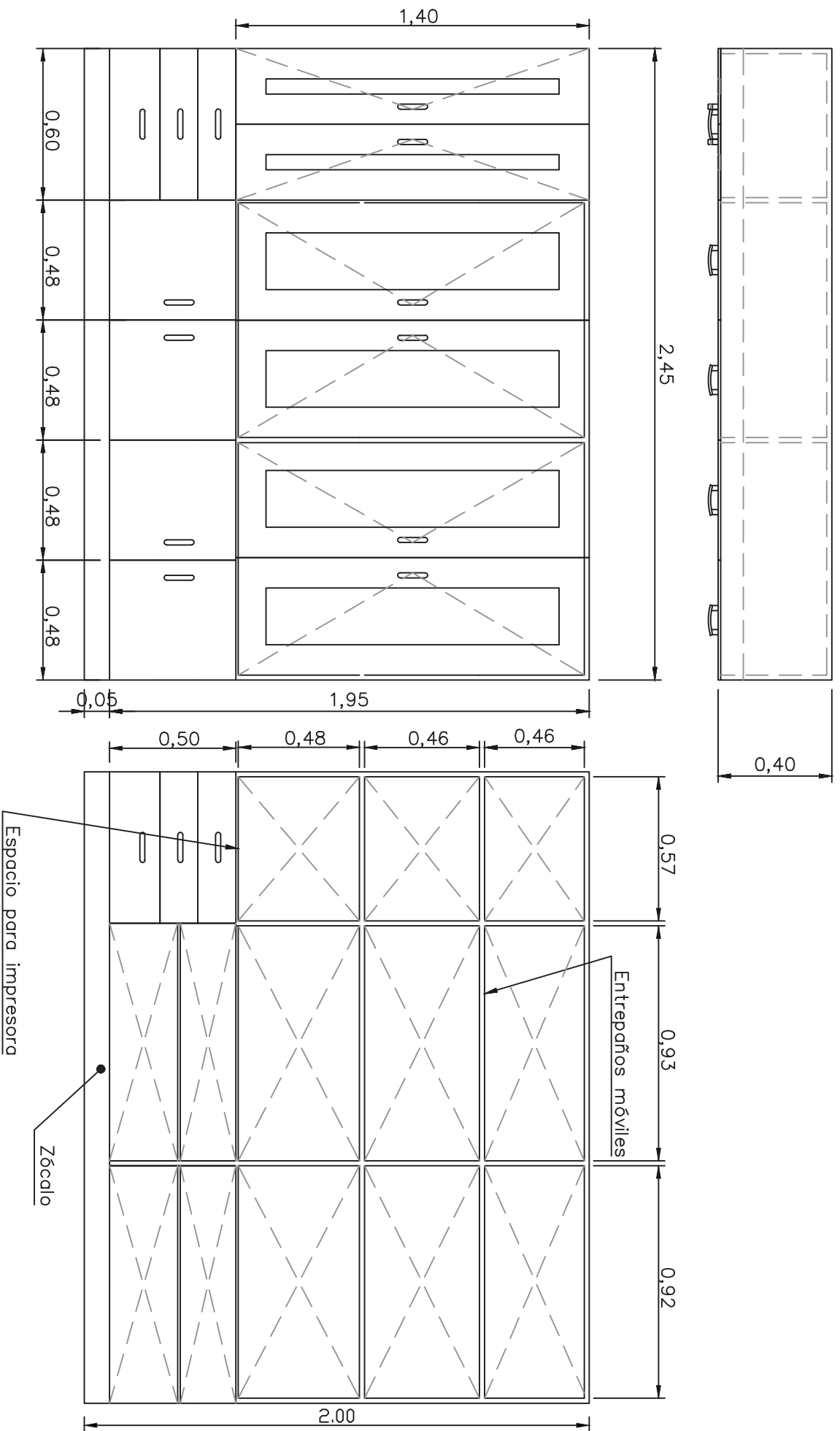


MC 1.67





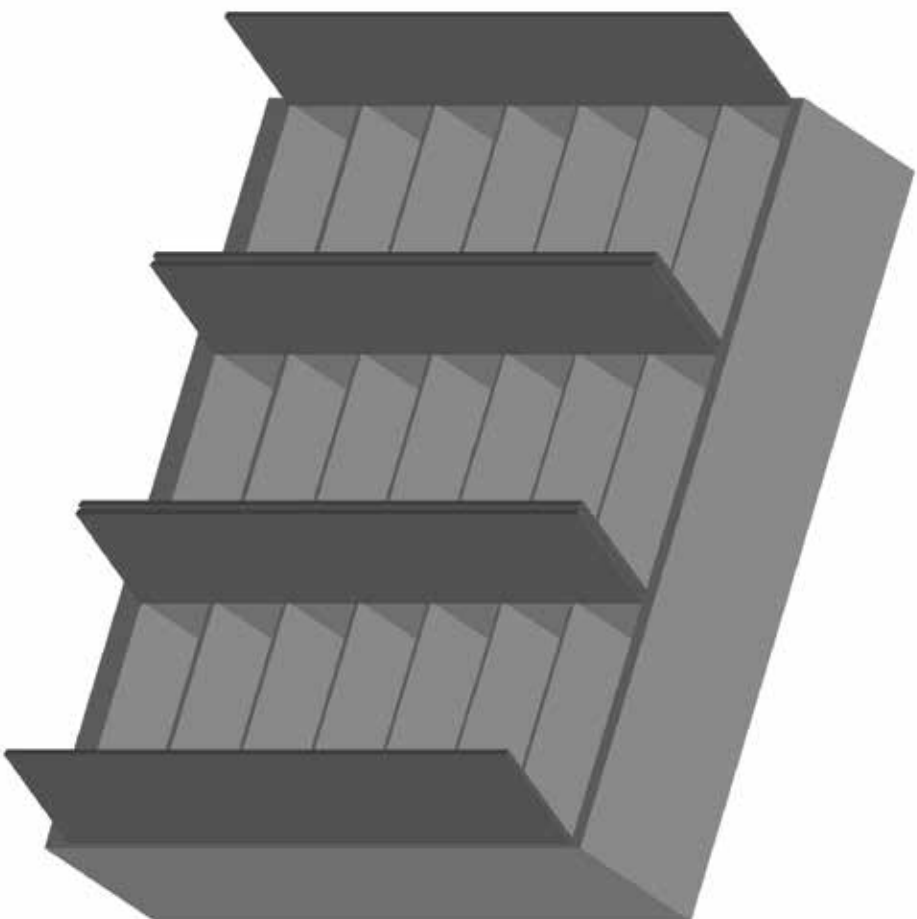
MC 1.69



MC 1.70

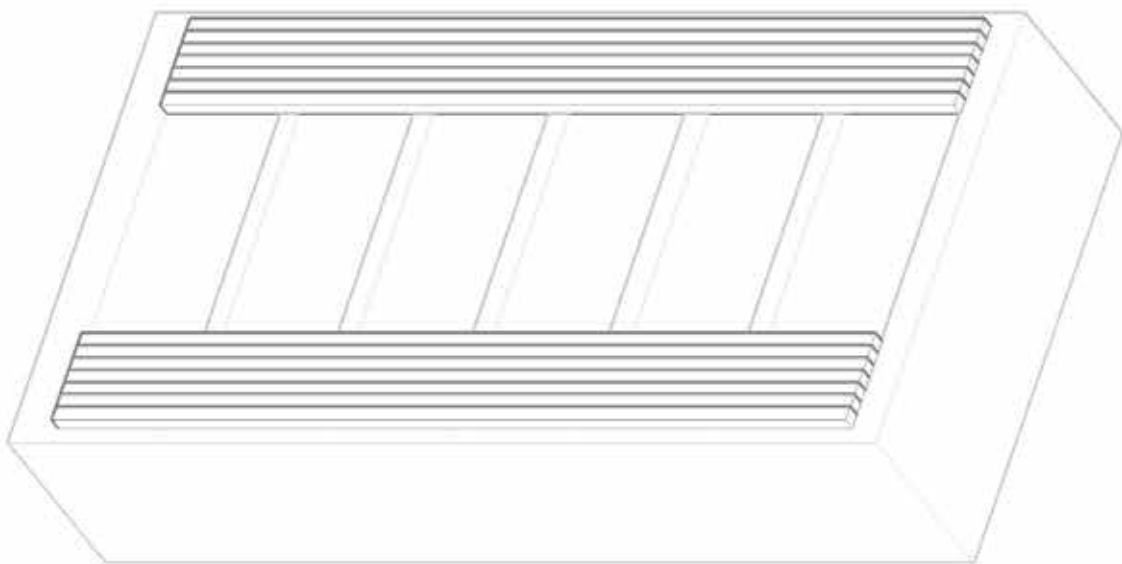
SOLO DESCRIPCIÓN TÉCNICA

MC 1.71

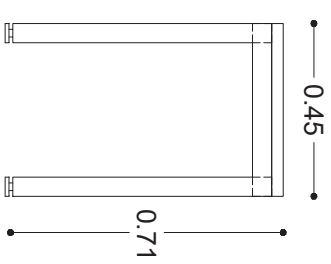
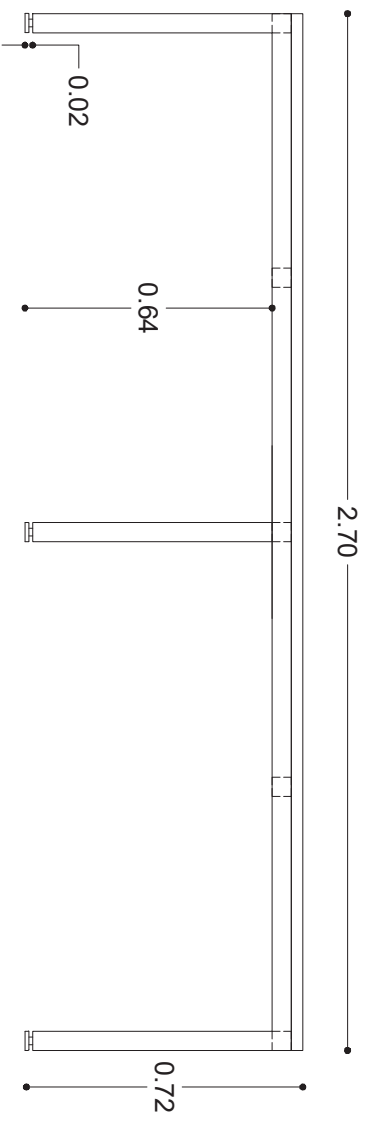
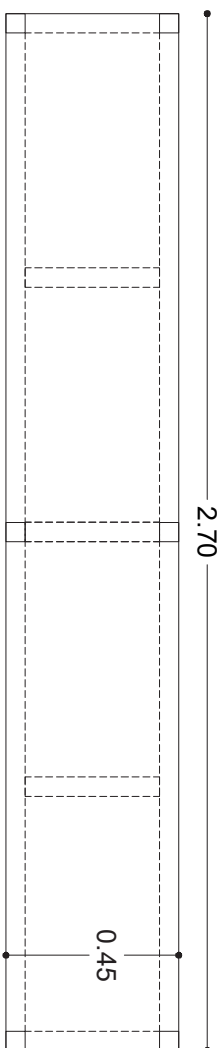




MC 1.72

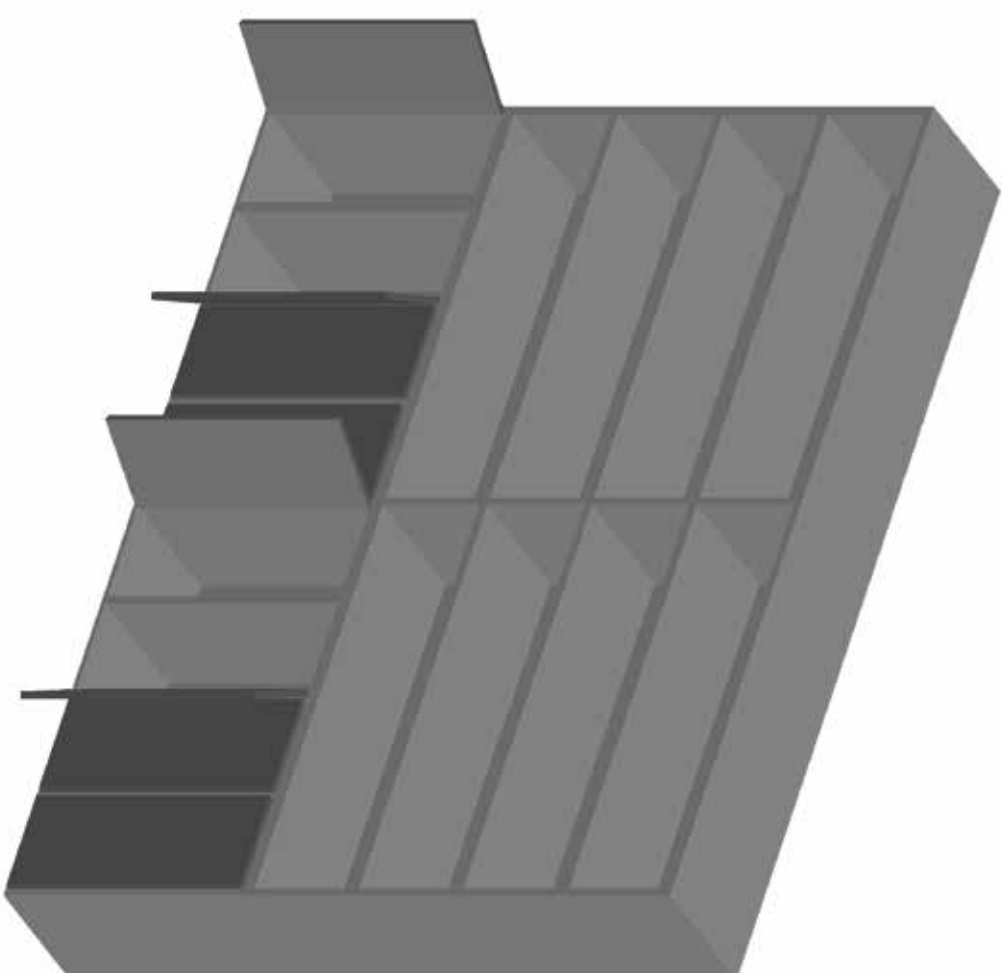


# MC 1.73





MC 1.75



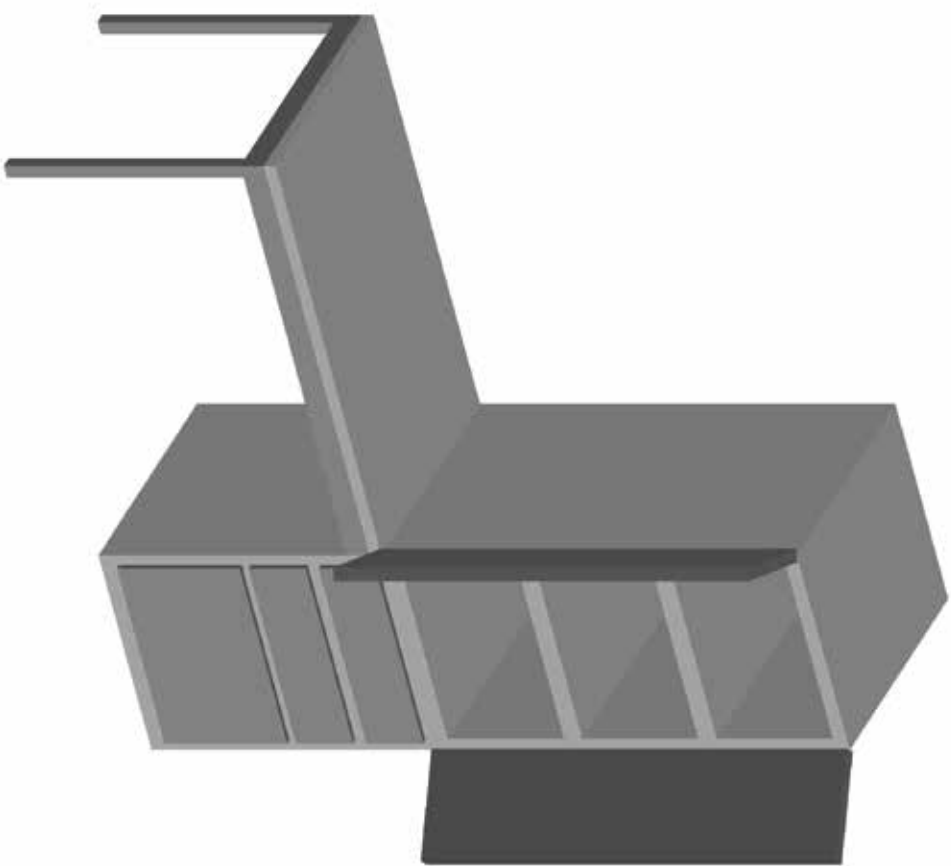
MC 1.76



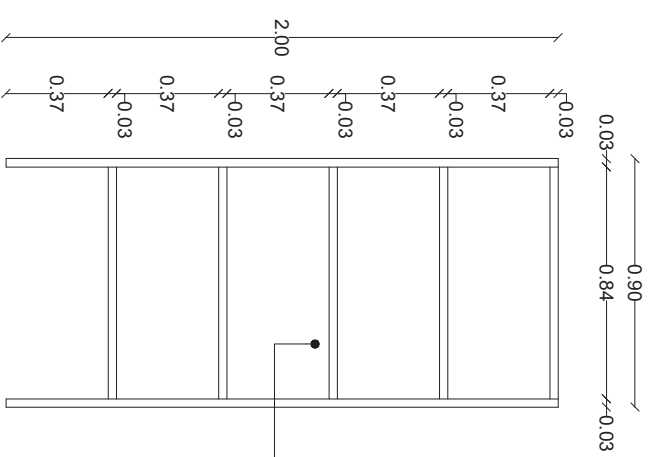
MC 1.77

SOLO ESPECIFICACIÓN TÉCNICA

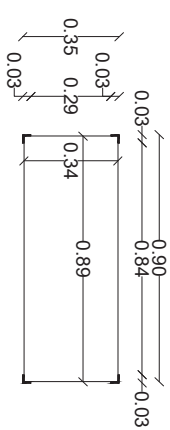
MC 1.78



# MC 1.79

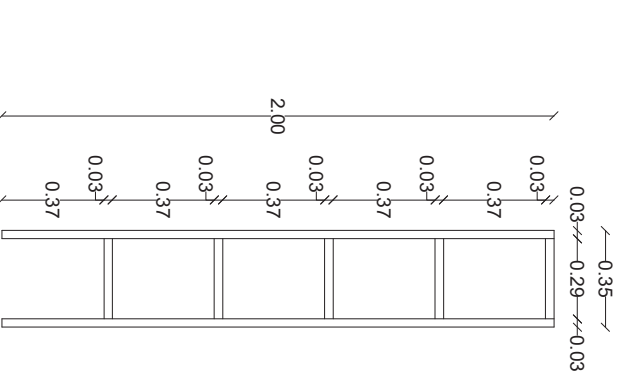


Alzado Frontal



Planta

Entrepaños Graduales

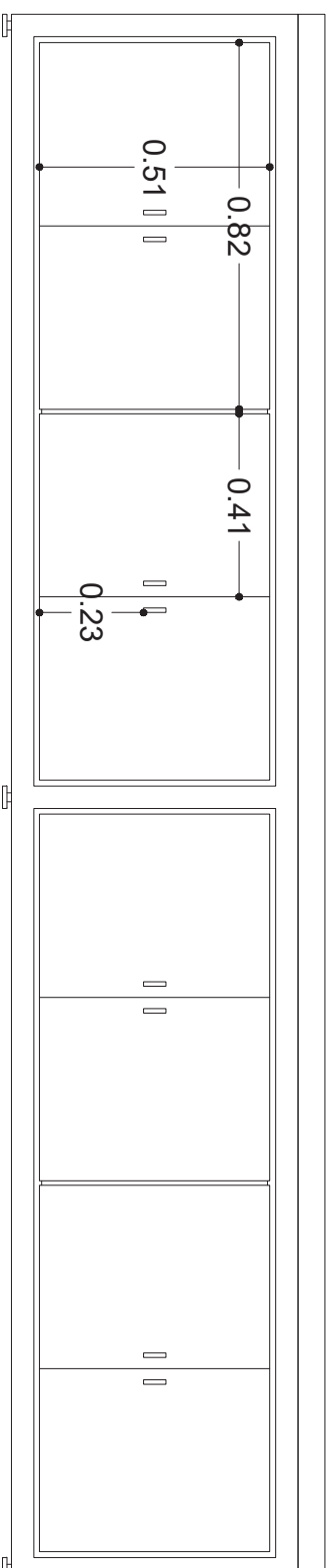
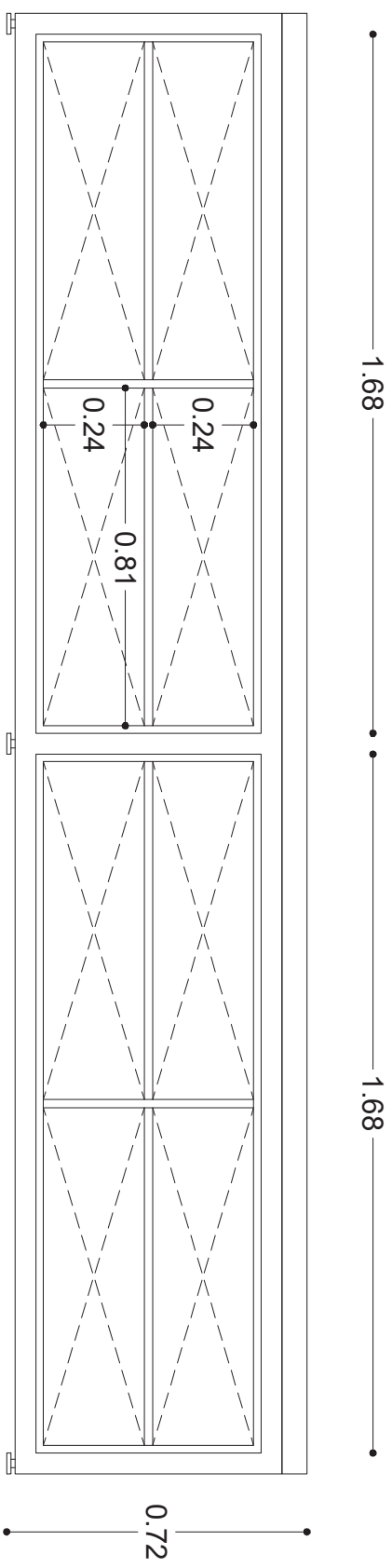
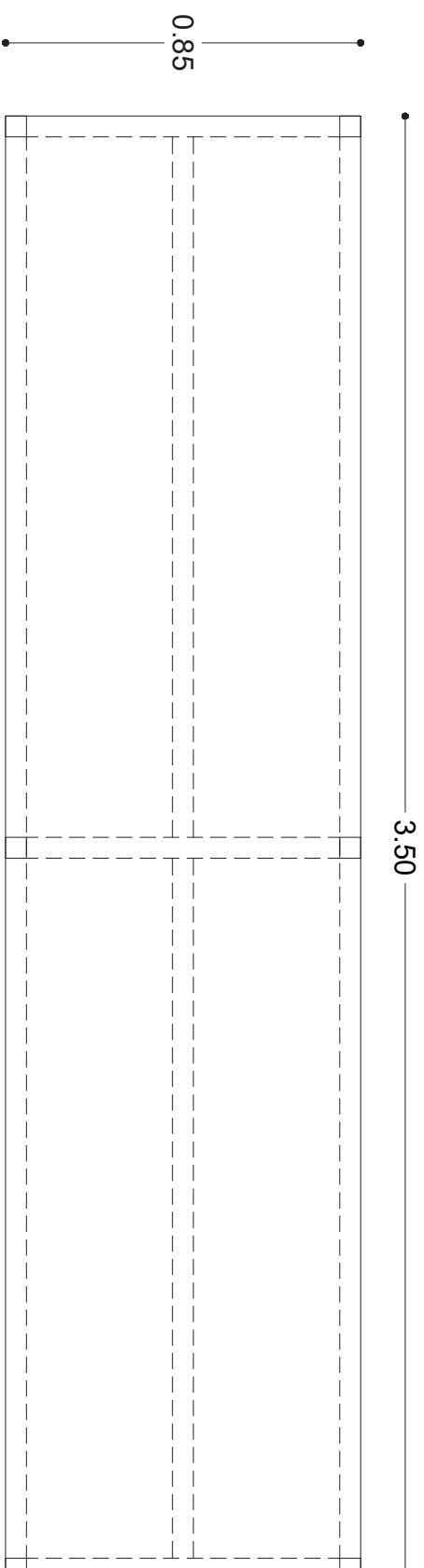


Alzado Lateral





# MC 1.81



## SOLO ESPECIFICACIÓN TÉCNICA

MC 1.83

**SOLO ESPECIFICACIÓN TÉCNICA**

MC 1.84

**SOLO ESPECIFICACIÓN TÉCNICA**

MC 1.85

**SOLO ESPECIFICACIÓN TÉCNICA**

---

MC 1.86

**SOLO ESPECIFICACIÓN TÉCNICA**

MC 1.87

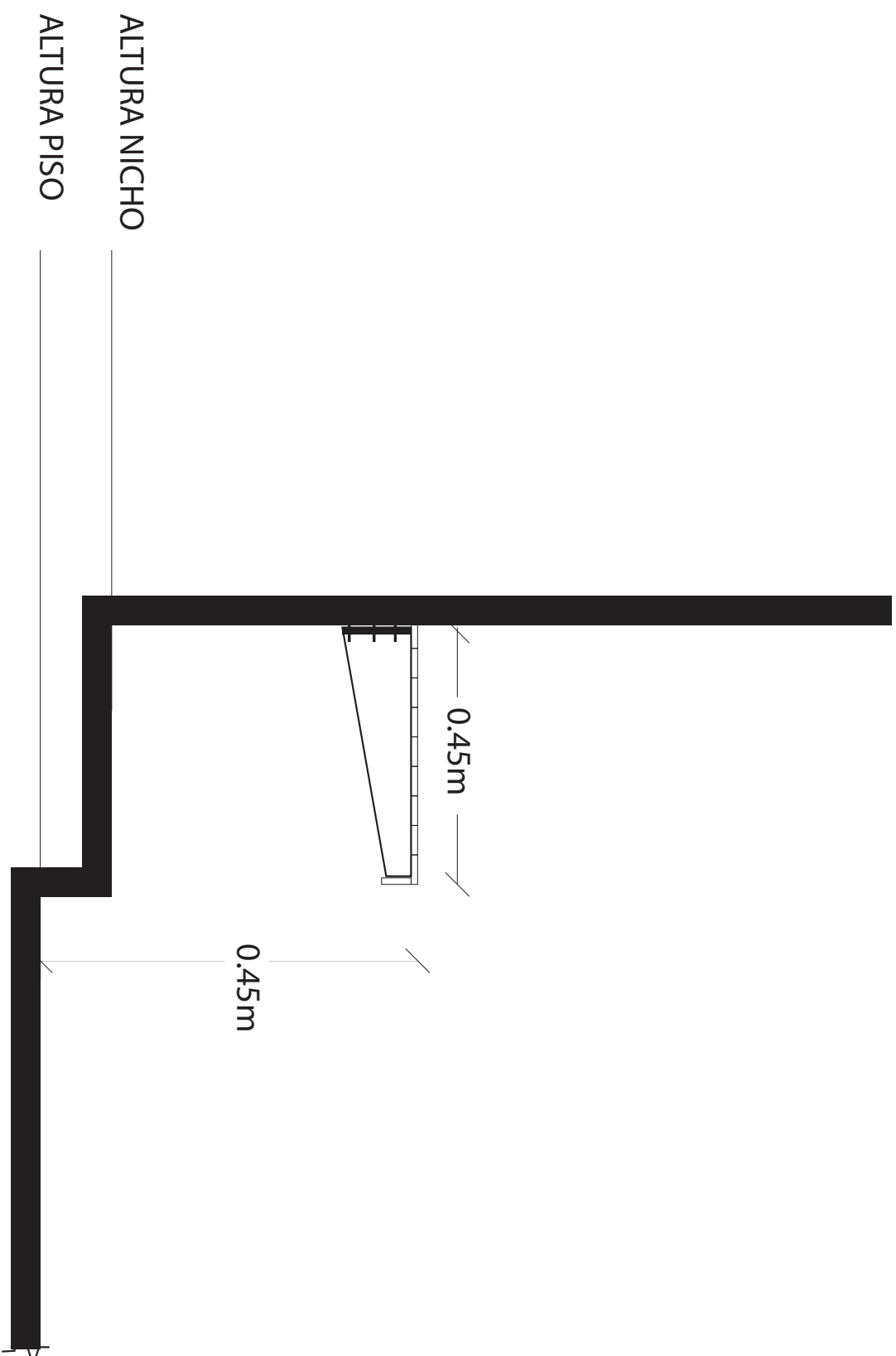
**SOLO ESPECIFICACIÓN TÉCNICA**



MC 1.88

**SOLO ESPECIFICACIÓN TÉCNICA**

MC 1.89



MC 1.90

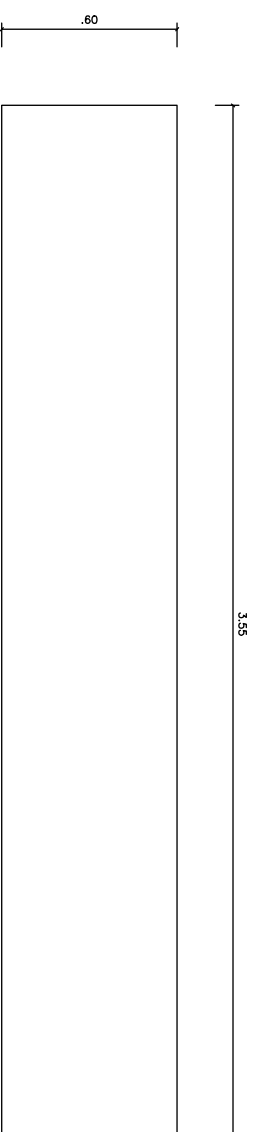
**SOLO ESPECIFICACIÓN TÉCNICA**

MC 1.91

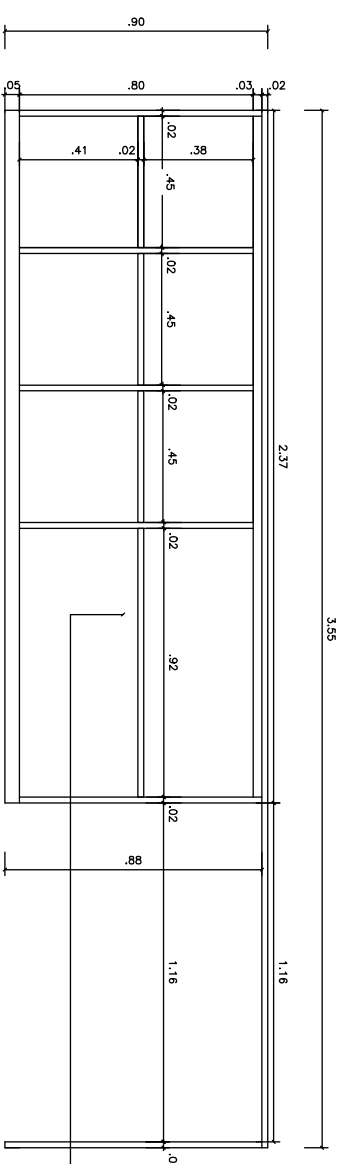
**SOLO ESPECIFICACIÓN TÉCNICA**

# MC 1.92

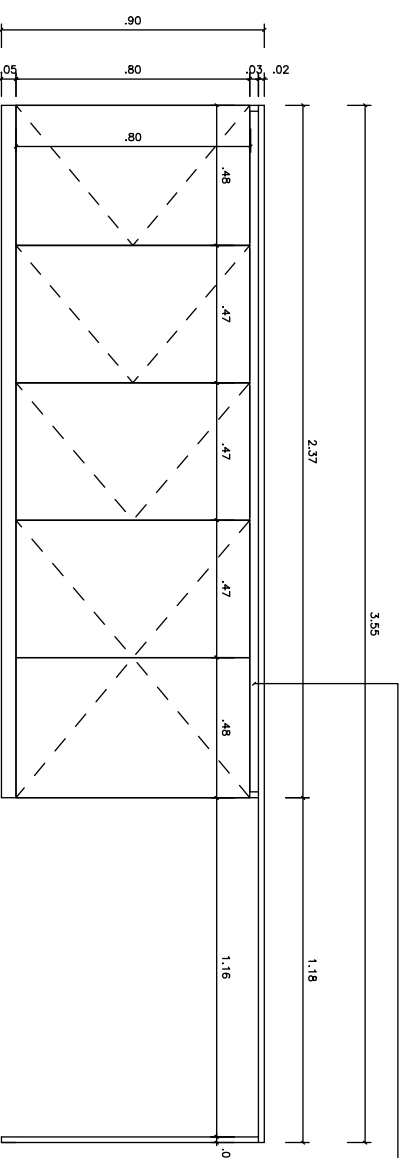
## VISTA EN PLANTA



## ALZADO MUEBLE ABIERTO

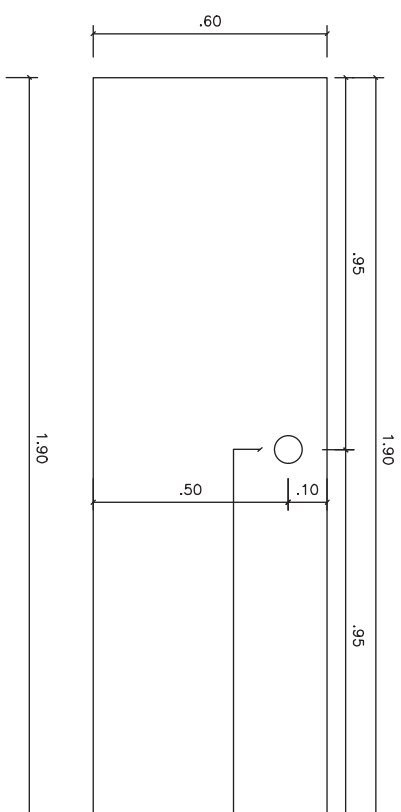


## ALZADO MUEBLE CERRADO



# MC 1.93

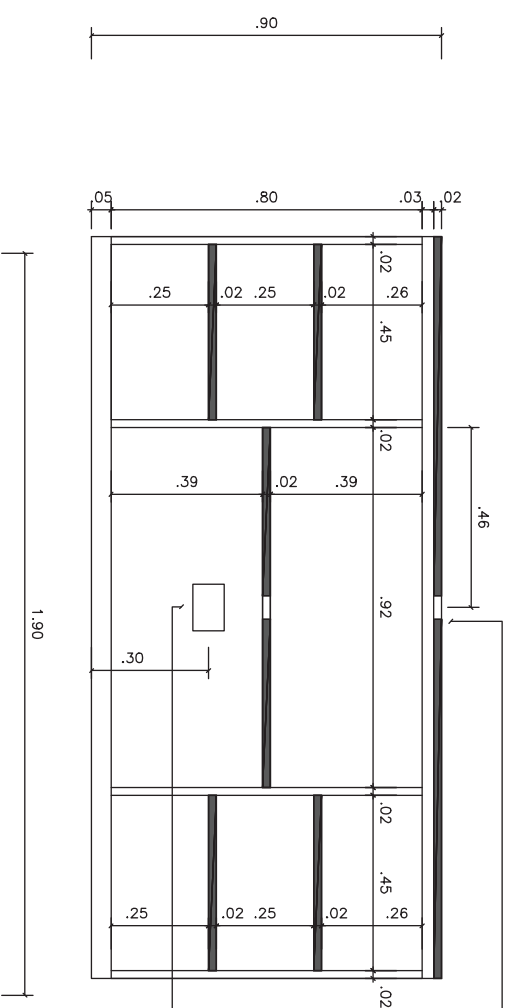
## VISTA EN PLANTA



PASACABLES

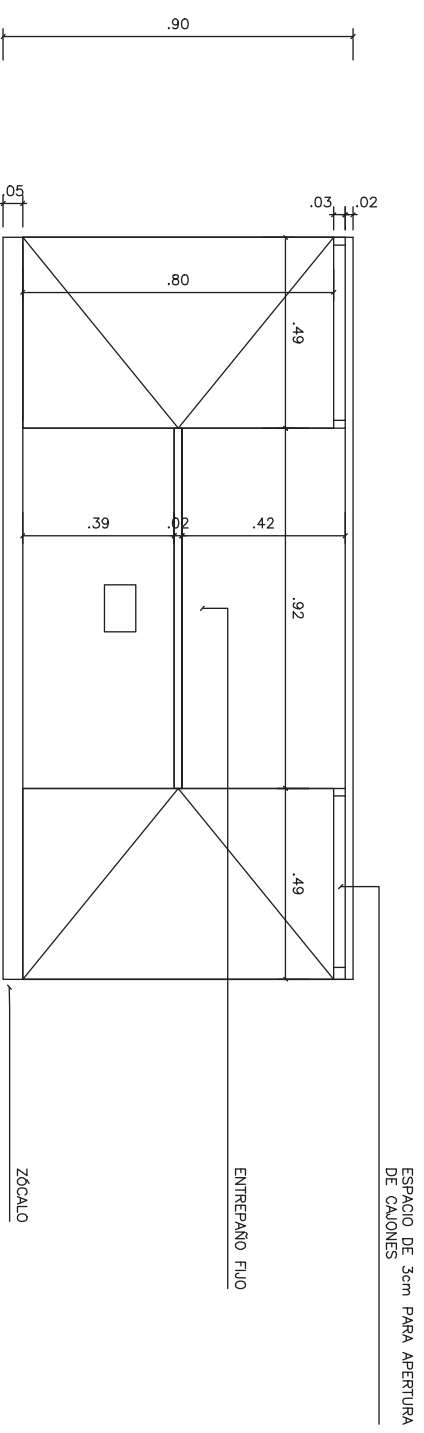
PASA CABLES DESDE TOMA A SUPERFICIE

## ALZADO MUEBLE ABIERTO



TOMA CORRIENTE

## ALZADO MUEBLE CERRADO



MC 1.94

**SOLO ESPECIFICACIÓN TÉCNICA**

MC 1.95

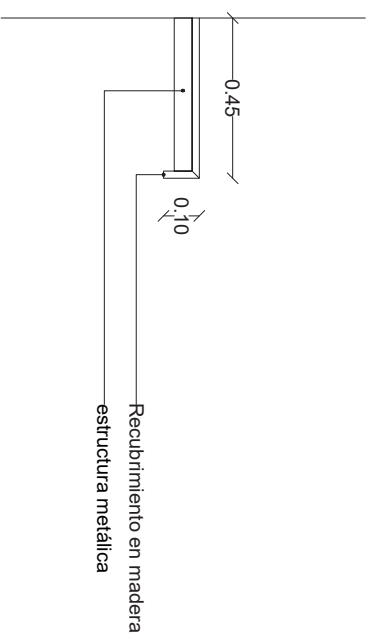
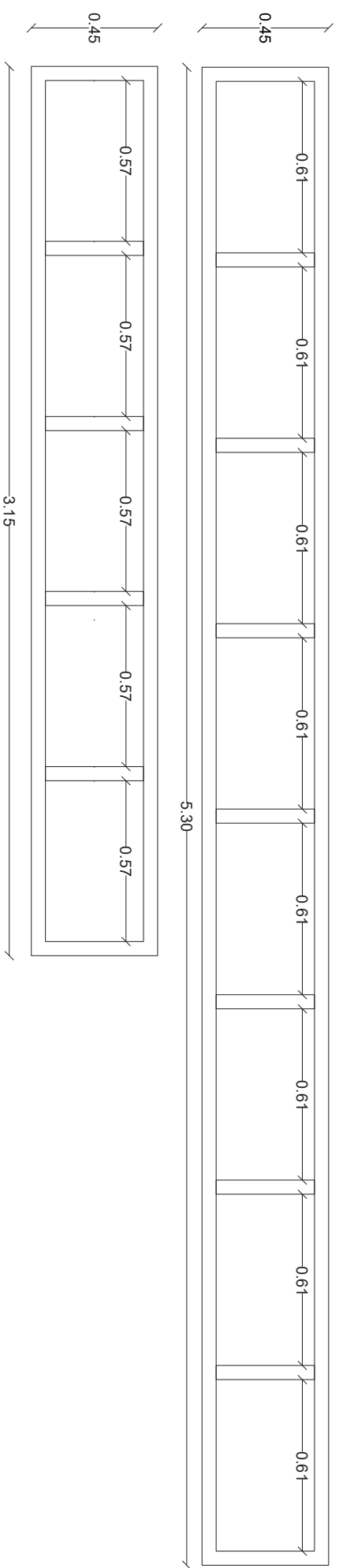
**SOLO ESPECIFICACIÓN TÉCNICA**



MC 1.96

**SOLO ESPECIFICACIÓN TÉCNICA**

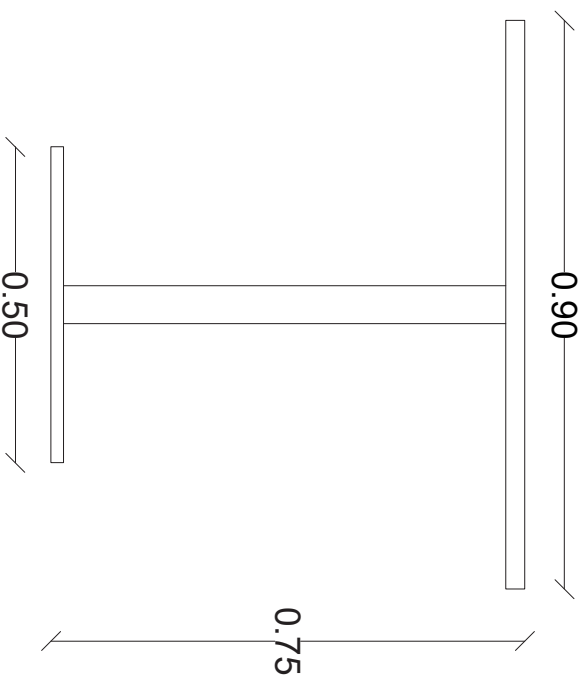
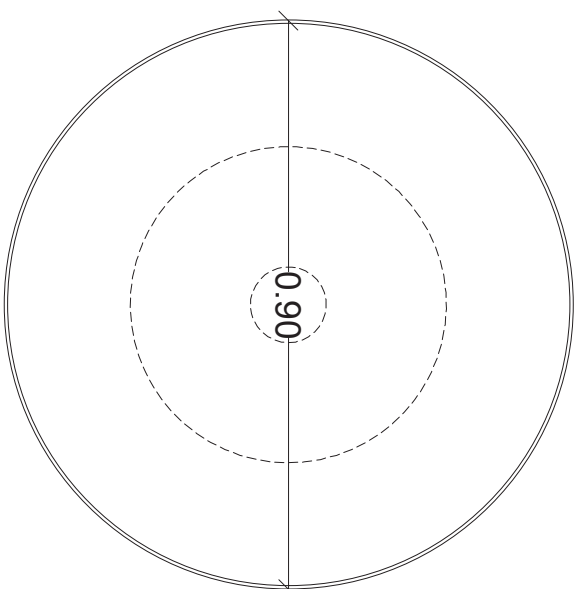
# MC 1.97



MC 1.98

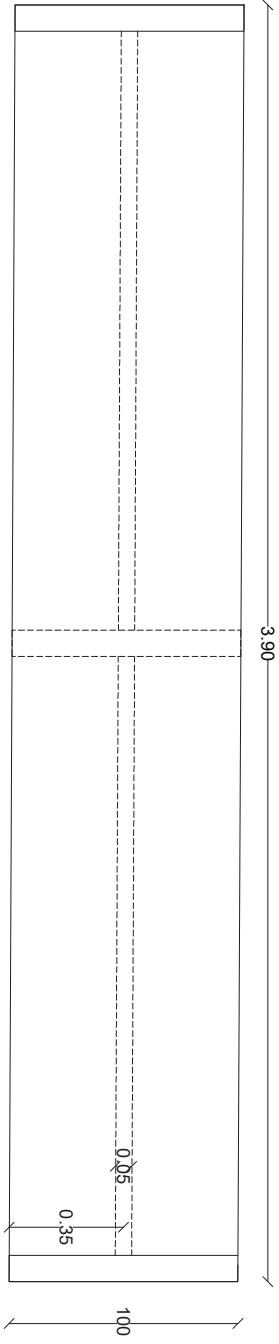
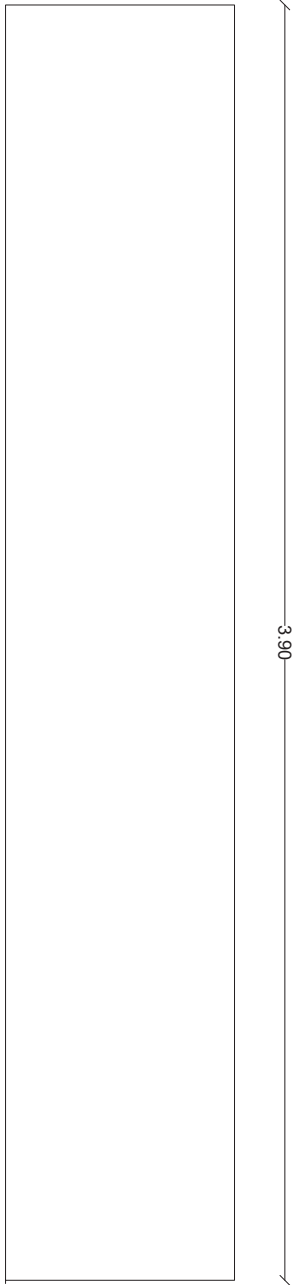
**SOLO ESPECIFICACIÓN TÉCNICA**

MC 1.99

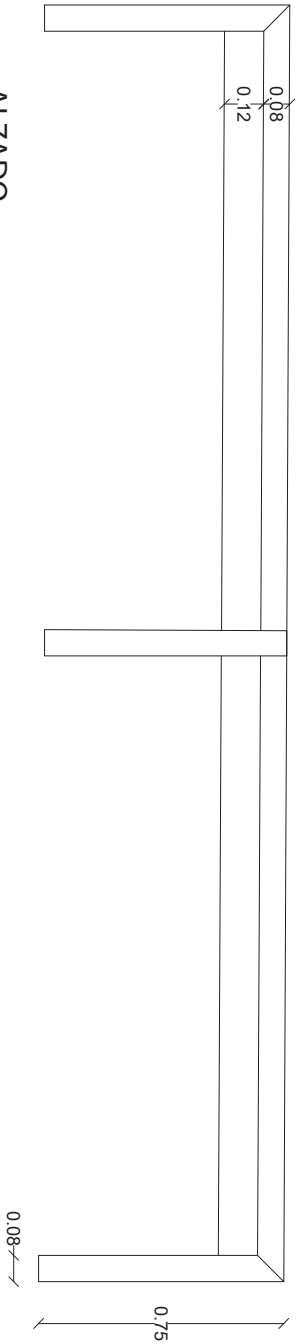


# MC 1.100

VISTA EN PLANTA

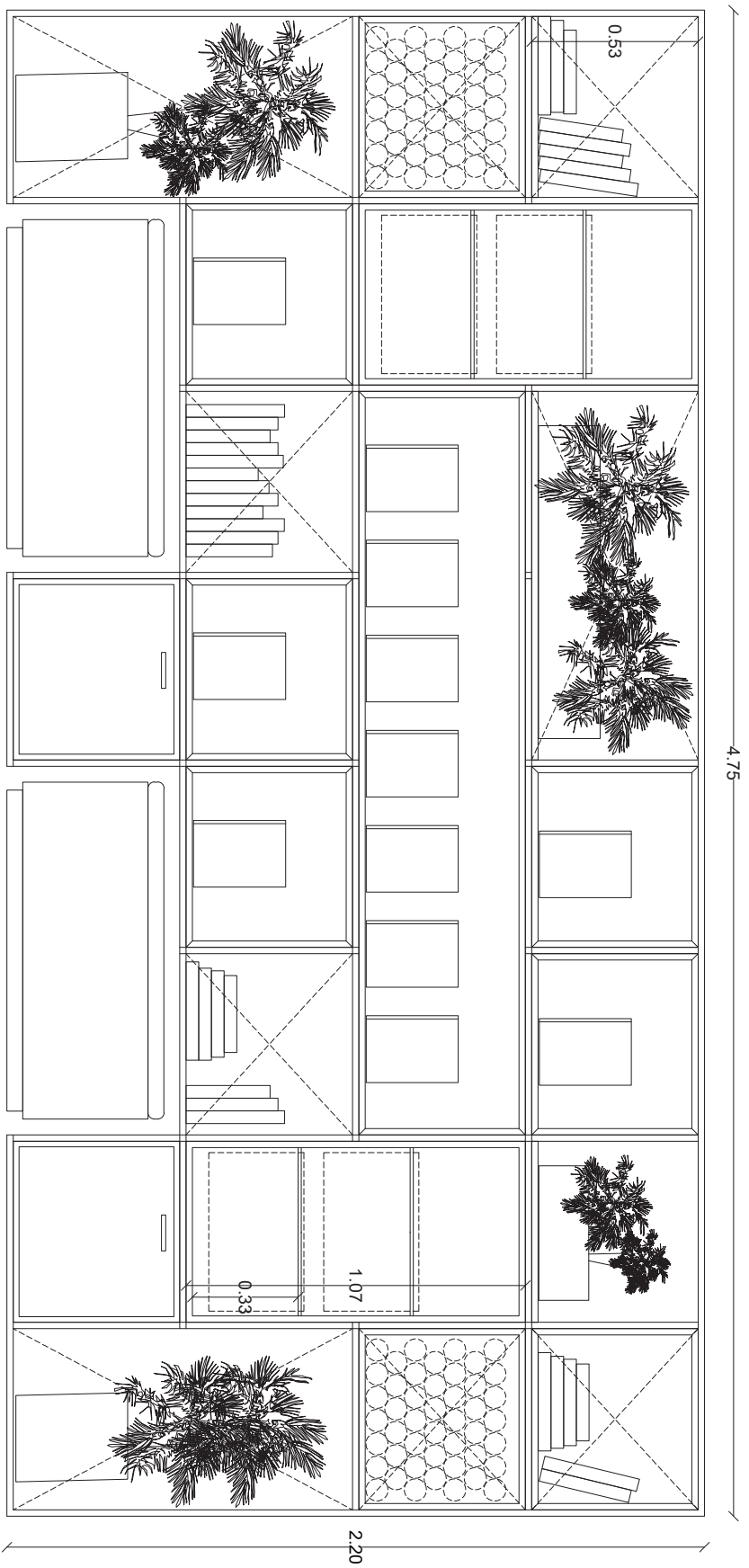


ALZADO

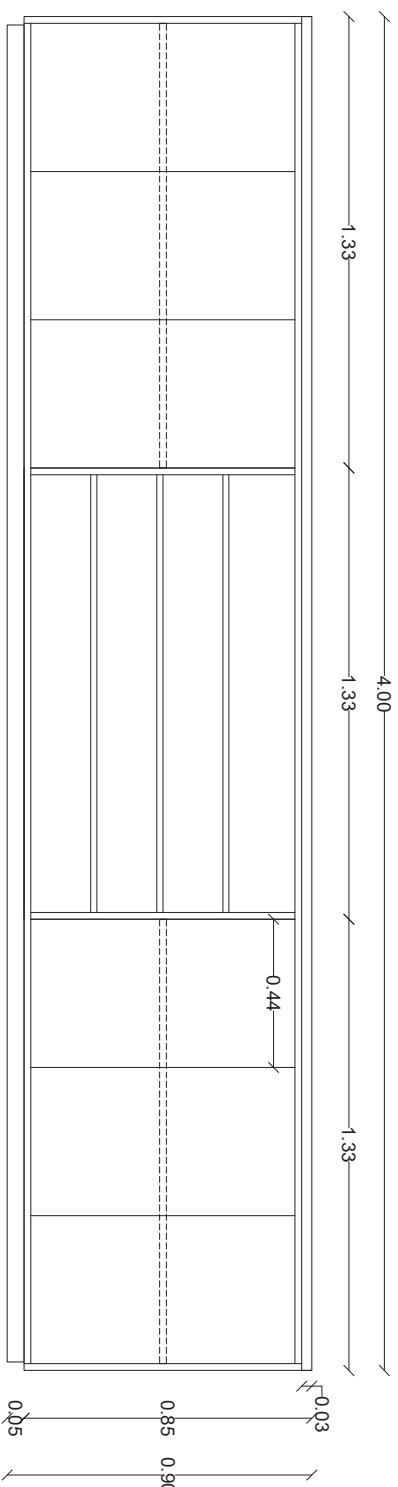
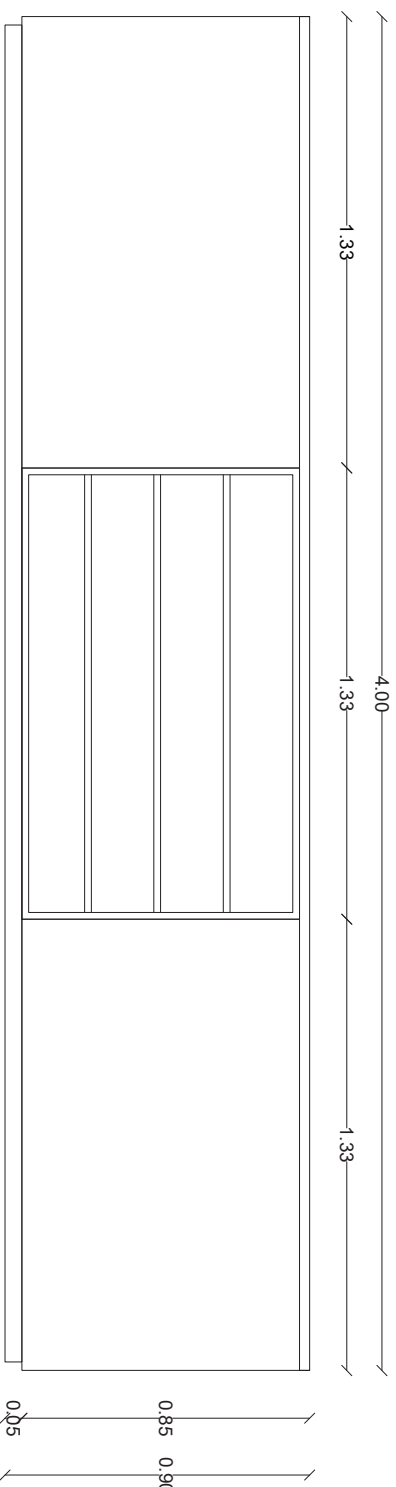
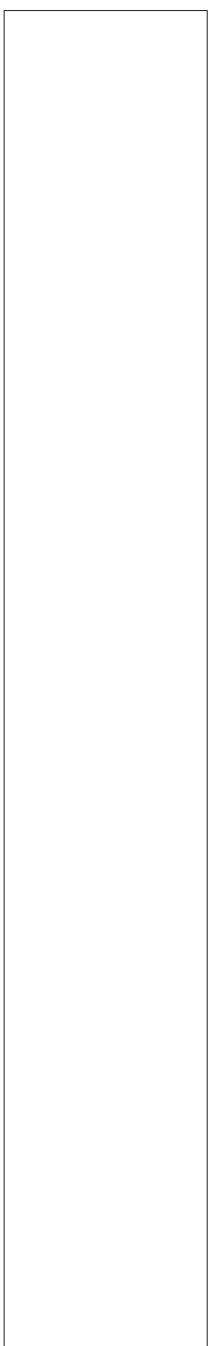


MC 1.101

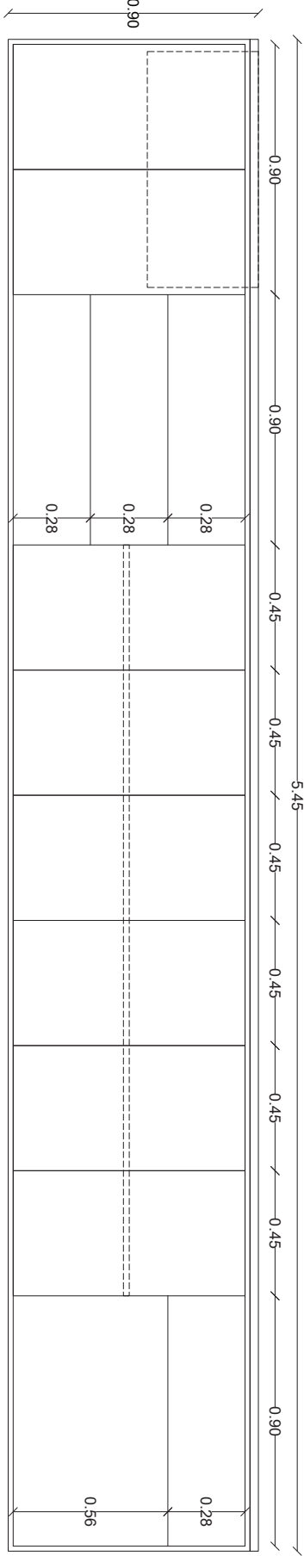
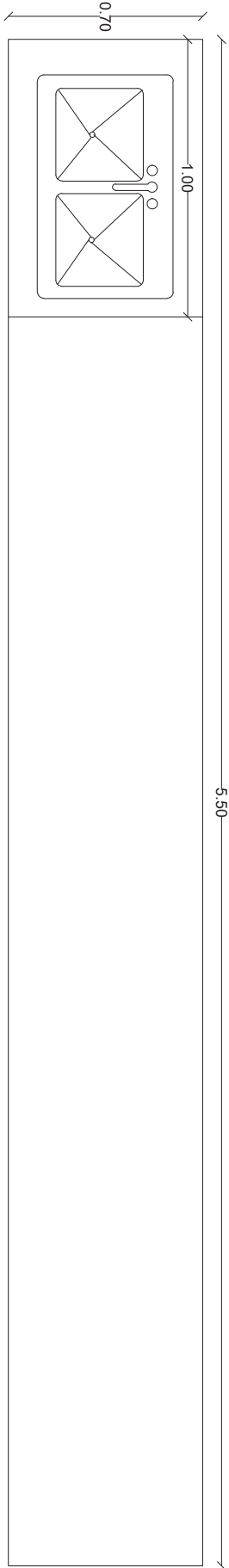
MC 2.8



# MC 1.102



MC 1.103

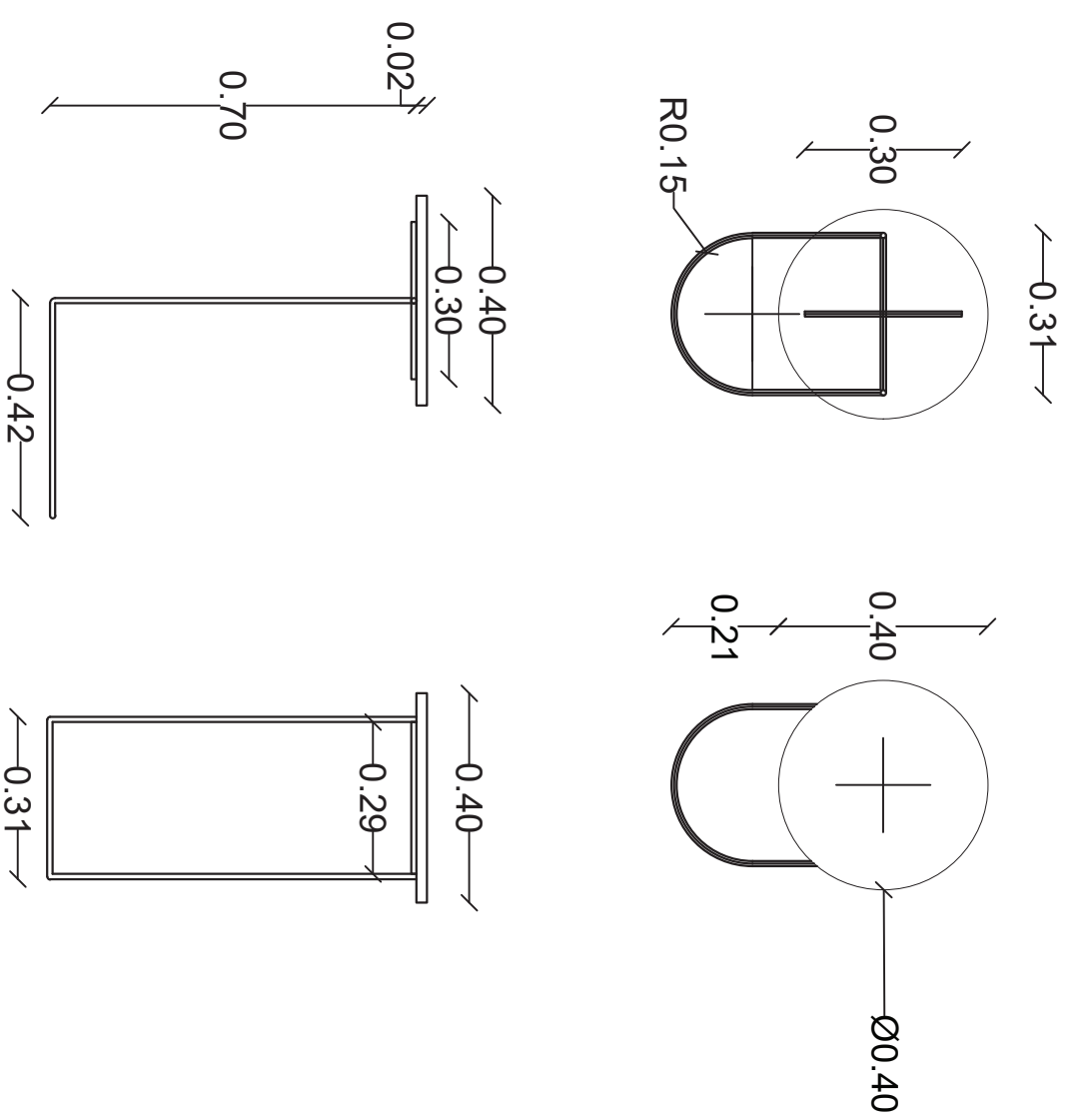




MC 1.104

**SOLO ESPECIFICACIÓN TÉCNICA**

MC 1.105



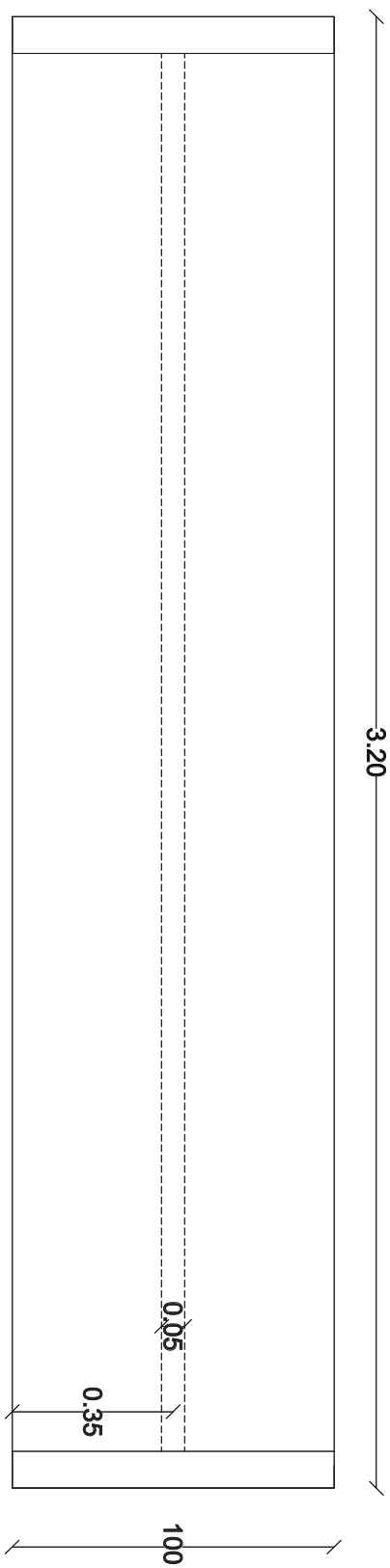
MC 1.106

## SOLO ESPECIFICACIÓN TÉCNICA

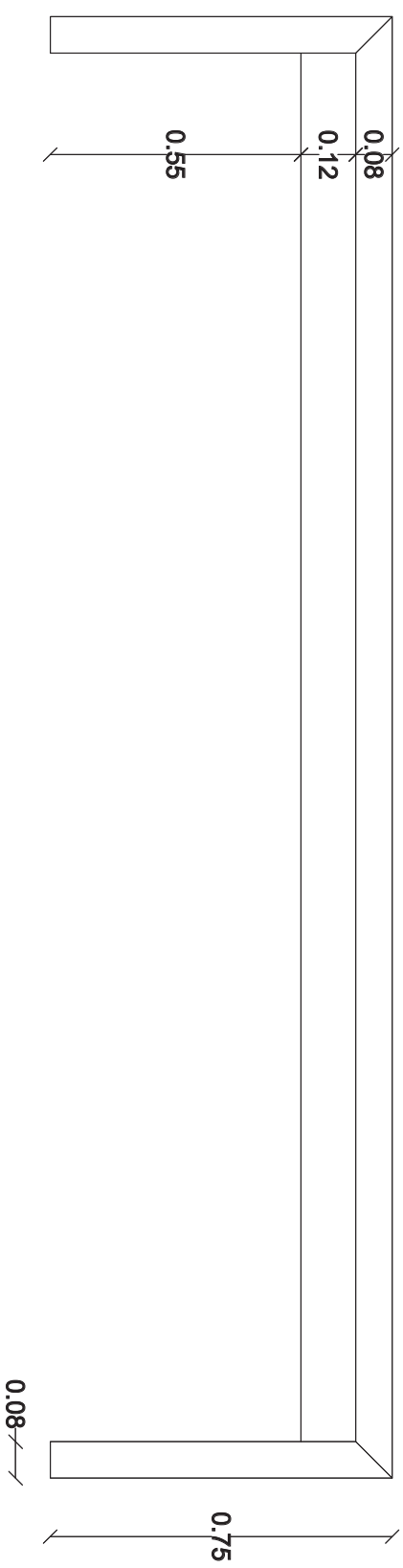


MC 1.107

VISTA EN PLANTA



ALZADO



MC 1.108

## SOLO ESPECIFICACIÓN TÉCNICA

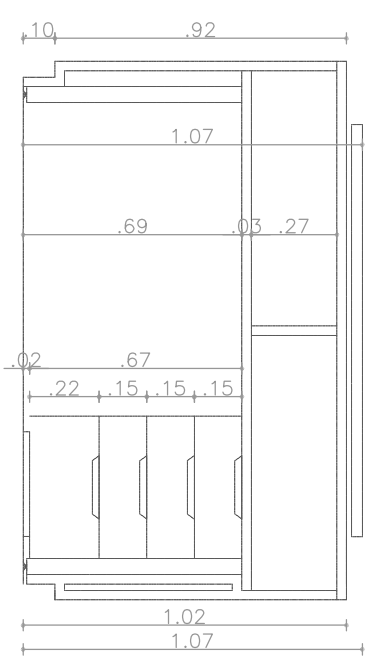
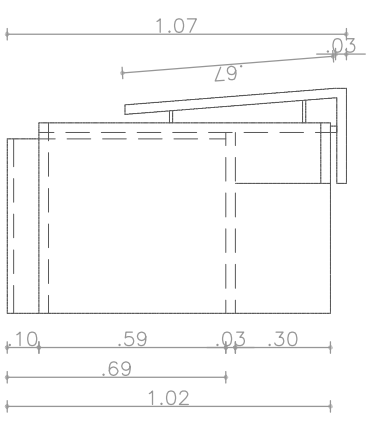
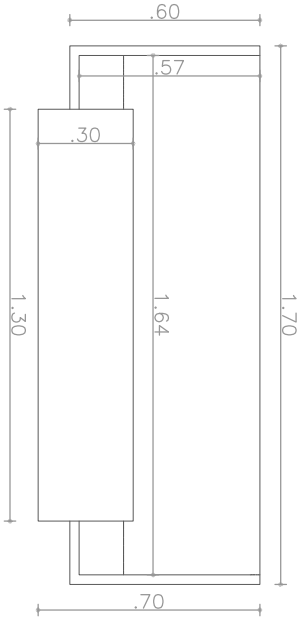
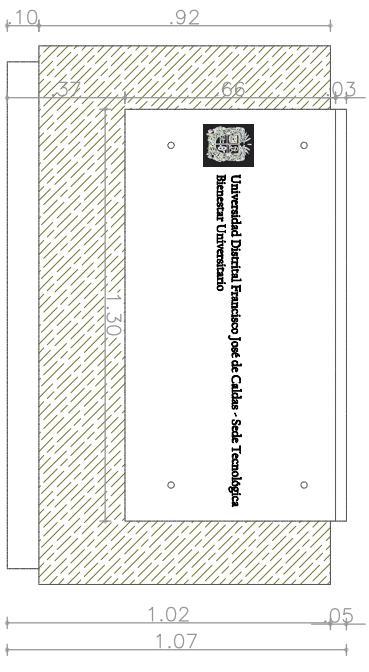


MC 1.109

## SOLO ESPECIFICACIÓN TÉCNICA



# MC 1.110



MC 1.111

SOLO ESPECIFICACIÓN TÉCNICA

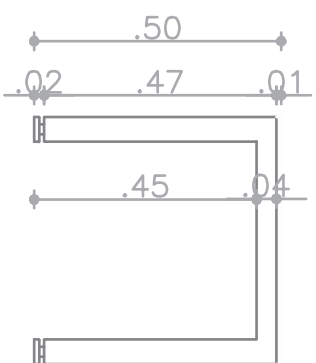
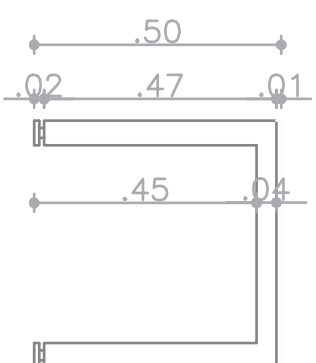
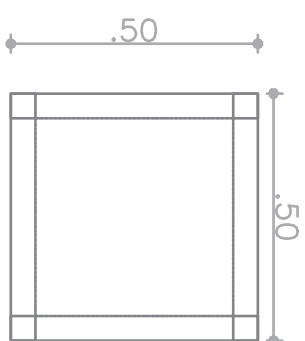




MC 1.112

## SOLO ESPECIFICACIÓN TÉCNICA





MC 1.114

SOLO ESPECIFICACIÓN TÉCNICA



MC 1.115

**SOLO ESPECIFICACIÓN TÉCNICA**

MC 1.116

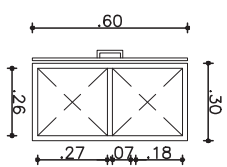
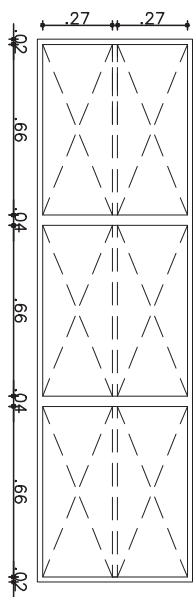
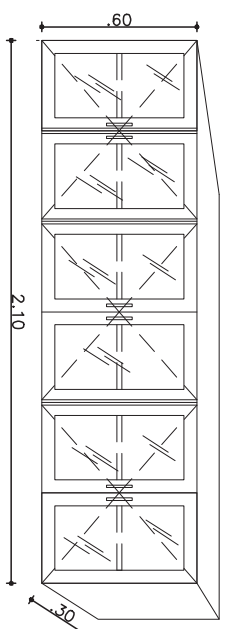
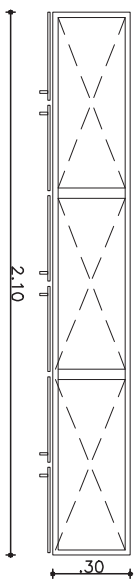
**SOLO ESPECIFICACIÓN TÉCNICA**

MC 1.117

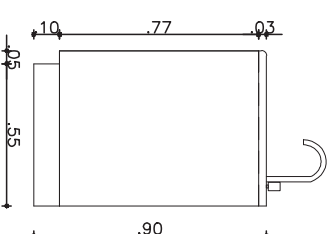
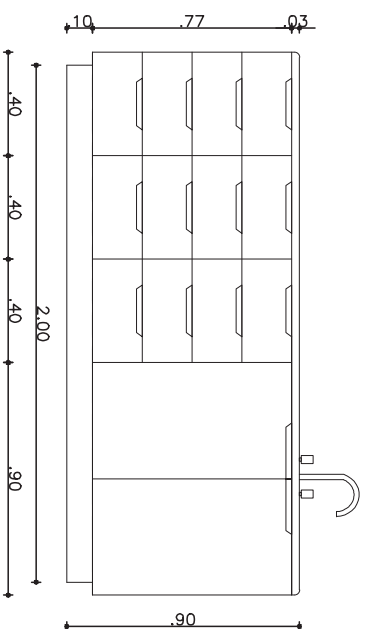
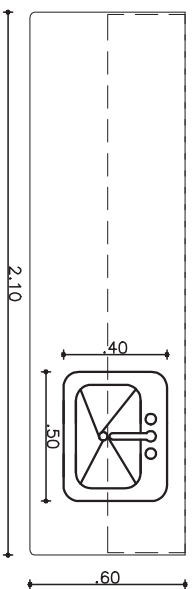
**SOLO ESPECIFICACIÓN TÉCNICA**

MC 1.118

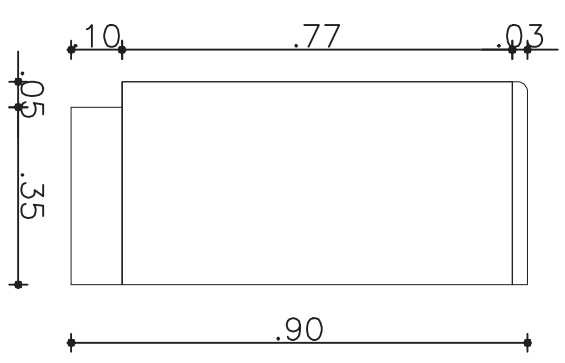
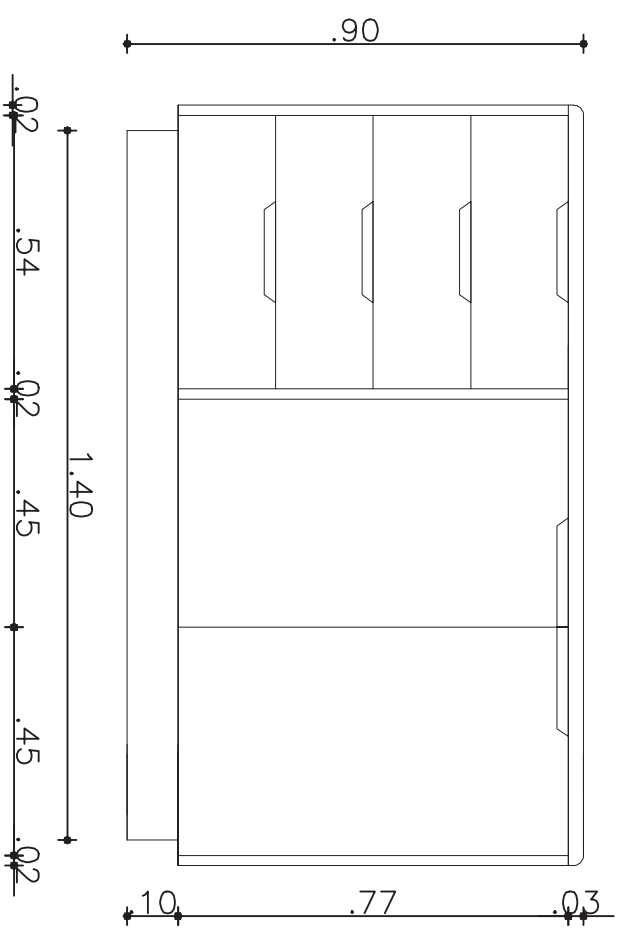
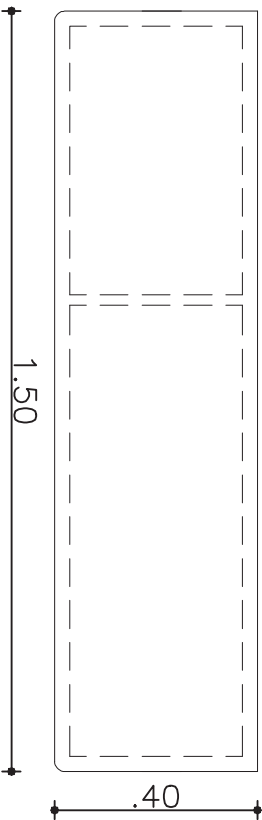
Repisa elevada



Mueble inferior con poceta



MC 1.119

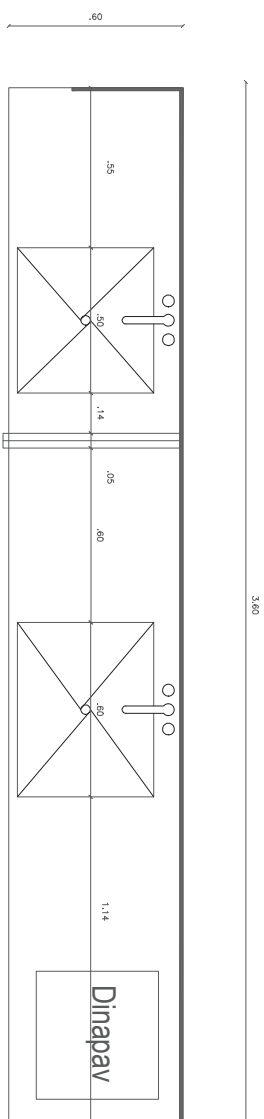




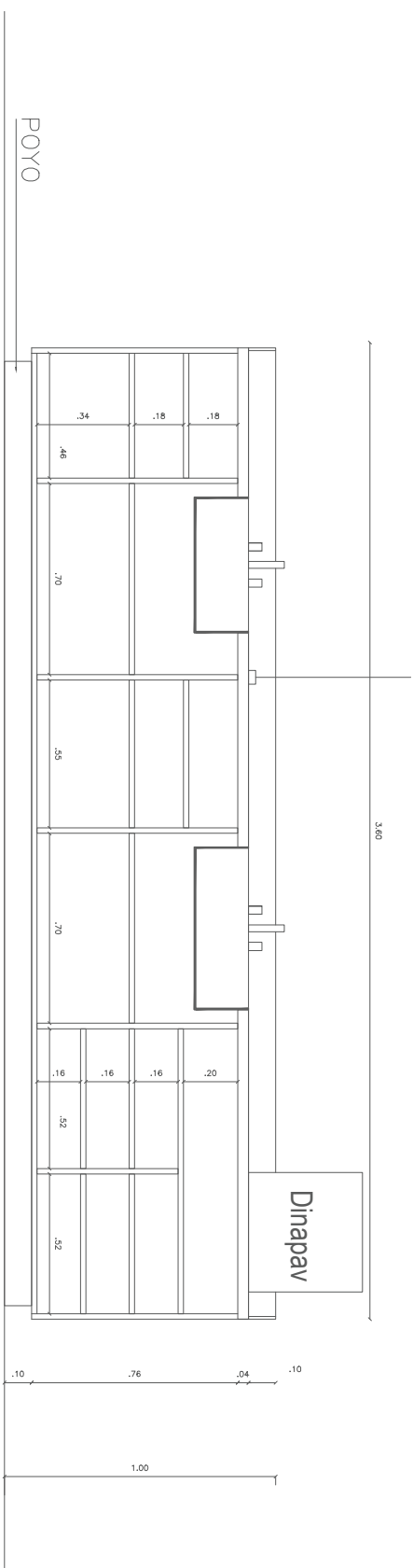
MC 1.120

## SOLO ESPECIFICACIÓN TÉCNICA

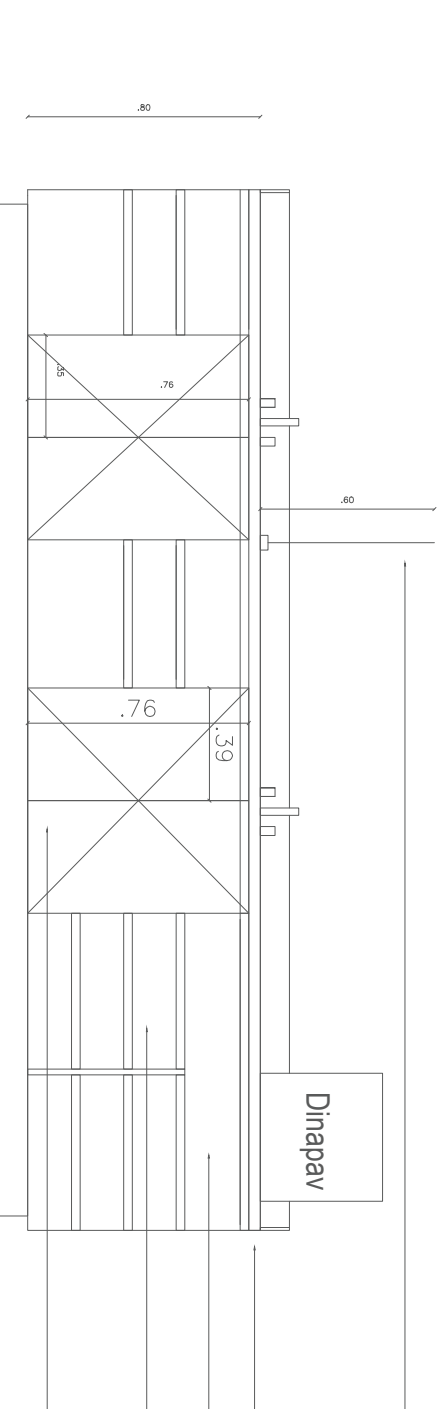
# MC 1.121



VISTA EN PLANTA



VISTA ALZADO MUEBLE ABIERTO



VISTA ALZADO MUEBLE CERRADO

DIVISION EN VIDRIO TEMPLADO  
ASEGURADA A LA SUPERFICIE

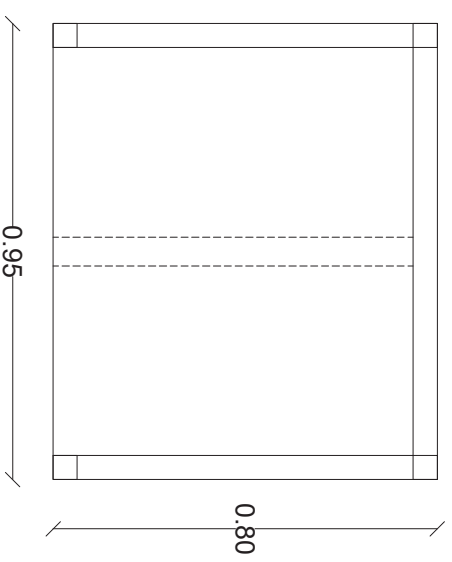
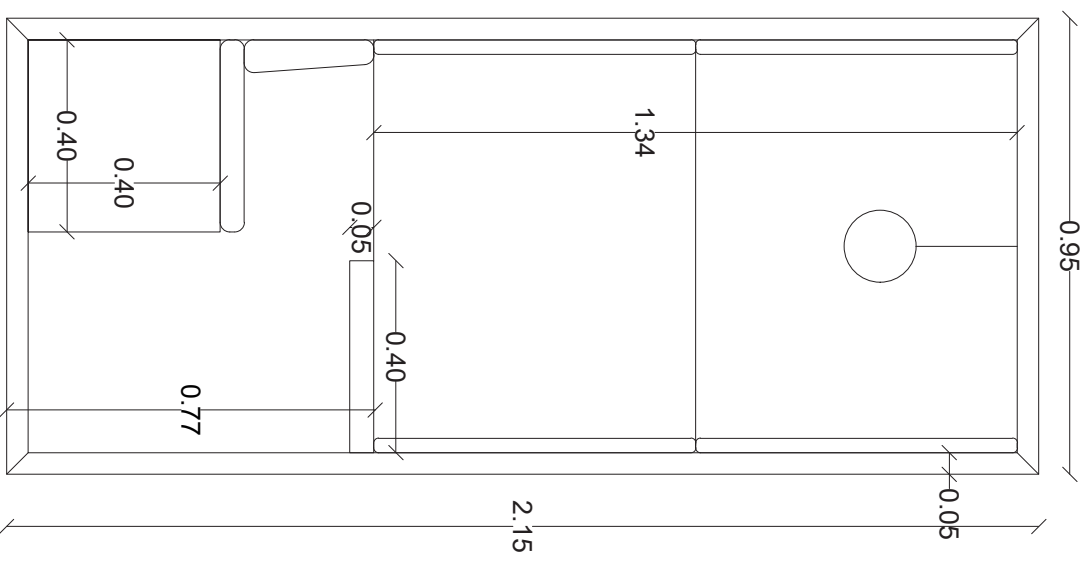
SUPERFICIE EN ACERO INOXIDABLE

CAJÓN CON MANIJA EMBEBIDA

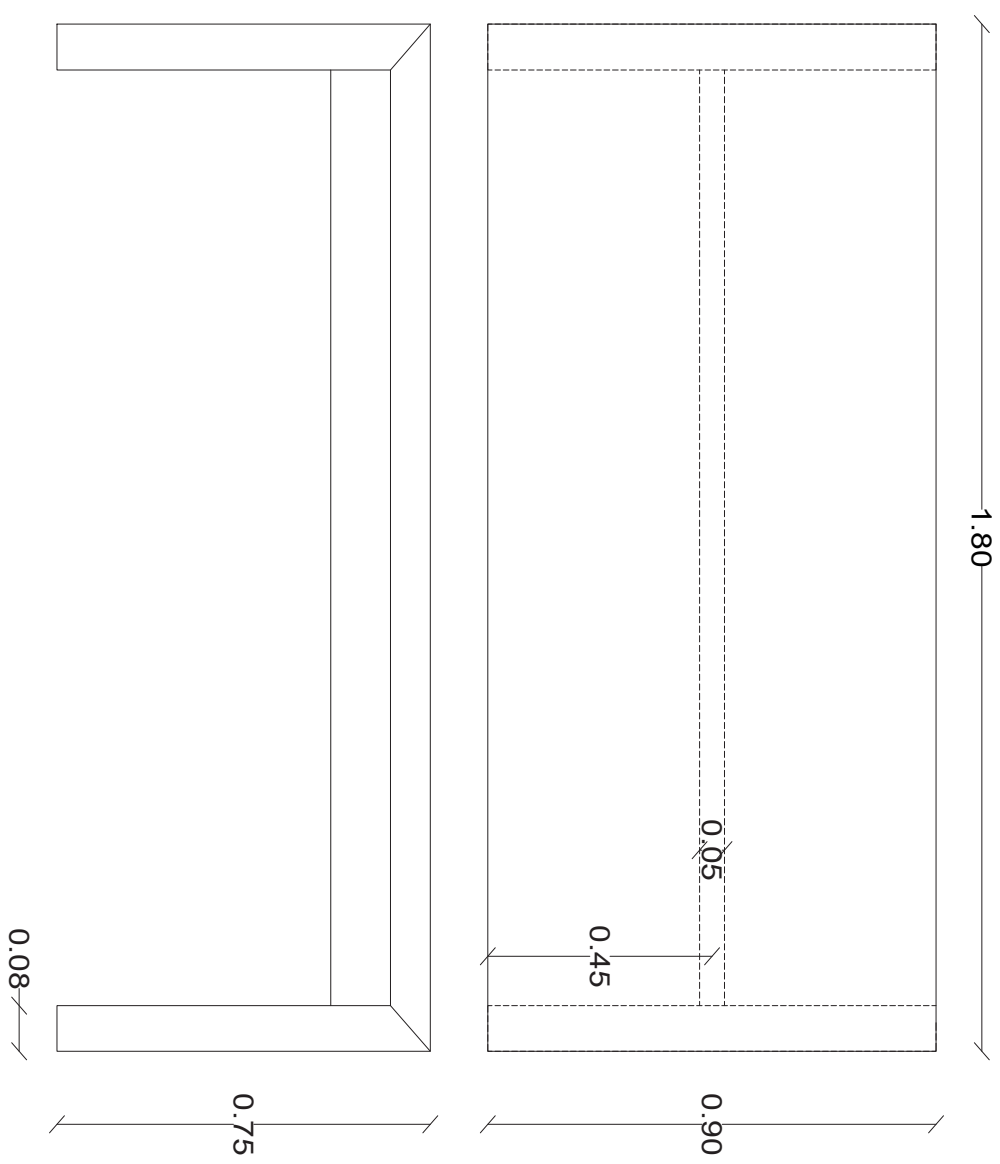
CAJONERAS CON MANIJAS EMBEBIDAS

GABINETES CON  
ENTREPAÑO GRADUABLE

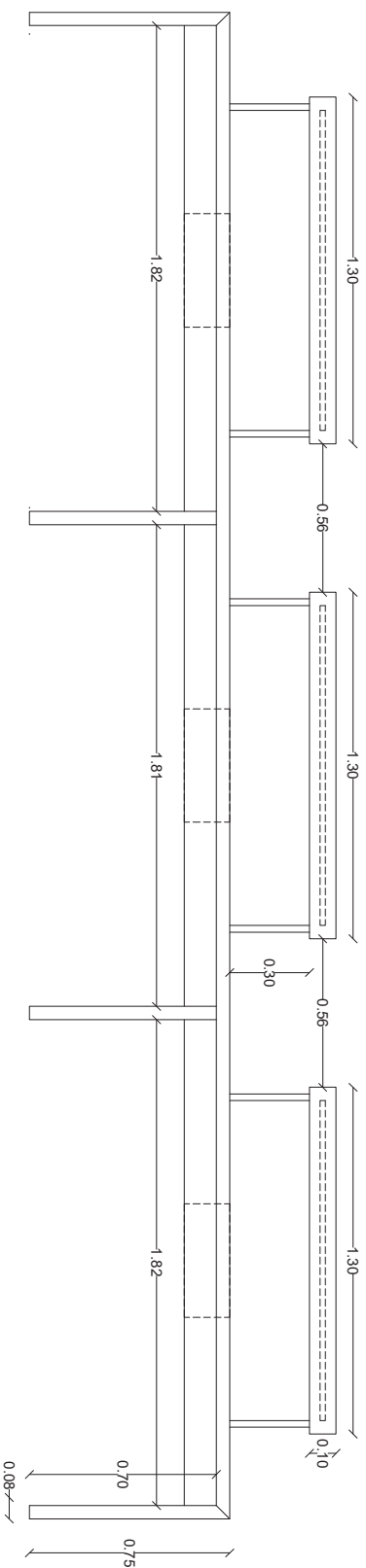
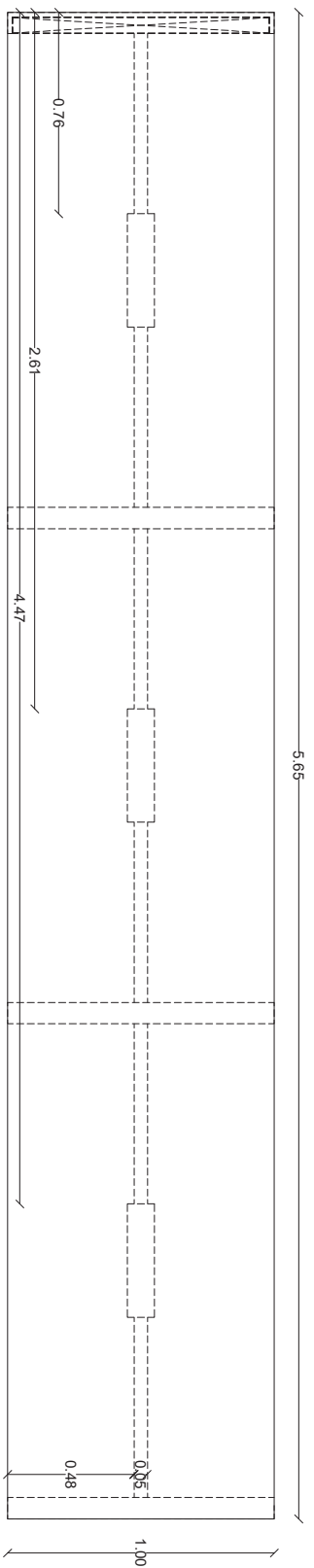
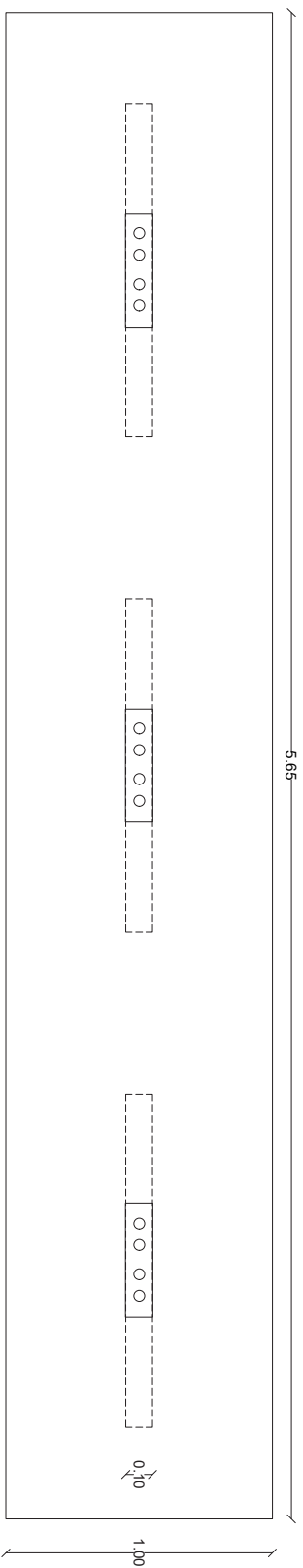
# MC 1.122



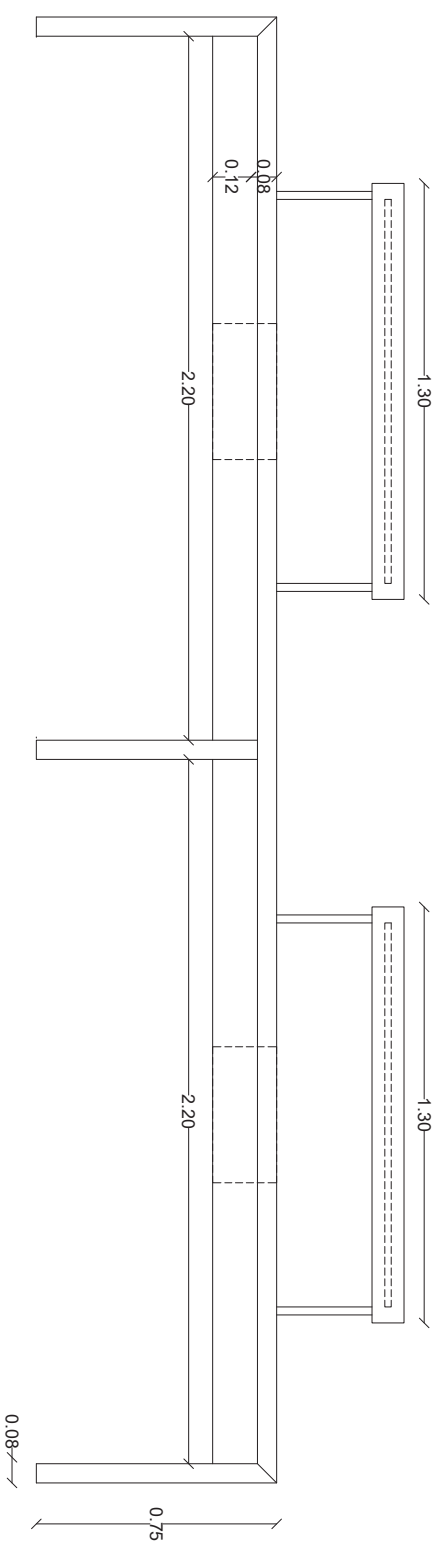
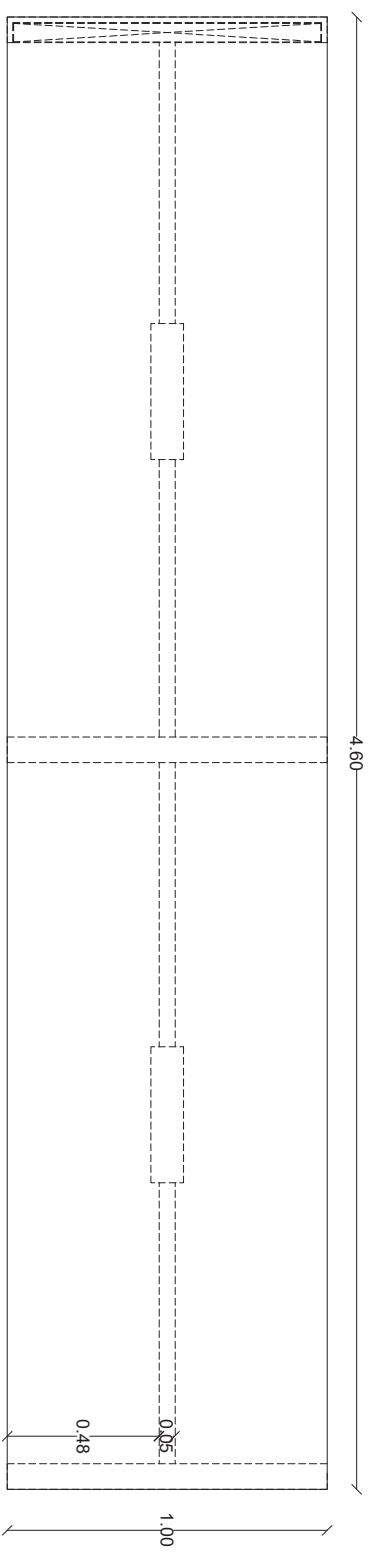
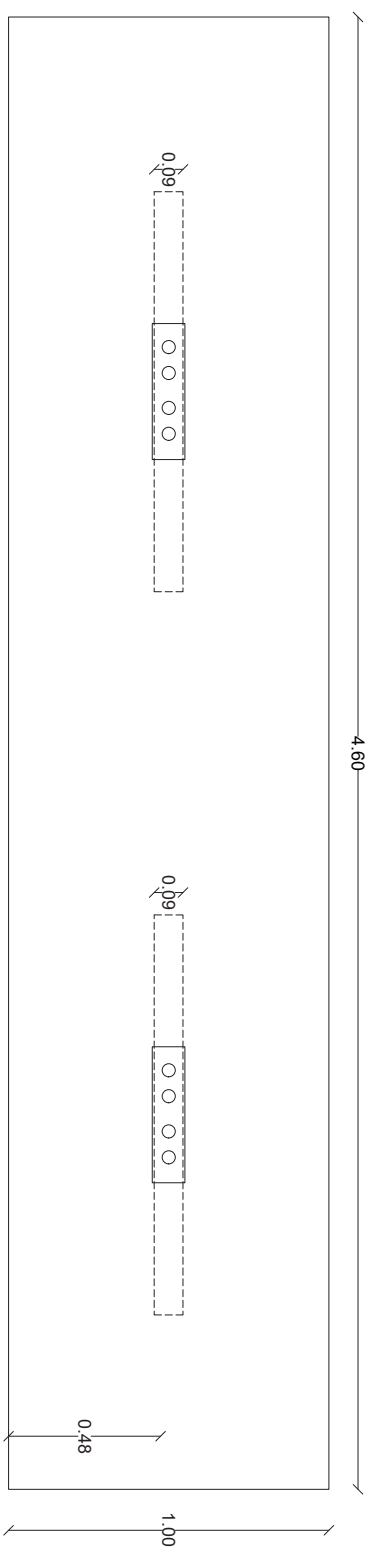
MC 1.123



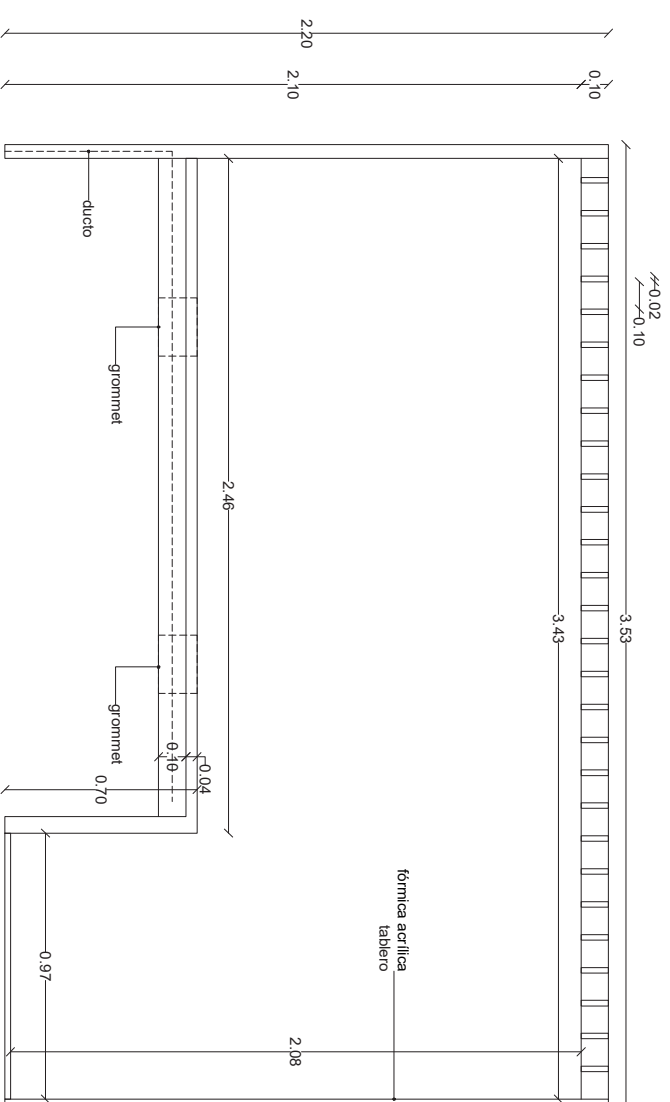
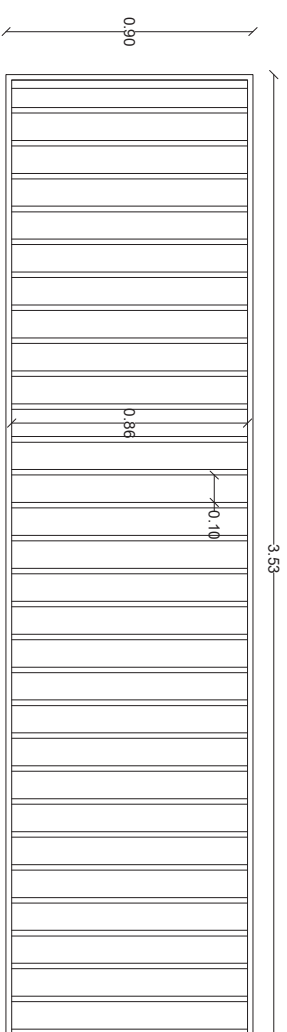
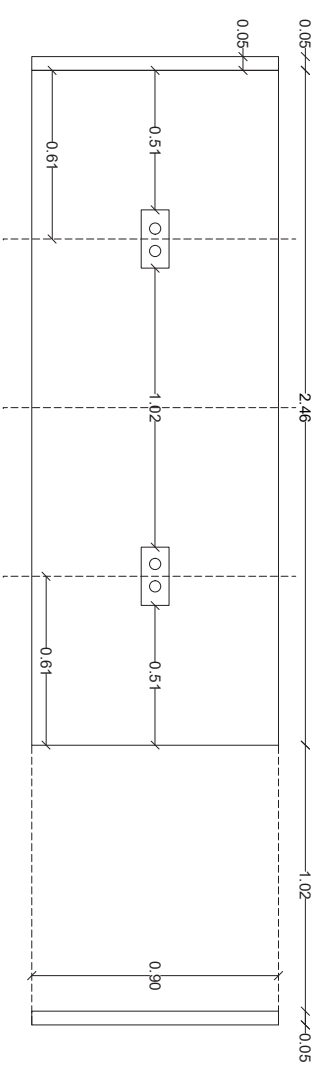
# MC 1.124



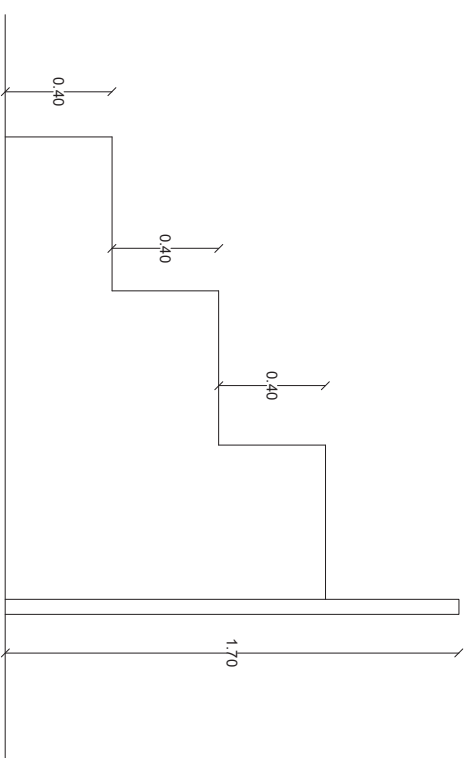
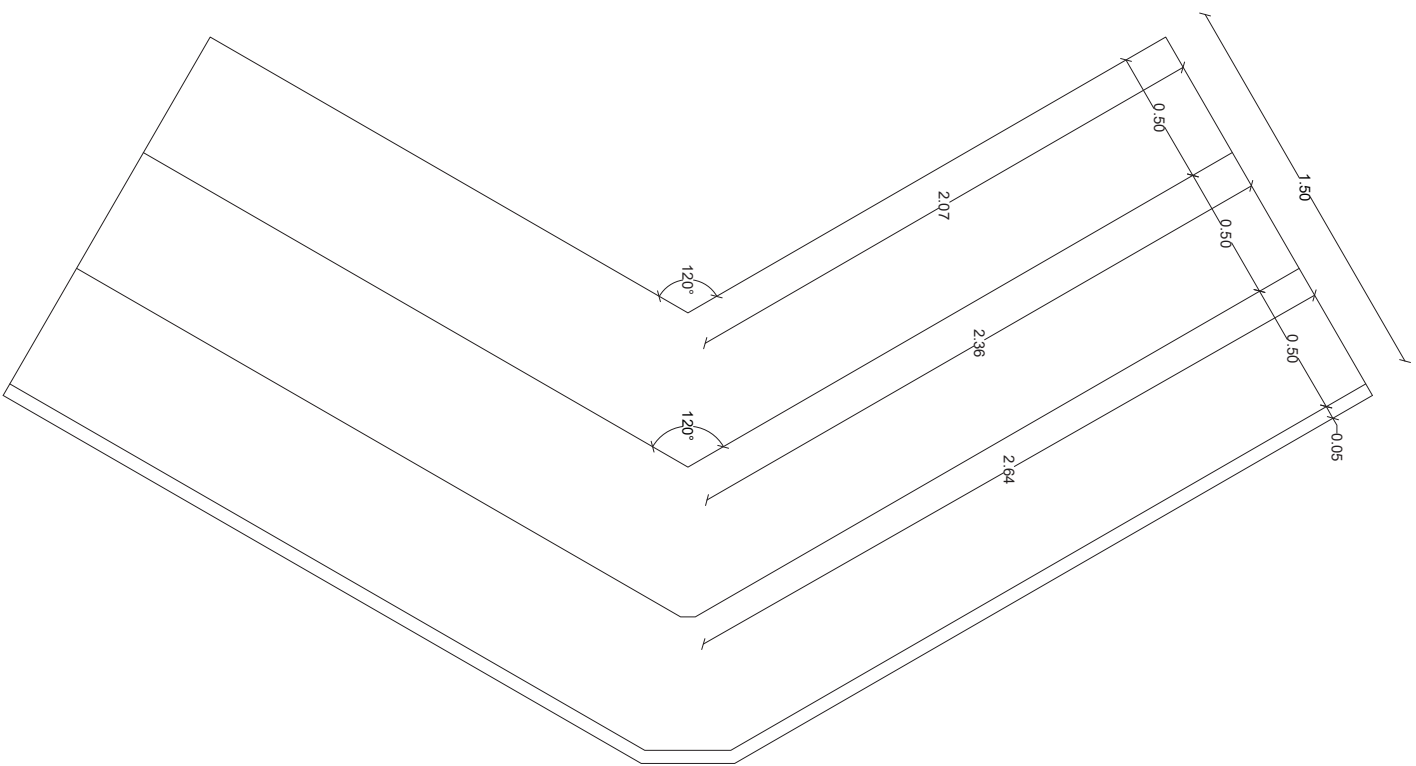
# MC 1.125



# MC 1.126



# MC 1.127

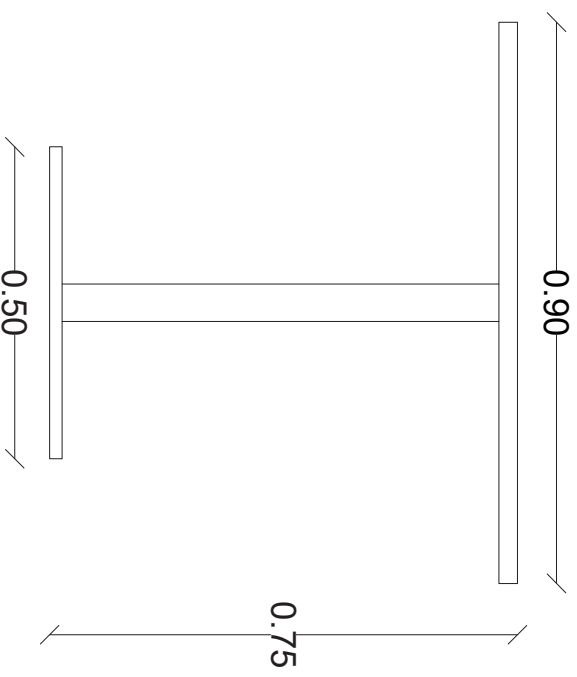
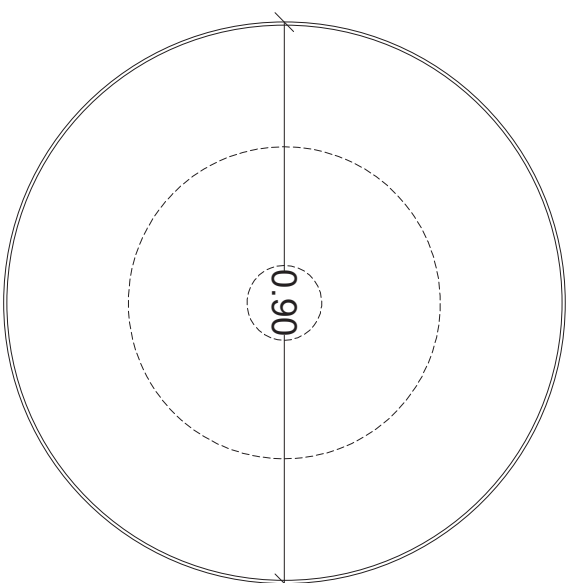




MC 1.128

**SOLO ESPECIFICACIÓN TÉCNICA**

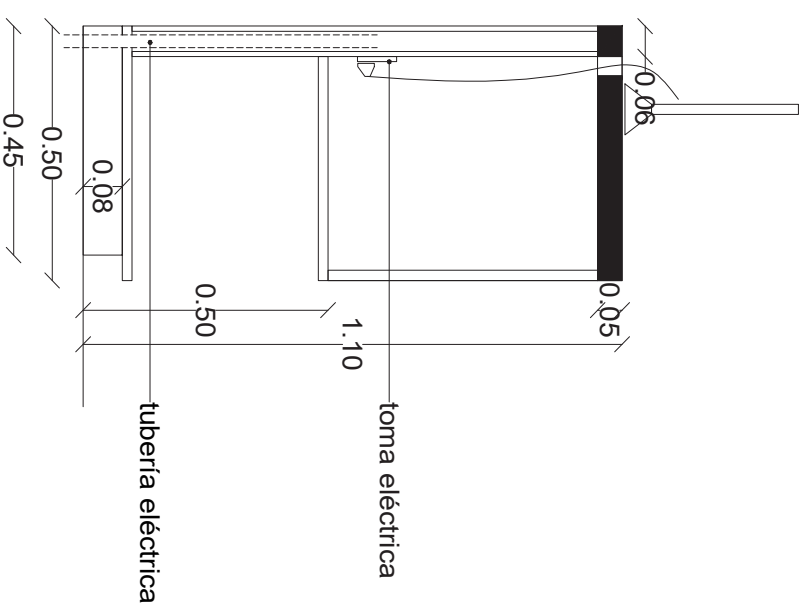
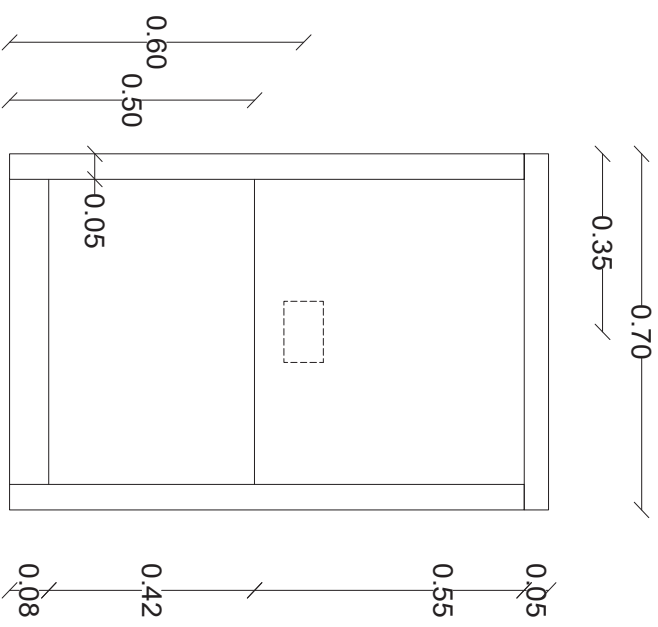
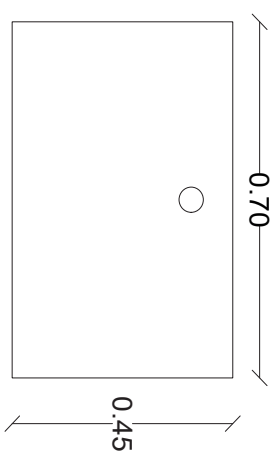
MC 1.129



MC 1.130

SOLO ESPECIFICACIÓN TÉCNICA

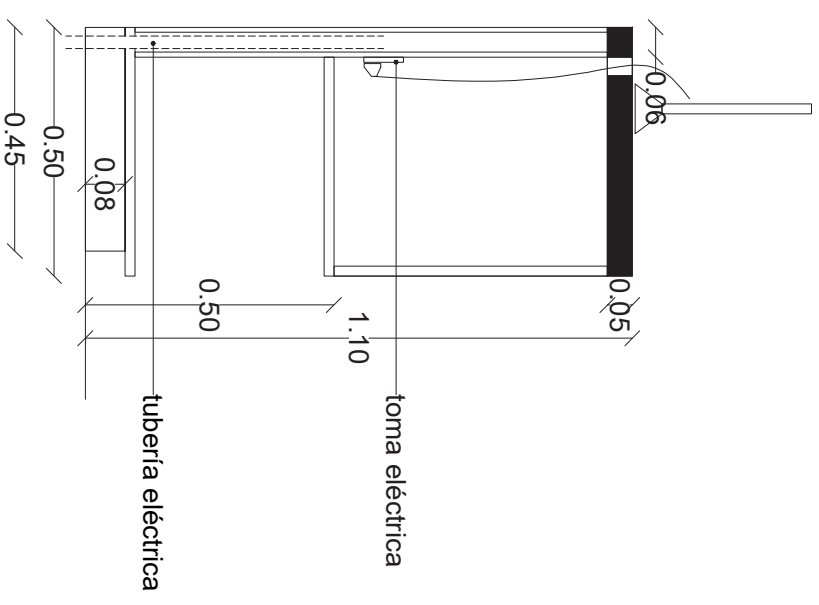
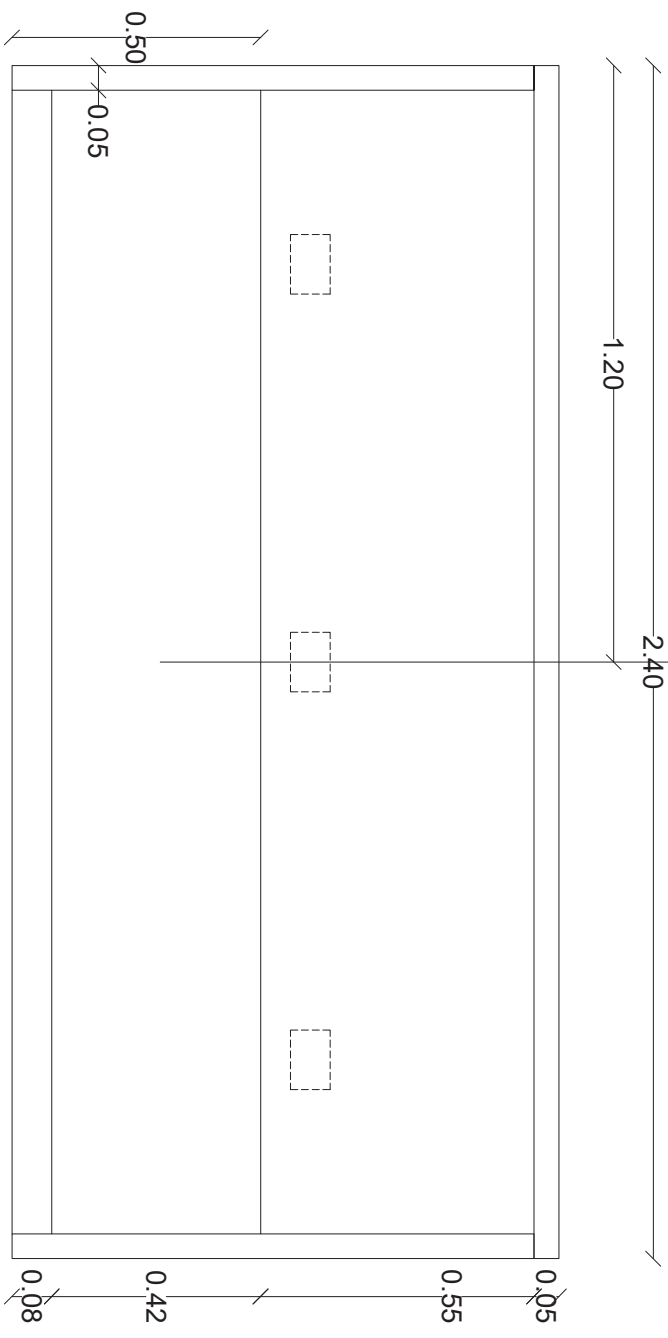
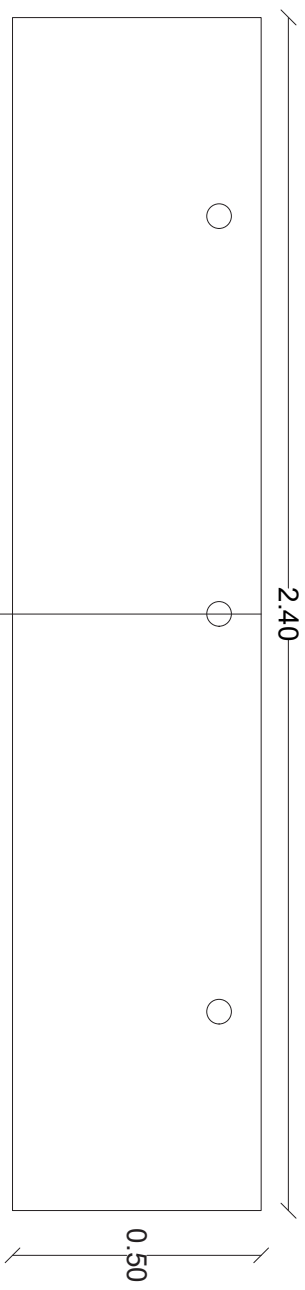
# MC 1.131



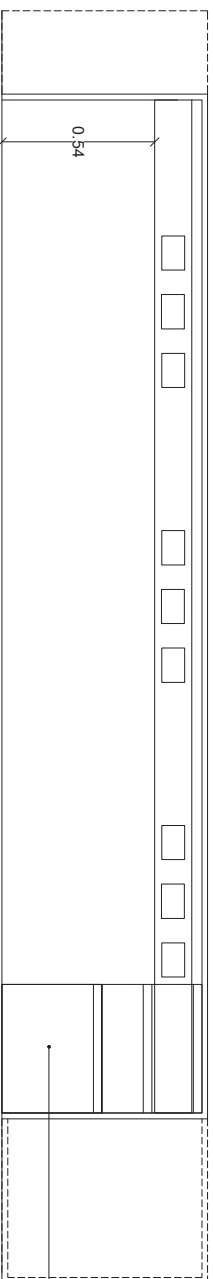
MC 1.132

**SOLO ESPECIFICACIÓN TÉCNICA**

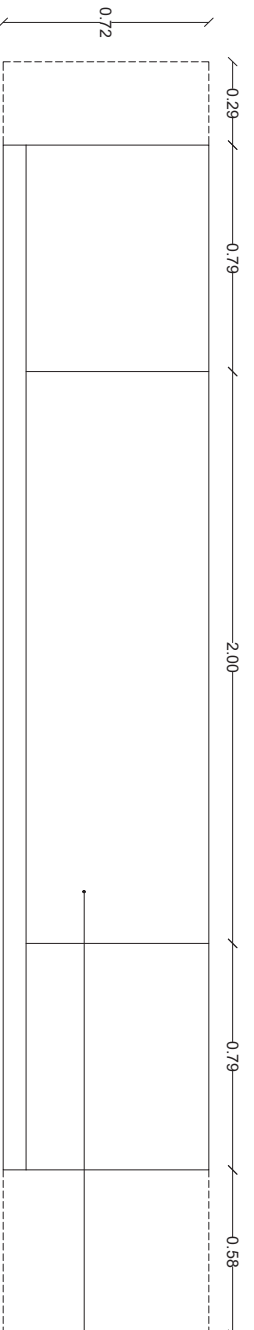
# MC 1.133



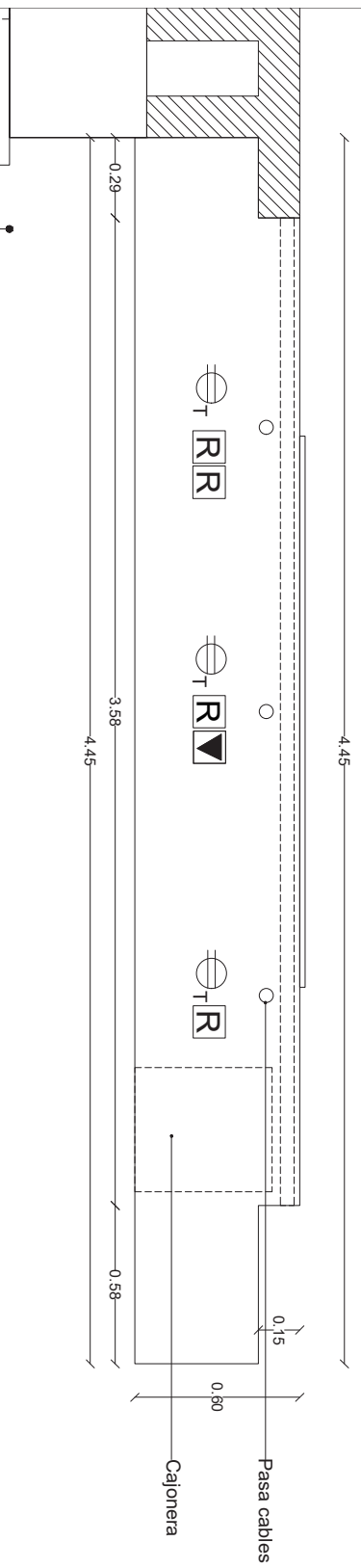
# MC 1.134



Cajonera



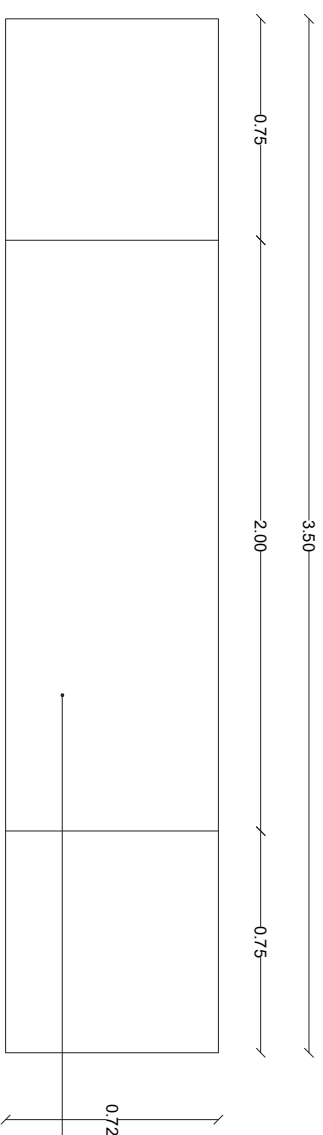
Frente en acabado diferente al resto de las faldas, con impresión de logo de la universidad distrital Francisco José de Caldas a la proporción adecuada para su legibilidad y visualización



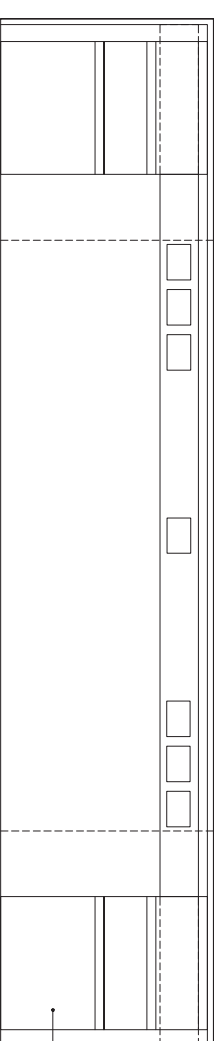
Pasa cables

Cajonera

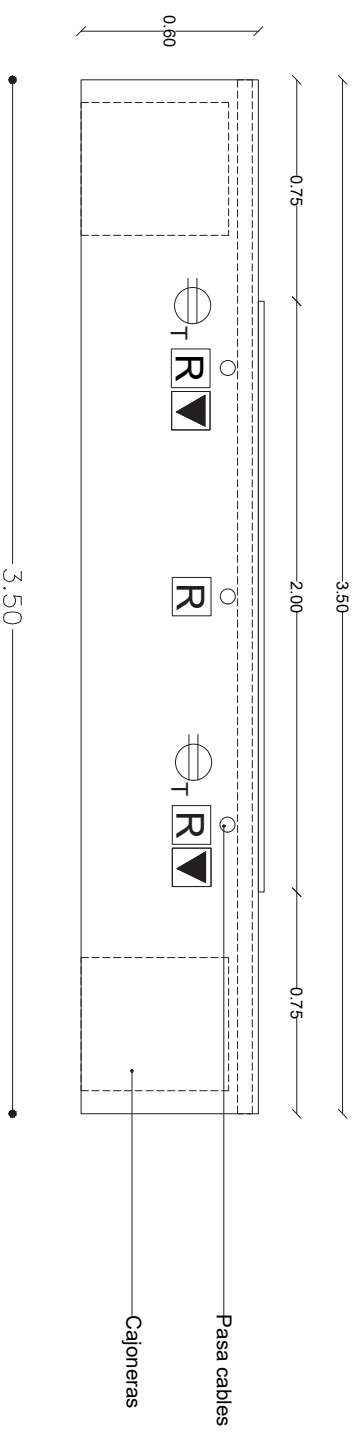
# MC 1.135



Frente en acabado diferente al resto de las faldas, con impresión de logo de la universidad distrital Francisco José de Caldas a la proporción adecuada para su legibilidad y visualización



Cajoneras



Pasa cables

Cajoneras



MC 1.136

**SOLO ESPECIFICACIÓN TÉCNICA**

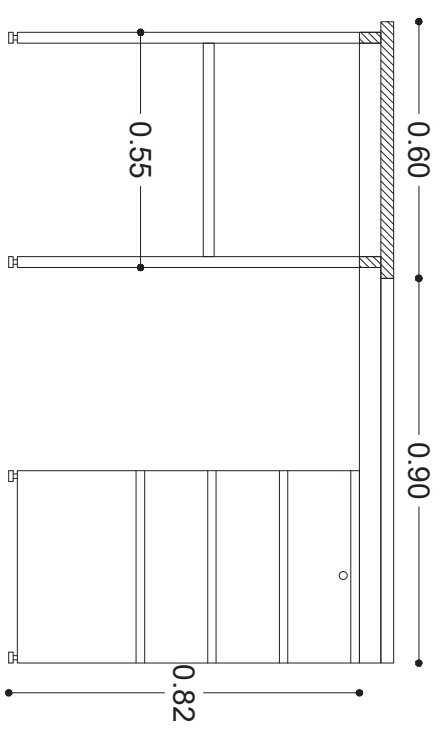
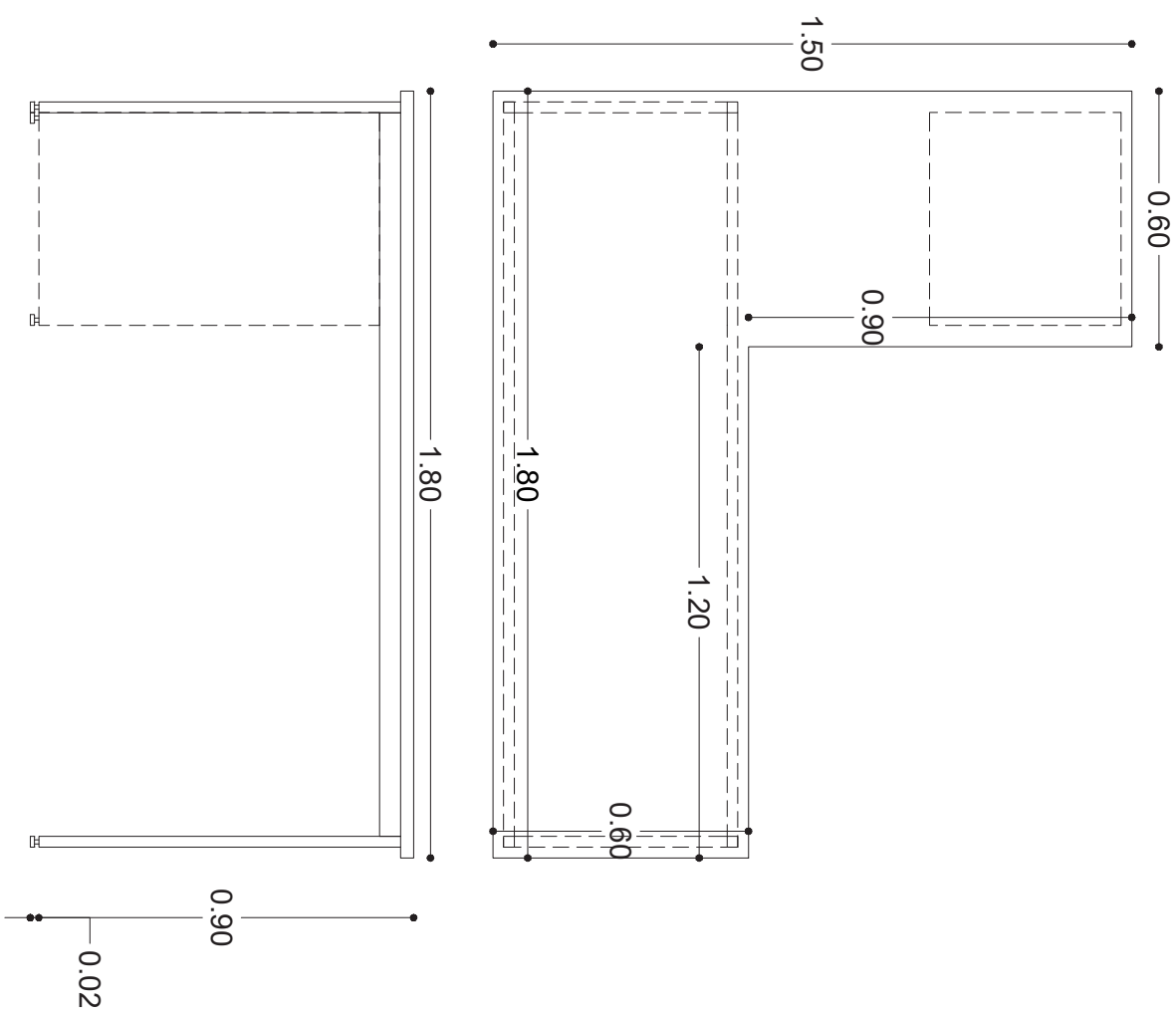
MC 1.137

SOLO ESPECIFICACIÓN TÉCNICA

MC 1.138

SOLO ESPECIFICACIÓN TÉCNICA

# MC 1.139



MC 1.140

SOLO ESPECIFICACIÓN TÉCNICA

MC 1.141

SOLO ESPECIFICACIÓN TÉCNICA

MC 1.142

SOLO ESPECIFICACIÓN TÉCNICA

MC 1.143

SOLO ESPECIFICACIÓN TÉCNICA



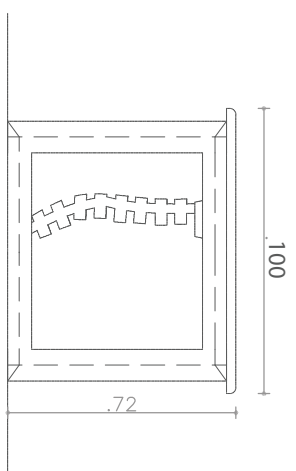
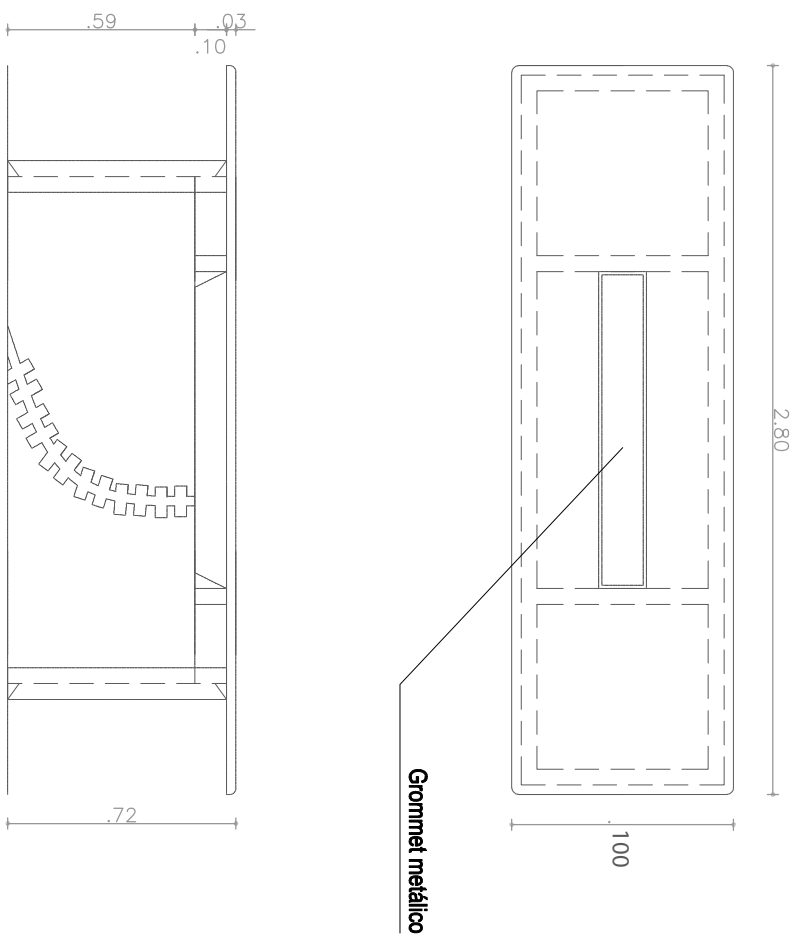
MC 1.144

**SOLO ESPECIFICACIÓN TÉCNICA**

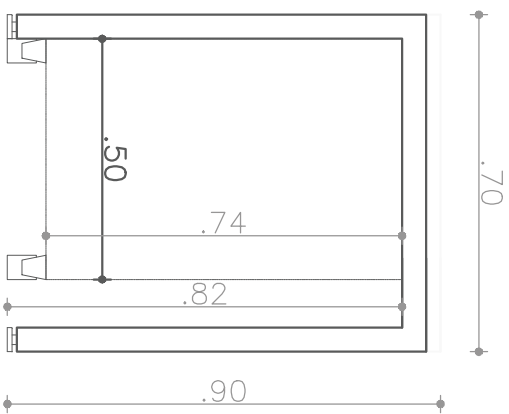
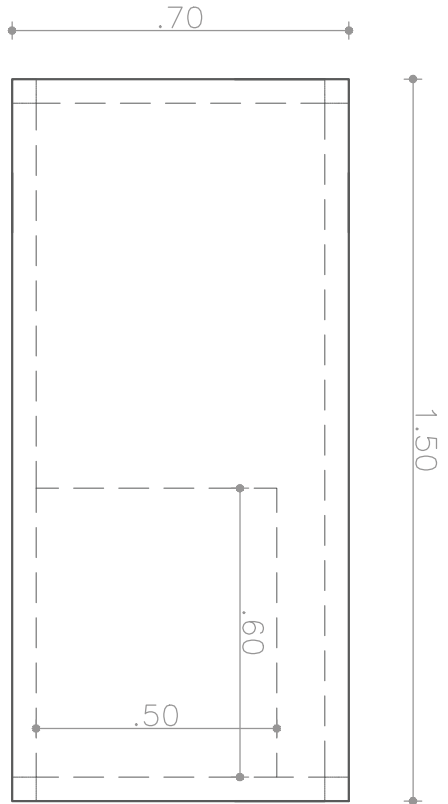
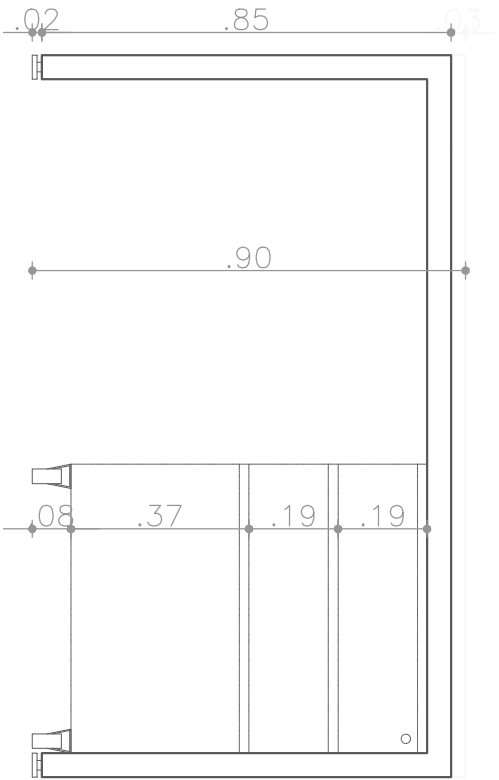
MC 1.145

SOLO ESPECIFICACIÓN TÉCNICA

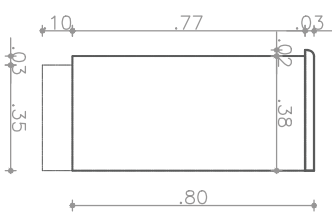
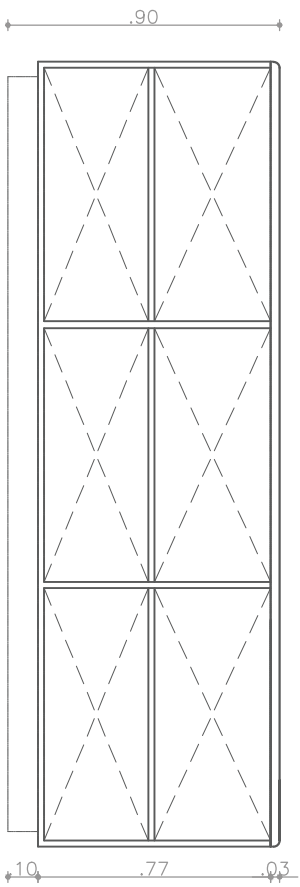
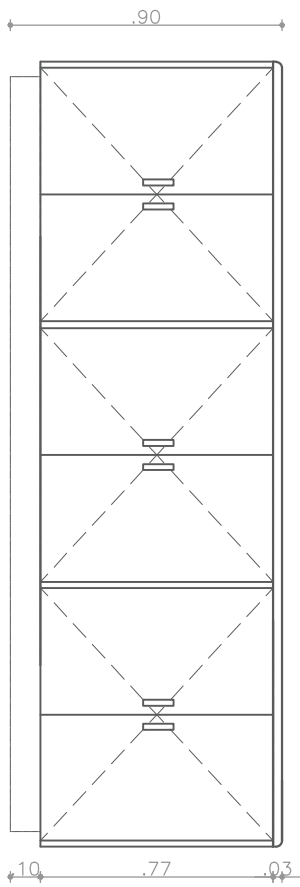
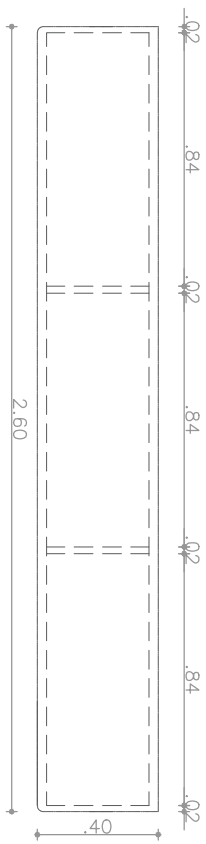
# MC 1.146



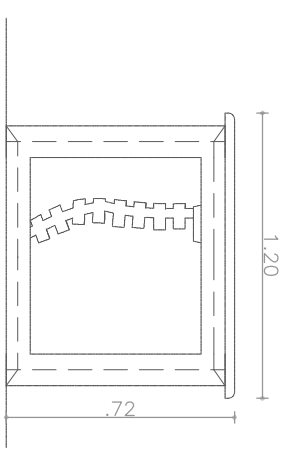
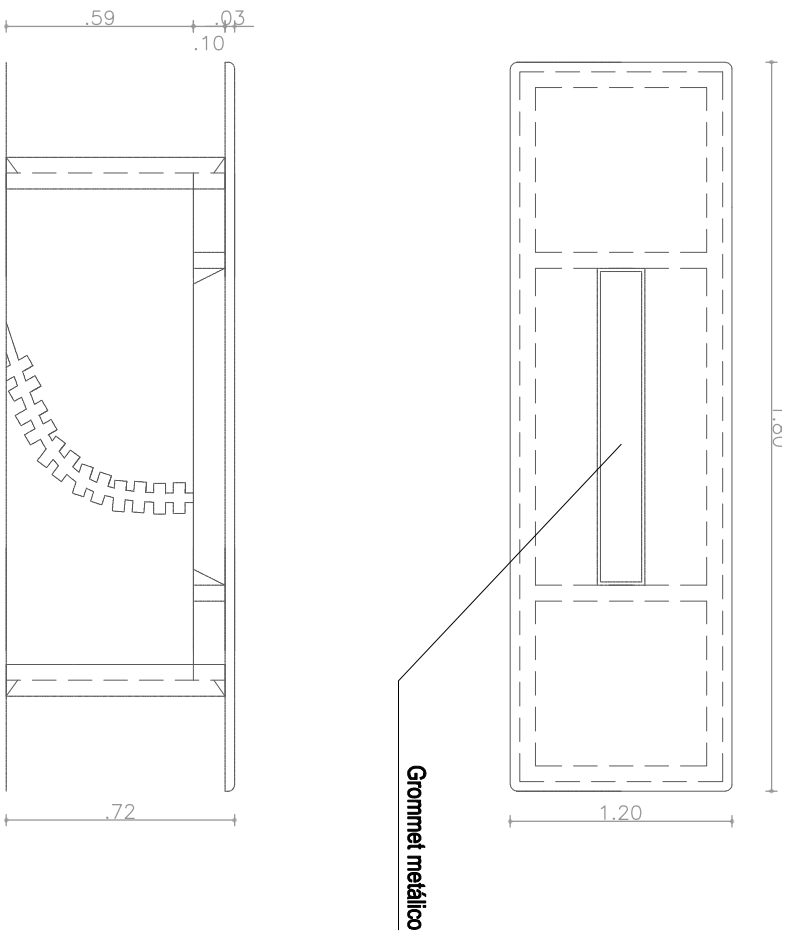
MC 1.147



MC 1.148



MC 1.149



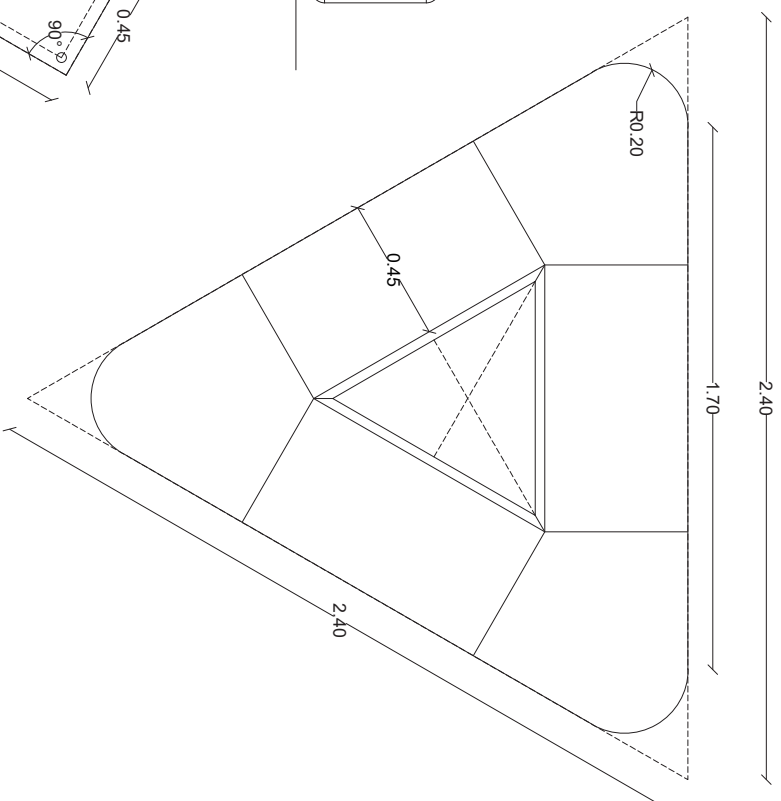
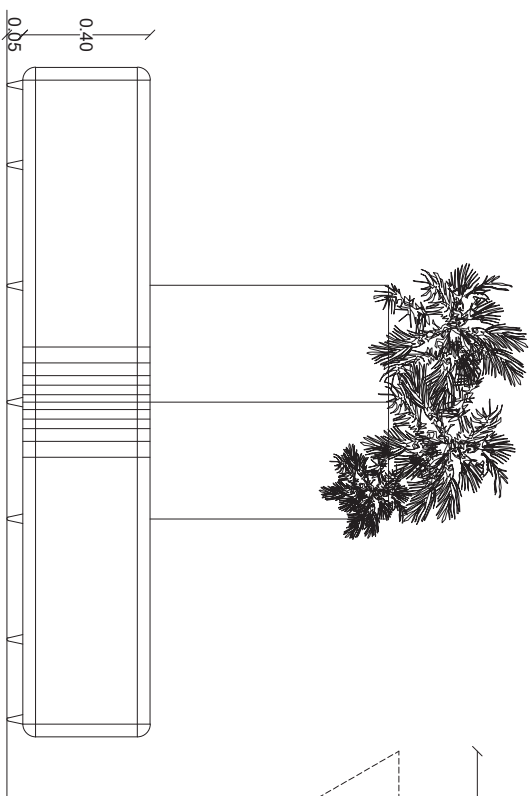
MC 1.150

**SOLO ESPECIFICACIÓN TÉCNICA**

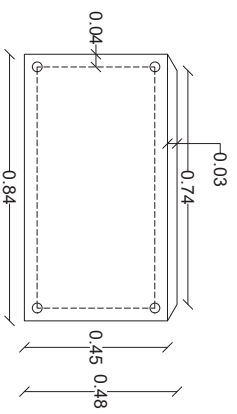
MC 1.151

**SOLO ESPECIFICACIÓN TÉCNICA**

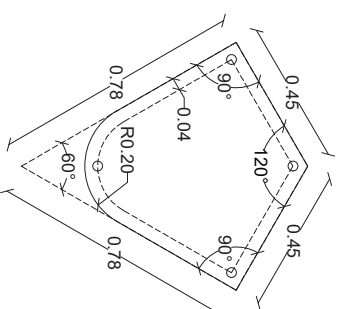




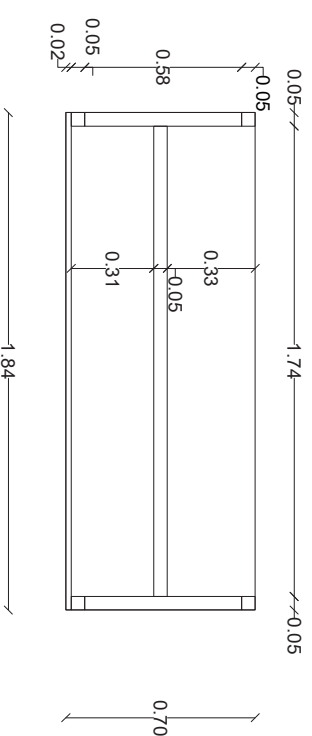
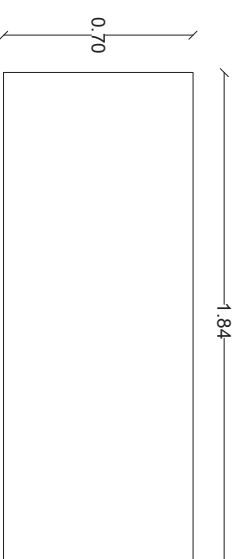
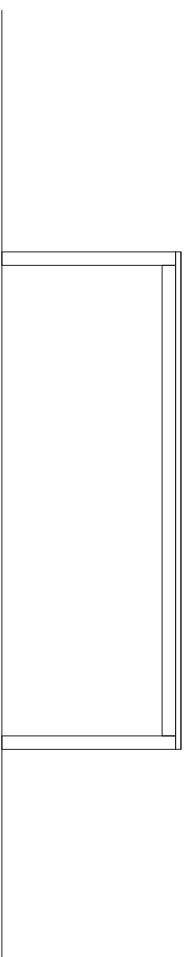
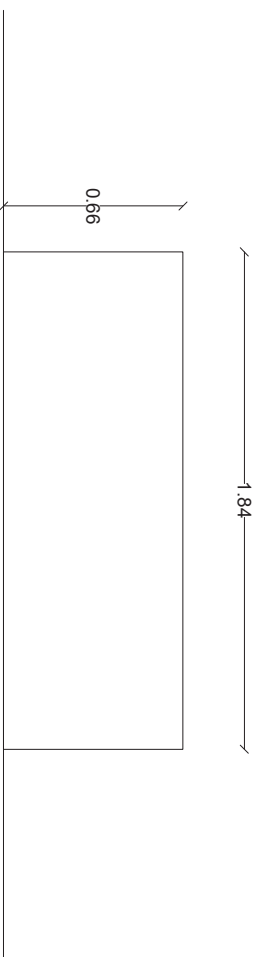
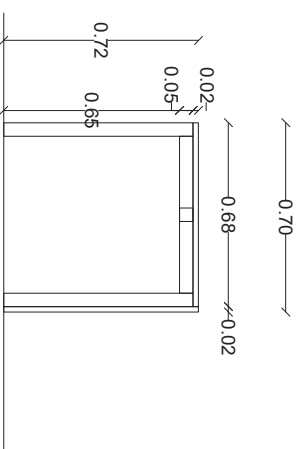
módulo 1



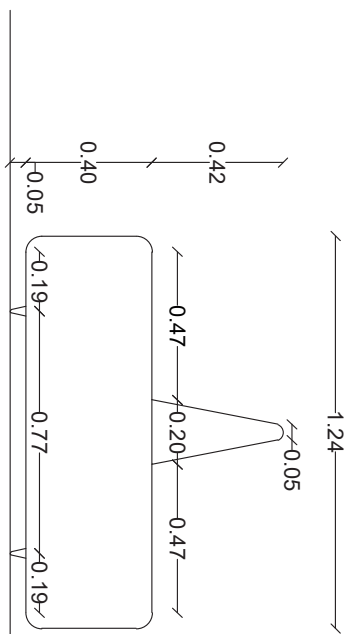
módulo 2



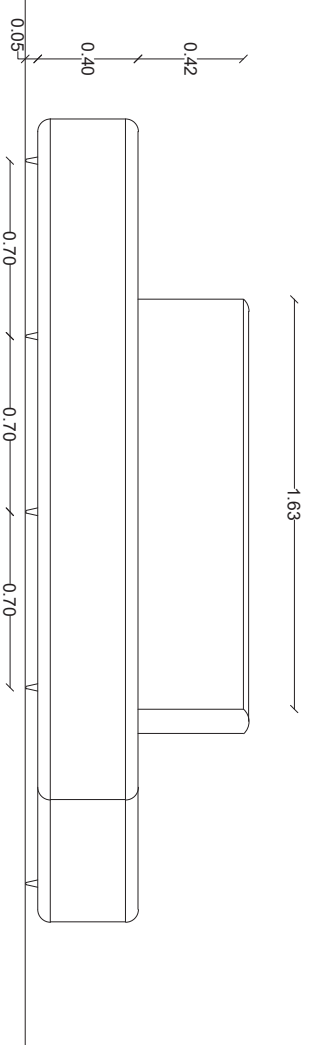
# MC 1.153



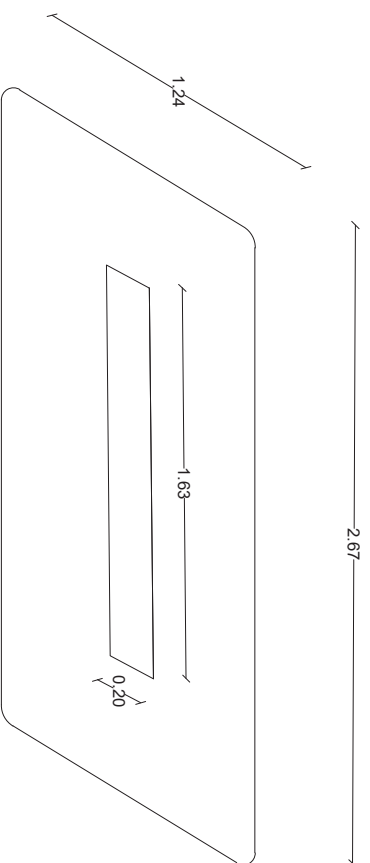
# MC 1.154



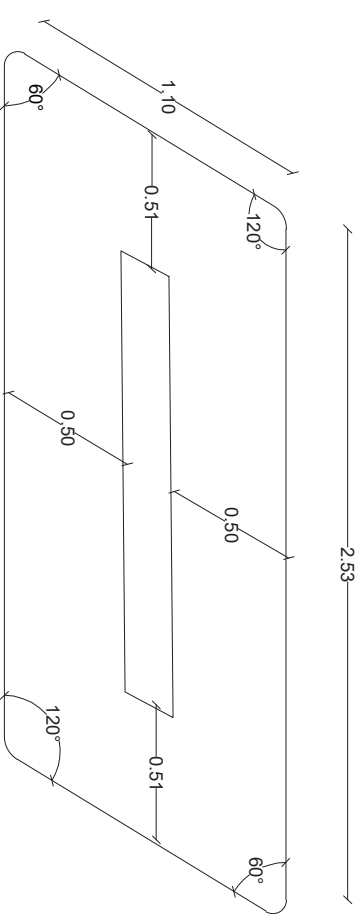
Alzado



Alzado



Vista en Planta

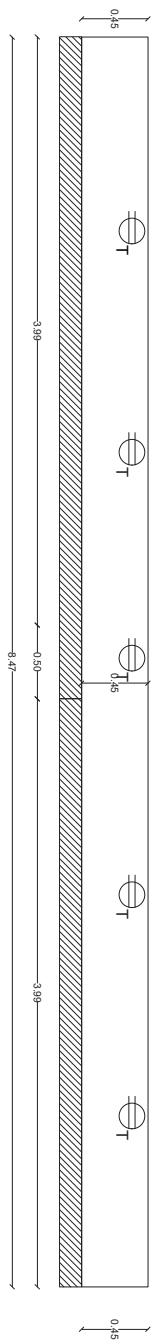


Vista en Planta

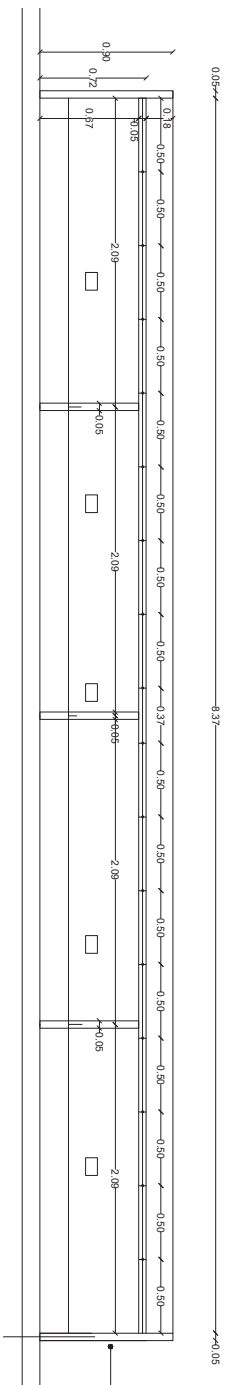
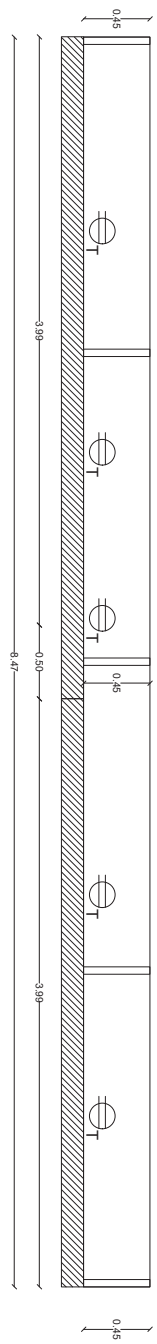
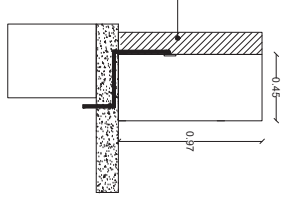
MC 1.155

**SOLO ESPECIFICACIÓN TÉCNICA**

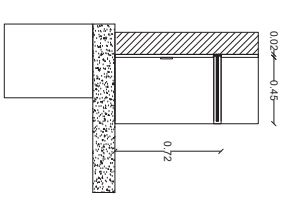
# MC 1.156



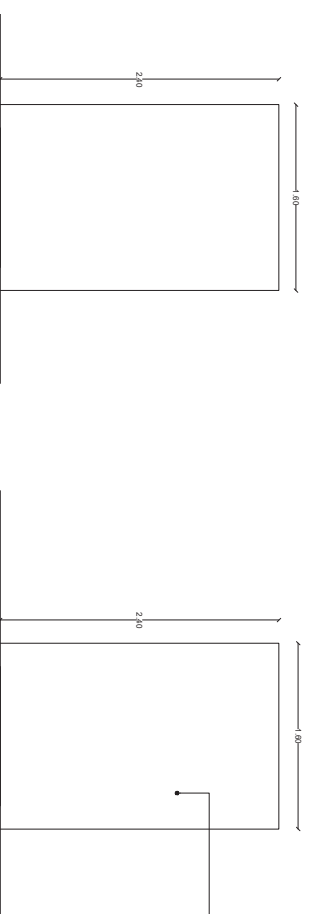
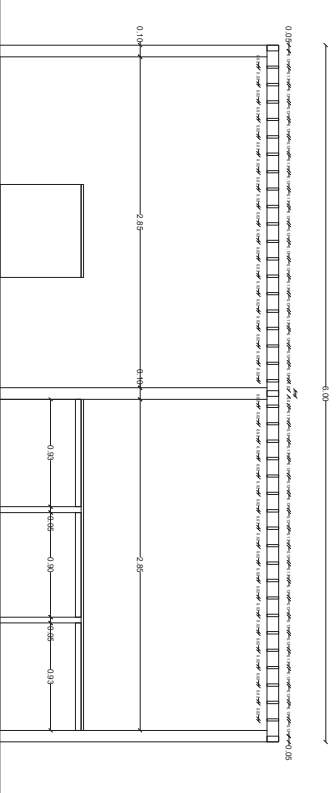
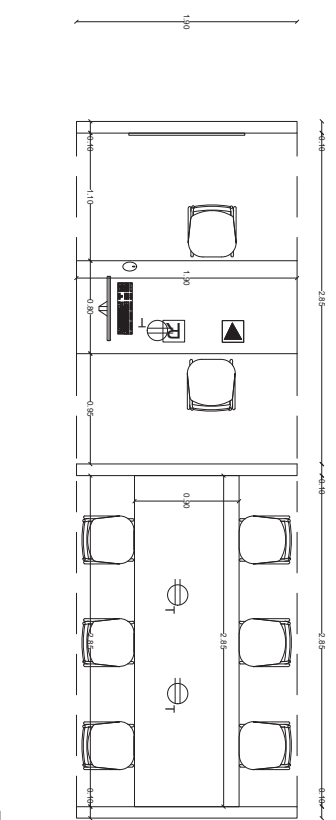
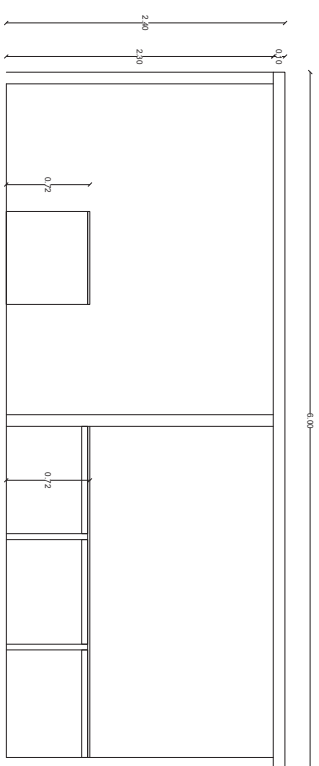
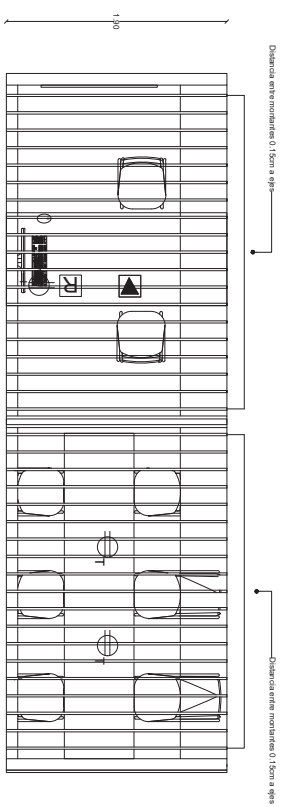
Casullo que entra righta para que se conecten electricas al mueble



Casullo plano por donde ingresa red electrica



# MC 1.157



ACABADO EN FÓRMICA ACRÍLICA  
PARA ESQUINAS CON MANEJO ESPECIAL

MC 1.158

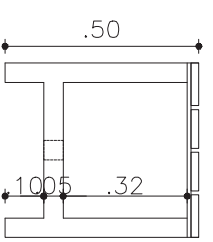
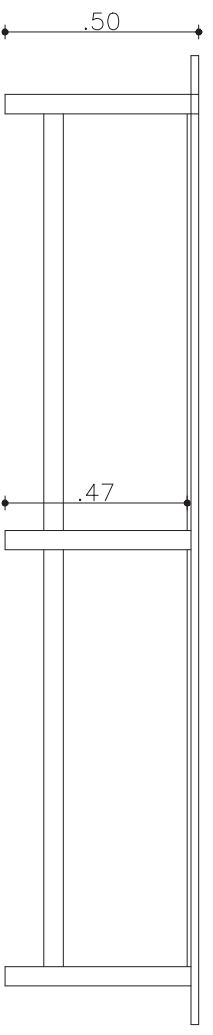
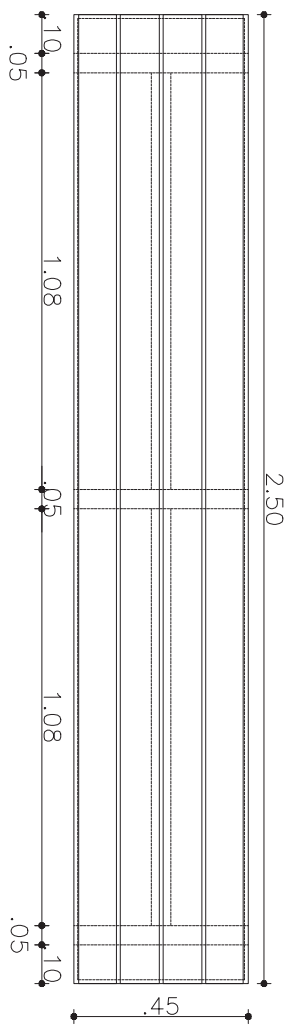
**SOLO ESPECIFICACIÓN TÉCNICA**

MC 1.159

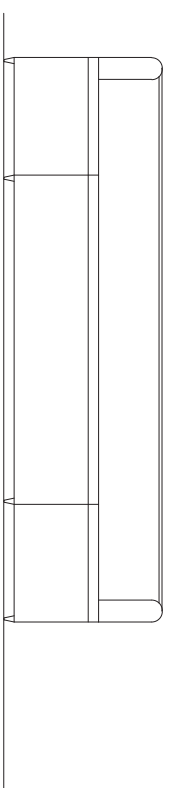
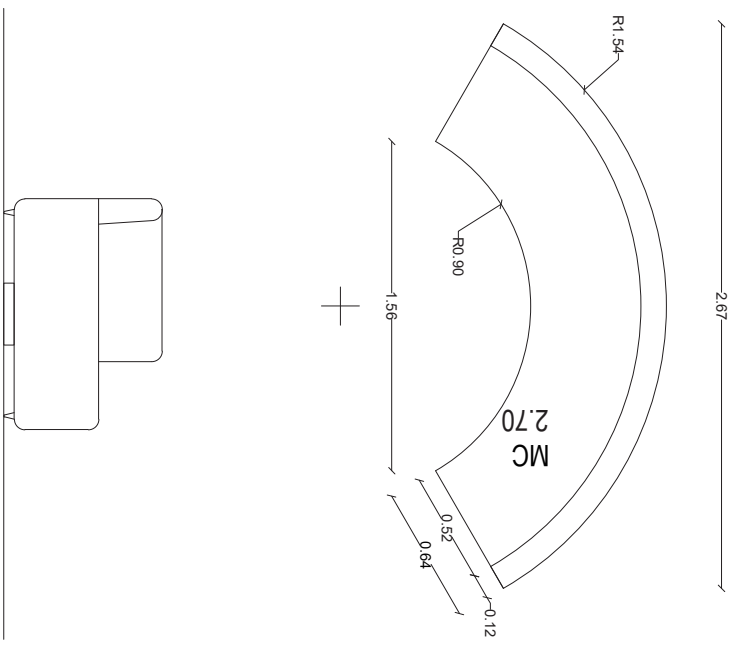
**SOLO ESPECIFICACIÓN TÉCNICA**



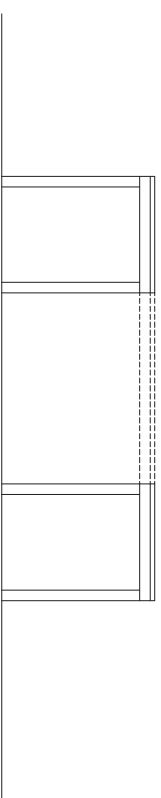
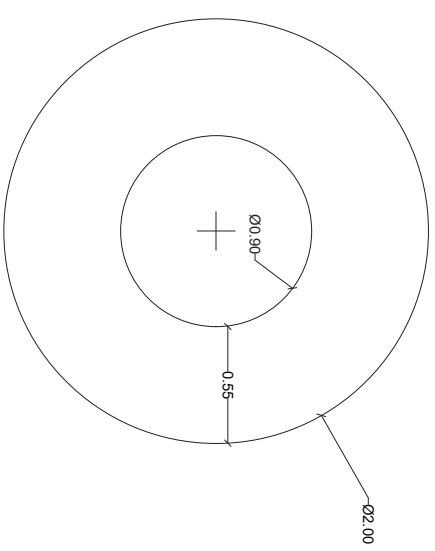
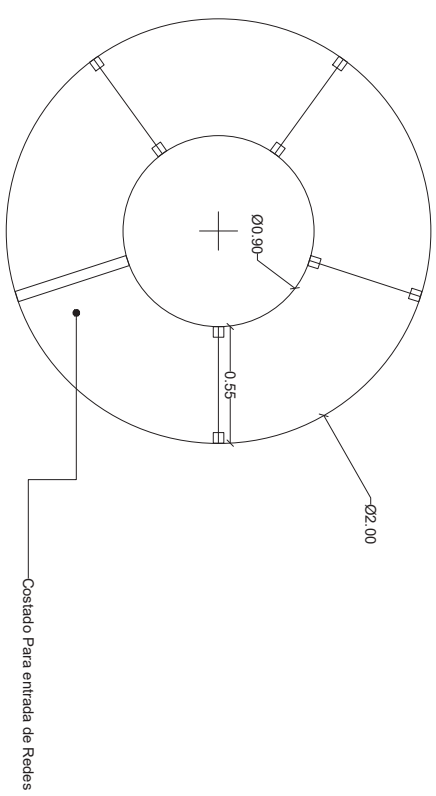
MC 1.160



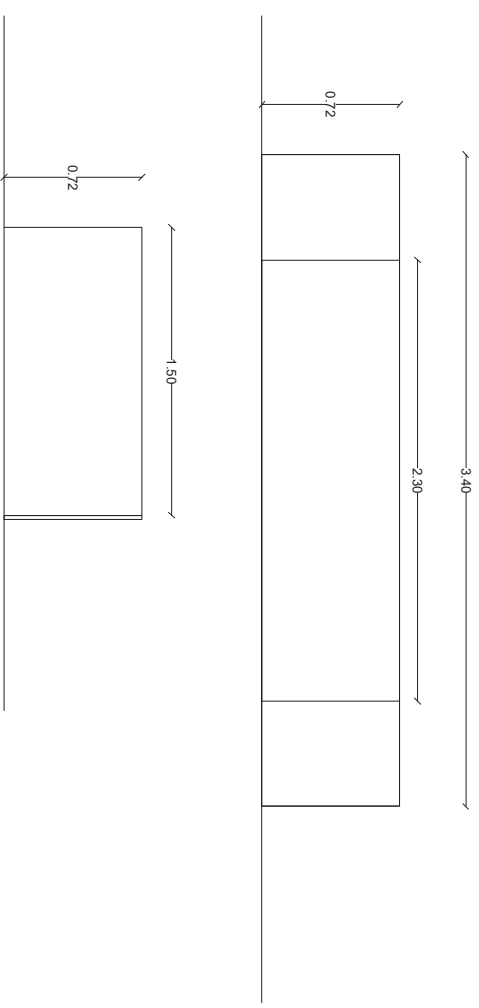
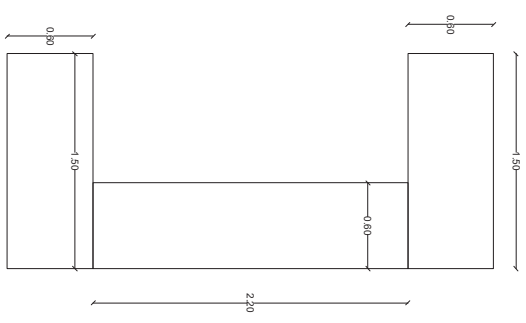
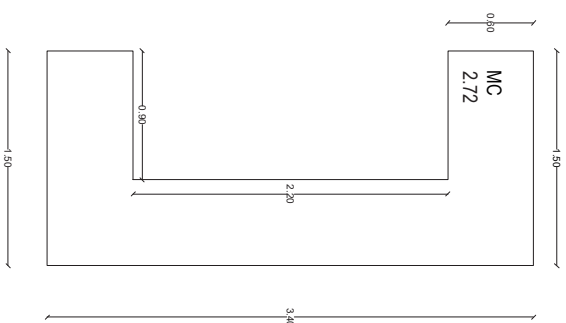
# MC 1.161



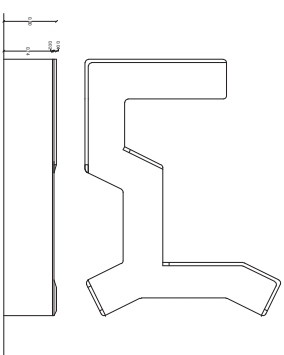
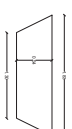
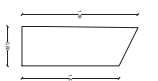
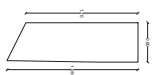
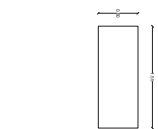
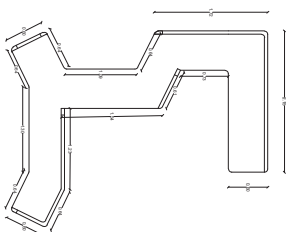
# MC 1.162



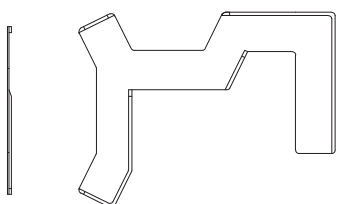
# MC 1.163



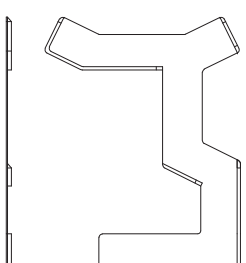
# MC 1.164



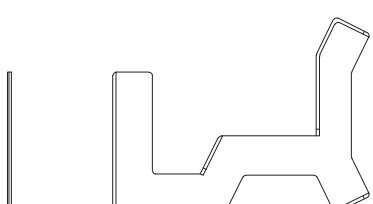
ALZADO



ALZADO

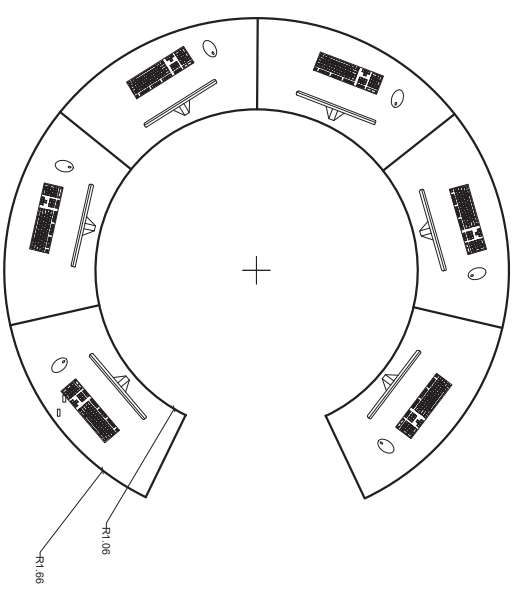
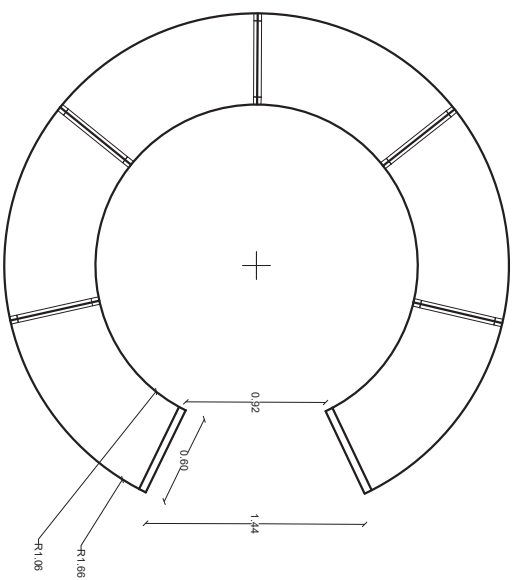
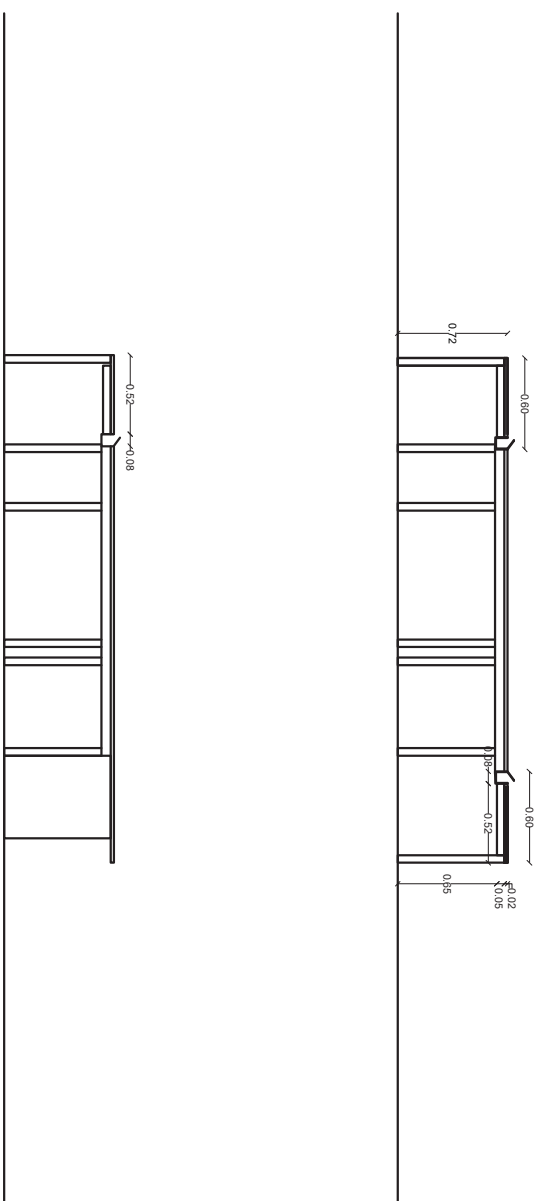


ALZADO



ALZADO

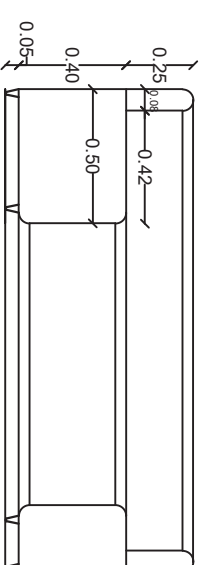
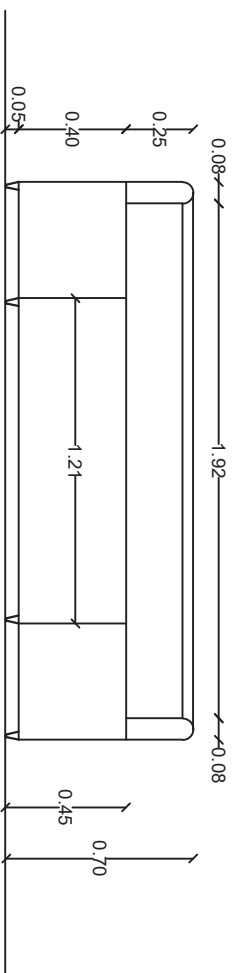
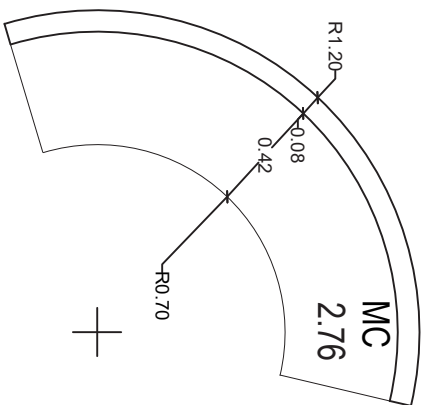
# MC 1.165



MC 1.166

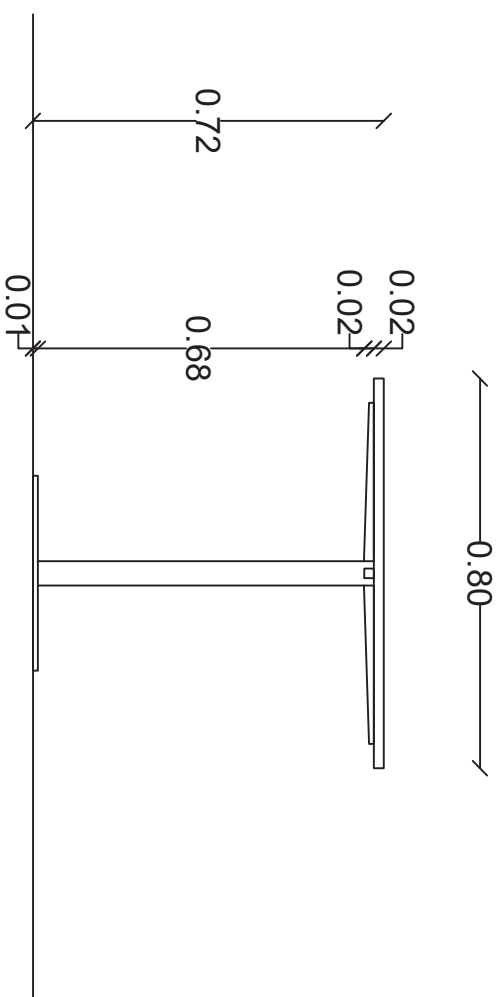
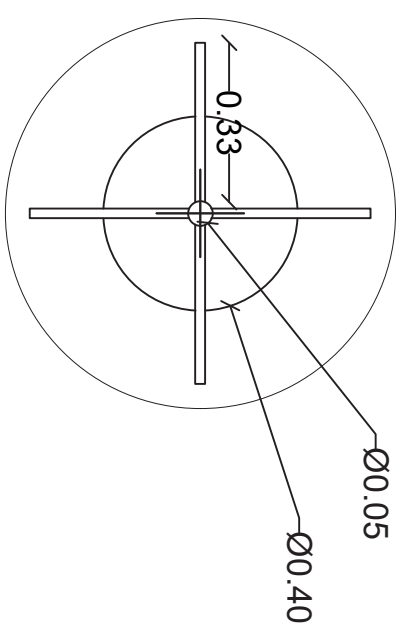
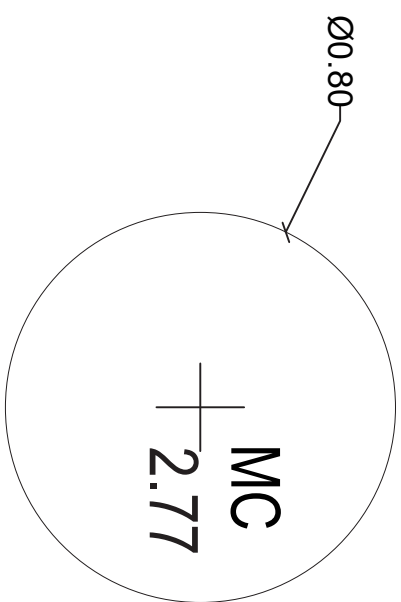
SOLO ESPECIFICACIÓN TÉCNICA

# MC 1.167





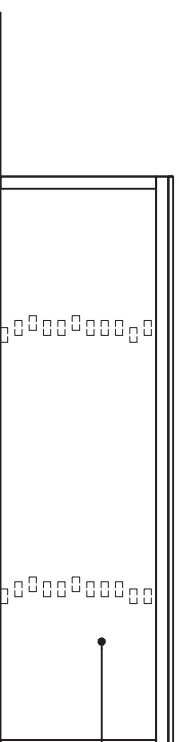
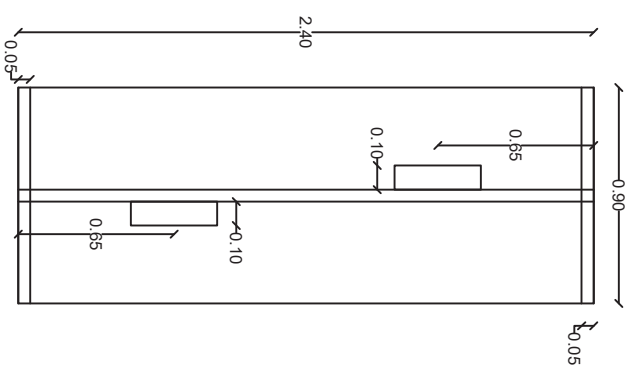
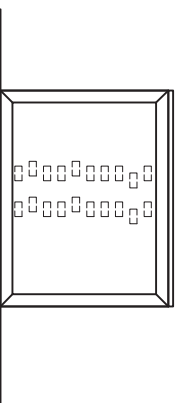
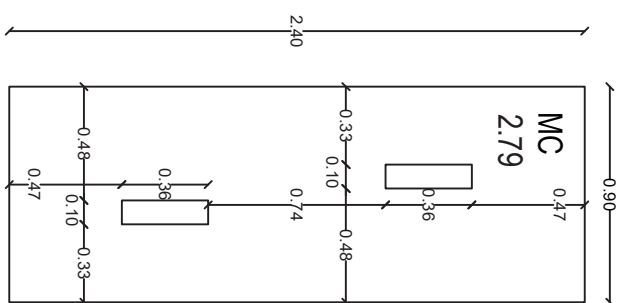
MC 1.168



MC 1.169

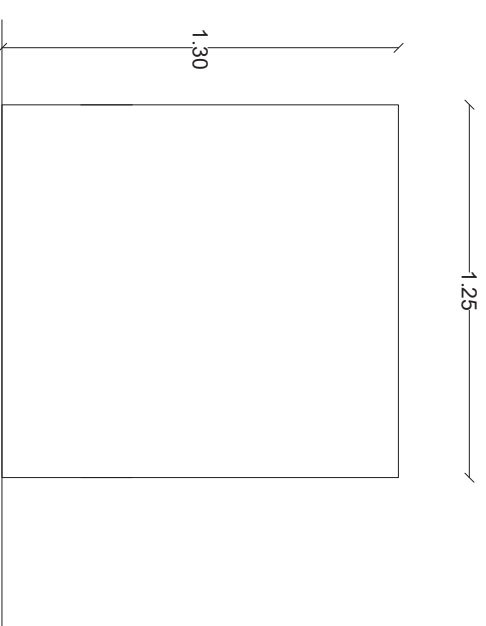
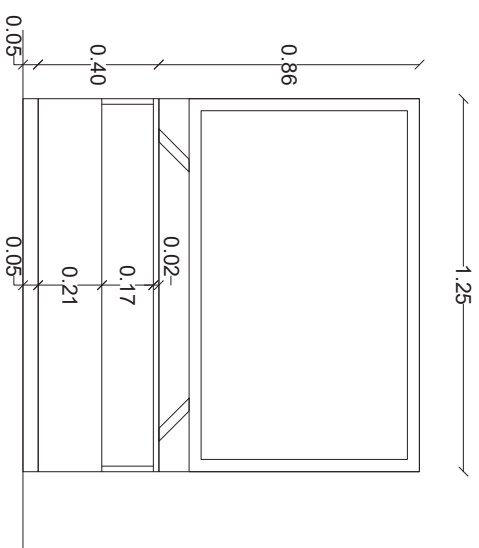
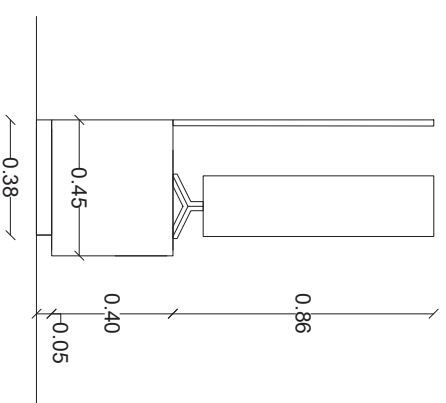
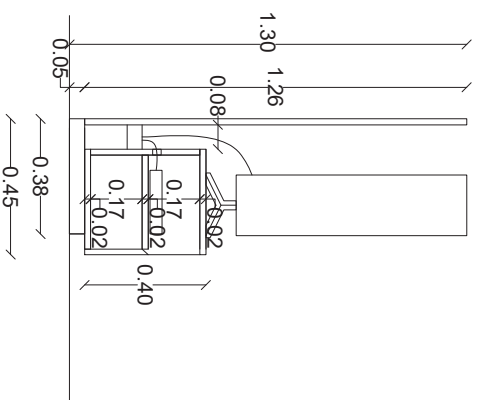
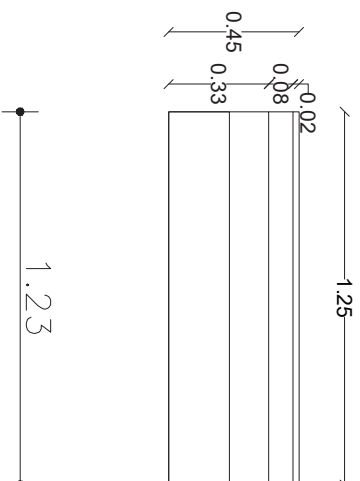
SOLO ESPECIFICACIÓN TÉCNICA

# MC 1.170



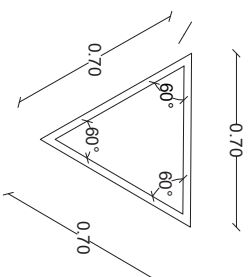
Costillas de color a definir  
para entrada de redes

# MC 1.171

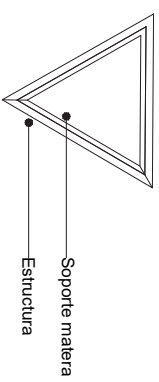




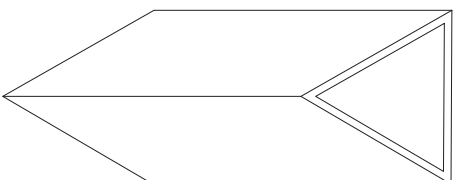
# MC 1.173



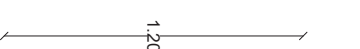
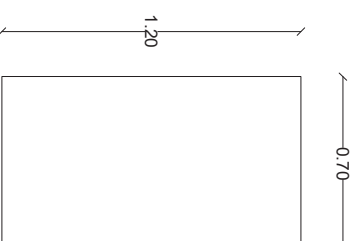
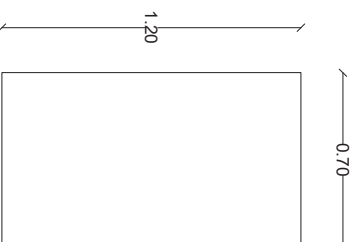
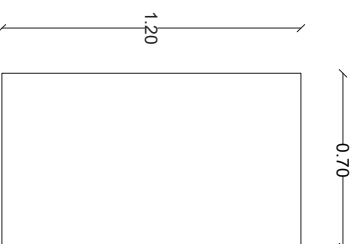
Planta



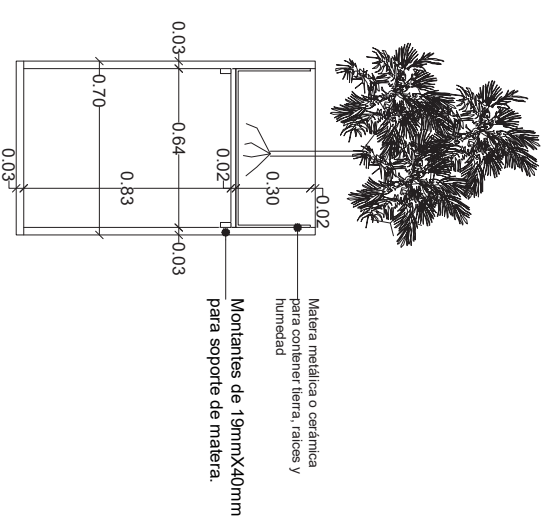
Planta



Vista en axonometría

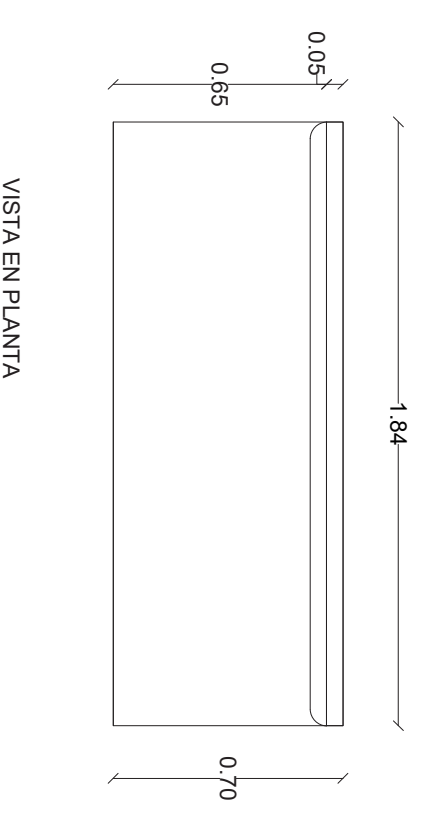
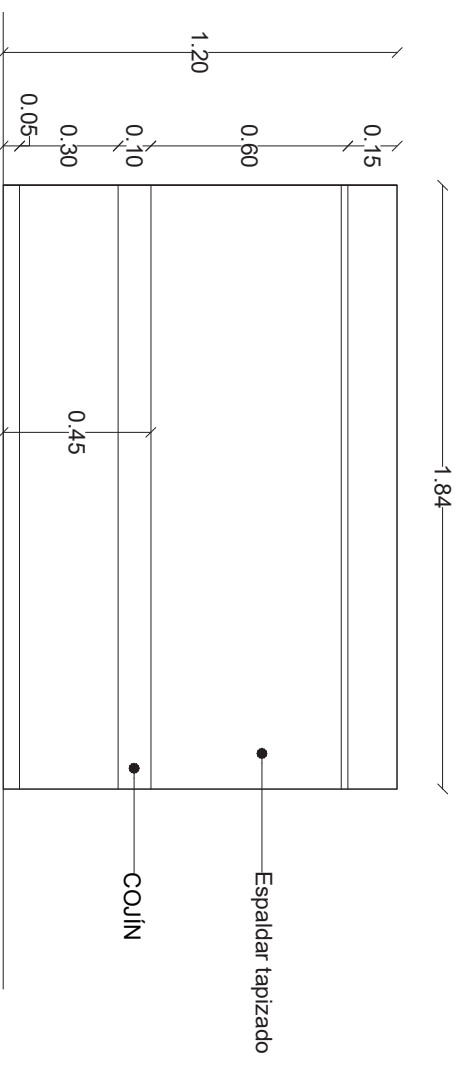
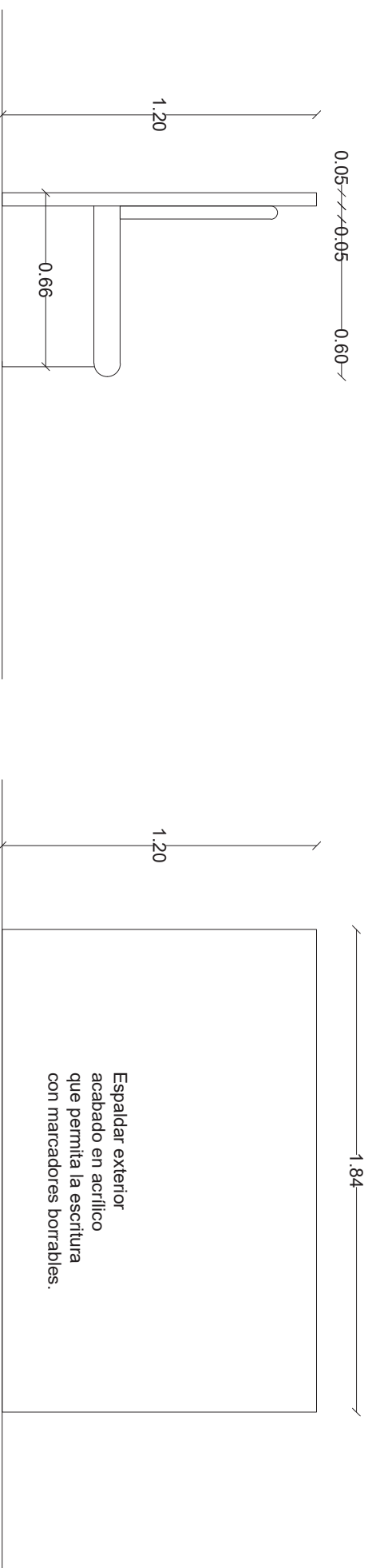


Alzados

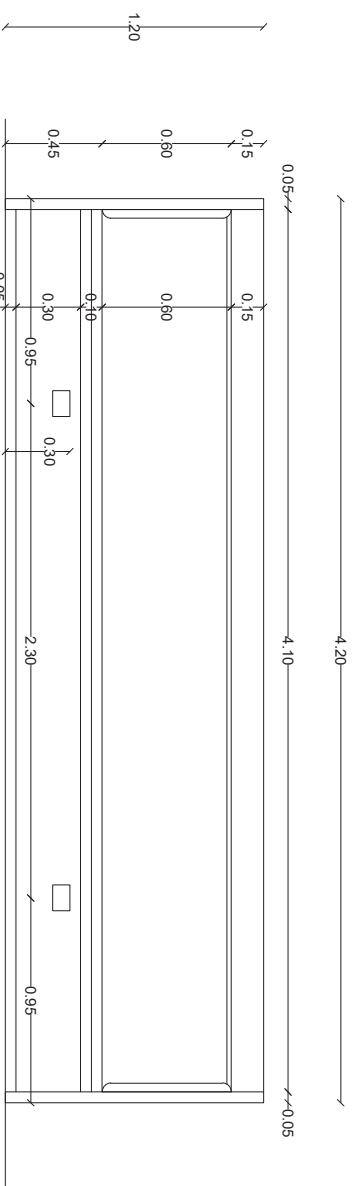
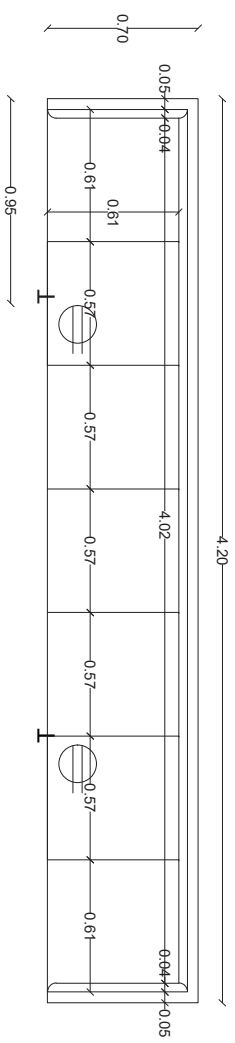
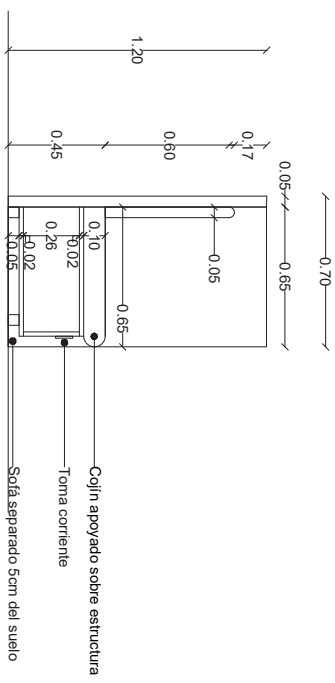


Corte

# MC 1.174

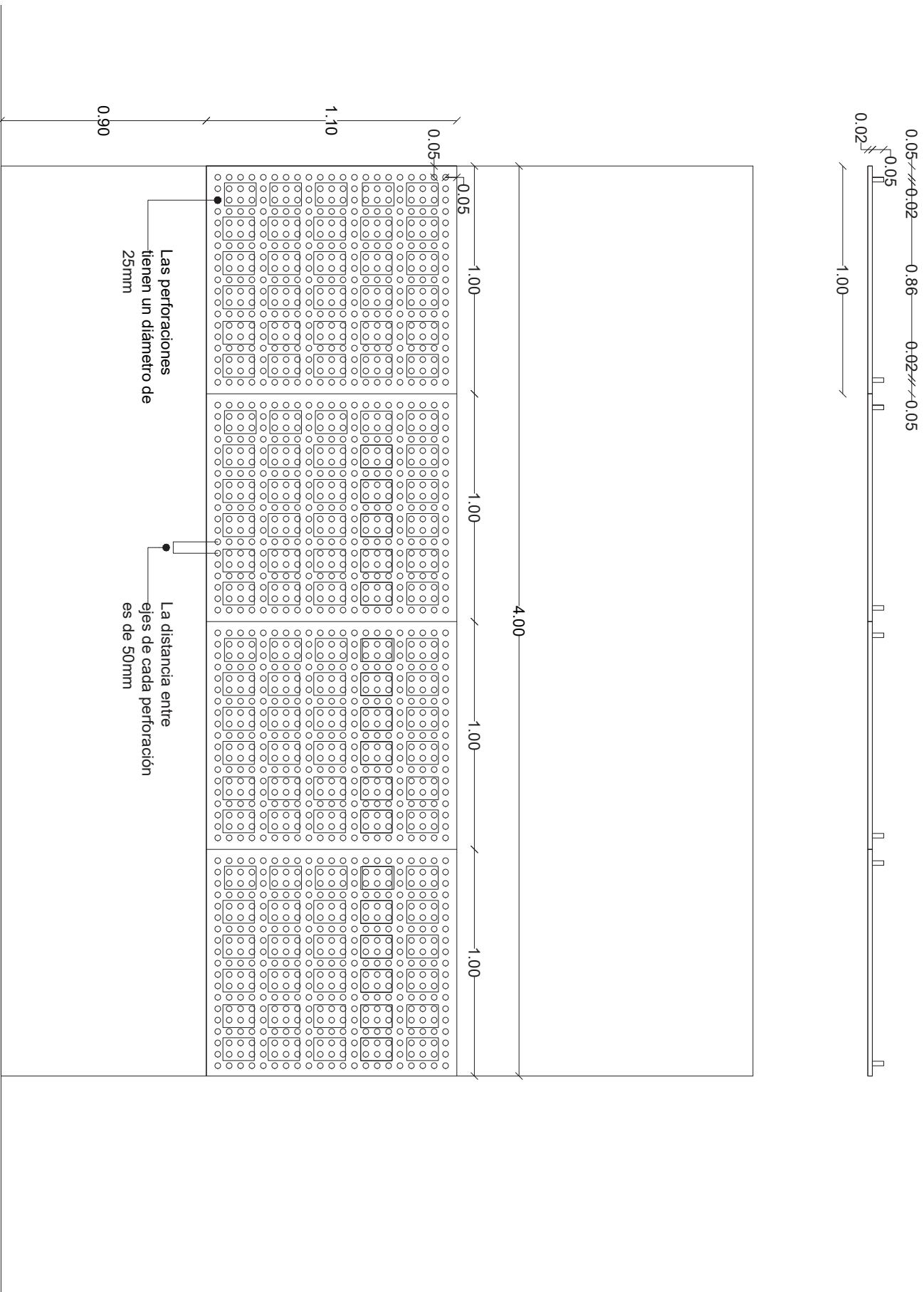


# MC 1.175

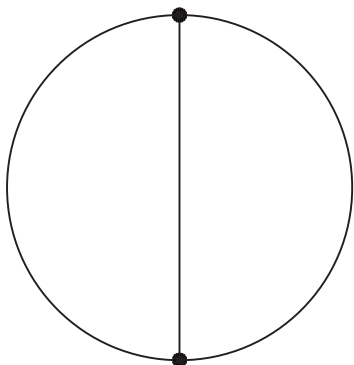




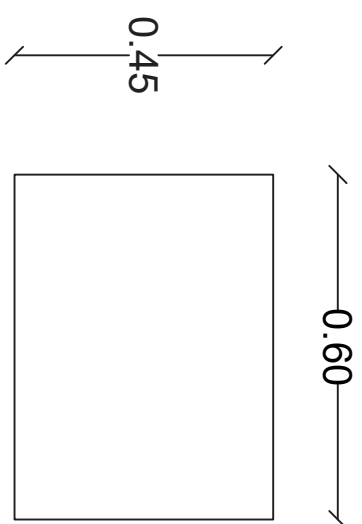
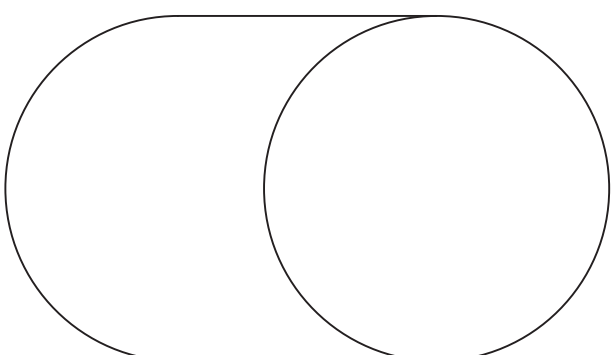
# MC 1.176



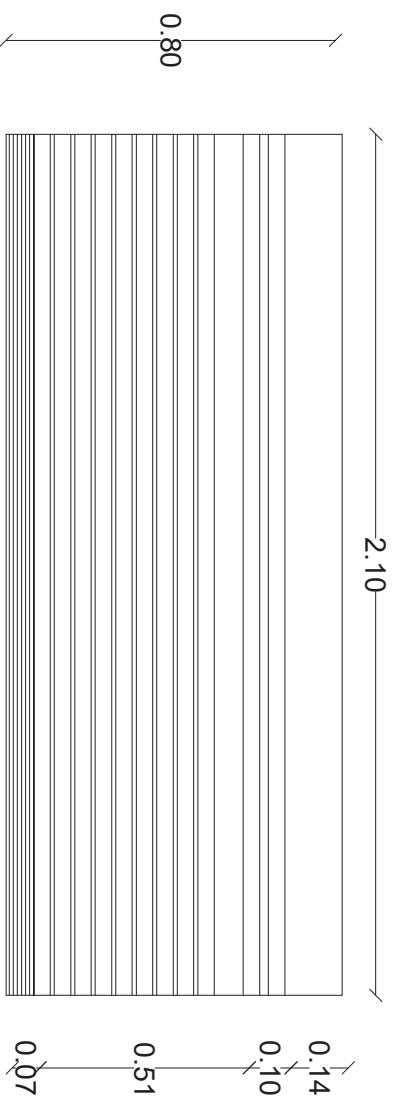
MC 1.177



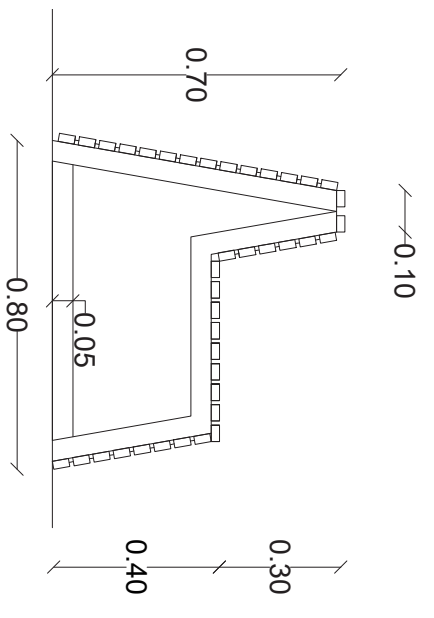
$\varnothing.60$



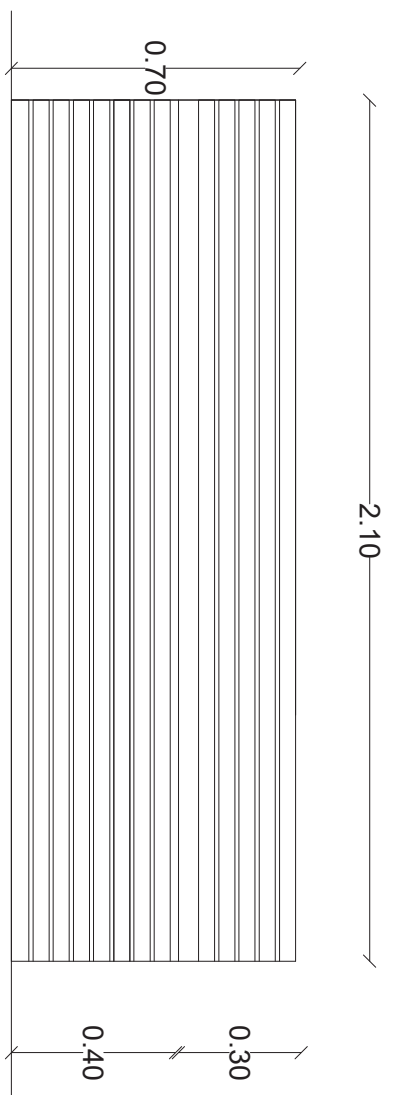
MC 1.178



Vista en Planta ■

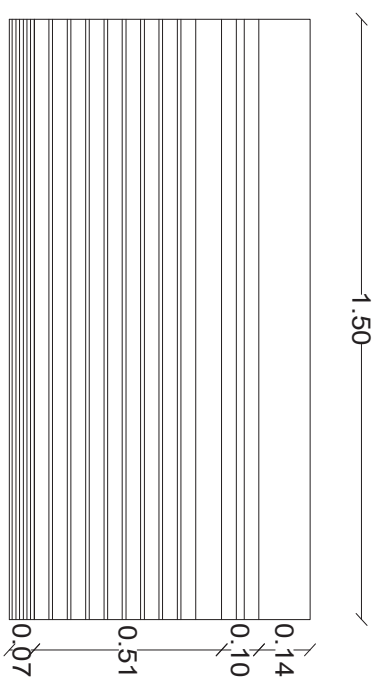


Corte

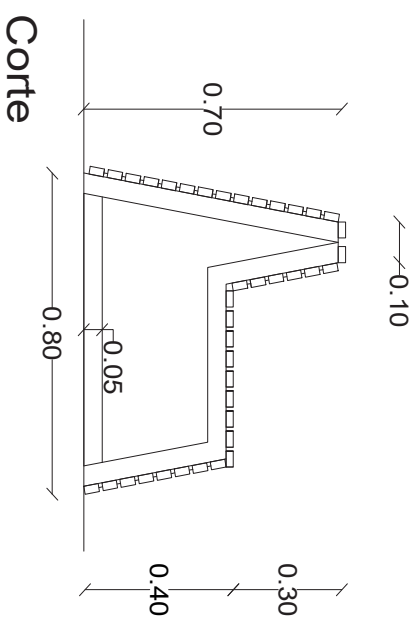


Alzado

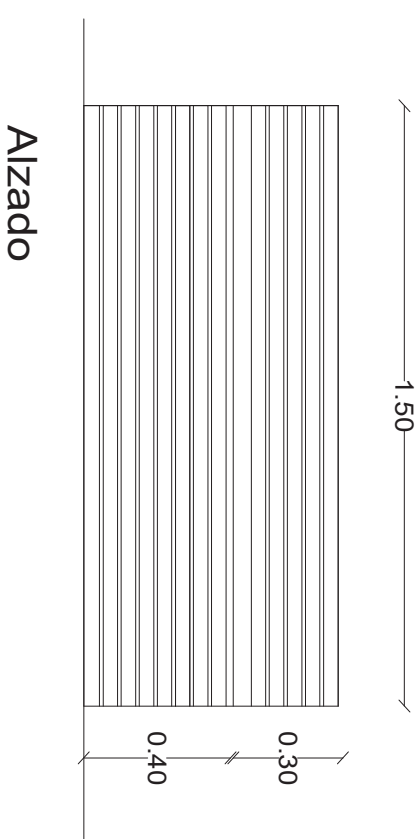
MC 1.179



Vista en Planta ■

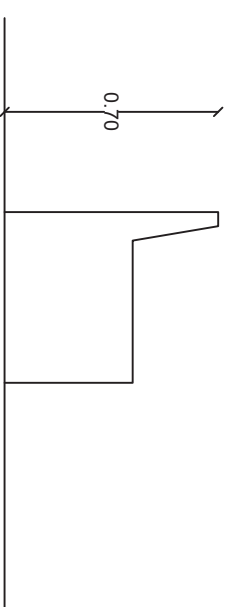
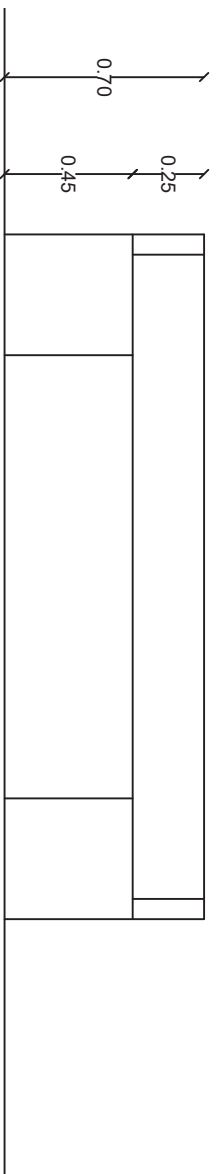
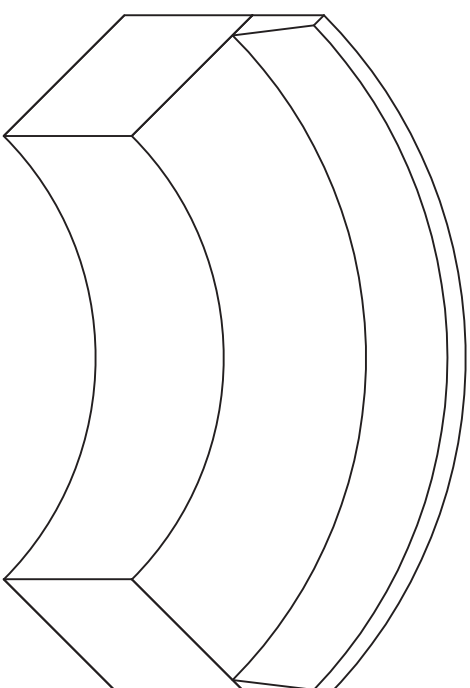
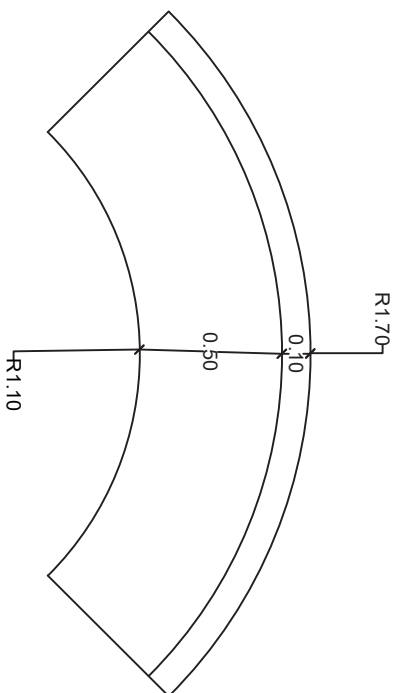


Corte

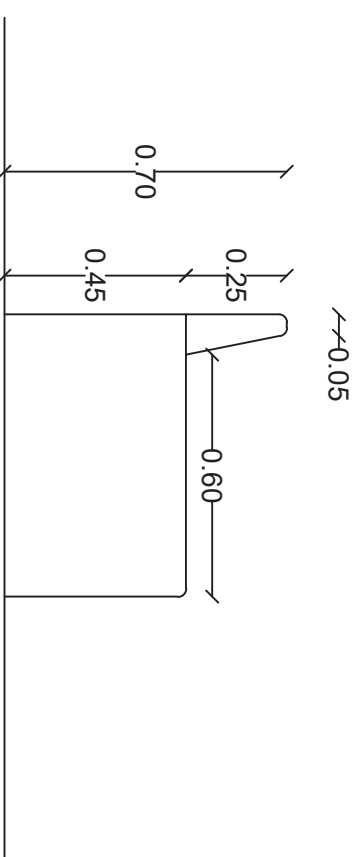
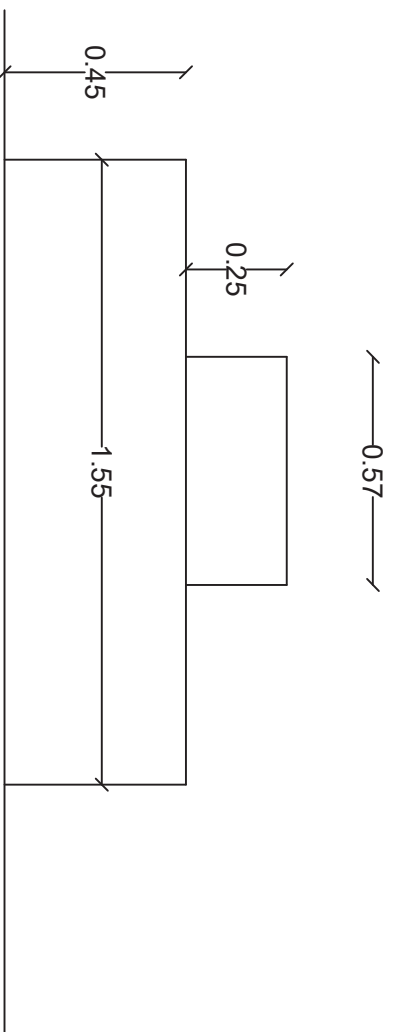
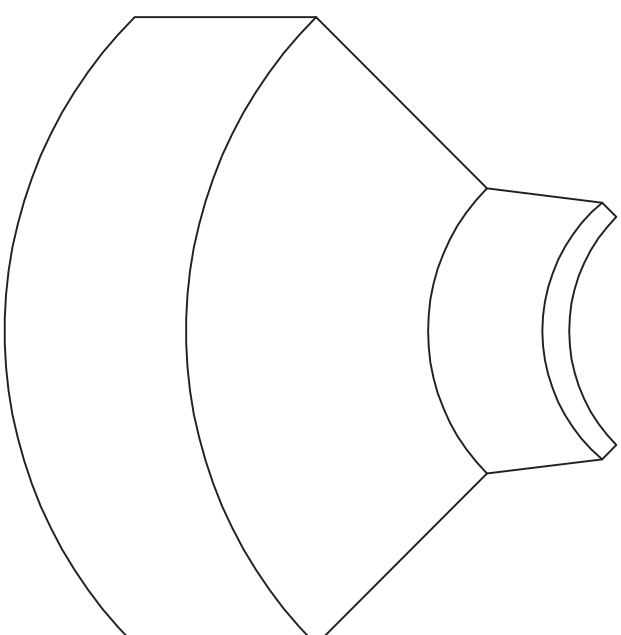
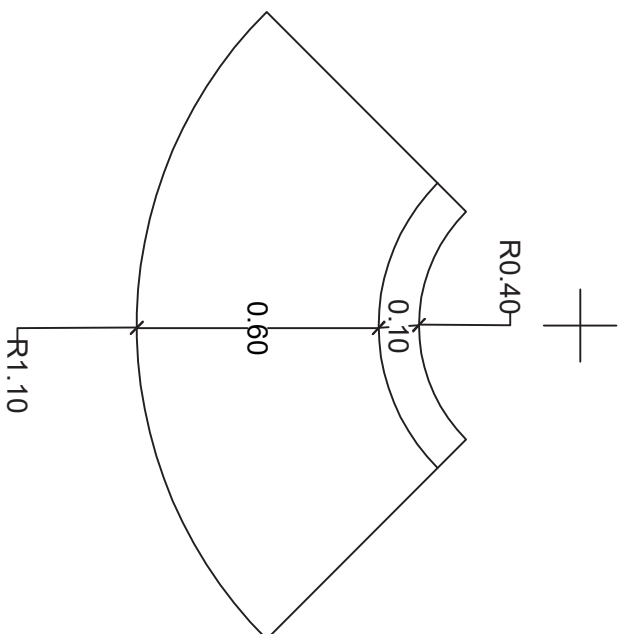


Alzado

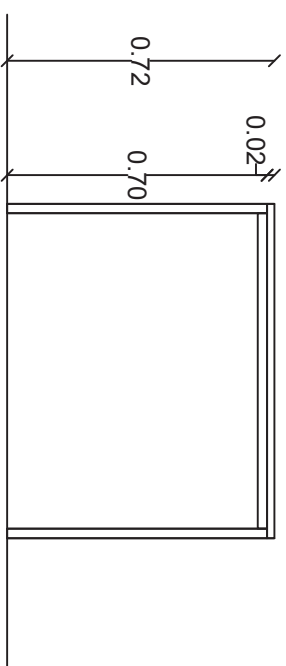
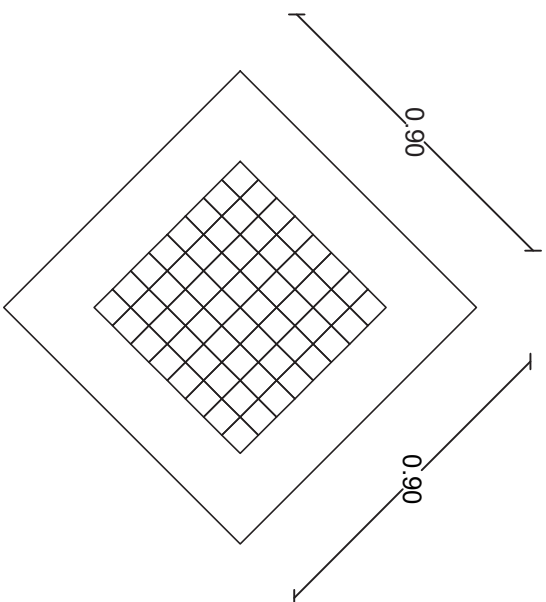
# MC 1.180



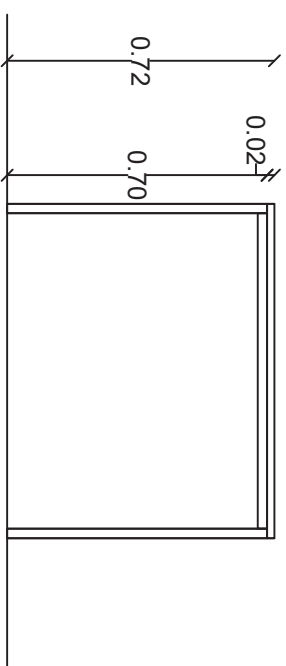
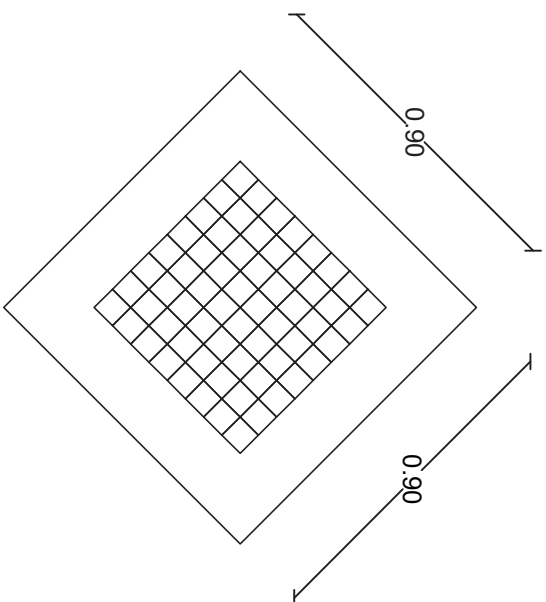
MC 1.181



MC 1.182

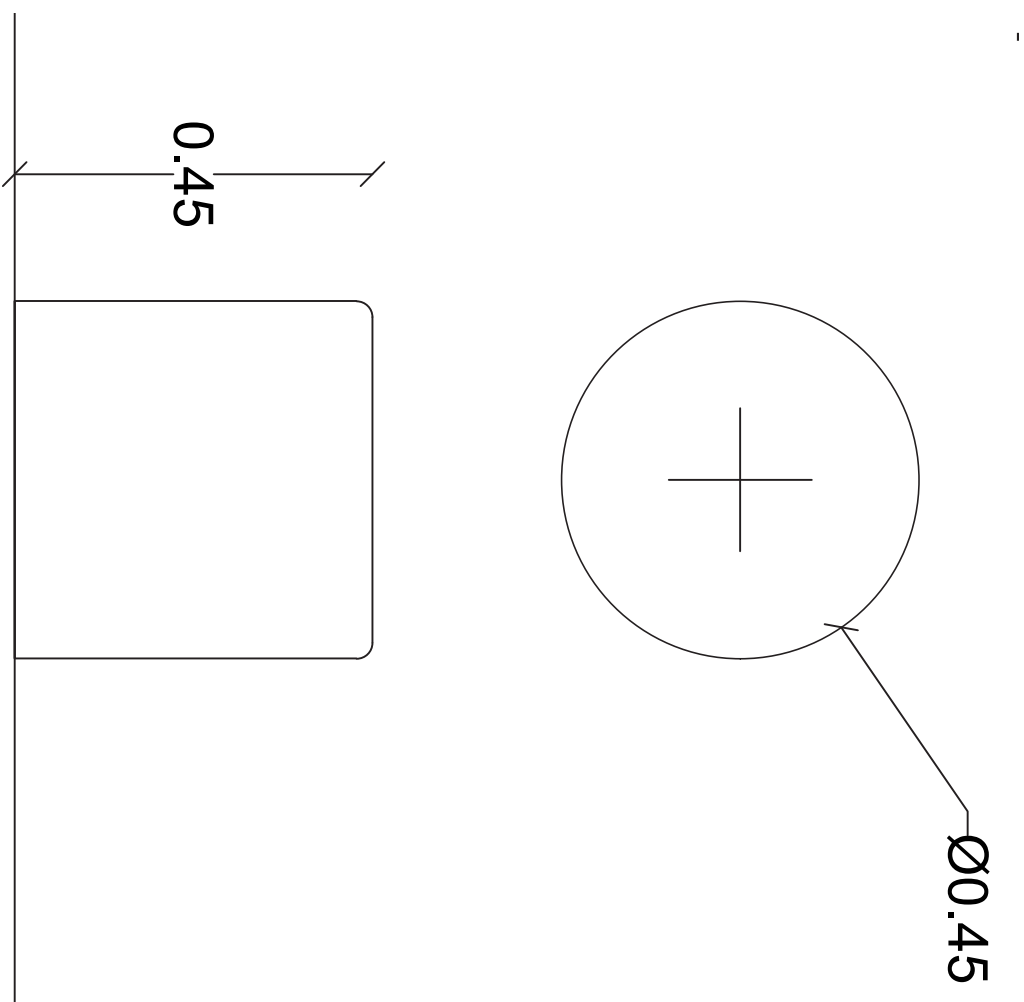


MC 1.183

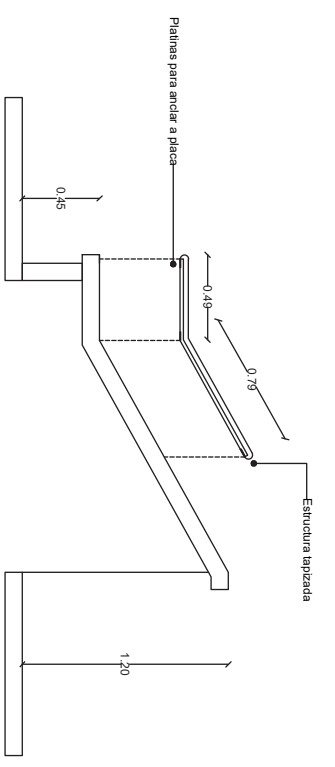
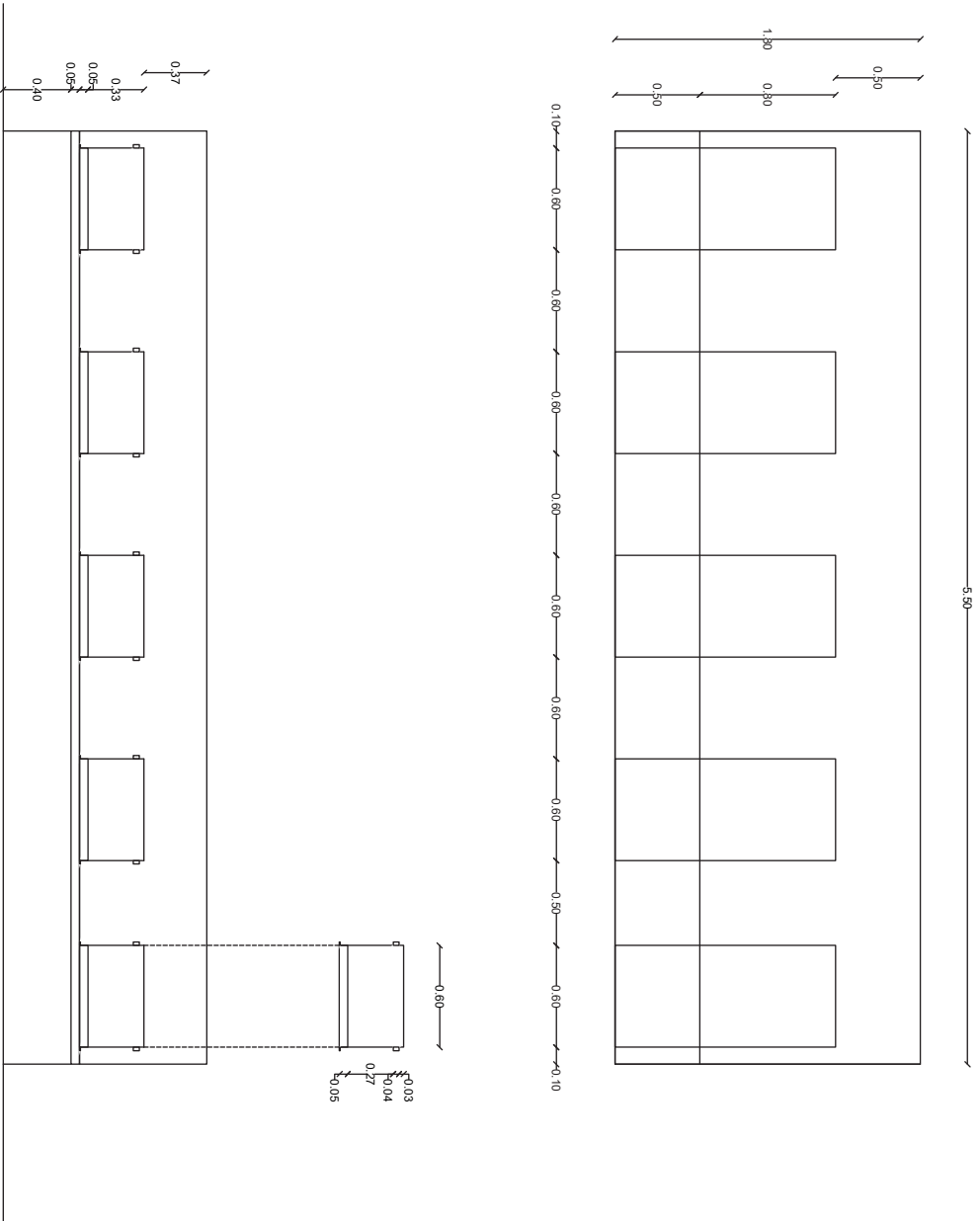




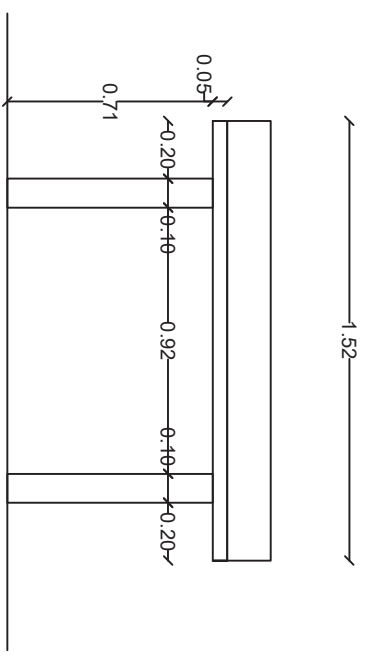
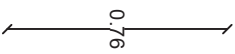
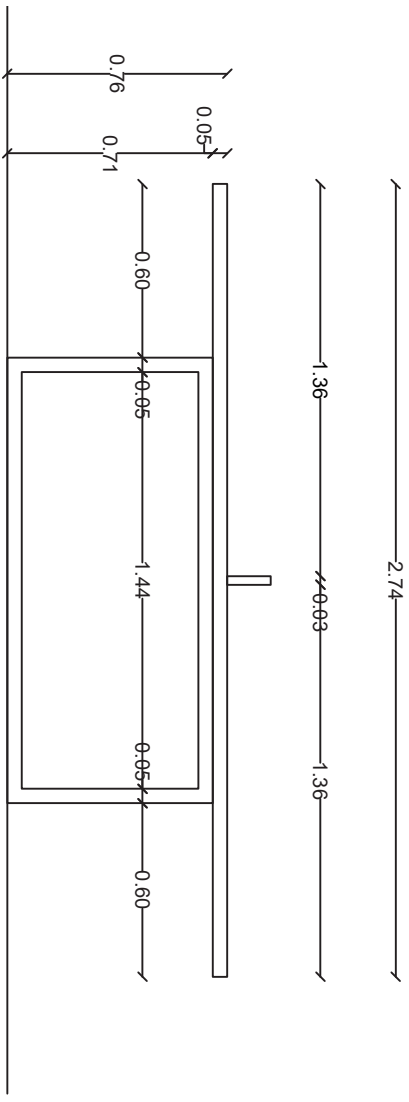
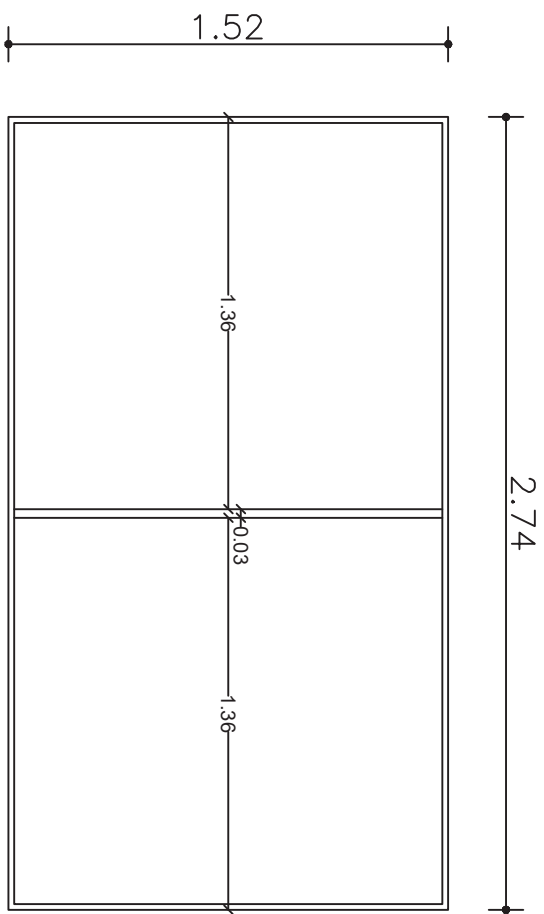
MC 1.184



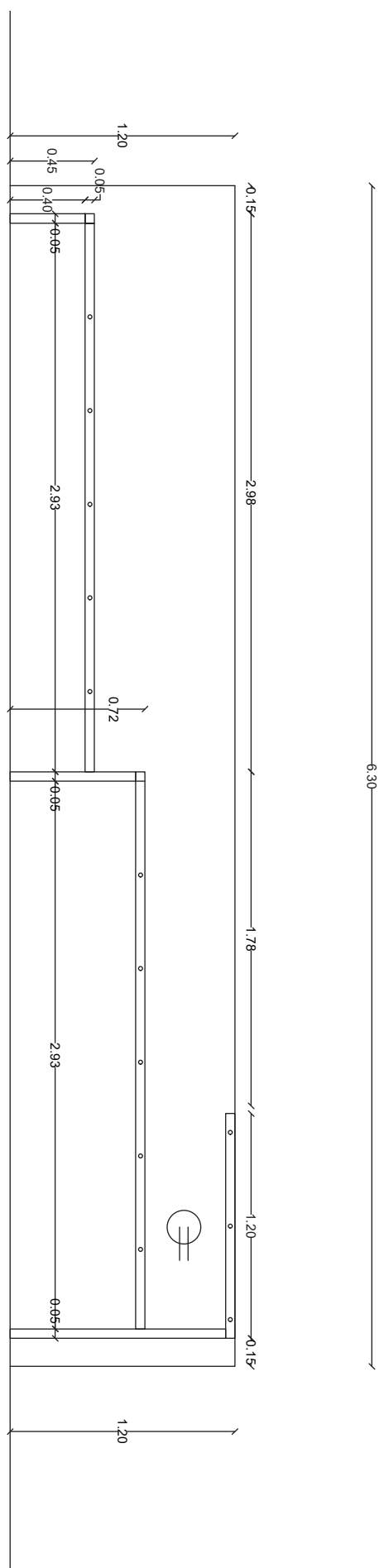
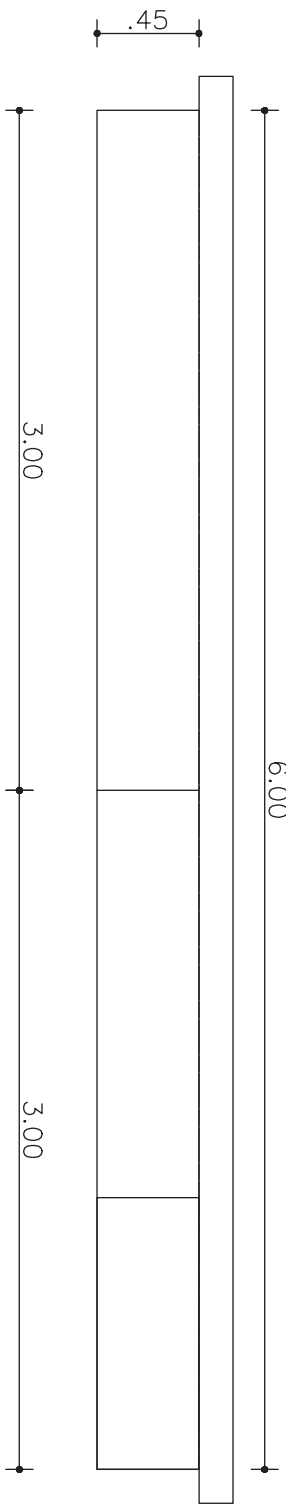
# MC 1.185



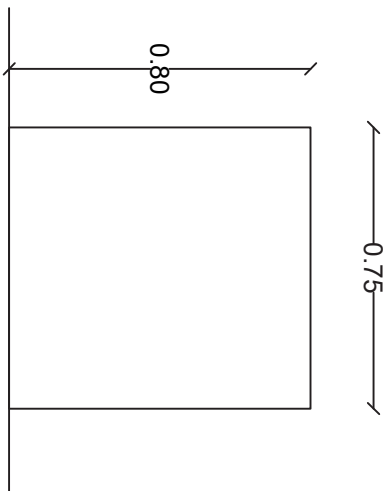
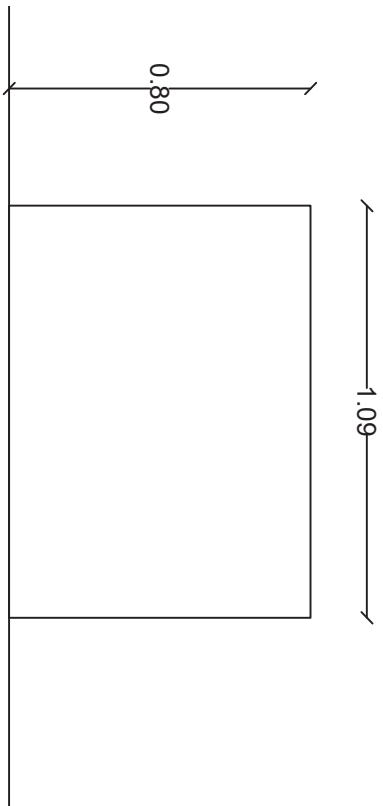
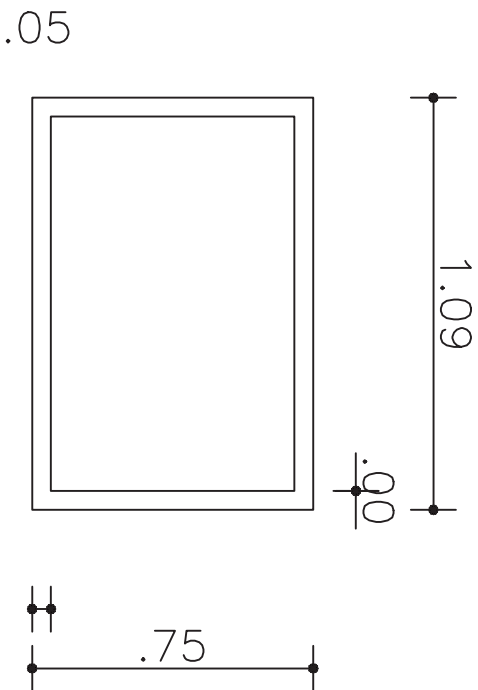
MC 1.186

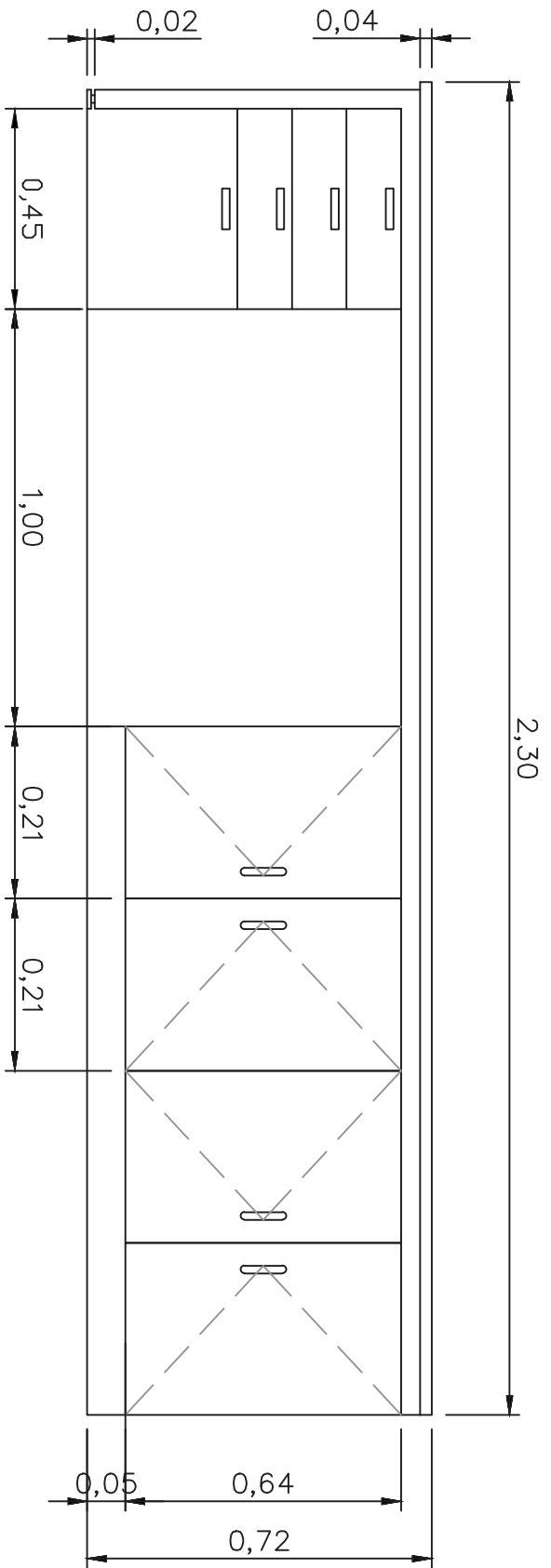
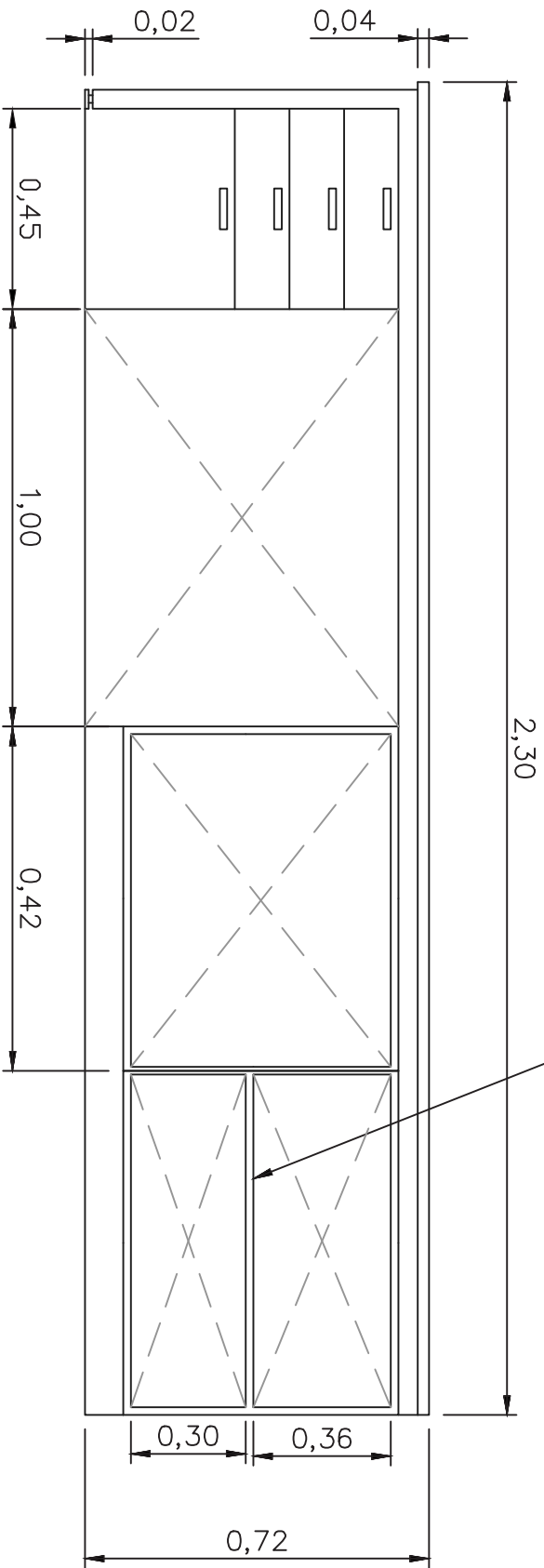


MC 1.187

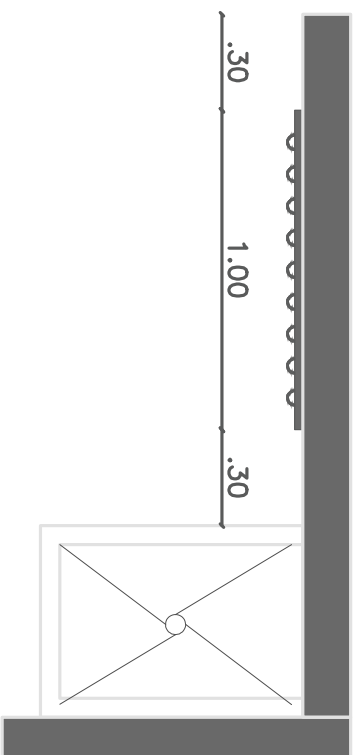


MC 1.188

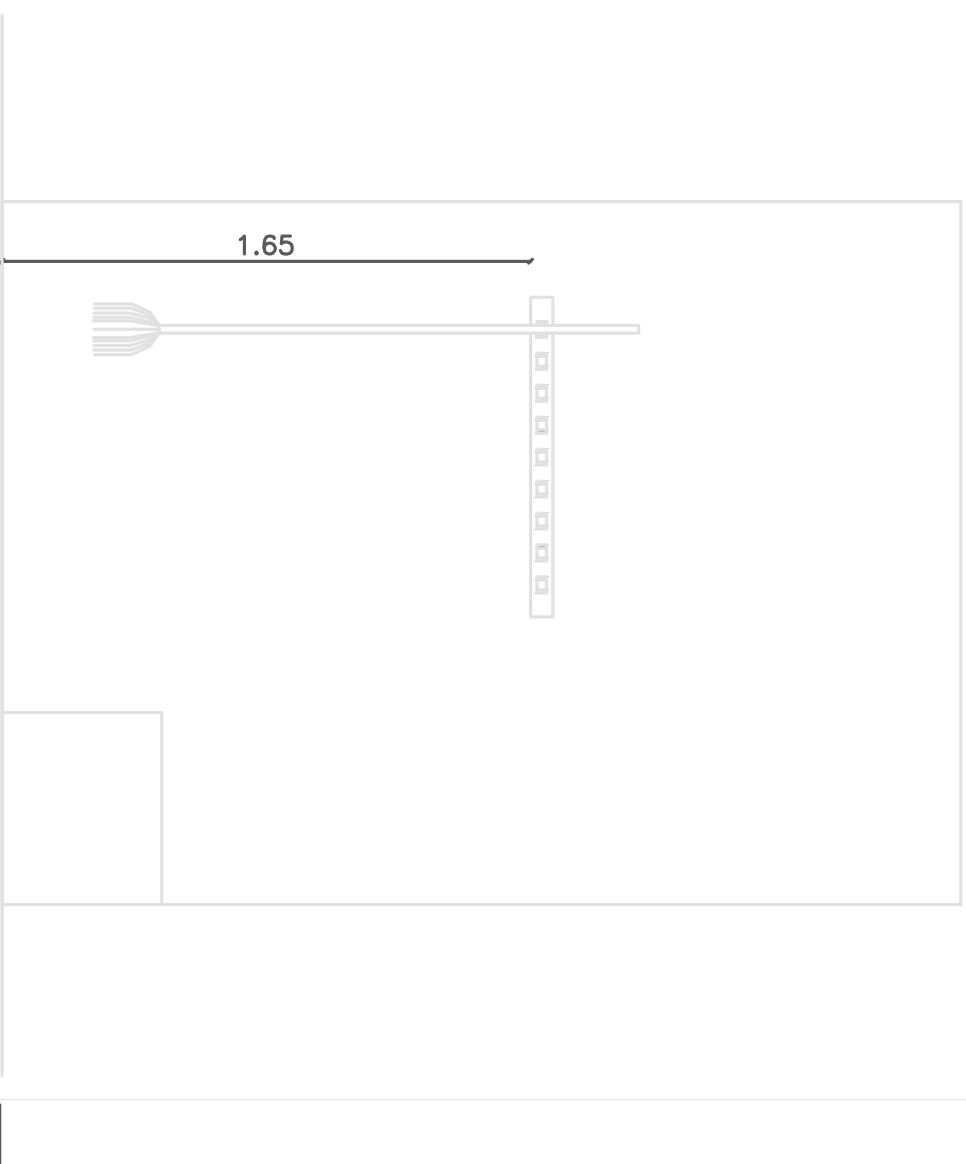




# MC 1.190

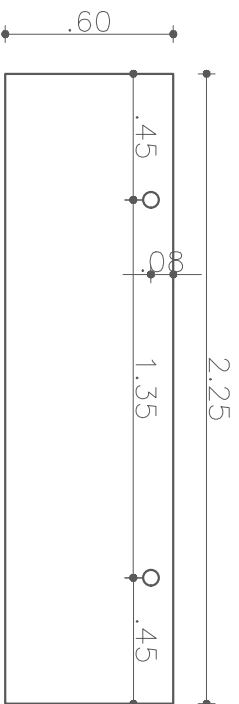


VISTA EN PLANTA

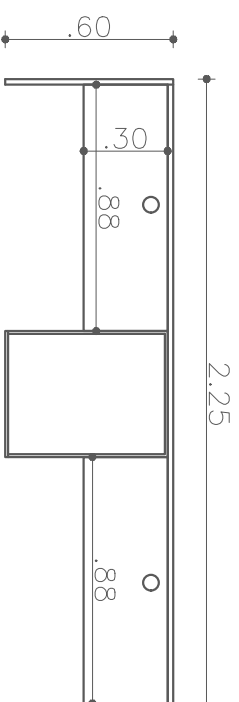


VISTA DE FRENTE

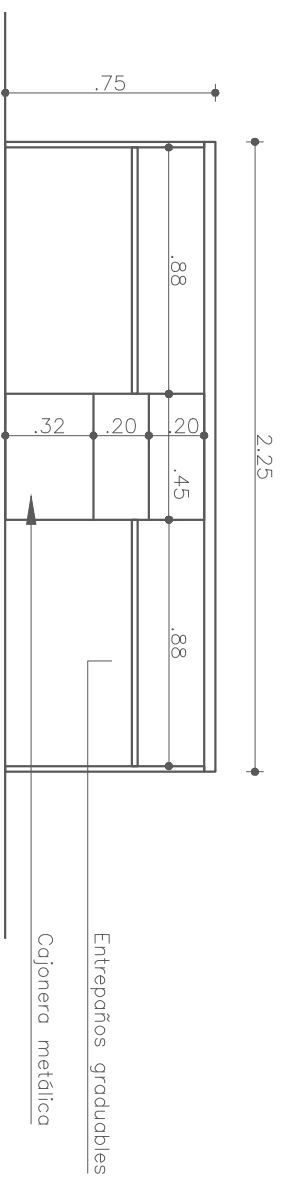
# MC 1.191



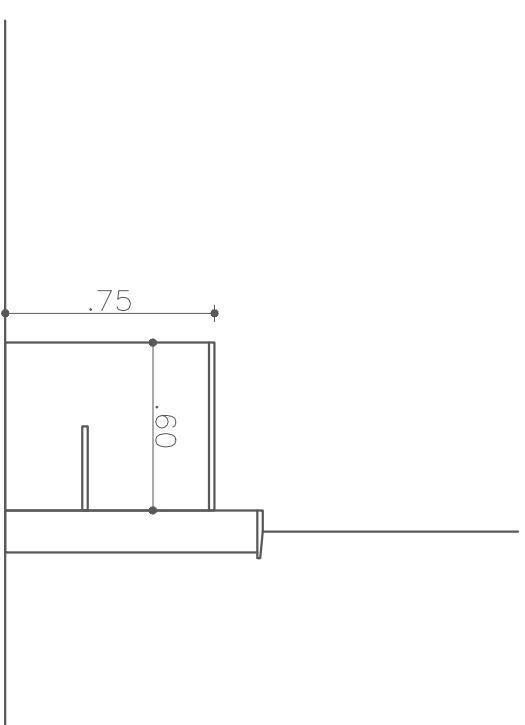
VISTA EN PLANTA SUPERFICIE



VISTA EN PLANTA BAJO SUPERFICIE



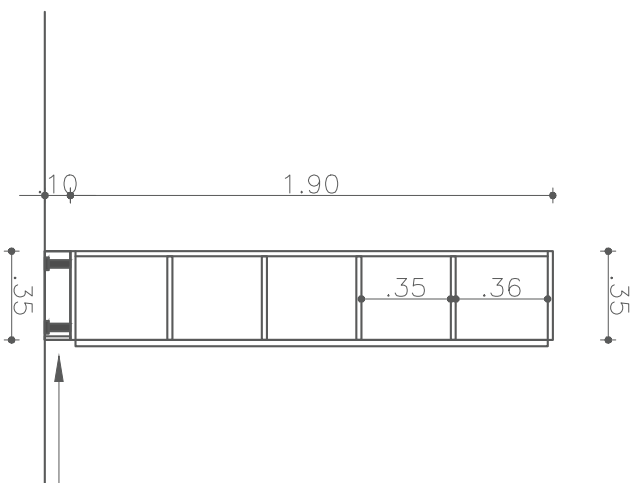
VISTA DE FRENTE



VISTA LATERAL



# MC 1.192



Geneifa con agarre a nivel en plástico, color a definir

