



UNIVERSIDAD DISTRITAL FRANCISCO JOSÉ DE CALDAS

ANEXO 10.8 DOCUMENTO DE COTIZACIÓN MOBILIARIO PROYECTO AMPLIACIÓN SEDE TECNOLÓGICA.

LOTE 2 Mobiliario especializado

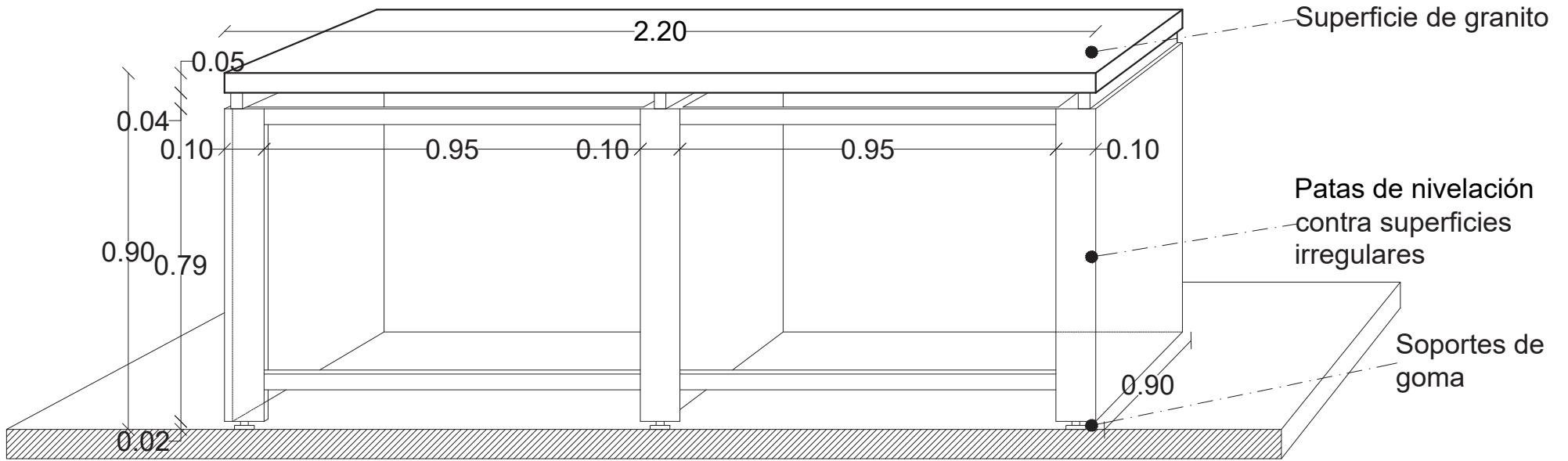
NOTA:

Se requiere hacer una visita técnica a obra previa al inicio de la fabricación del mobiliario para corroborar medidas en sitio, la ubicación del mobiliario y las distintas acometidas en el caso que lo requieran

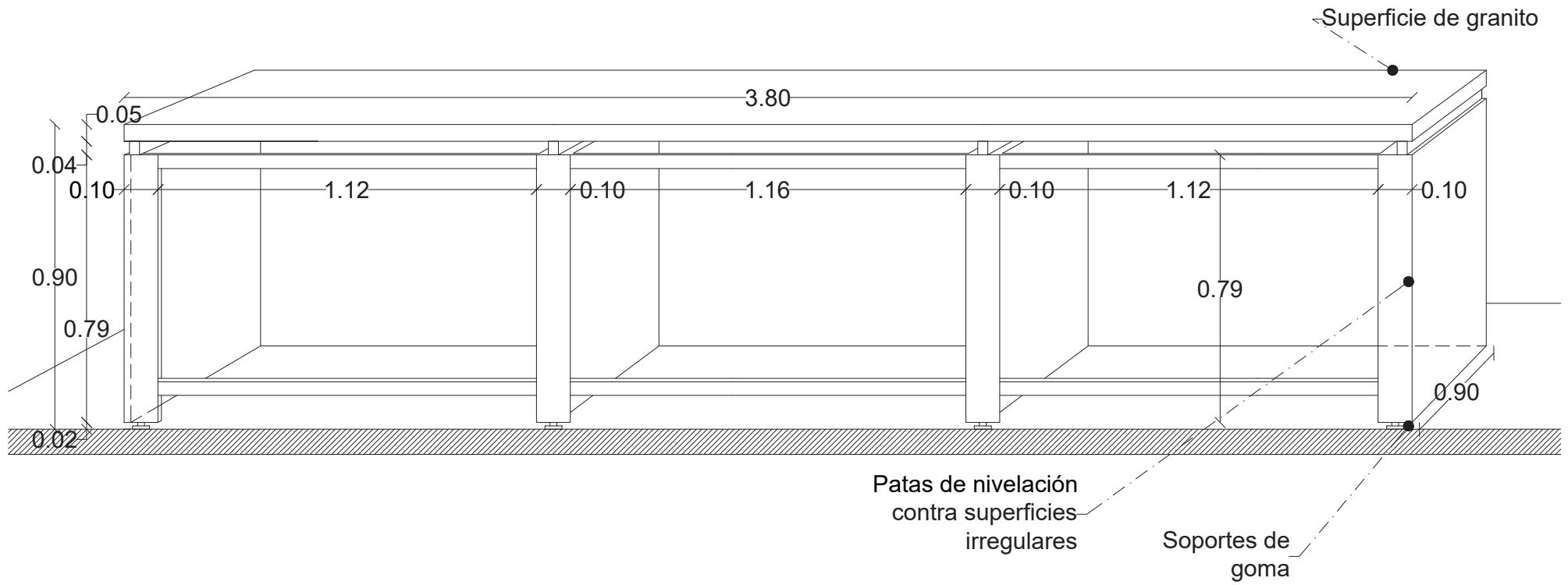
ME 2.1

SOLO ESPECIFICACIÓN TÉCNICA

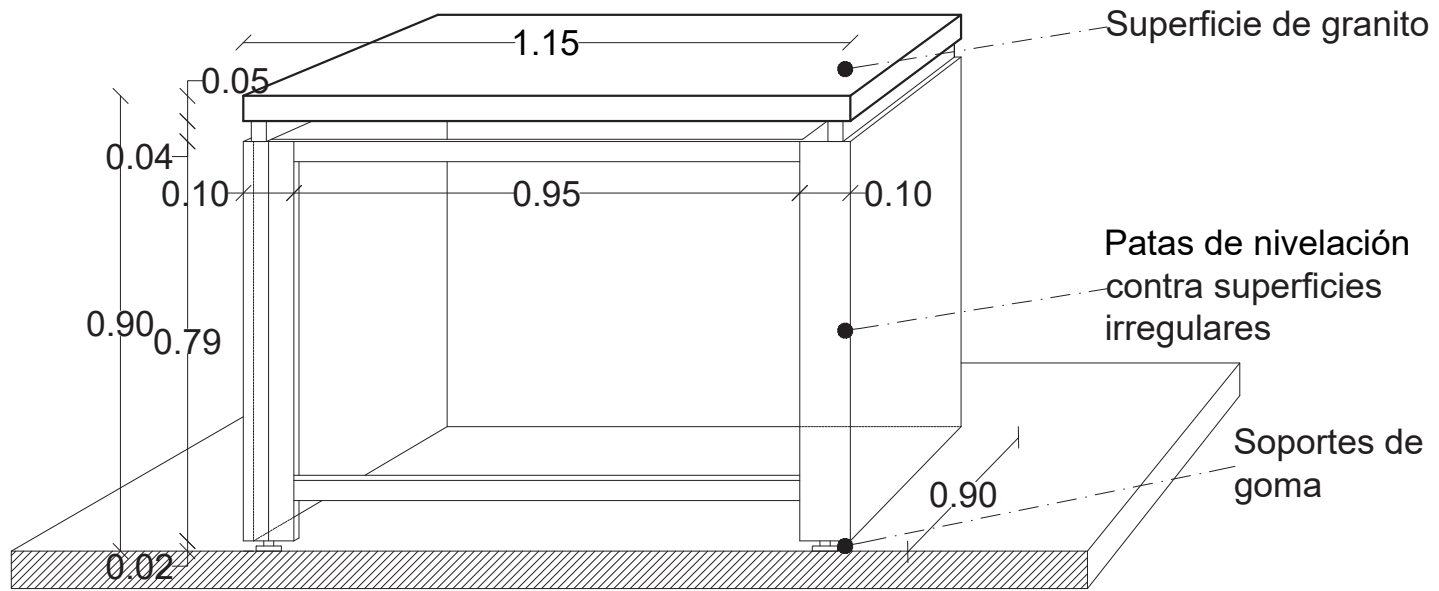
ME 2.2



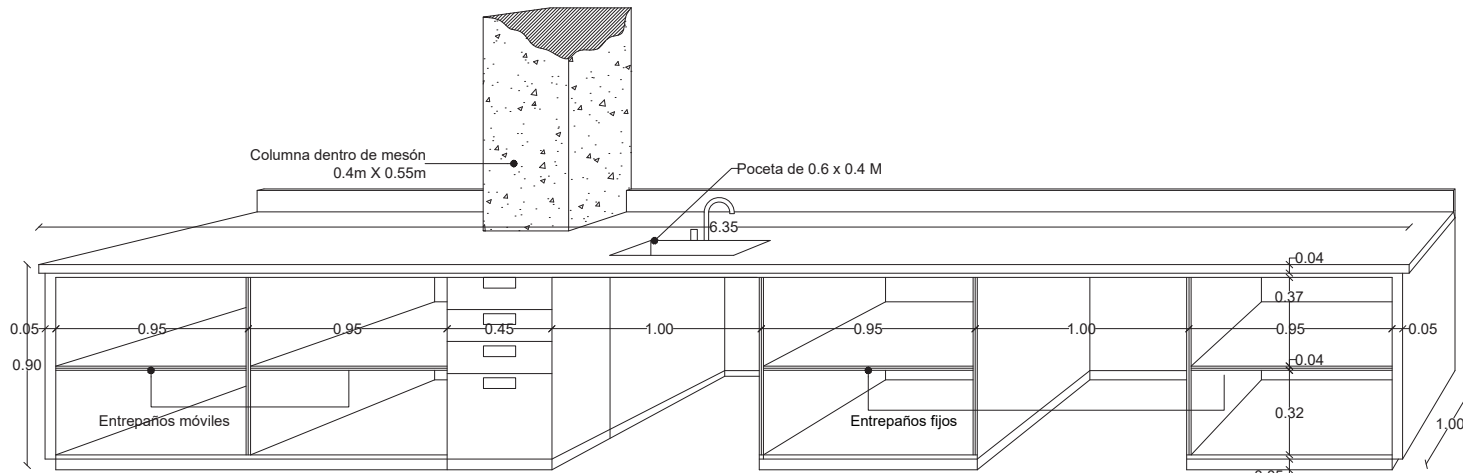
ME 2.3



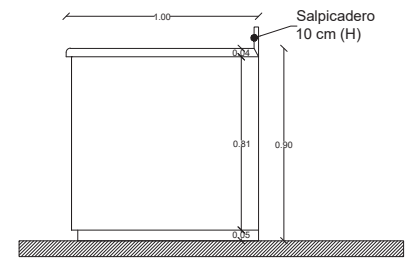
ME 2.4



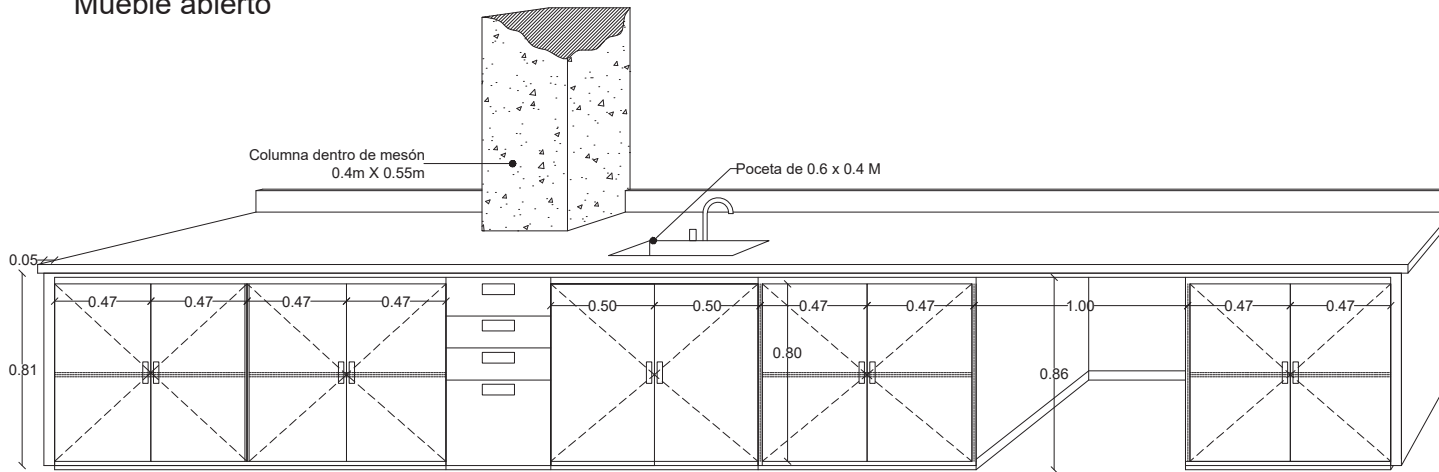
ME 2.5



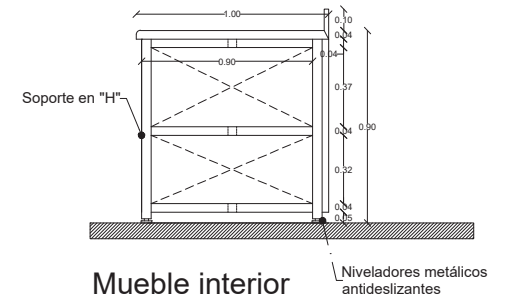
Mueble abierto



Mueble Exterior

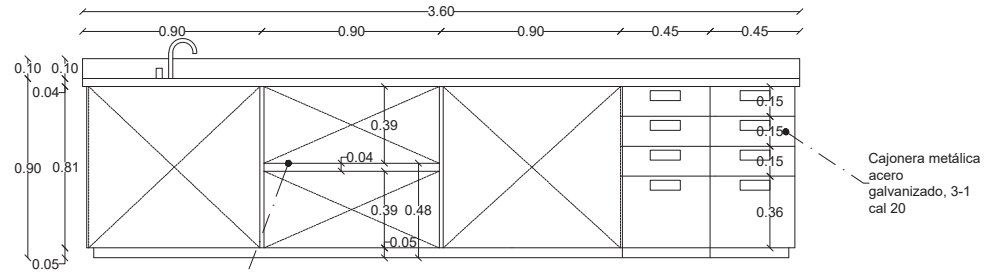
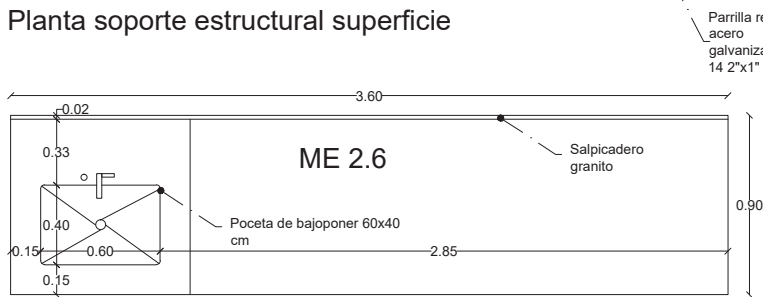
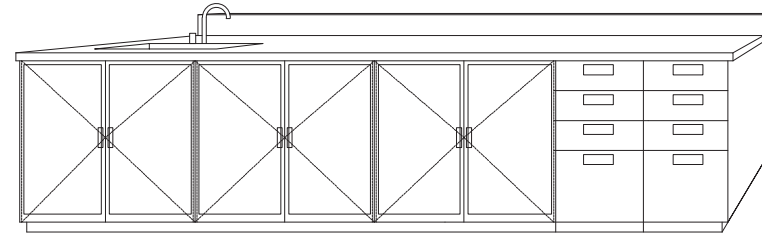
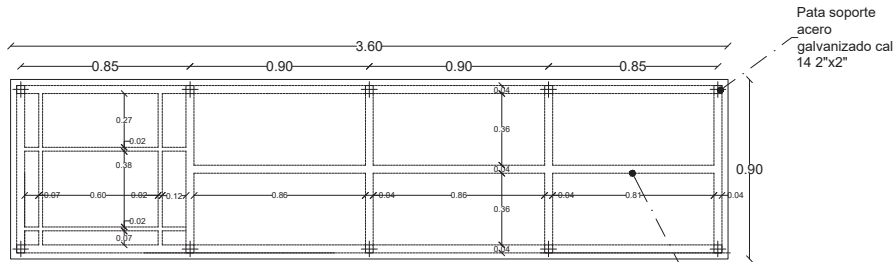


Mueble Cerrado

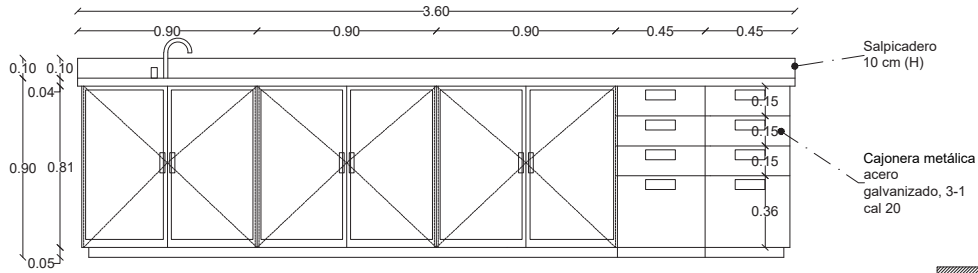


Mueble interior

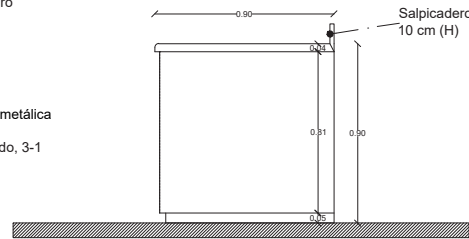
ME 2.6



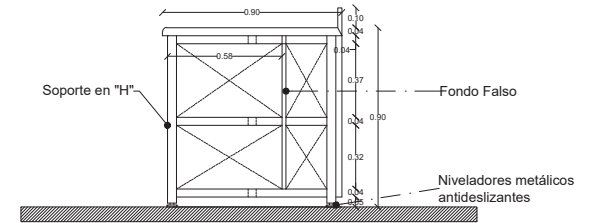
Mueble abierto



Mueble Cerrado

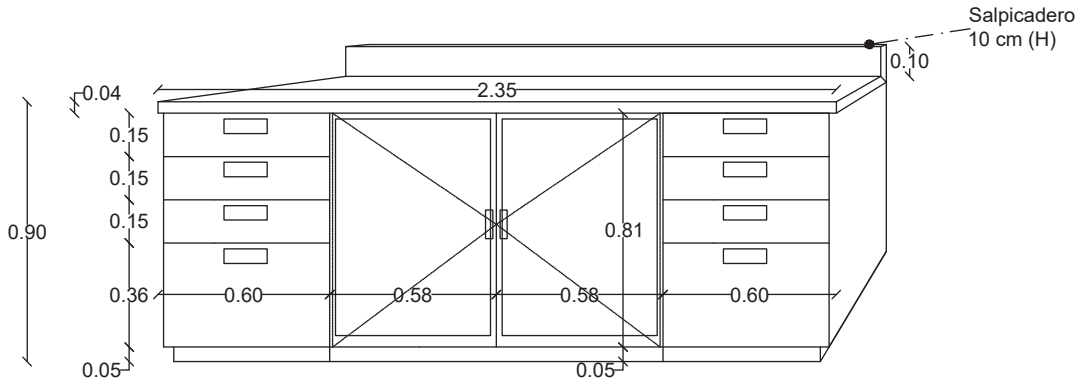


Mueble exterior

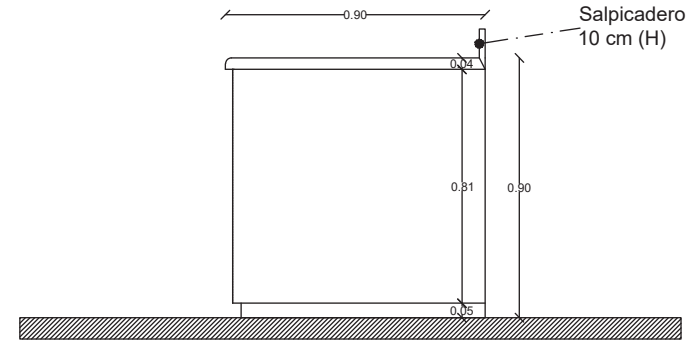


Mueble interior

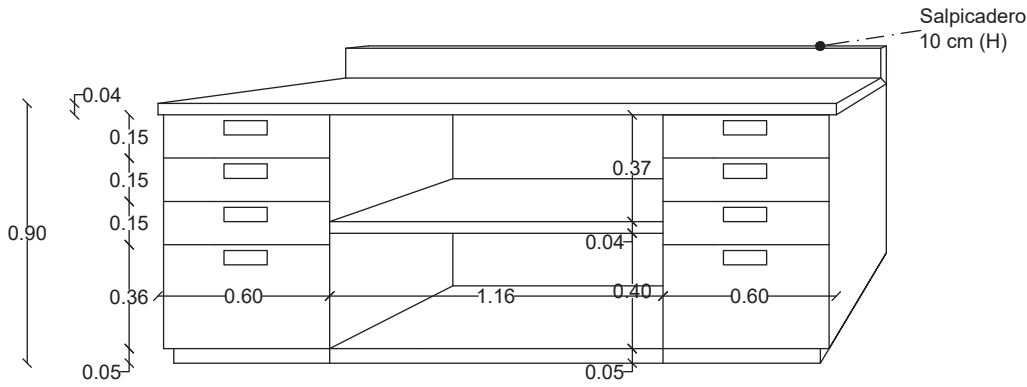
ME 2.7



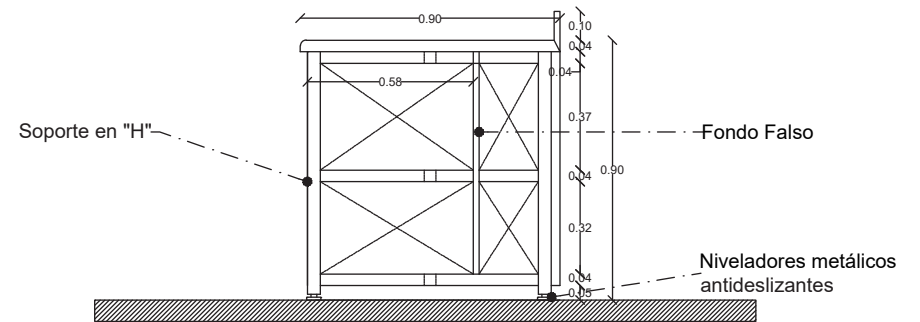
Mueble Exterior



Mueble Exterior

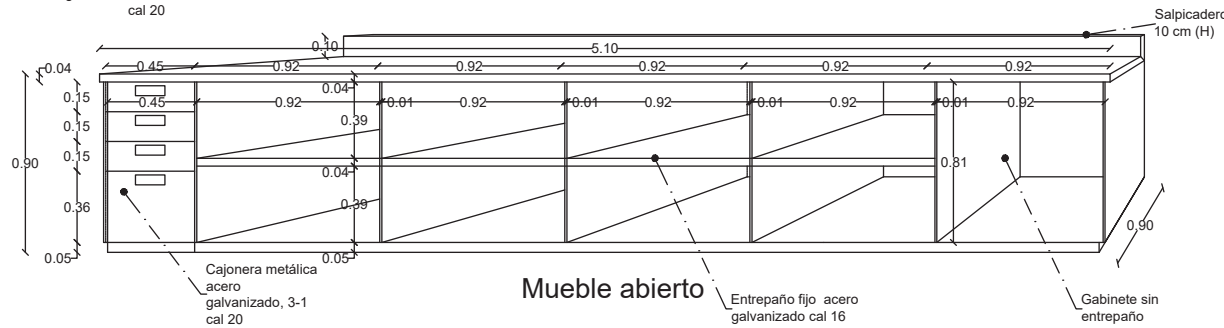
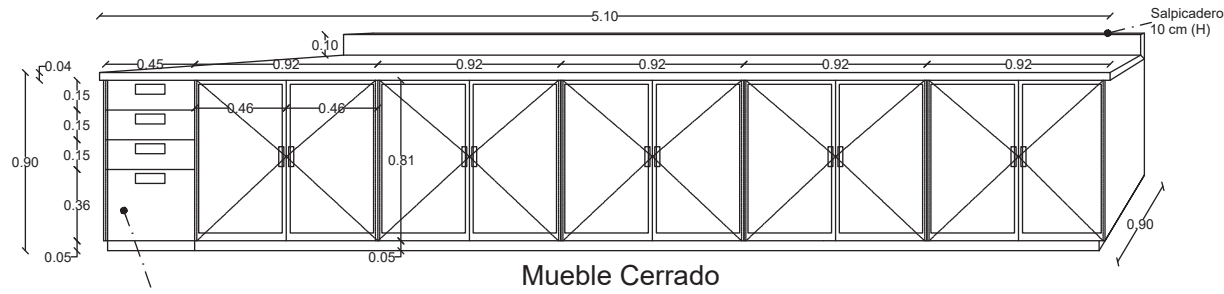
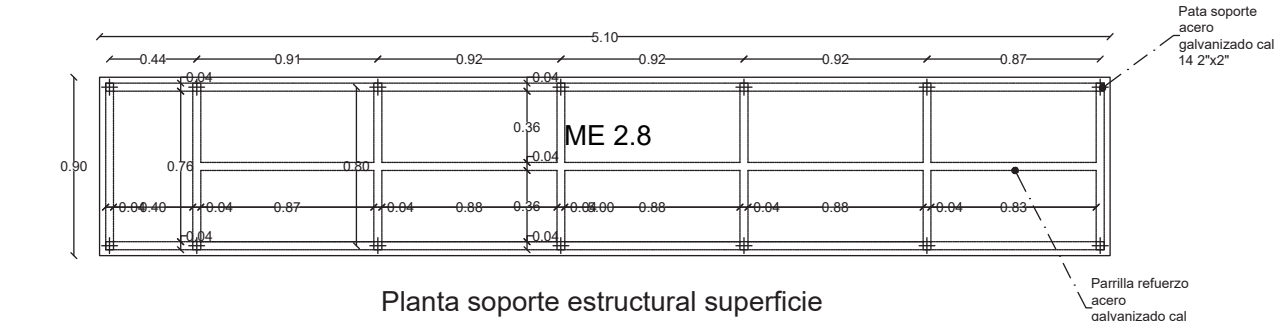


Mueble Interior

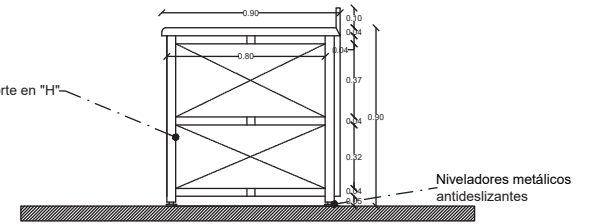
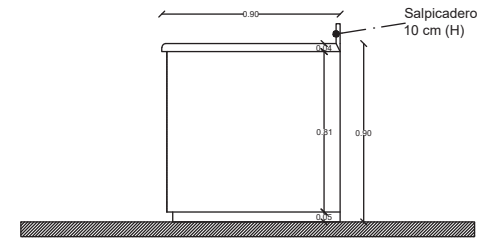


Mueble interior

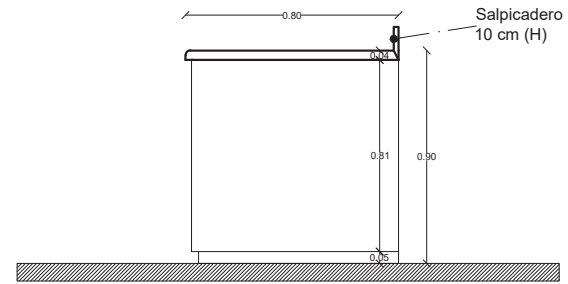
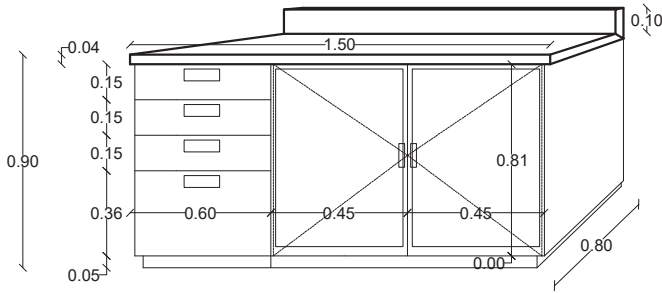
ME 2.8



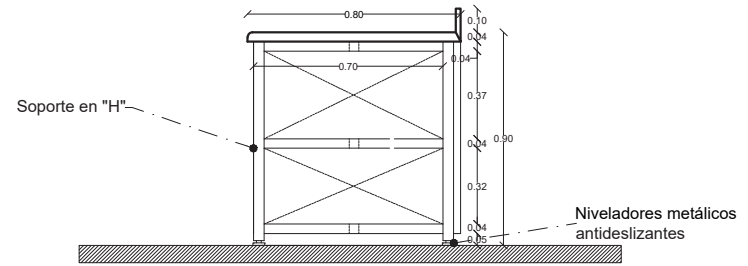
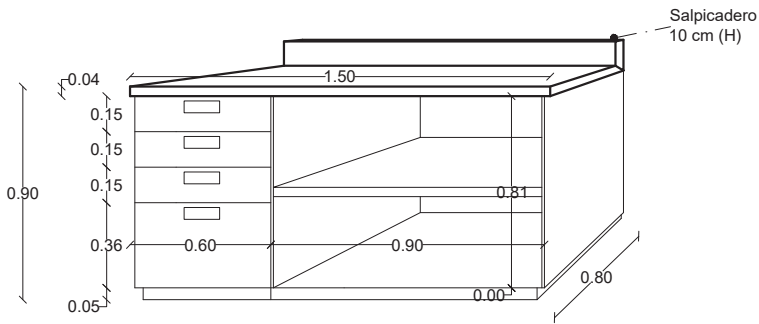
ME 2.8



ME 2.9



Mueble Exterior

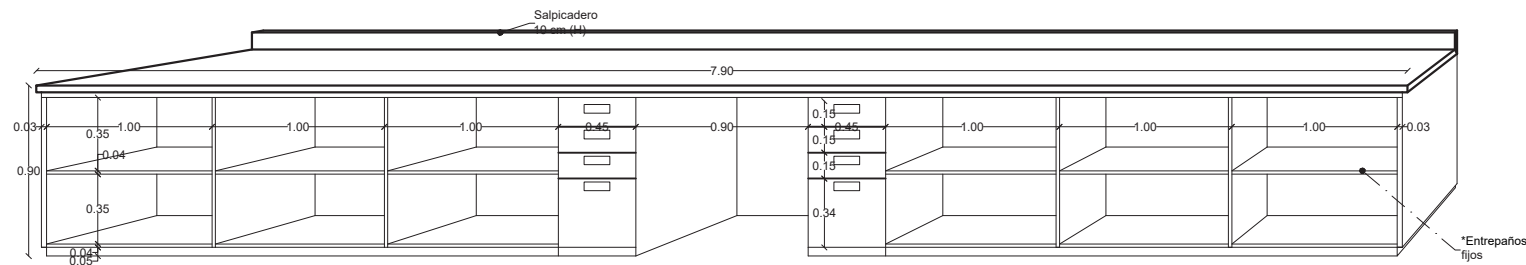


Mueble Interior

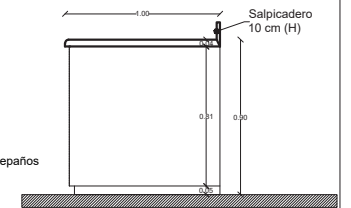
Mueble interior

ME 2.10

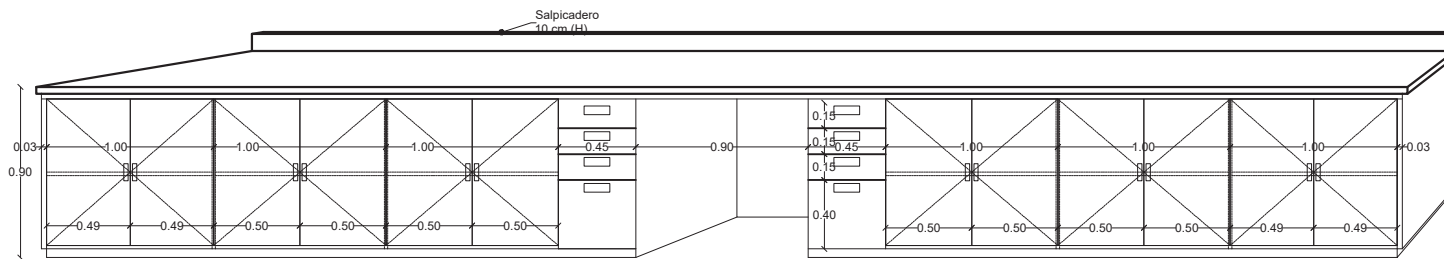
ME 2.10



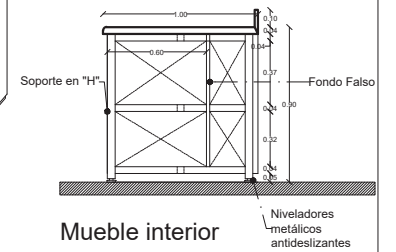
Mueble abierto



Mueble Exterior

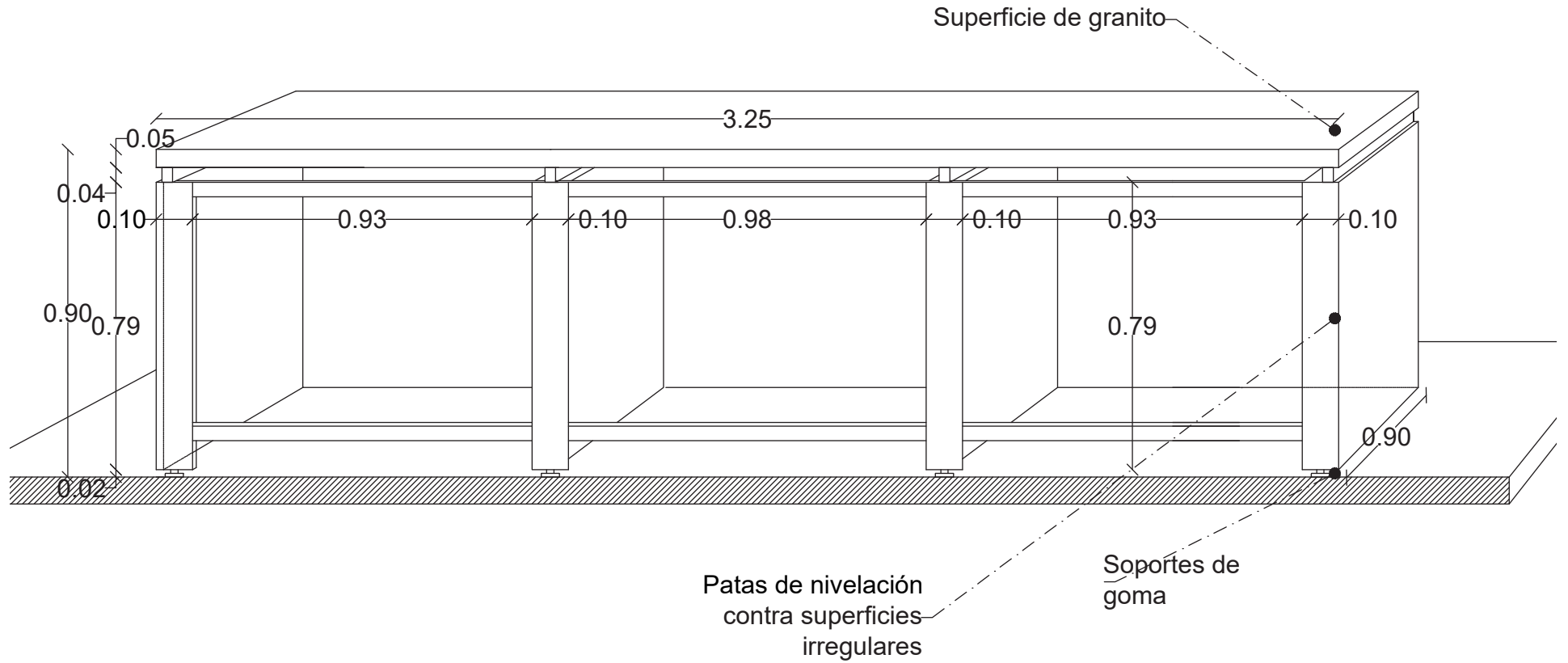


Mueble Cerrado



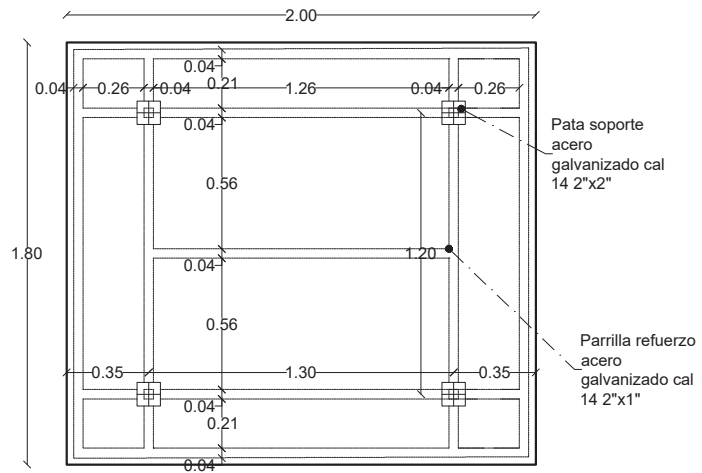
Mueble interior

ME 2.11

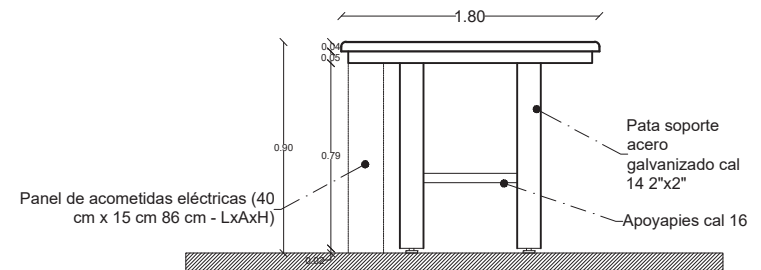


ME 2.12

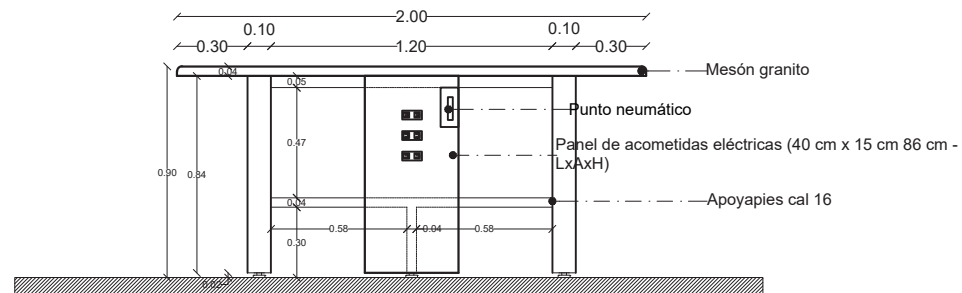
ME 2.12



Planta soporte estructural superficie

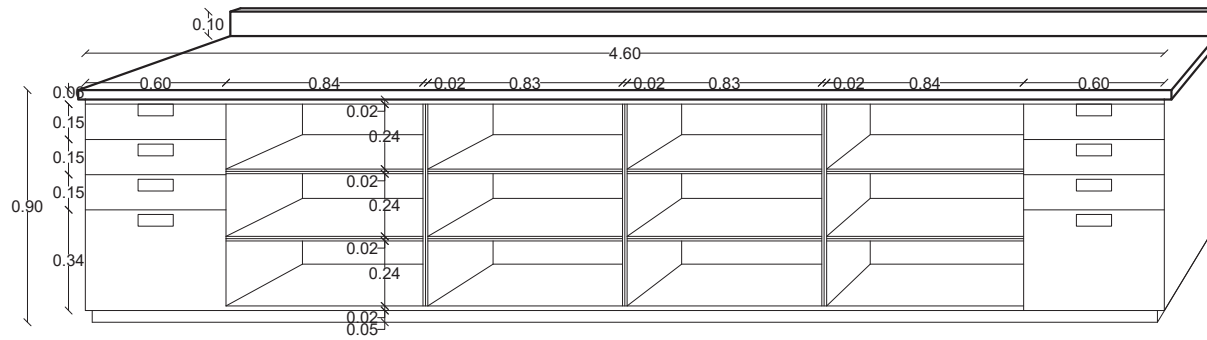


Alzado frontal

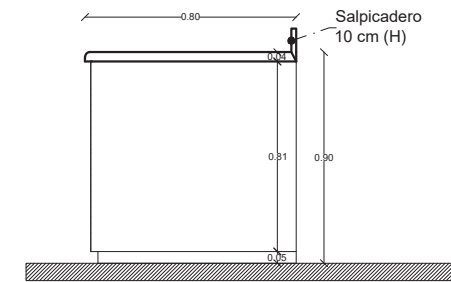


ME 2.13

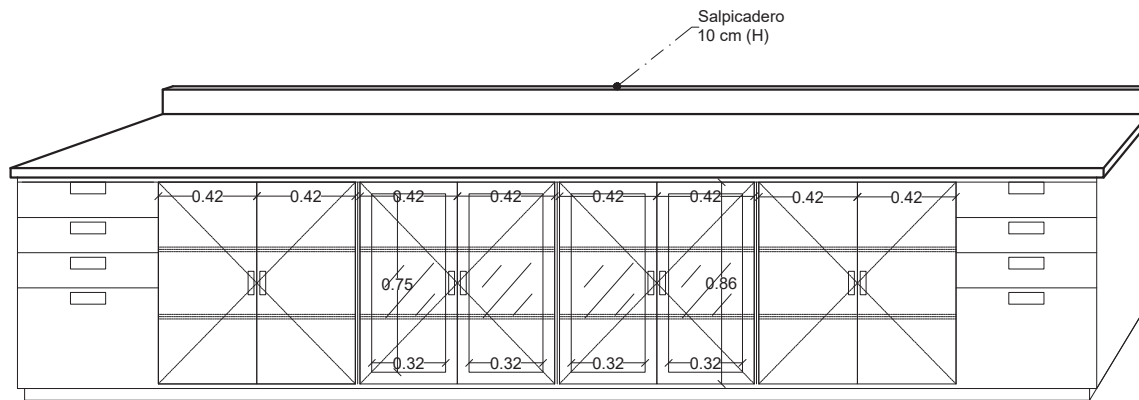
ME 2.13



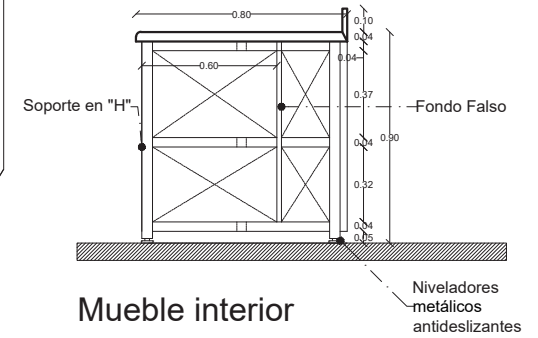
Mueble abierto



Mueble Exterior



Mueble Cerrado

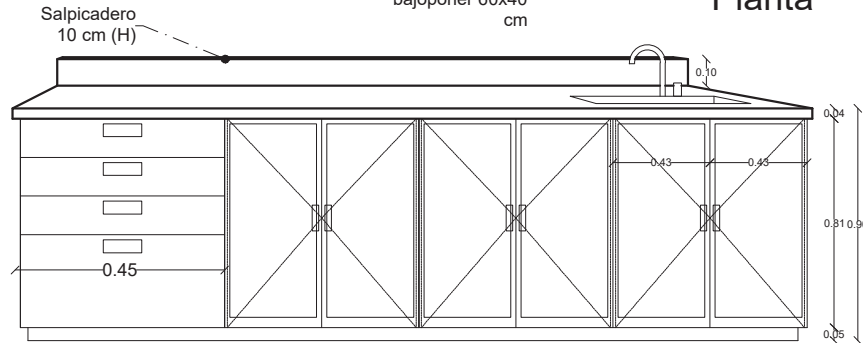


Mueble interior

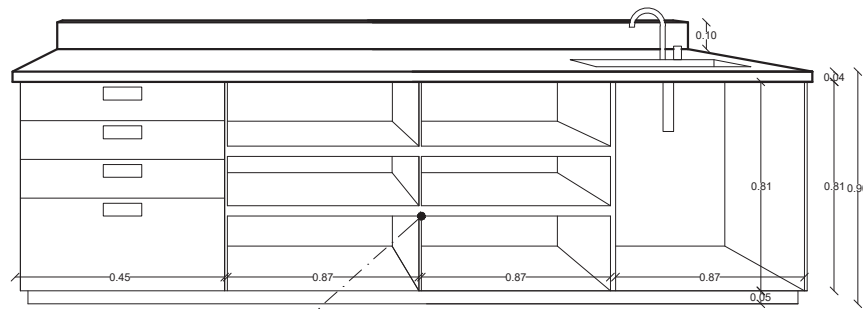
ME 2.14



Planta

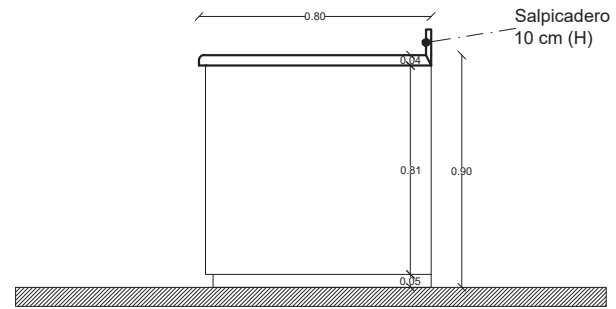


Mueble Cerrado

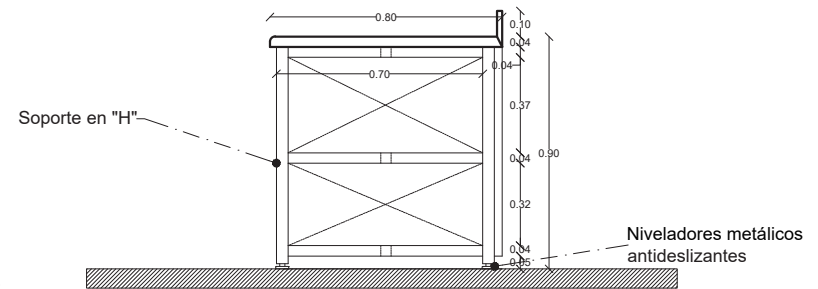


Mueble abierto

ME 2.14

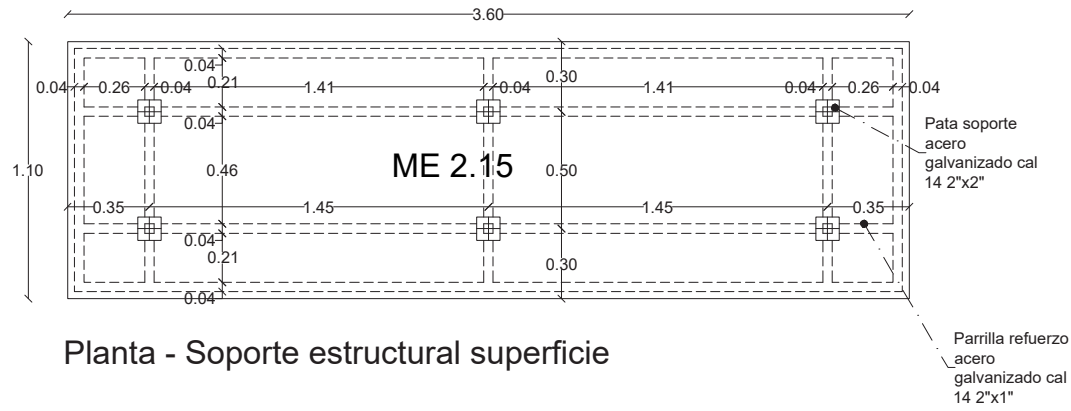


Mueble Exterior

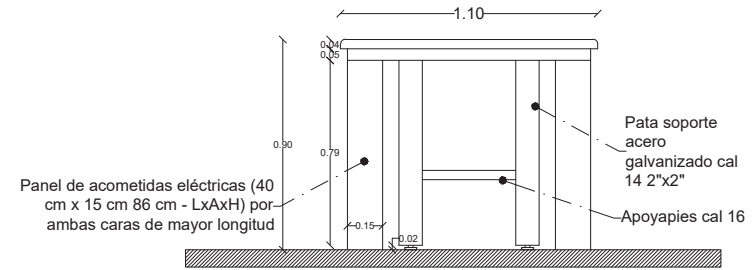


Mueble interior

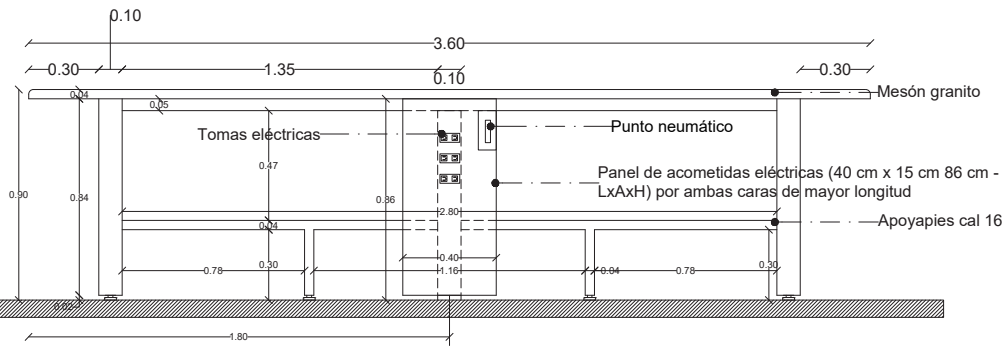
ME 2.15



Planta - Soporte estructural superficie

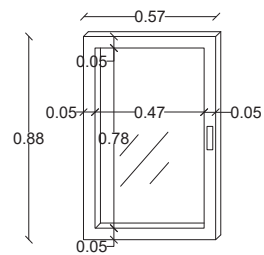
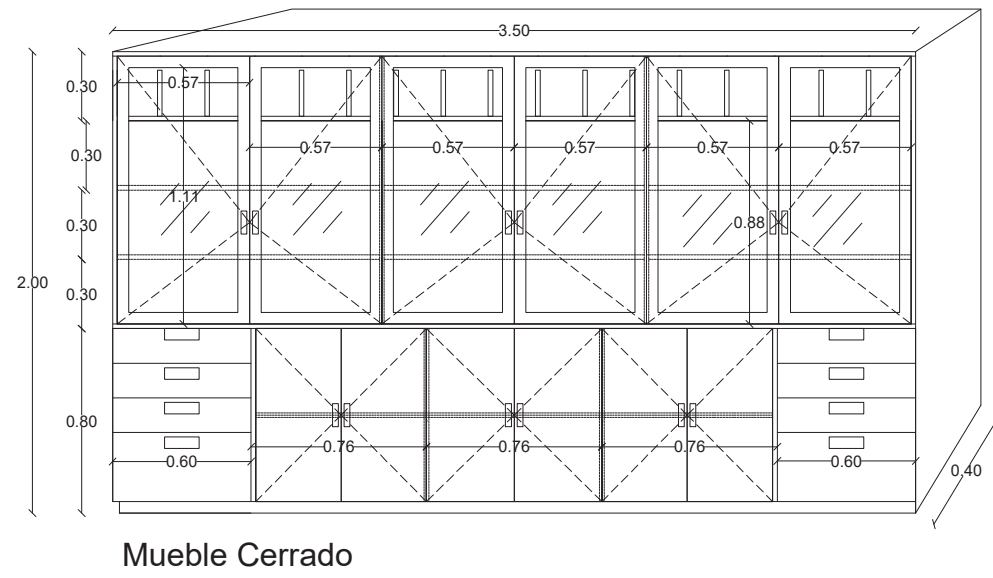
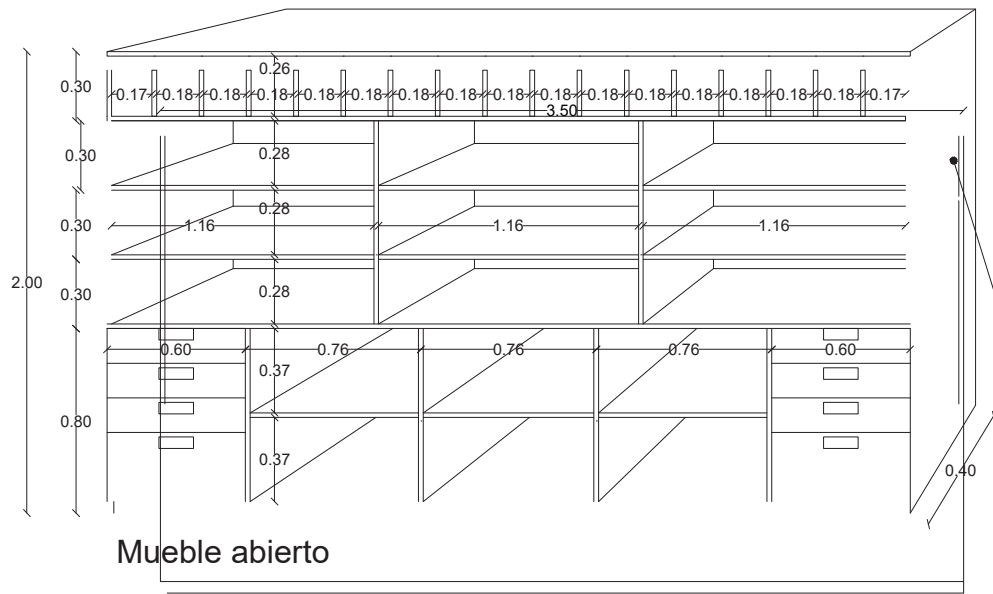


Alzado frontal



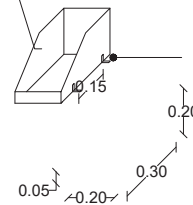
Alzado lateral

ME 2.16



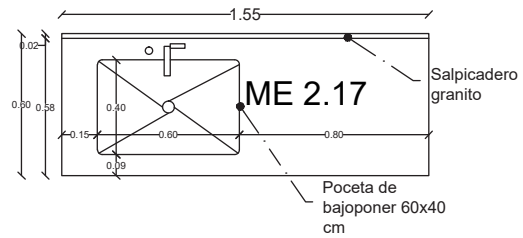
Detalle puerta pivotante

Detalle soporte de Tamiz

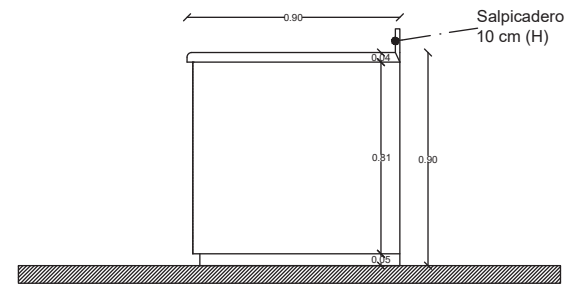


Pestañas para atornillar a superficie de madera

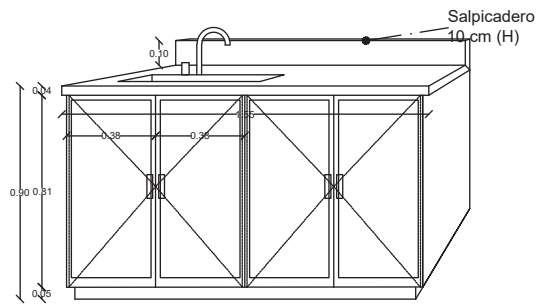
ME 2.17



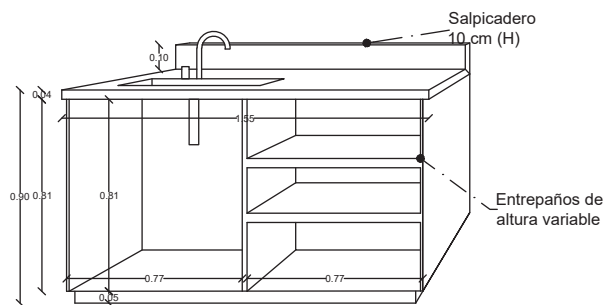
Planta



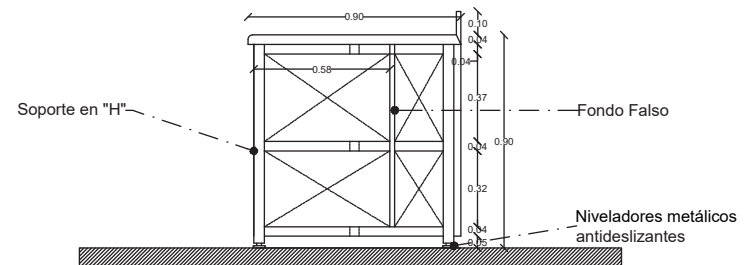
Mueble Exterior



Mueble Cerrado

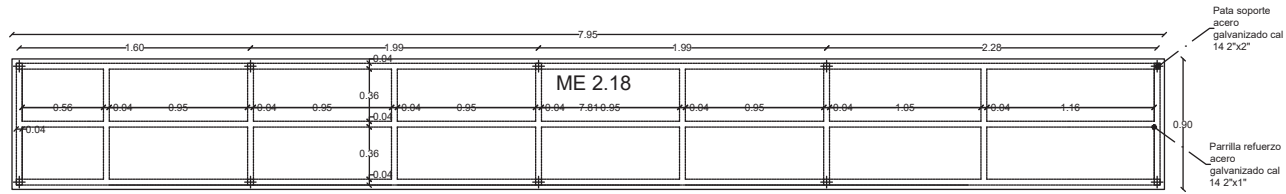


Mueble abierto

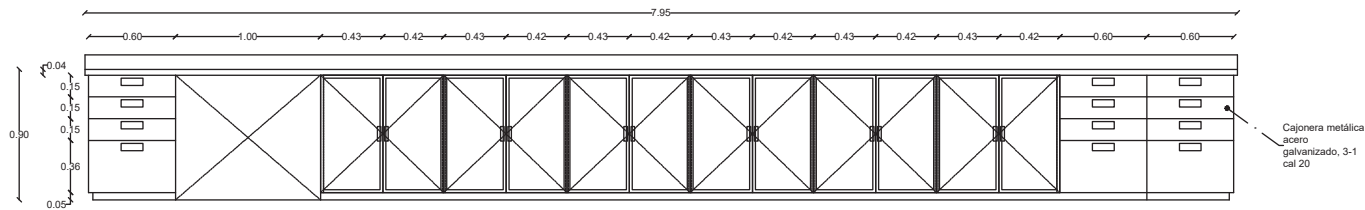


Mueble interior

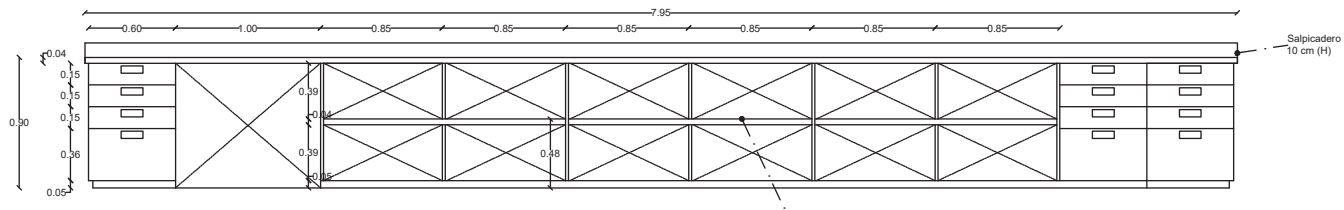
ME 2.18



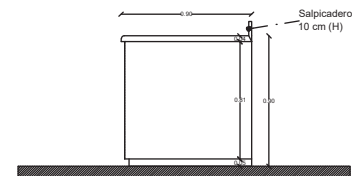
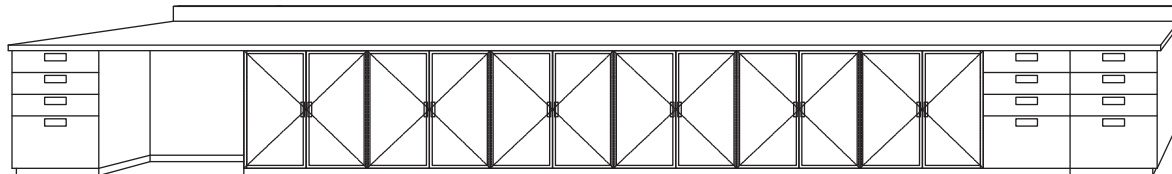
Planta soporte estructural superficie



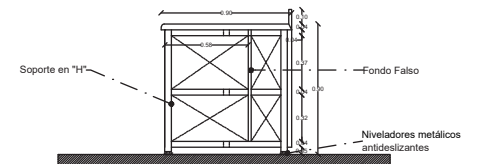
Mueble Cerrado



Mueble abierto

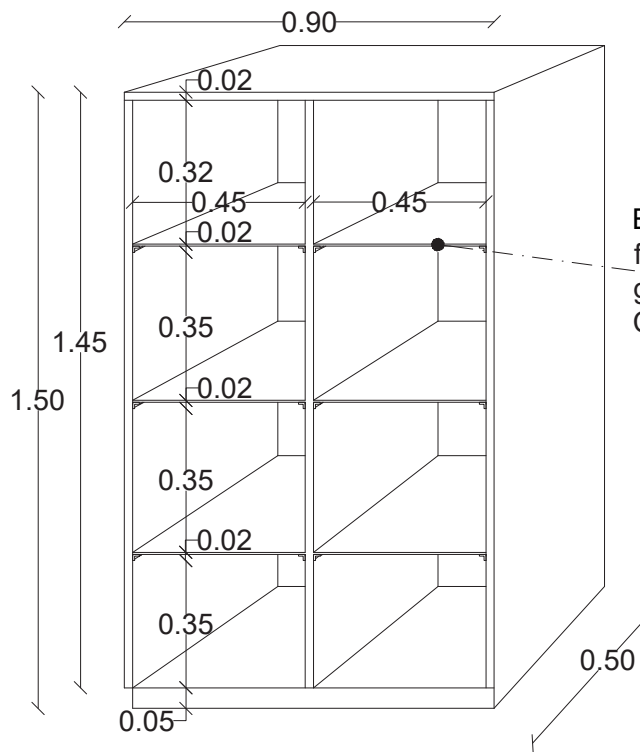


Mueble Exterior



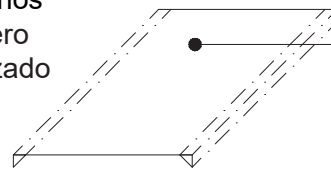
Mueble interior

ME 2.19



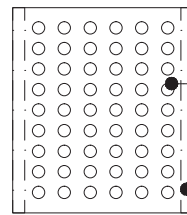
Detalle entrepaño soporte de bandejas

Entrepaños fijos acero galvanizado Cal 14



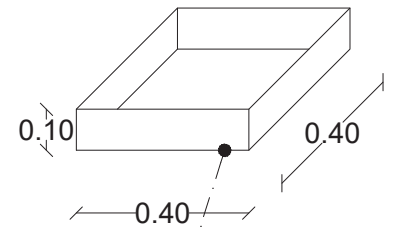
Soportes bandejas, sobre aletas en "L" pegadas a los costados

Planta



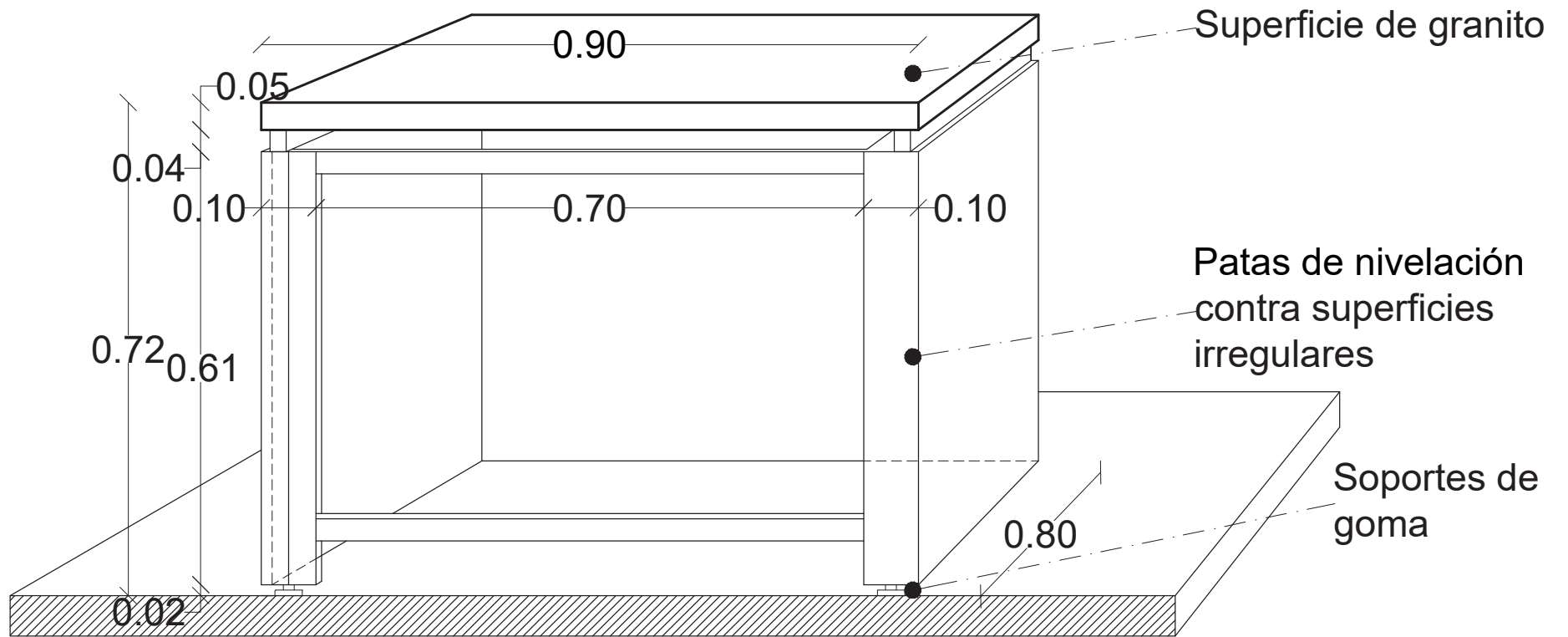
Superficie de soporte de bandejas con perforaciones circulares

Proyección aletas

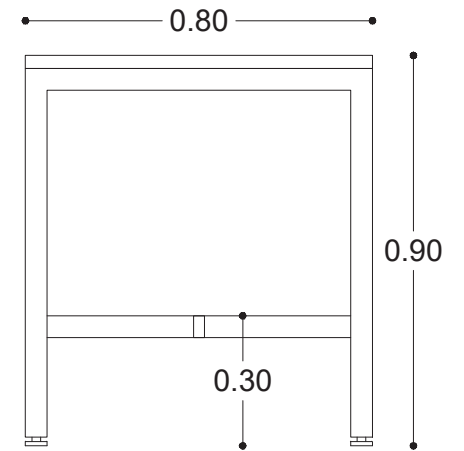
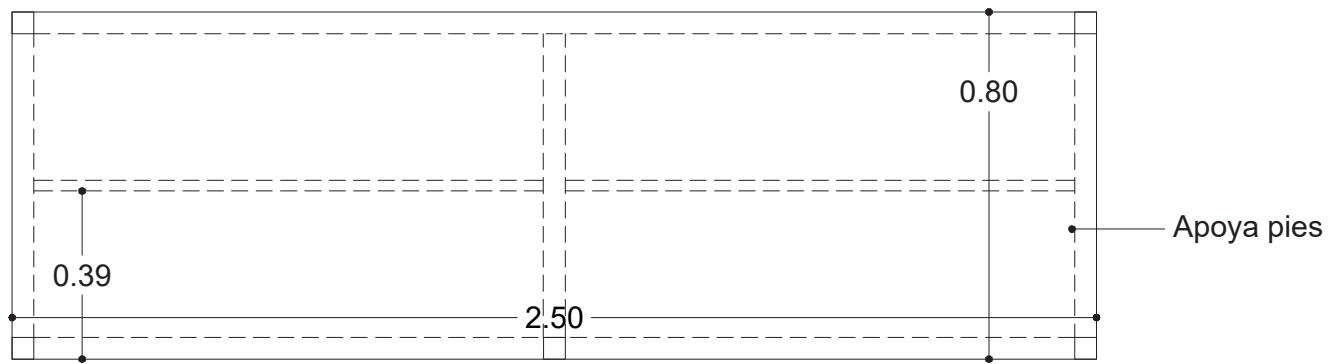


Bandejas de acero galvanizado Cal 14

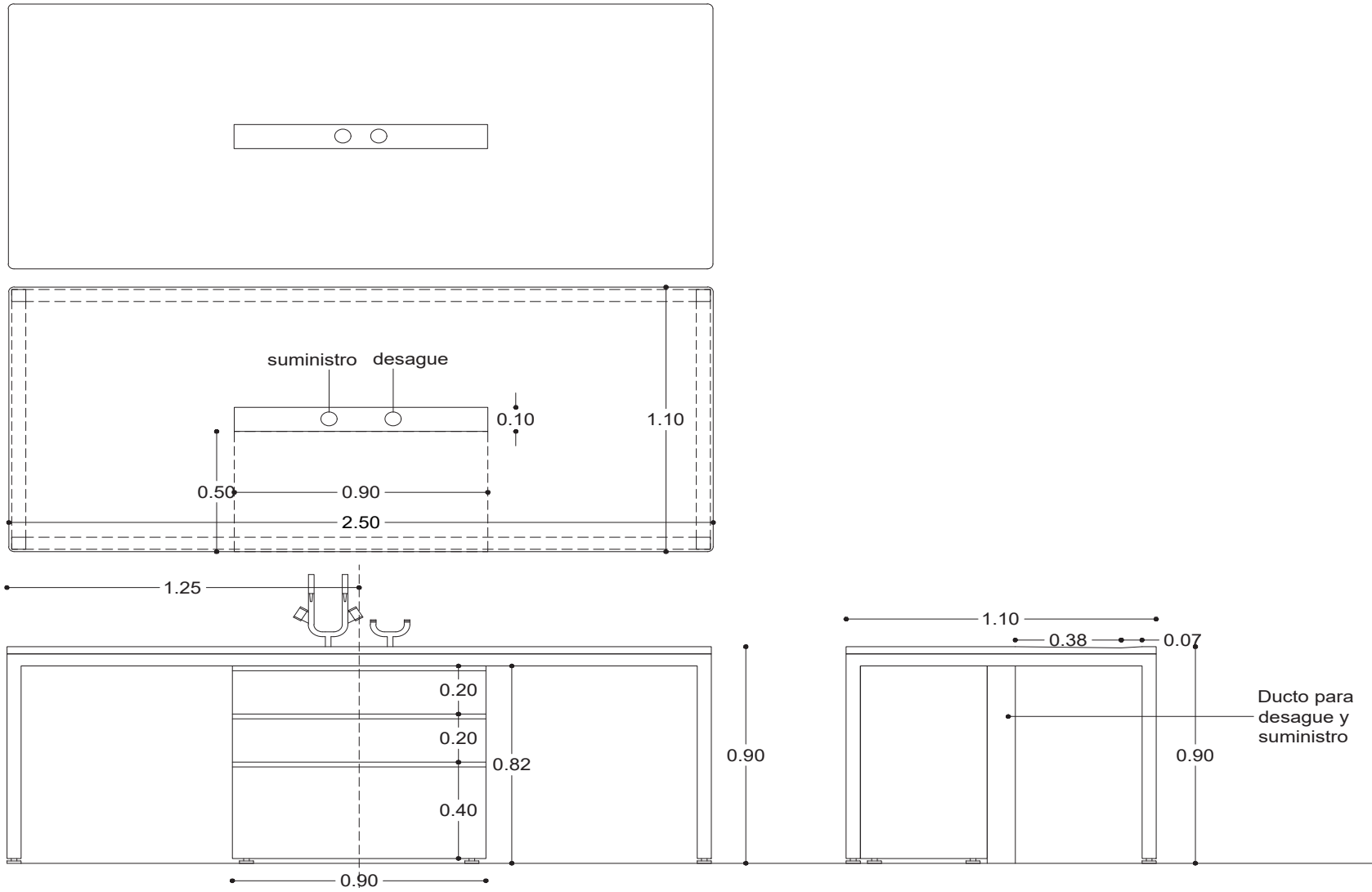
ME 2.22



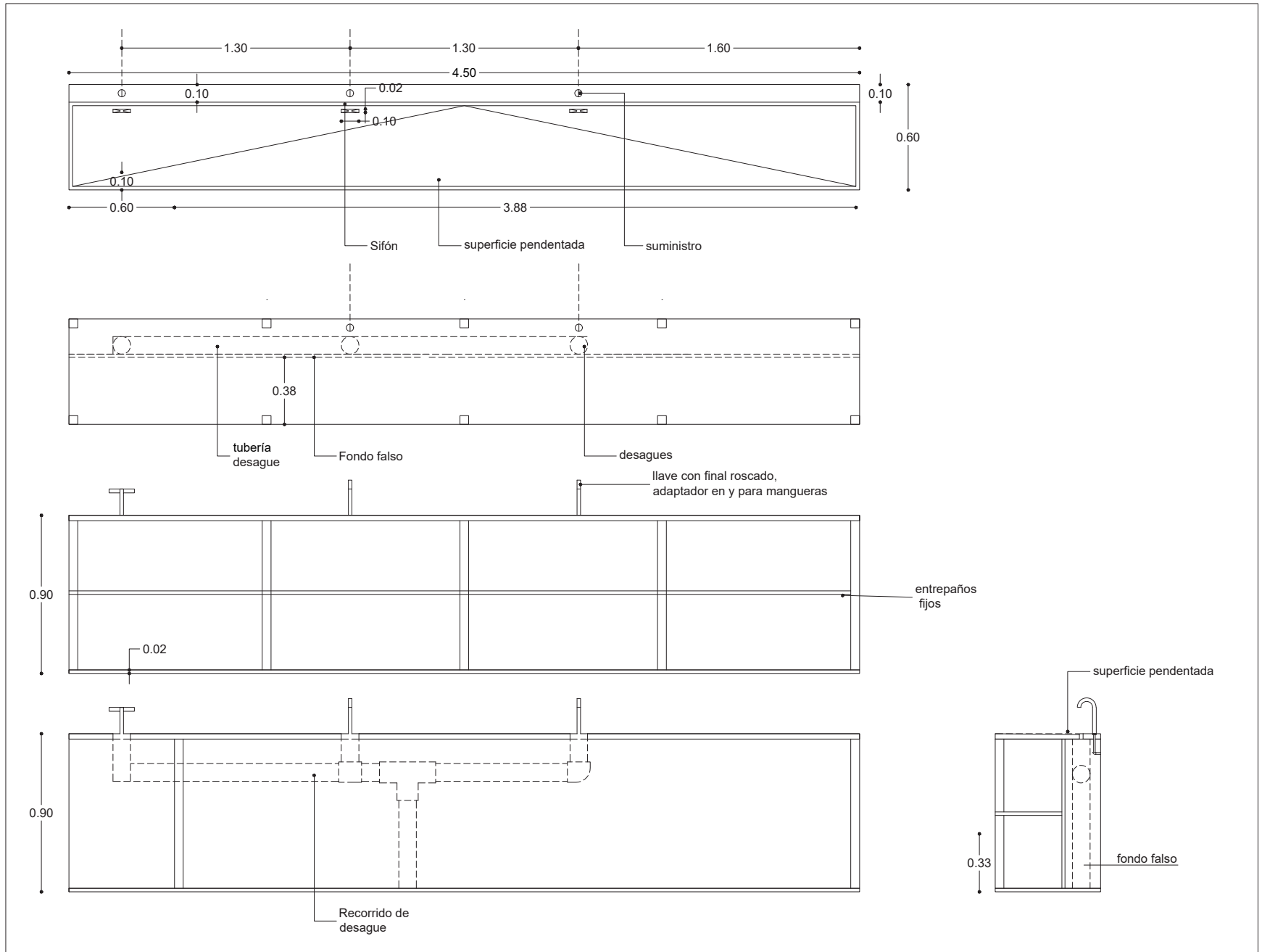
ME 2.23



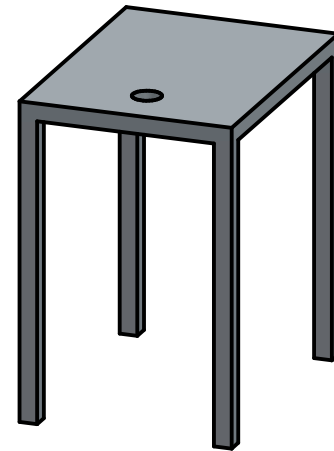
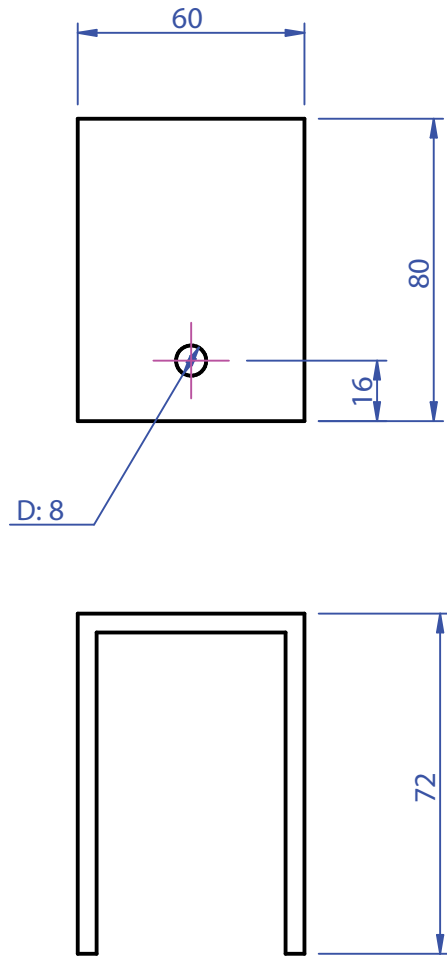
ME 2.24



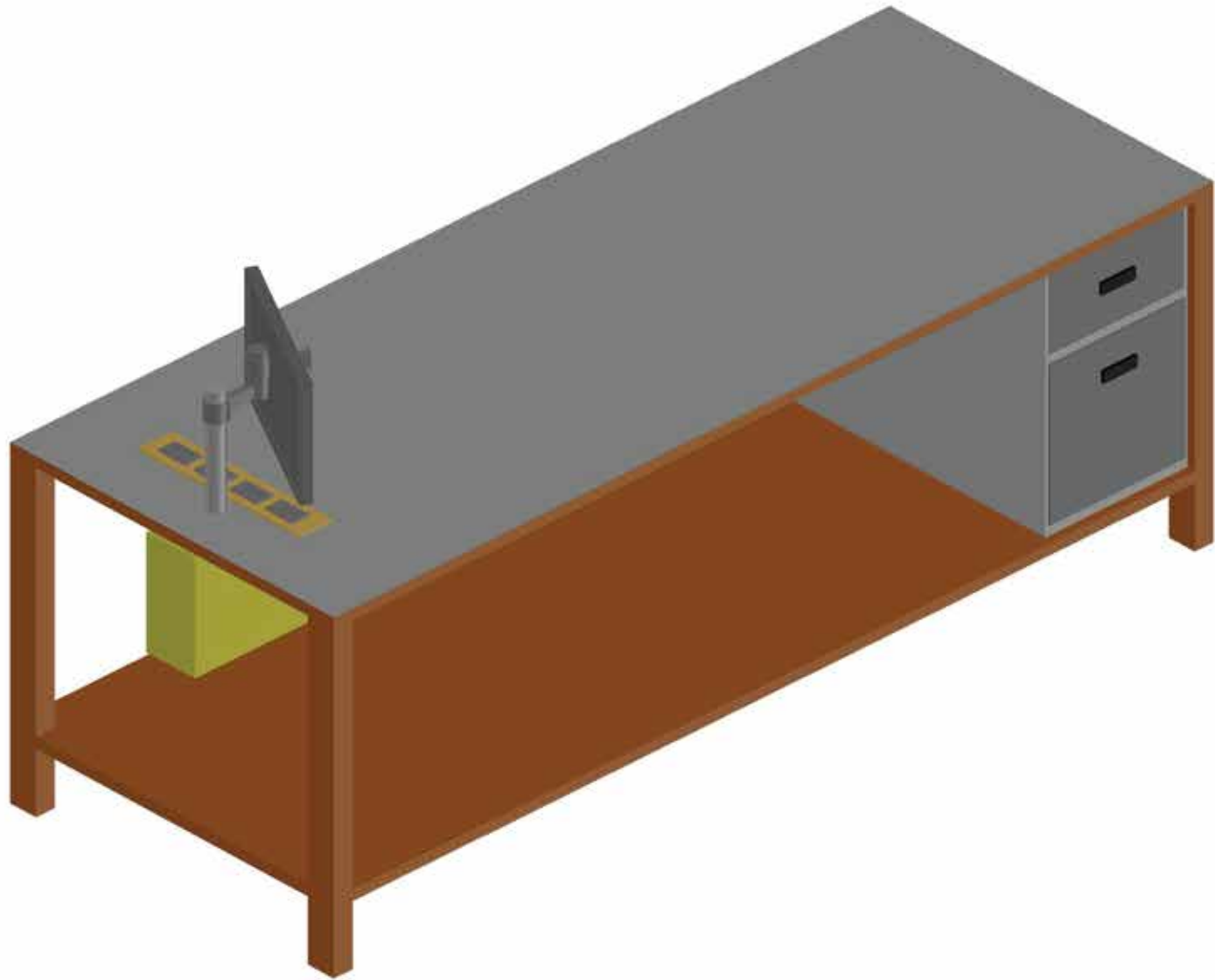
ME 2.25



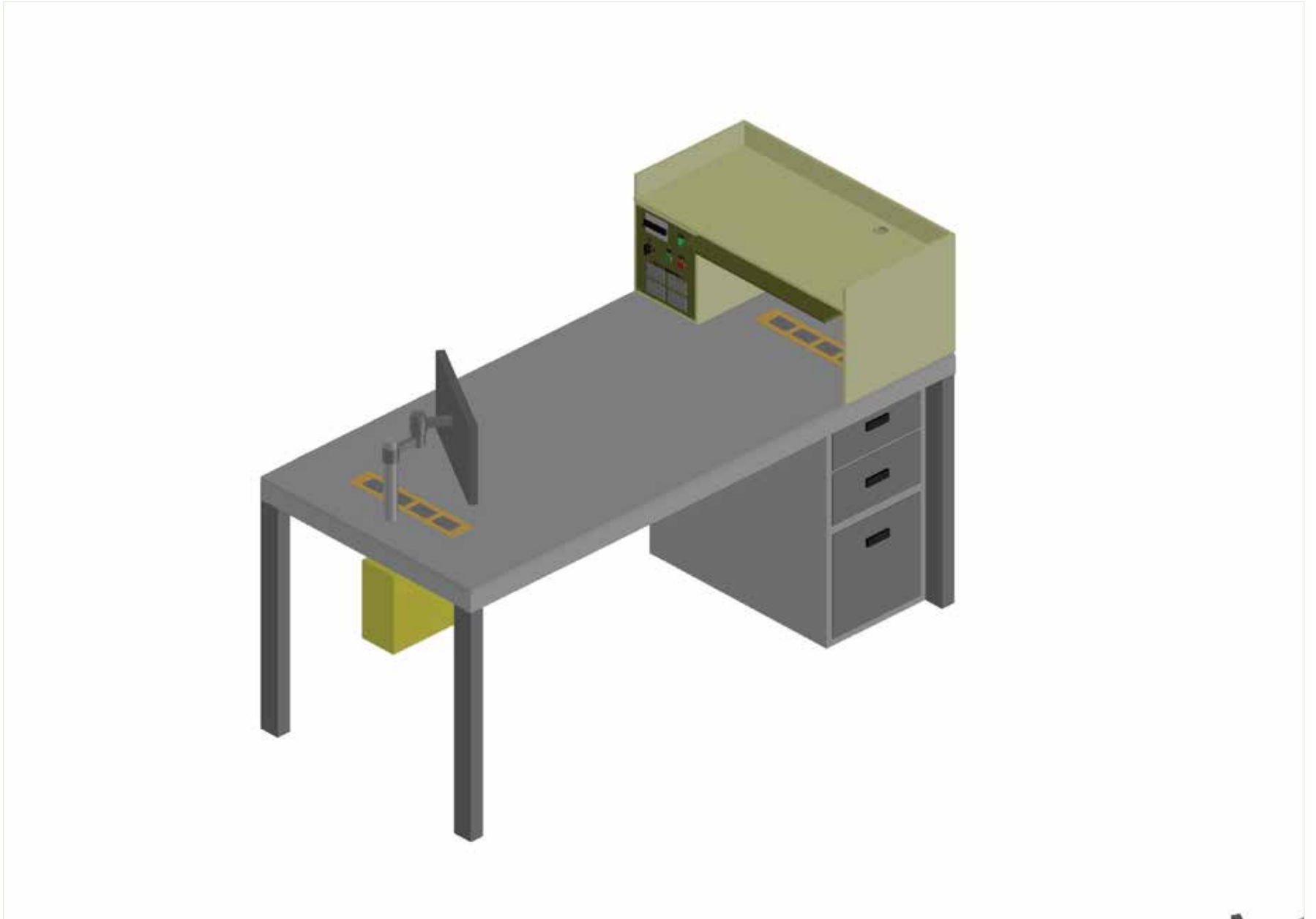
ME 2.26



ME 2.28



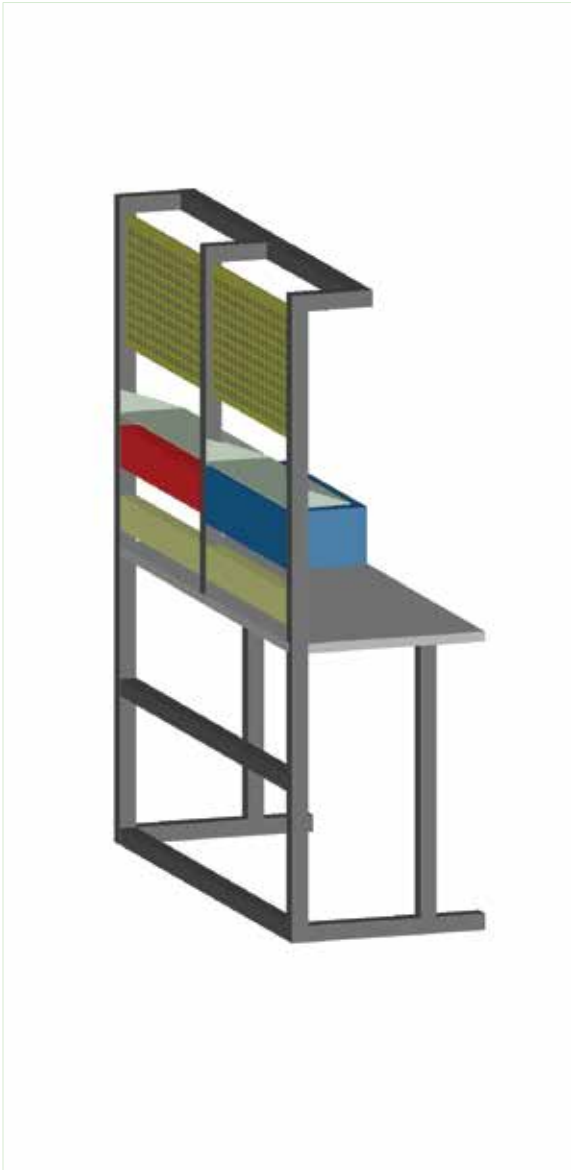
ME 2.29



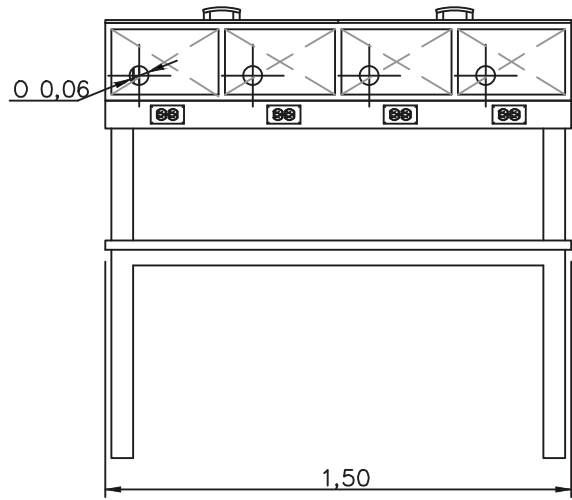
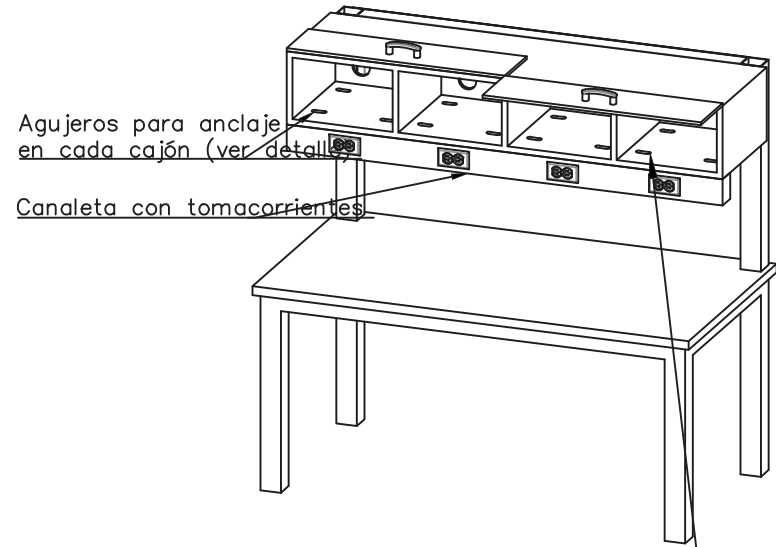
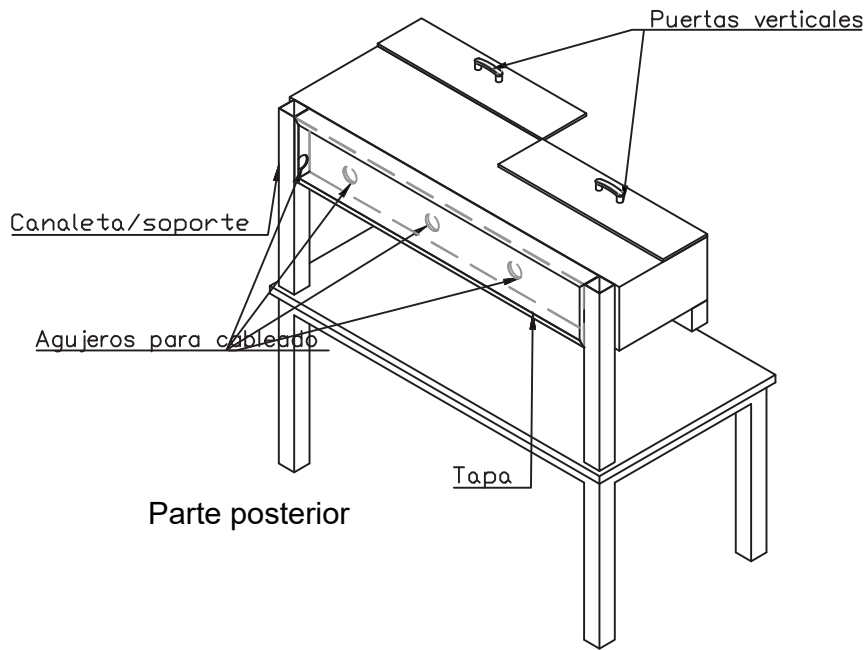
ME 2.31



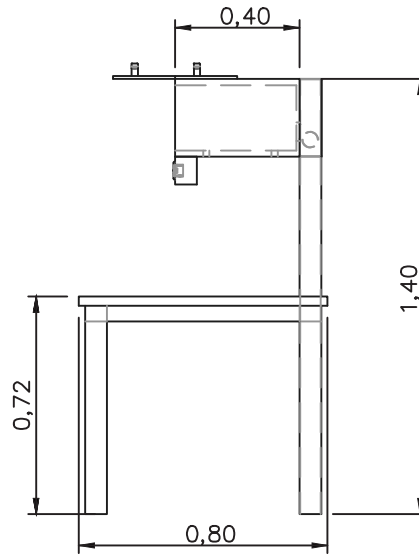
ME 2.32



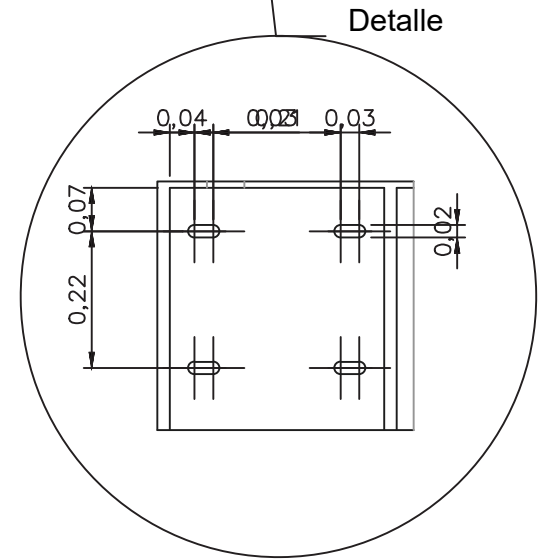
ME 2.33



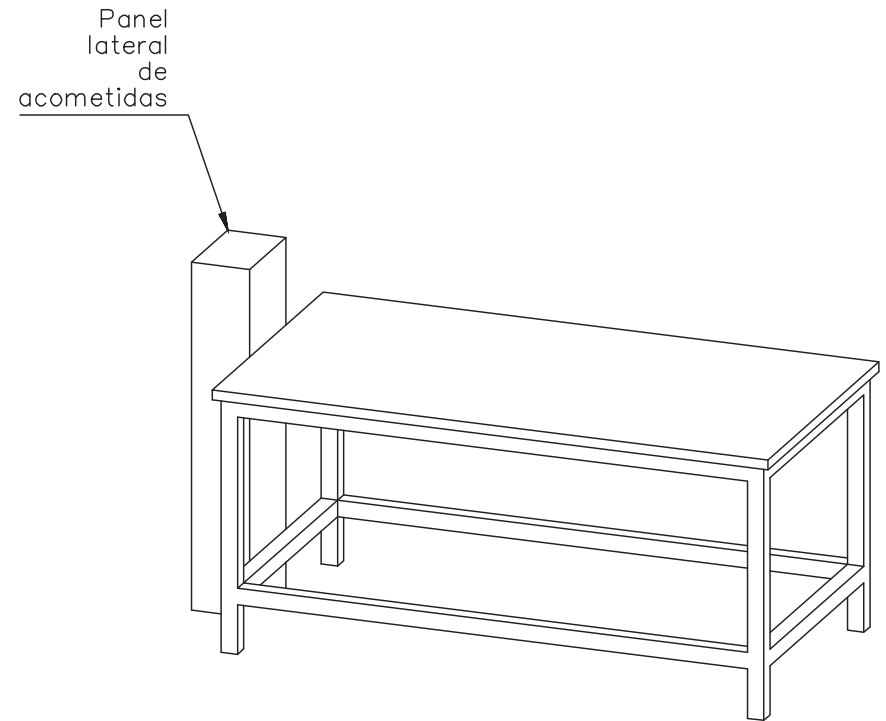
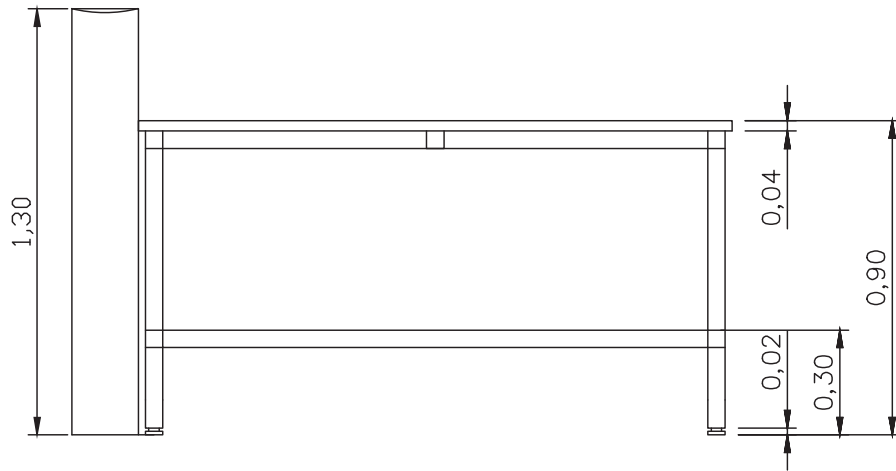
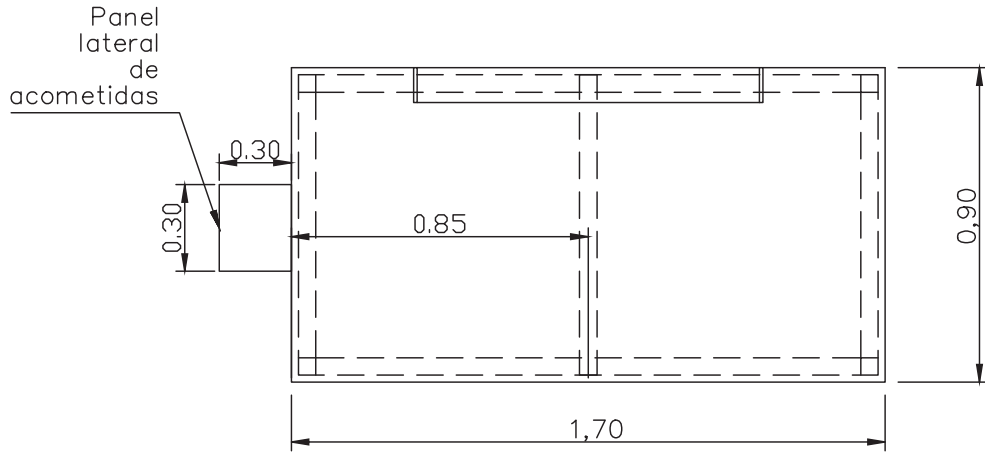
Parte frontal



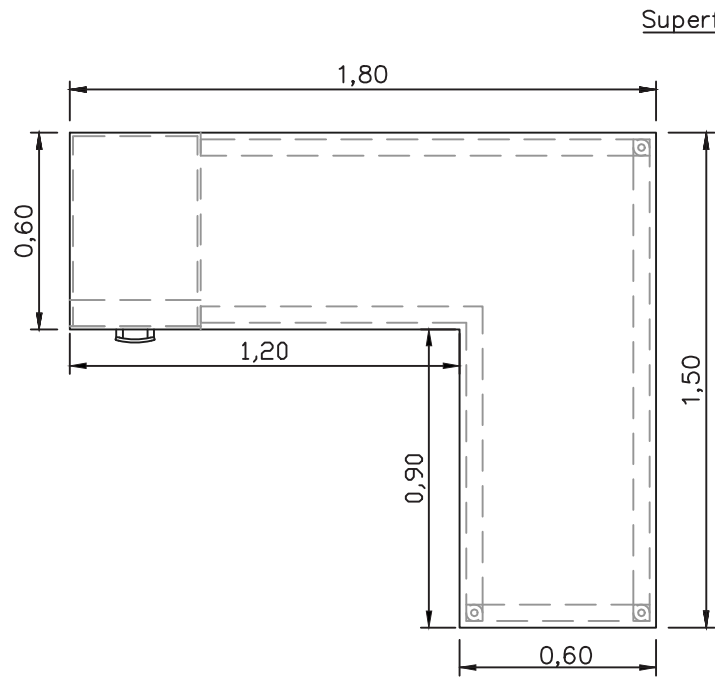
Alzado lateral



ME 2.34

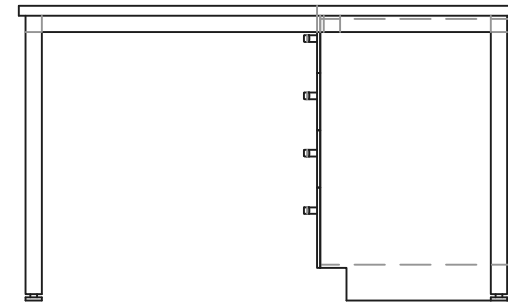
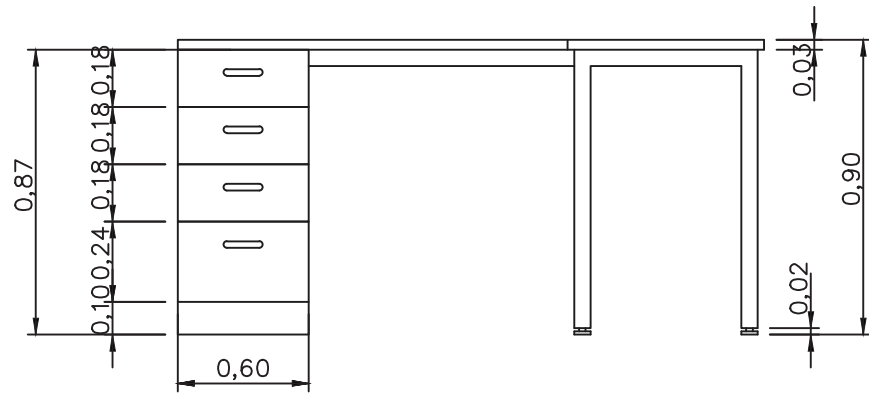
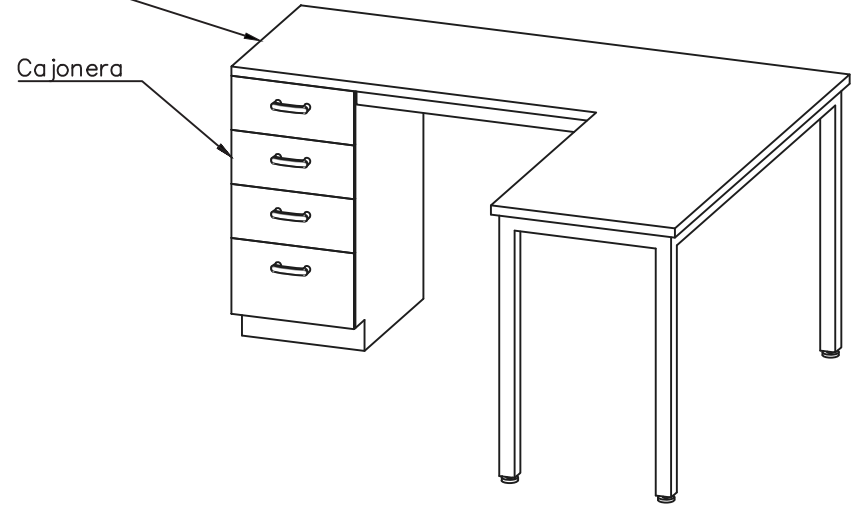


ME 2.35

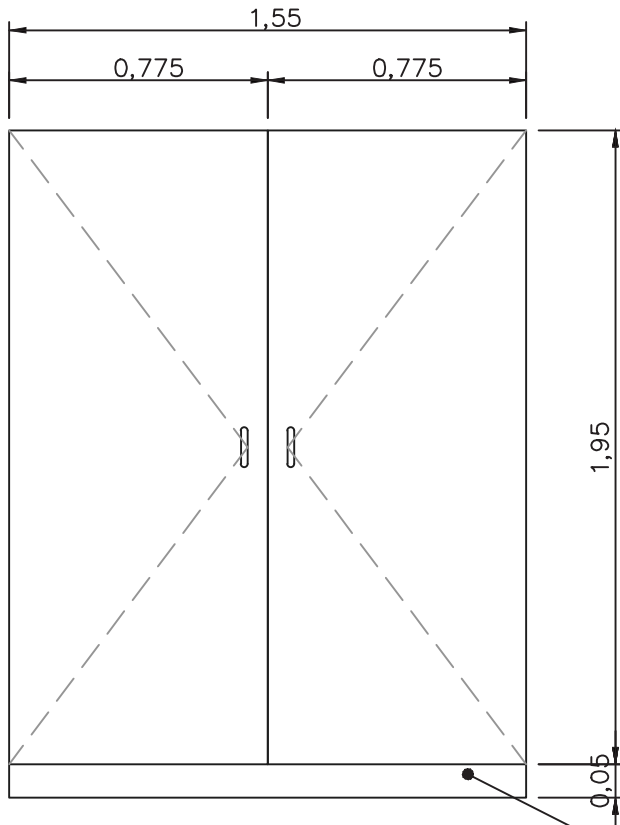
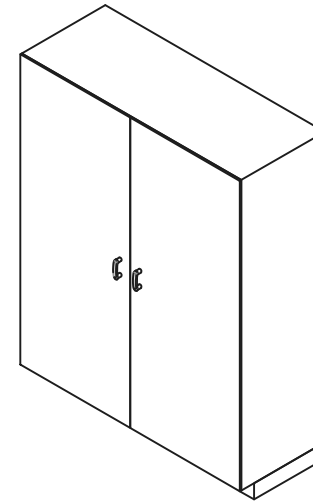
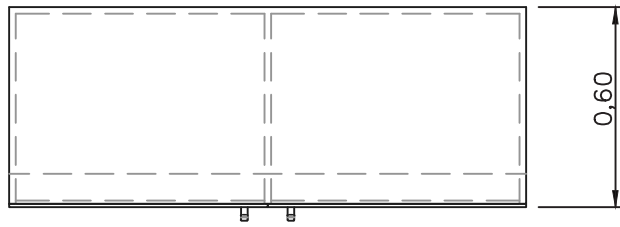


Superficie piedra sinterizada

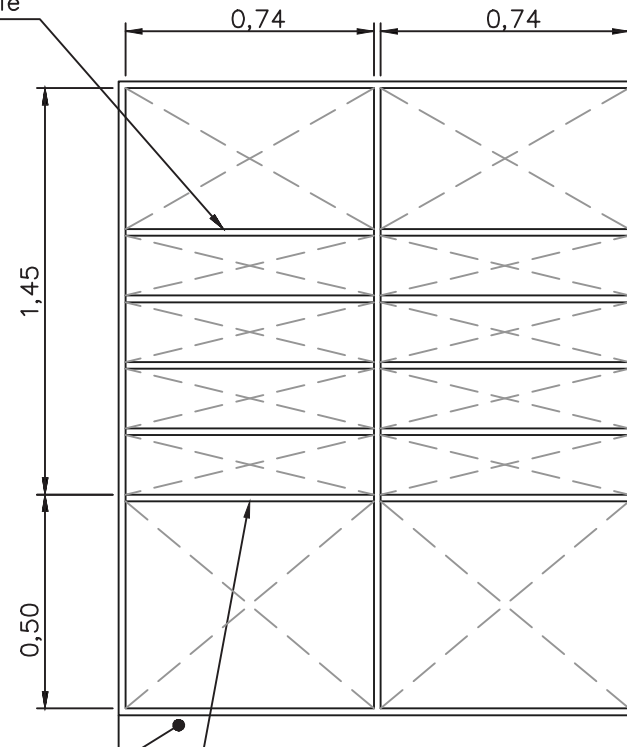
Cajonera



ME 2.36



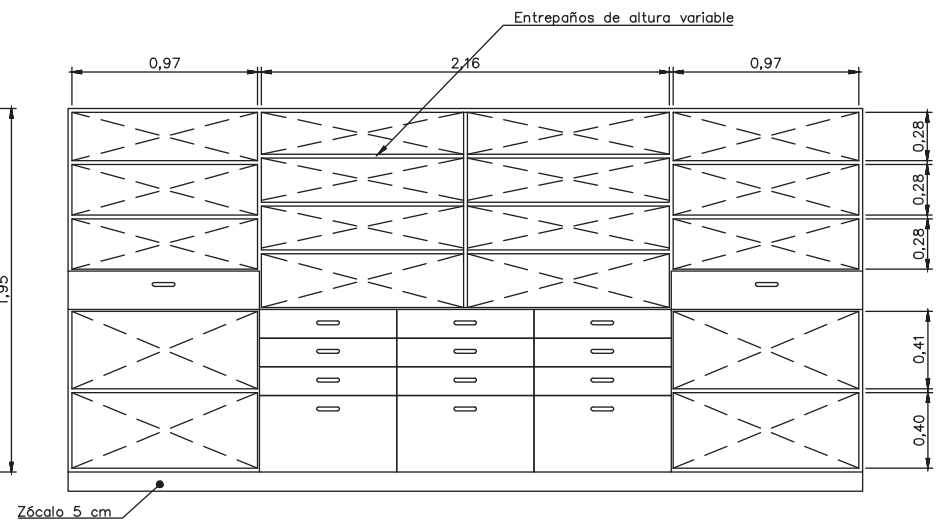
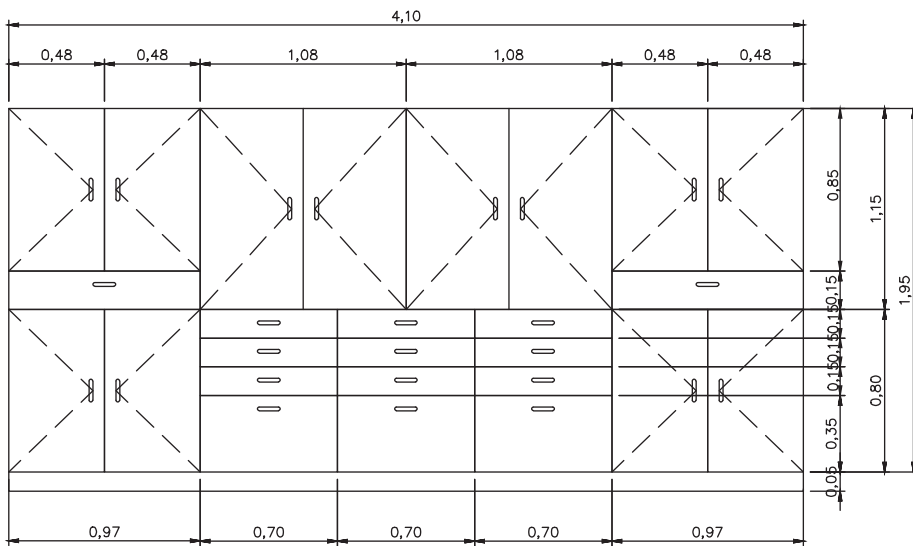
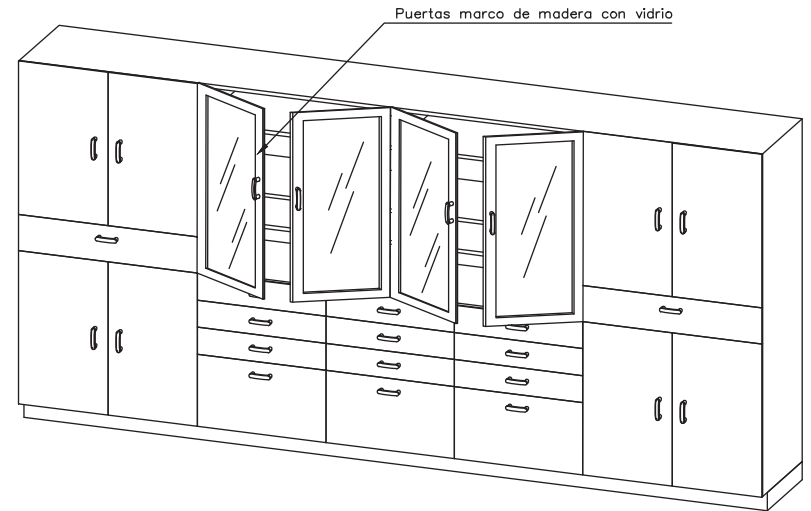
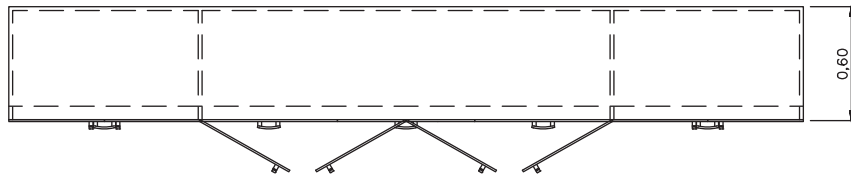
Entrepaños
altura
variable



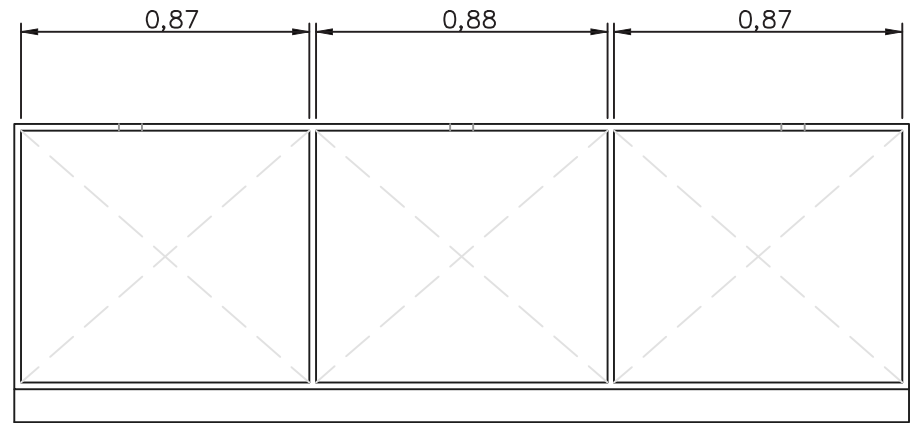
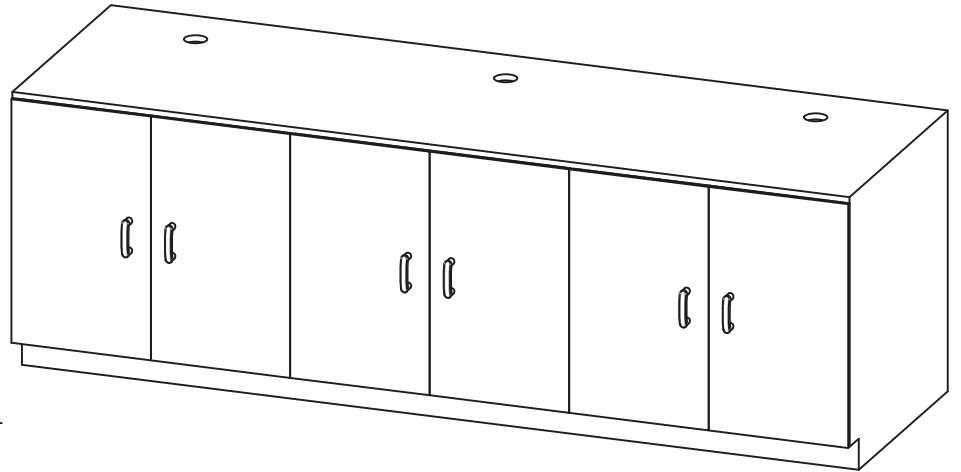
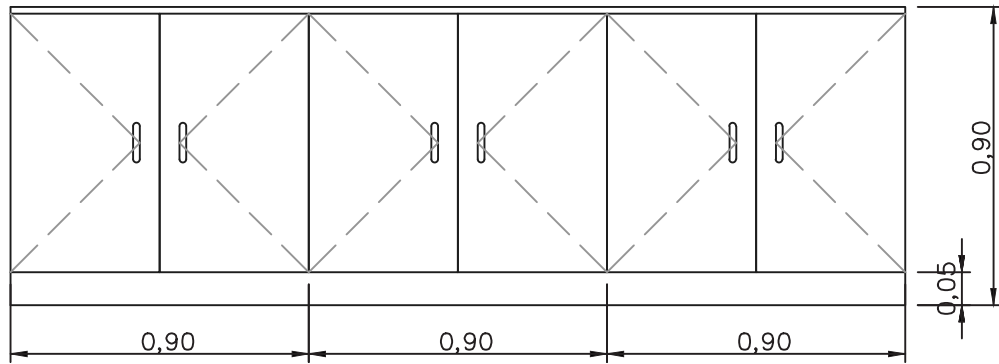
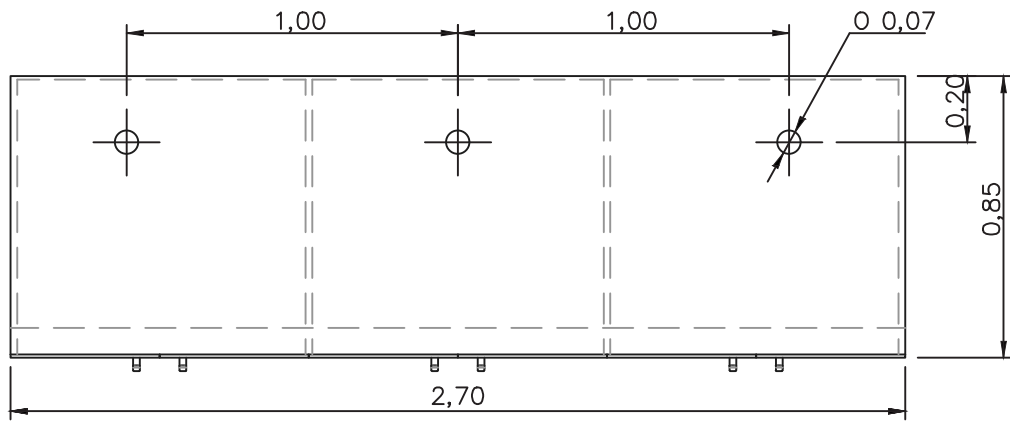
Zócalo 5 cm

1 entrepaño fijo

ME 2.37

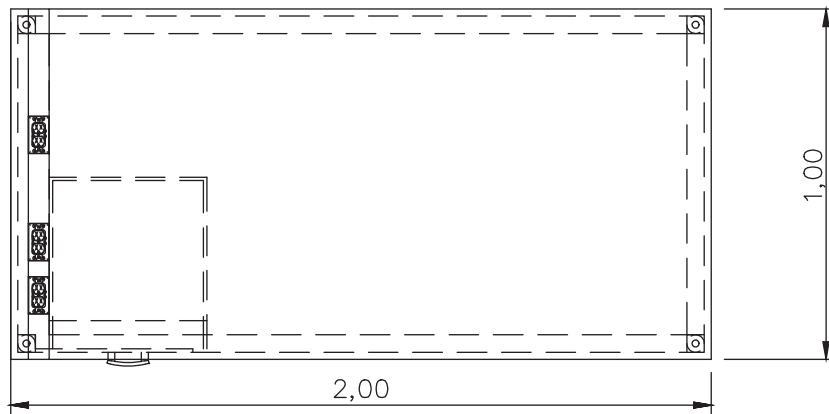
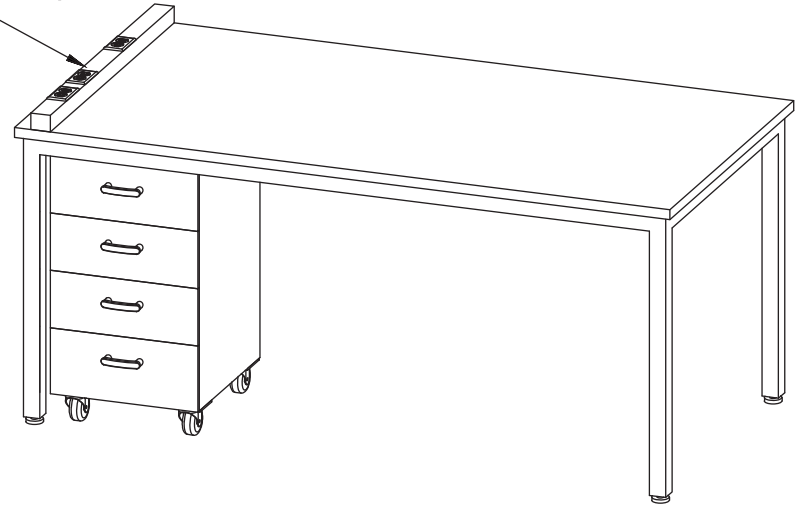


ME 2.38

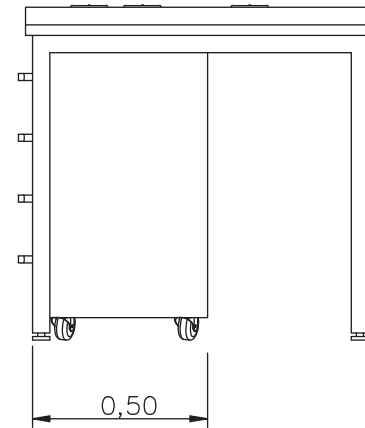
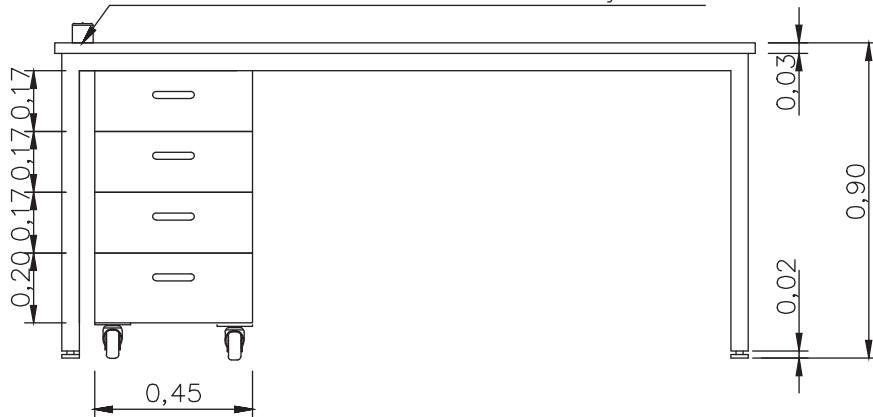


ME 2.39

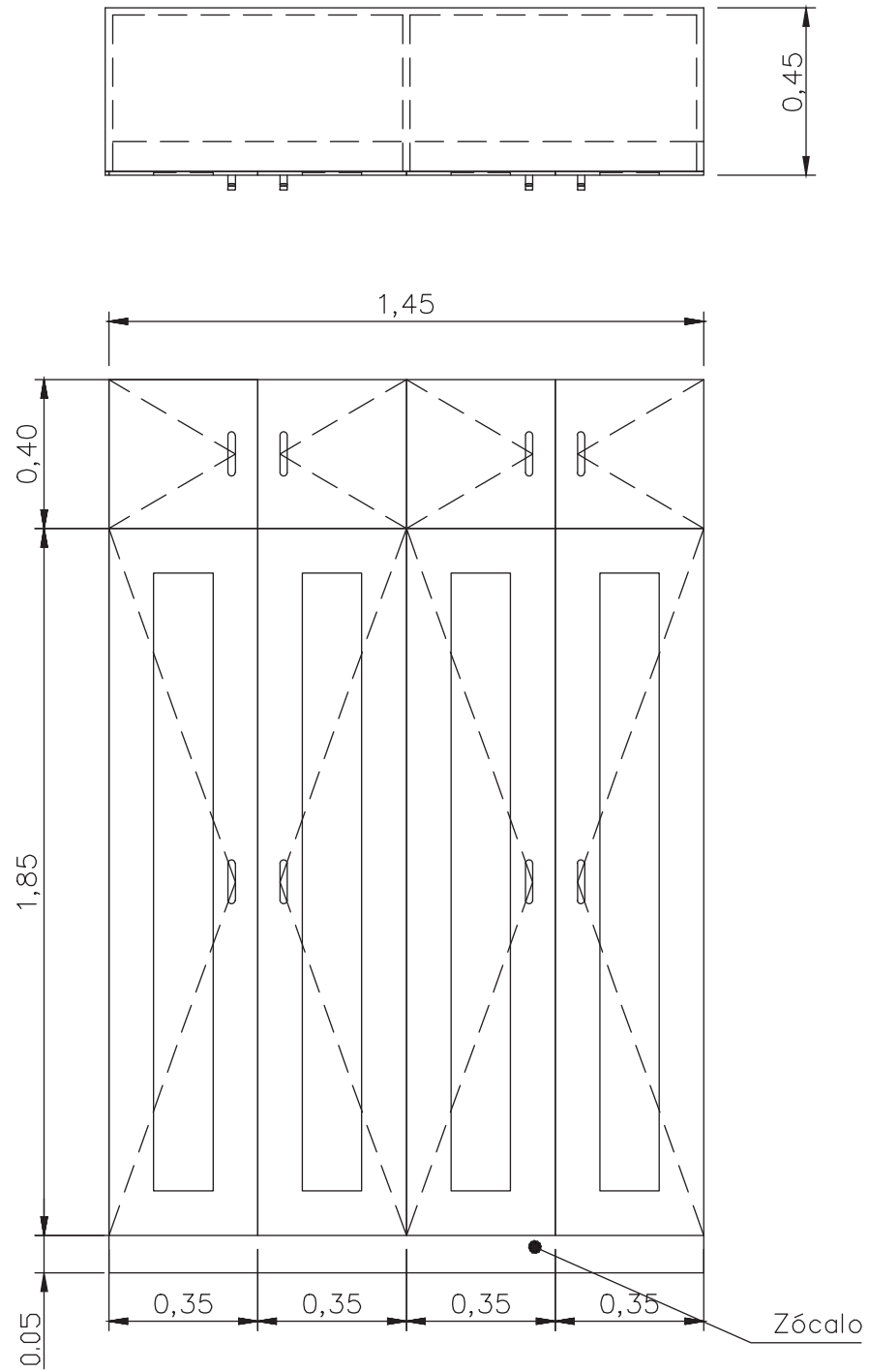
Canaleta con tomacorrientes, voz y datos



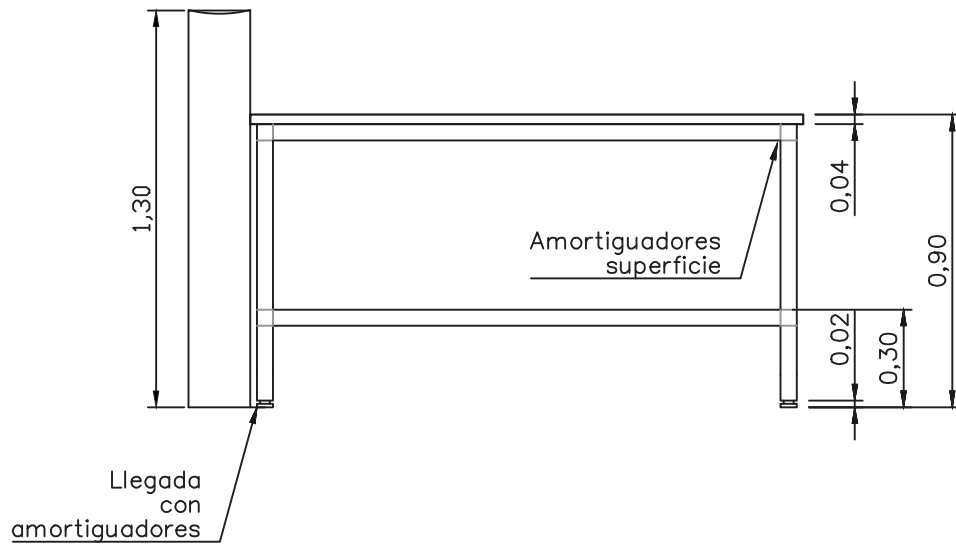
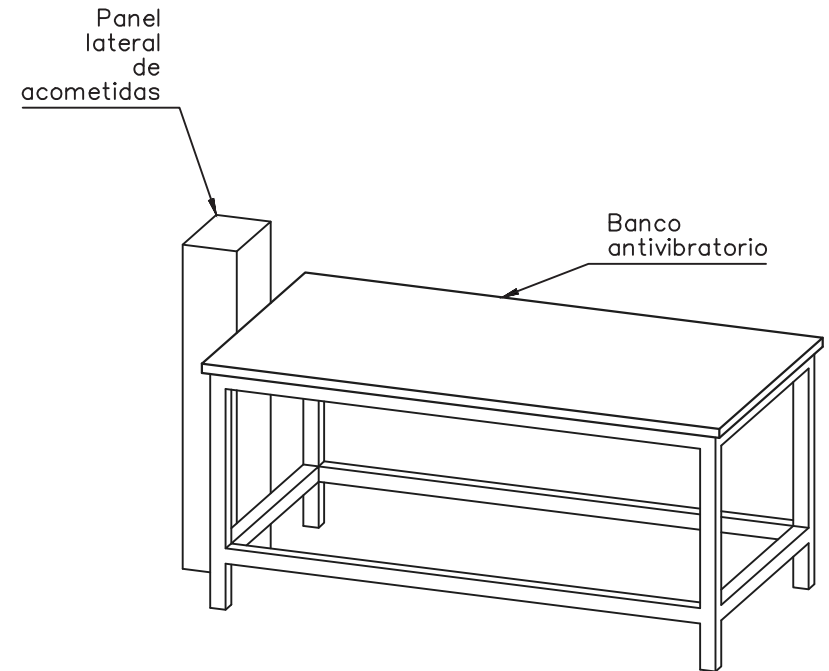
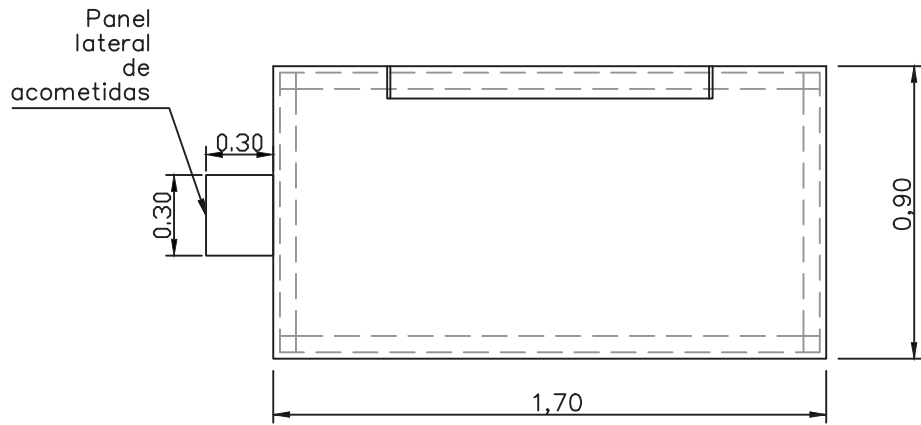
Canaleta con tomacorrientes, voz y datos



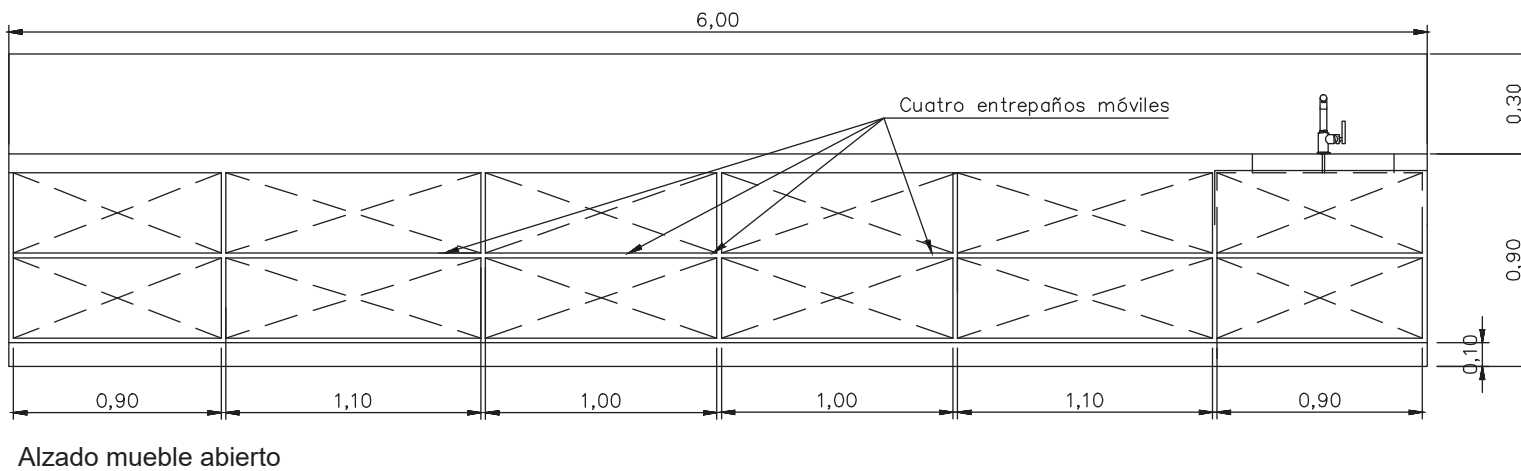
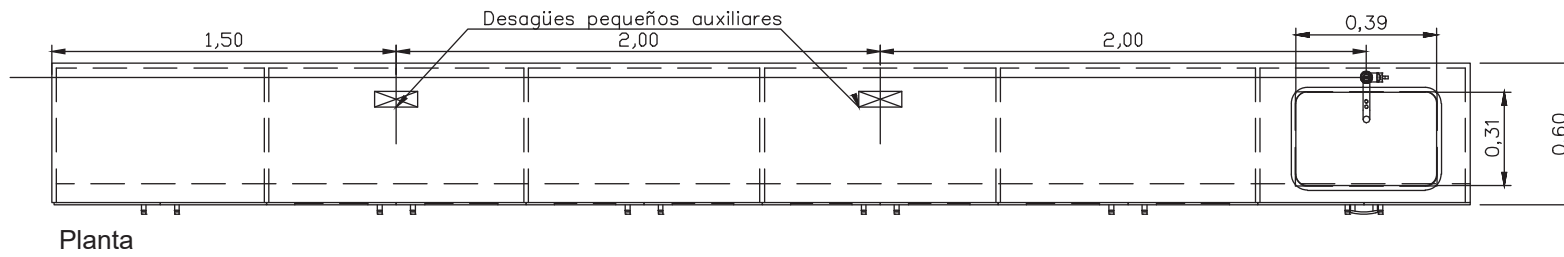
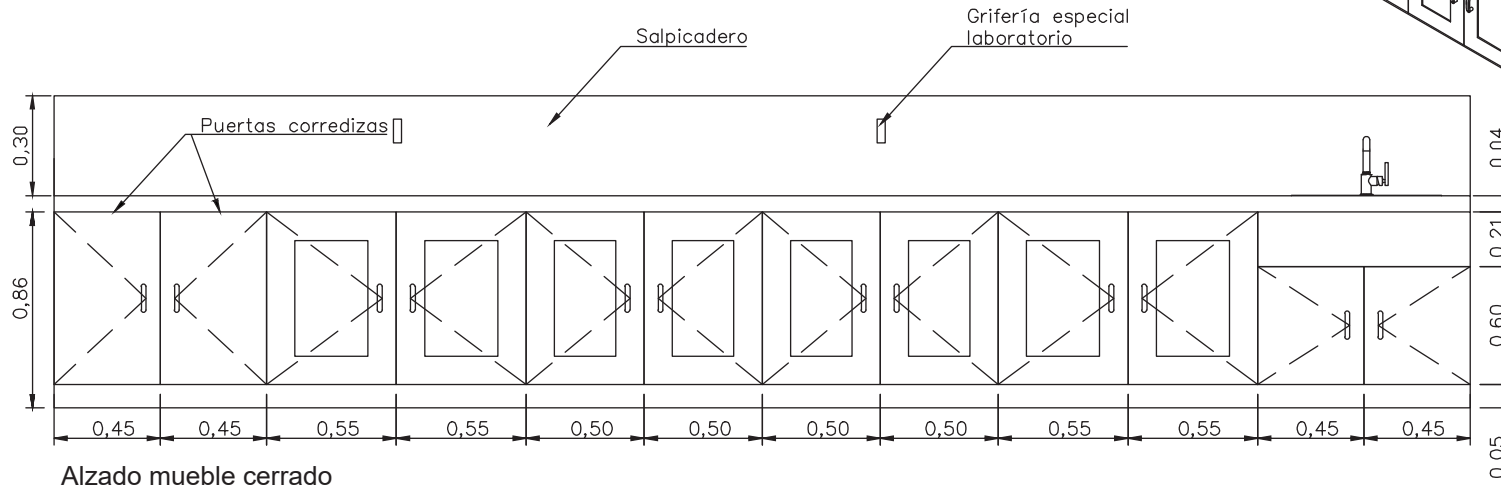
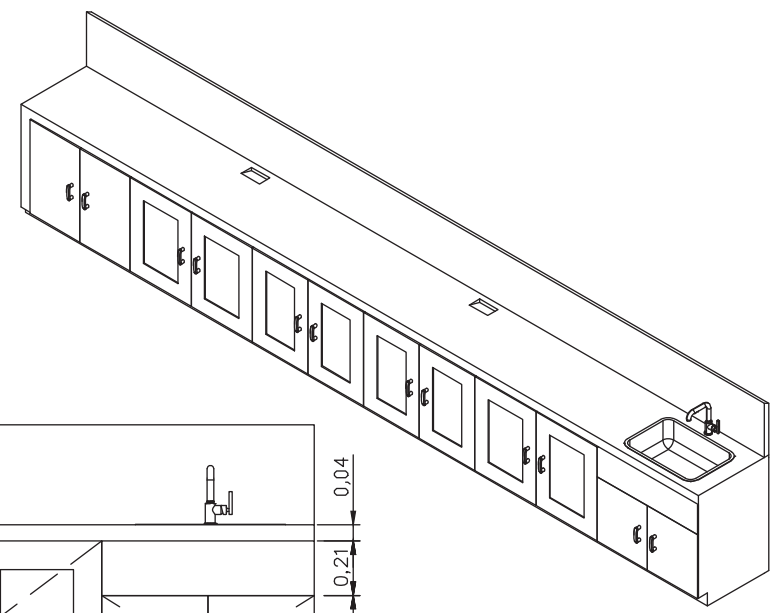
ME 2.40



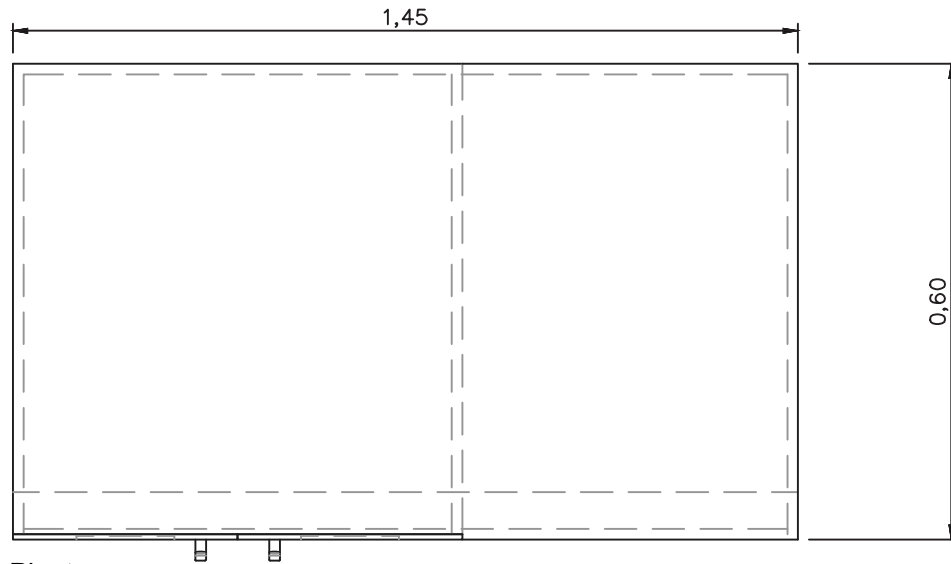
ME 2.41



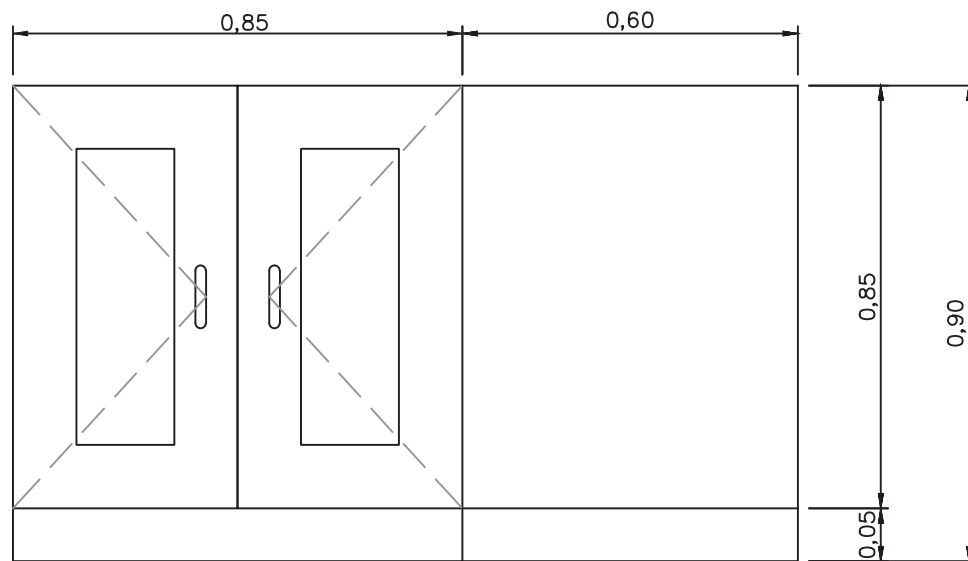
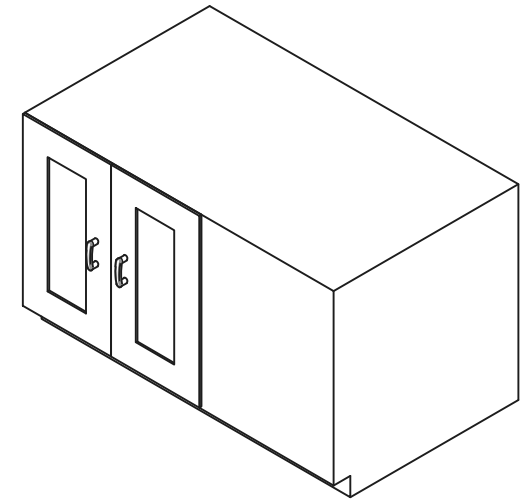
ME 2.42



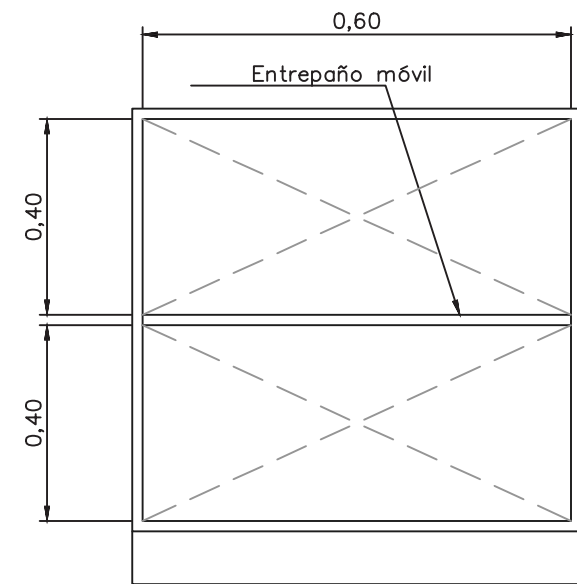
ME 2.43



Planta

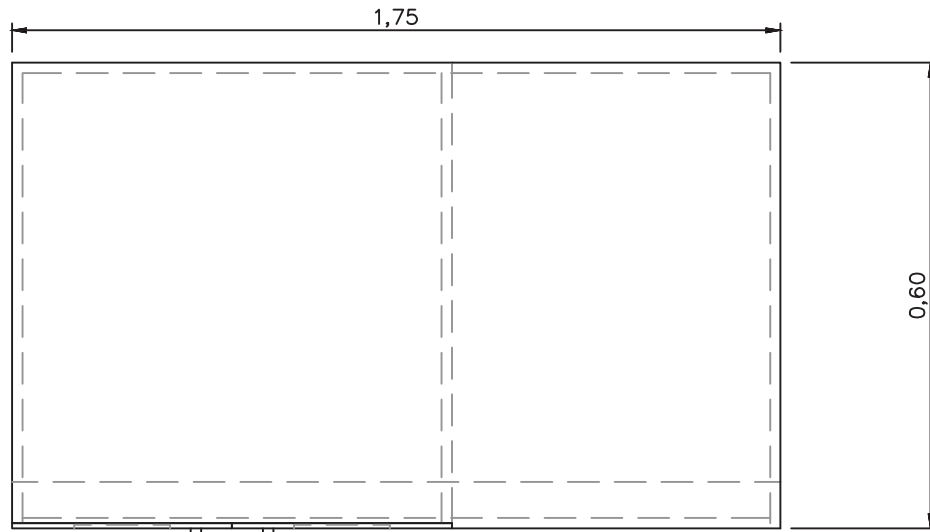


Alzado mueble exterior

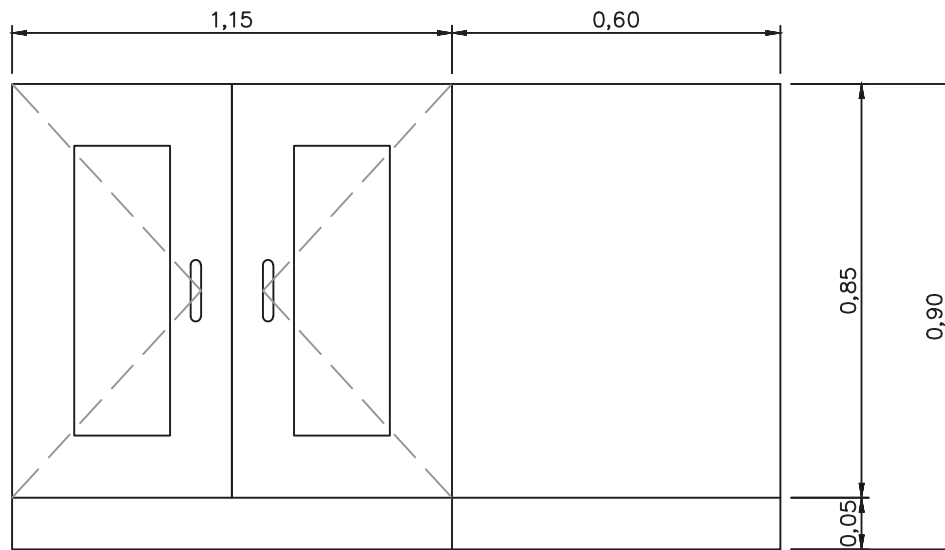
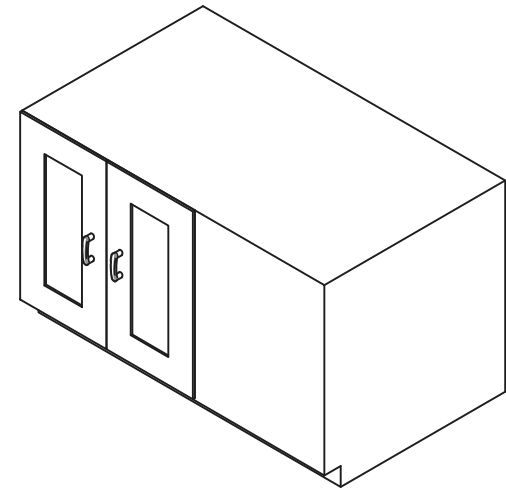


Alzado mueble interior

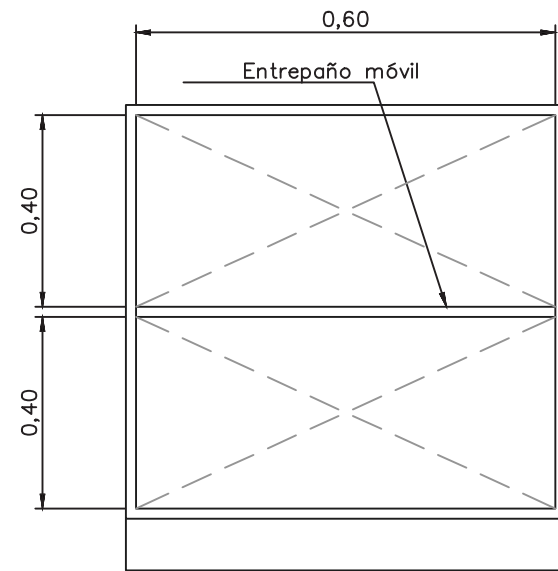
ME 2.44



Planta

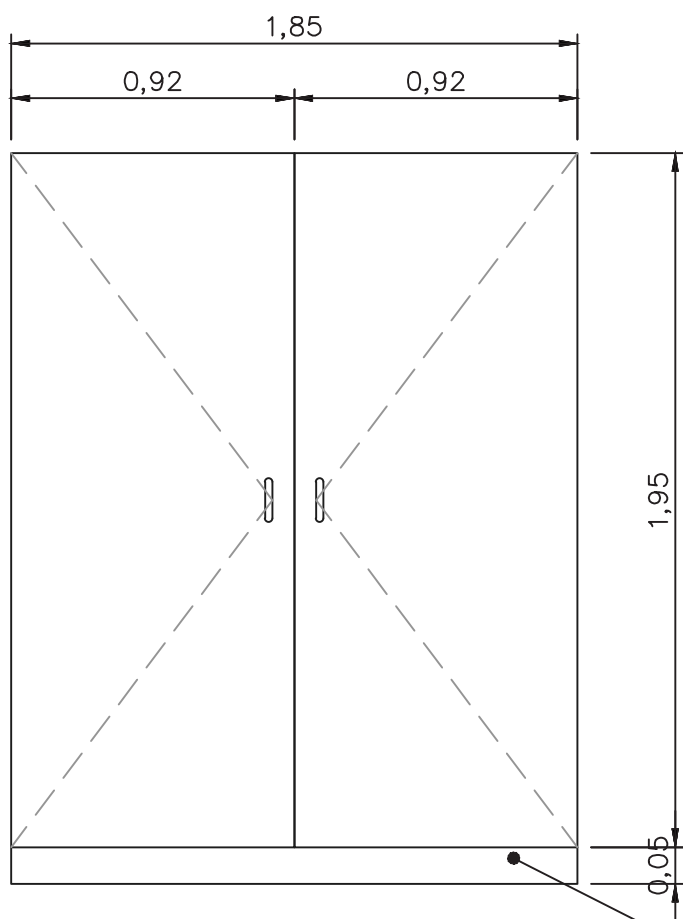
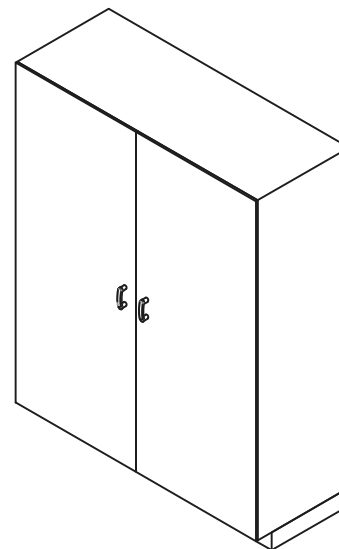
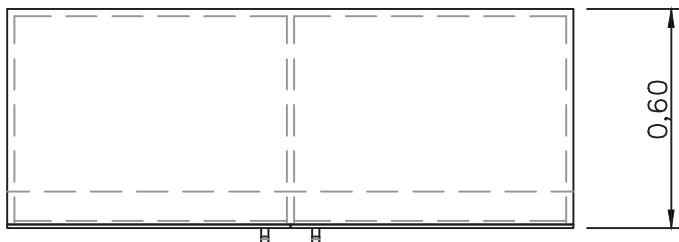


Alzado mueble exterior

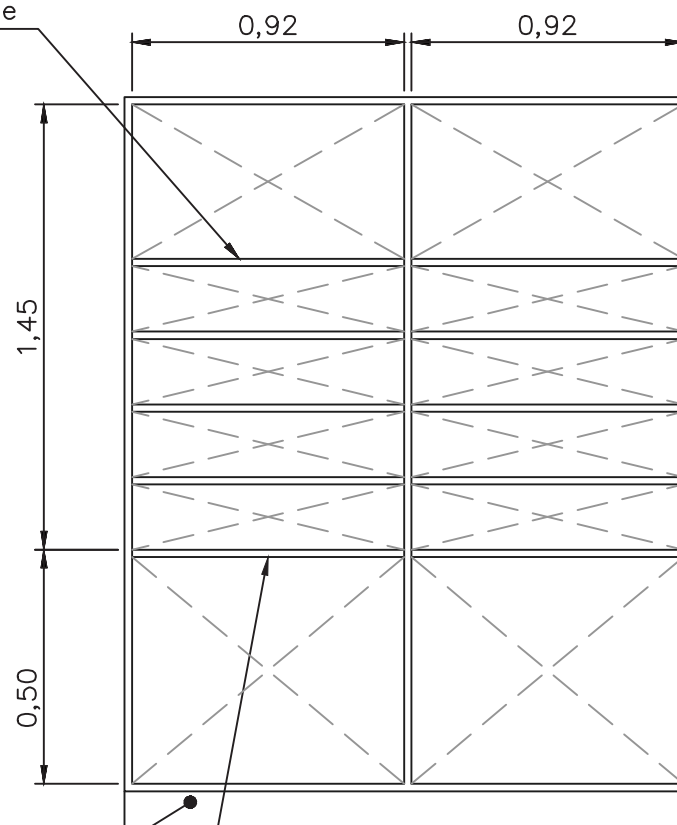


Alzado mueble interior

ME 2.45



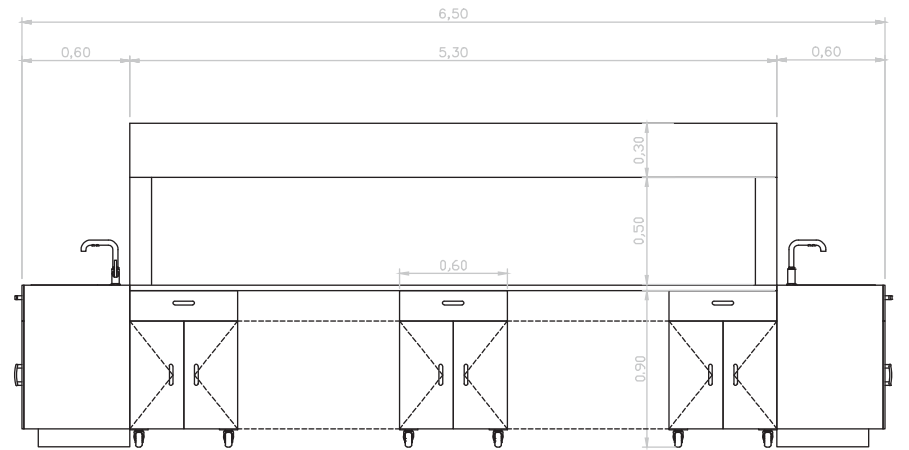
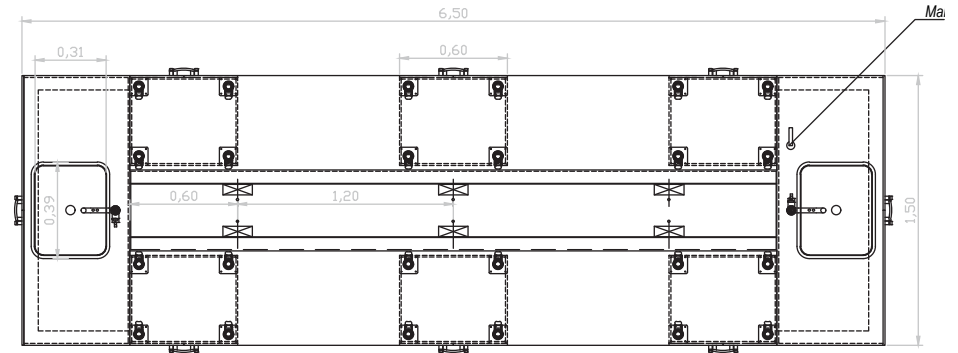
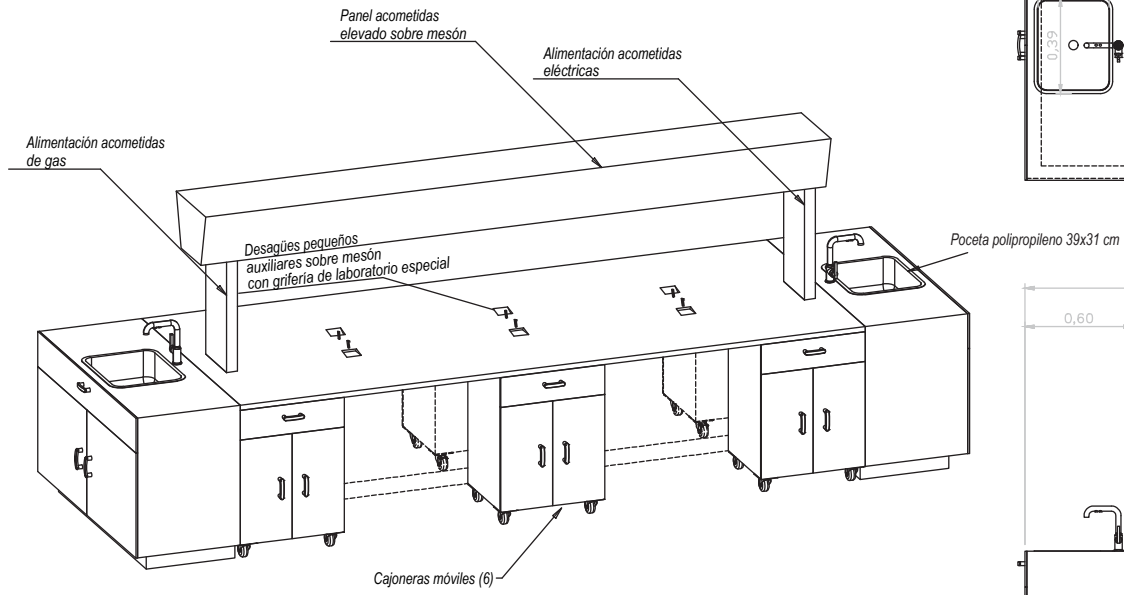
Entrepaños altura variable



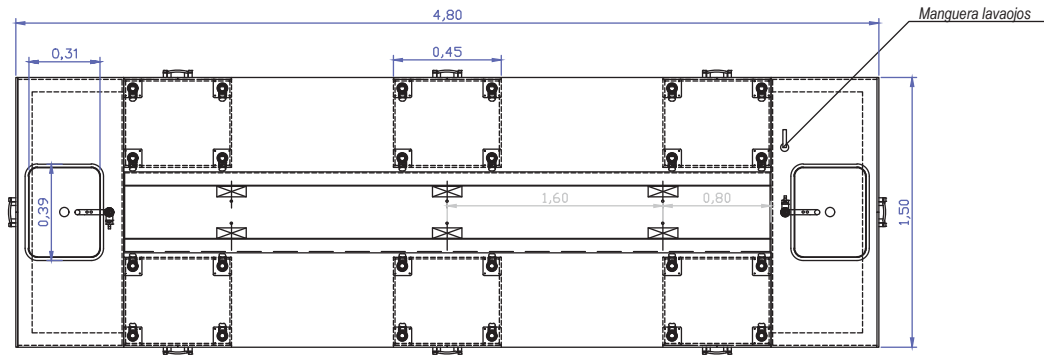
Zócalo 5 cm

1 entrepañó fijo

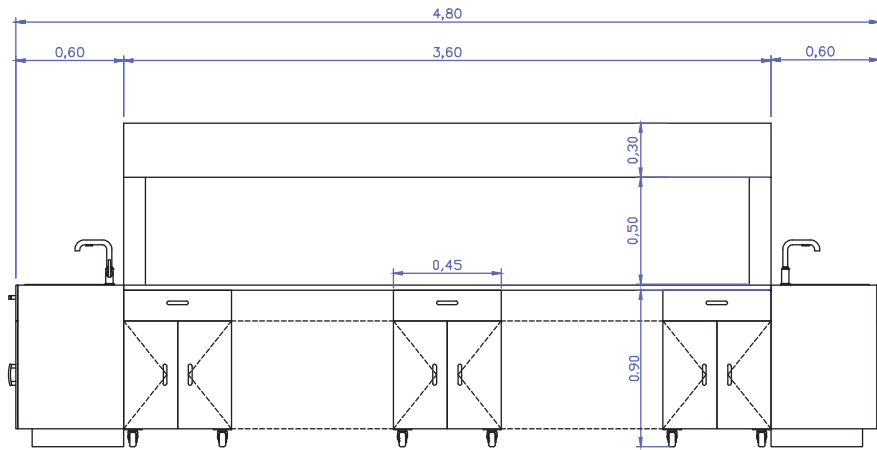
ME 2.46



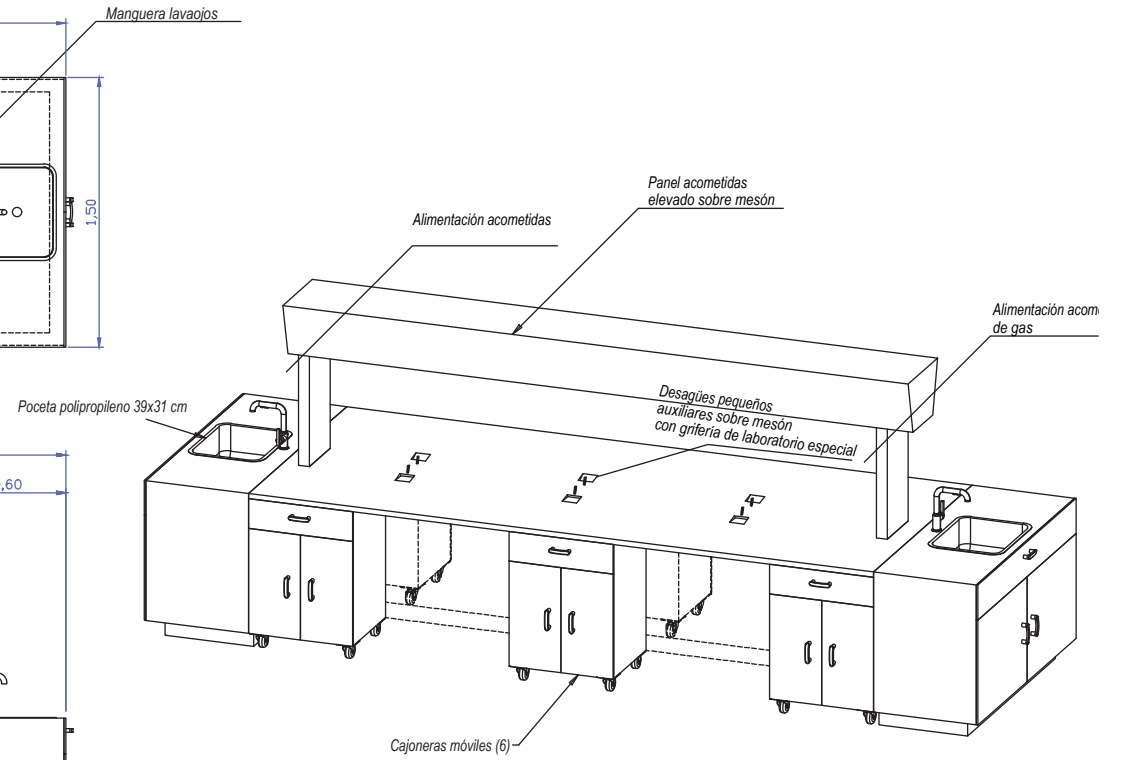
ME 2.47



Planta



Alzado frontal



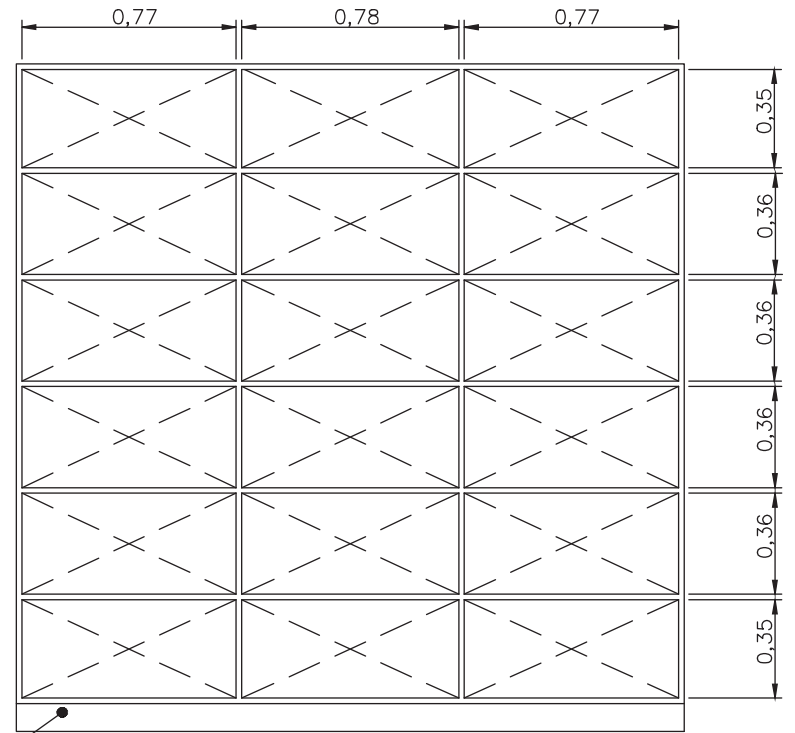
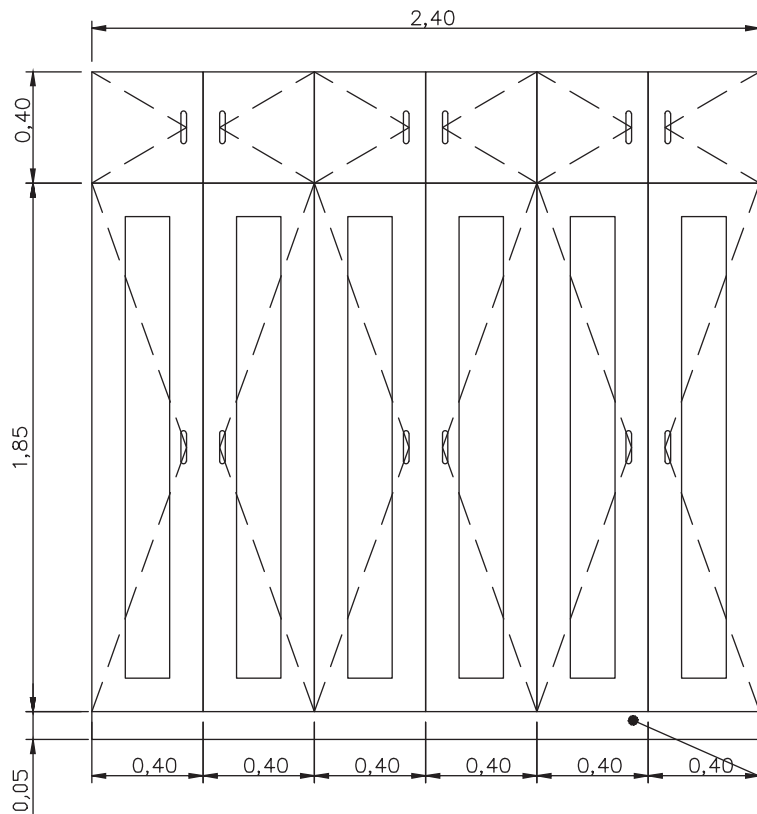
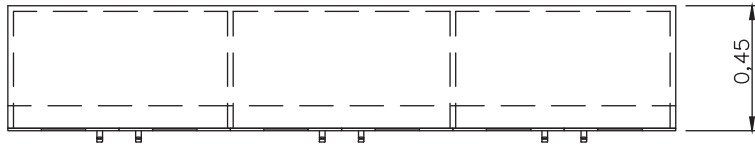
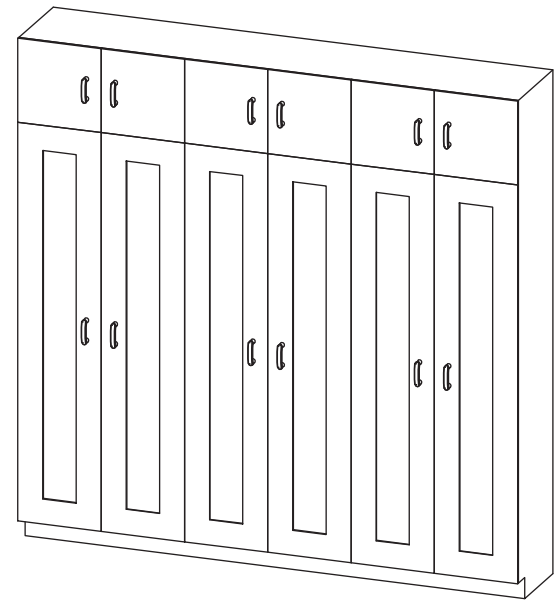
ME 2.48

SOLO ESPECIFICACIÓN TÉCNICA

ME 2.49

SOLO ESPECIFICACIÓN TÉCNICA

ME 2.50



Torta de nivelación

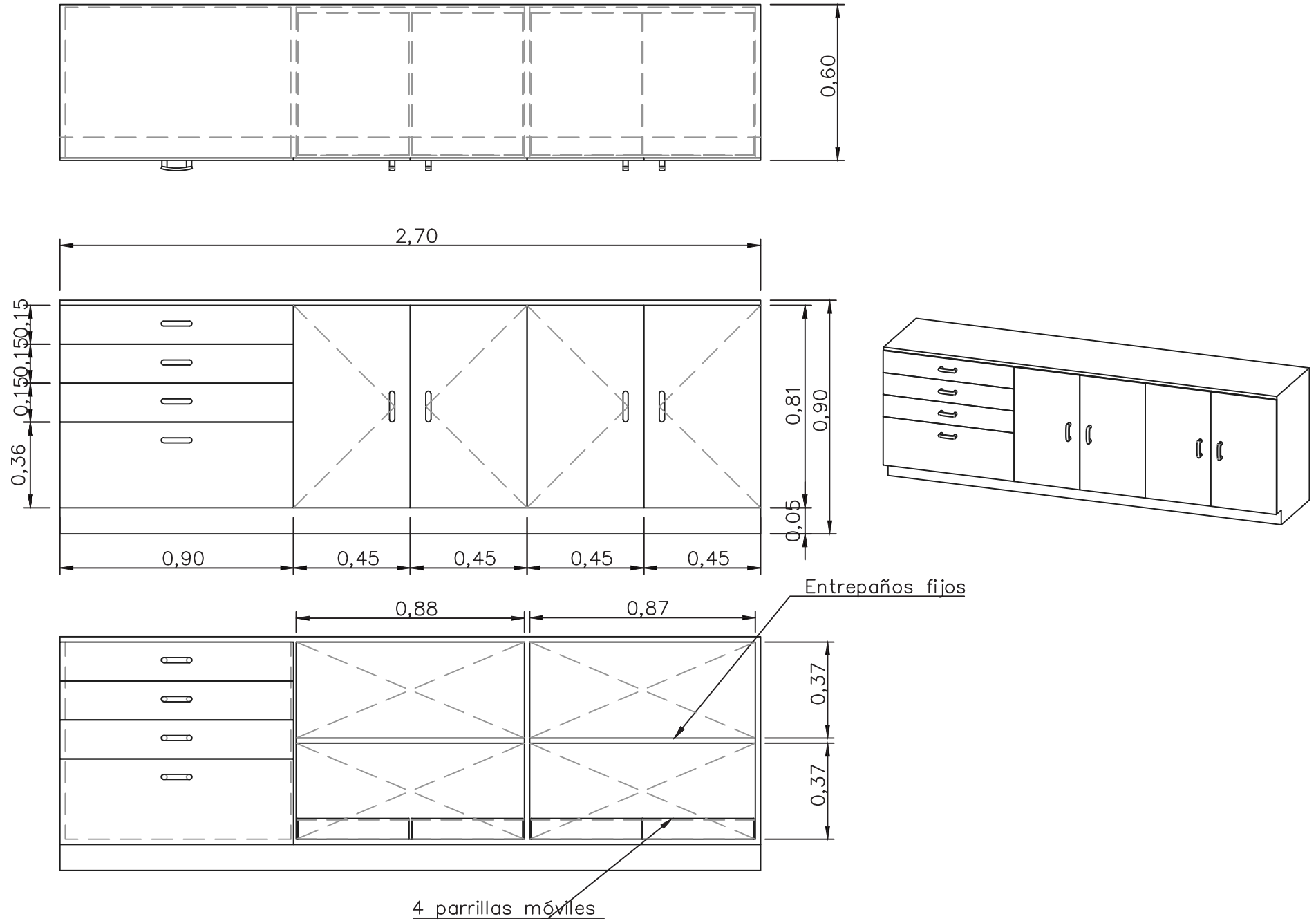
ME 2.51

SOLO ESPECIFICACIÓN TÉCNICA

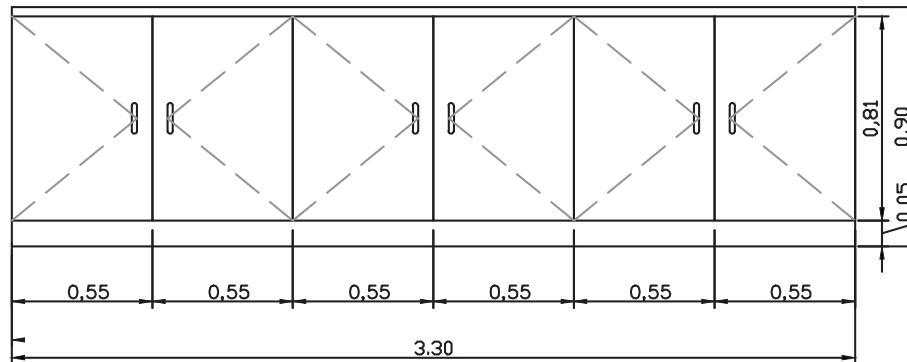
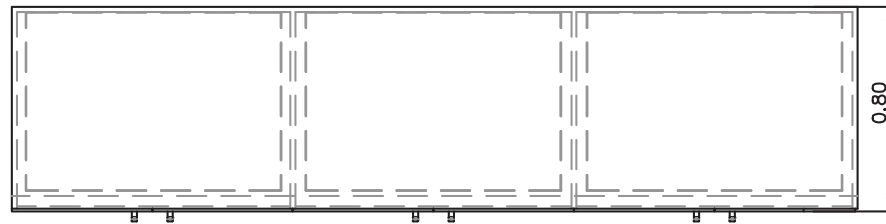
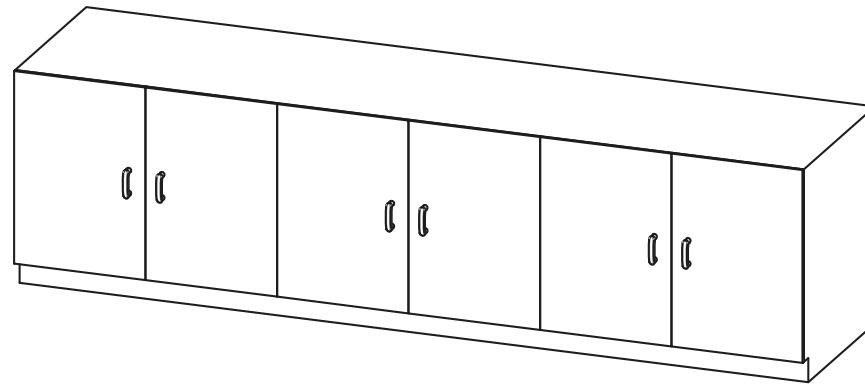
ME 2.52

SOLO ESPECIFICACIÓN TÉCNICA

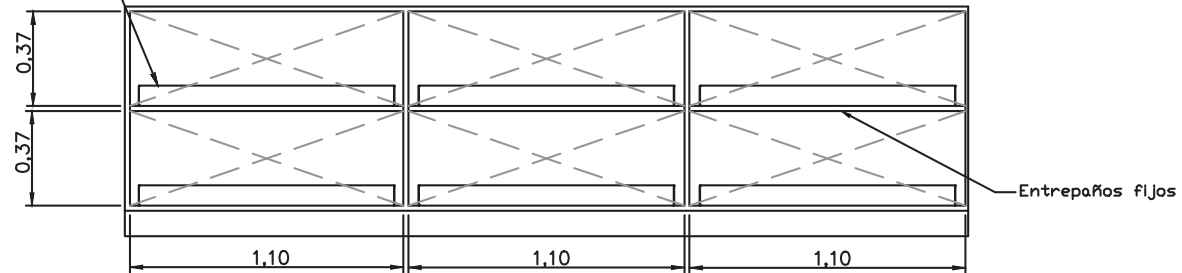
ME 2.53



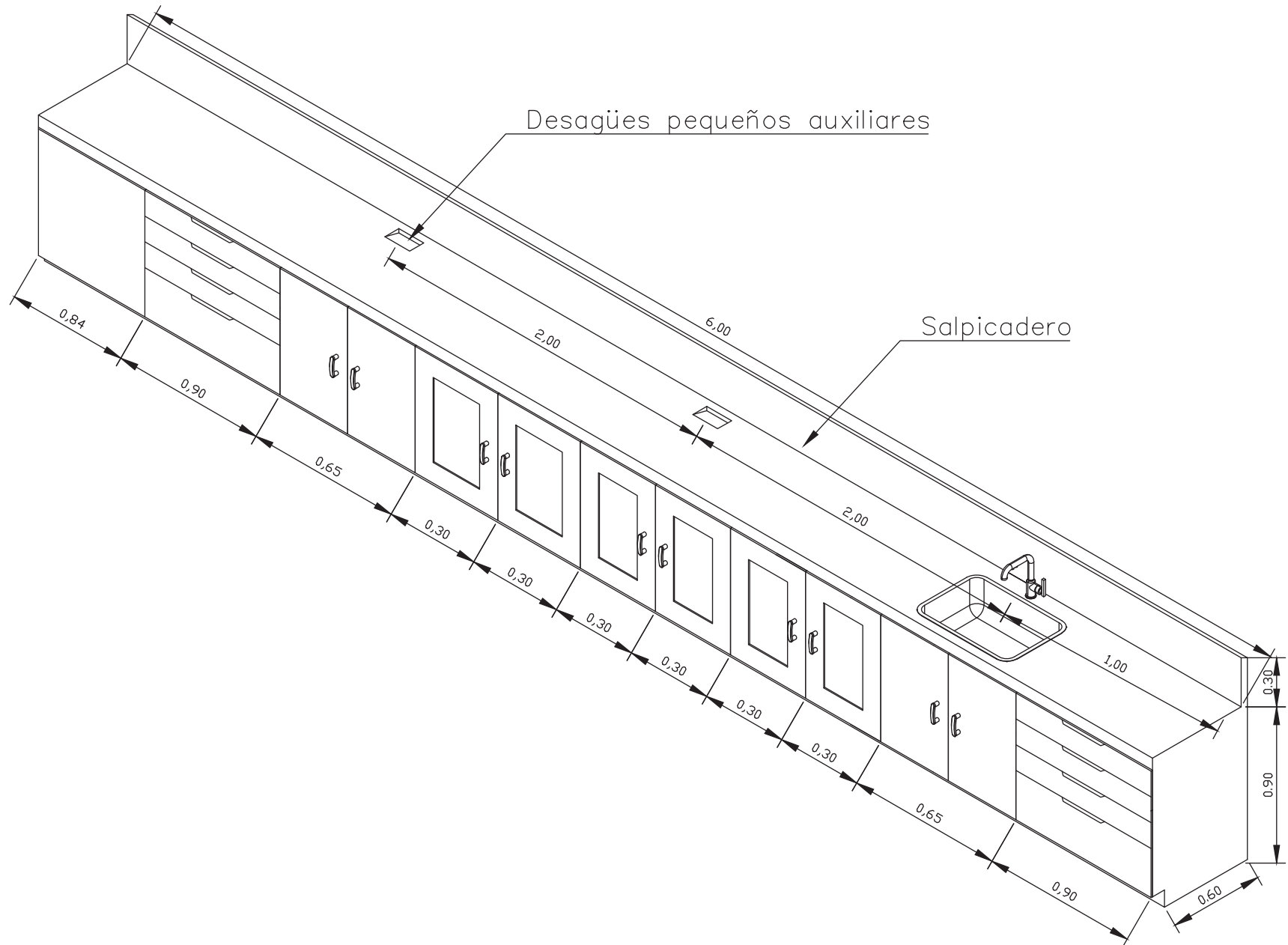
ME 2.54



6 parrillas móviles



ME 2.55

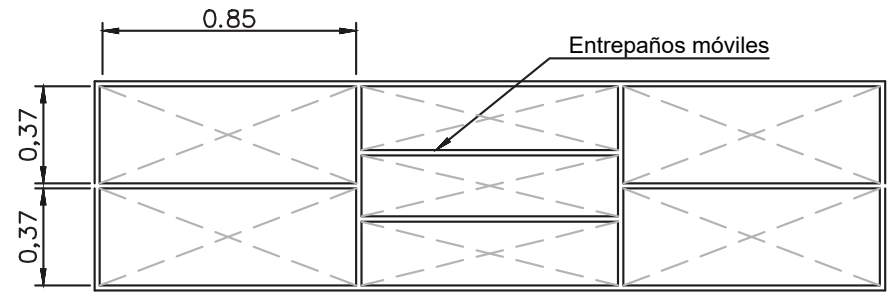
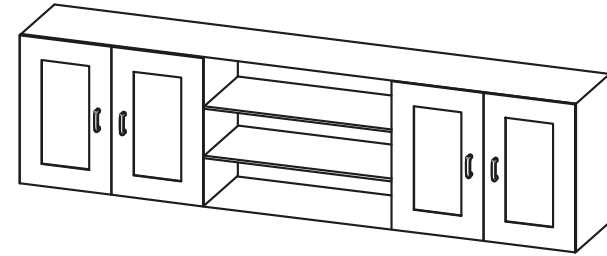
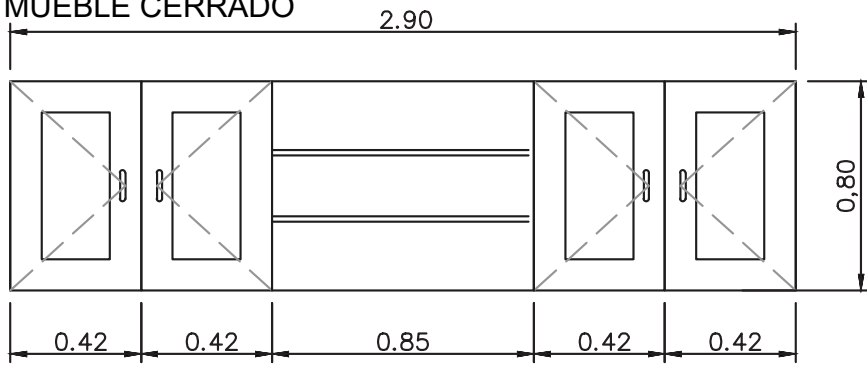


ME 2.57

PLANTA

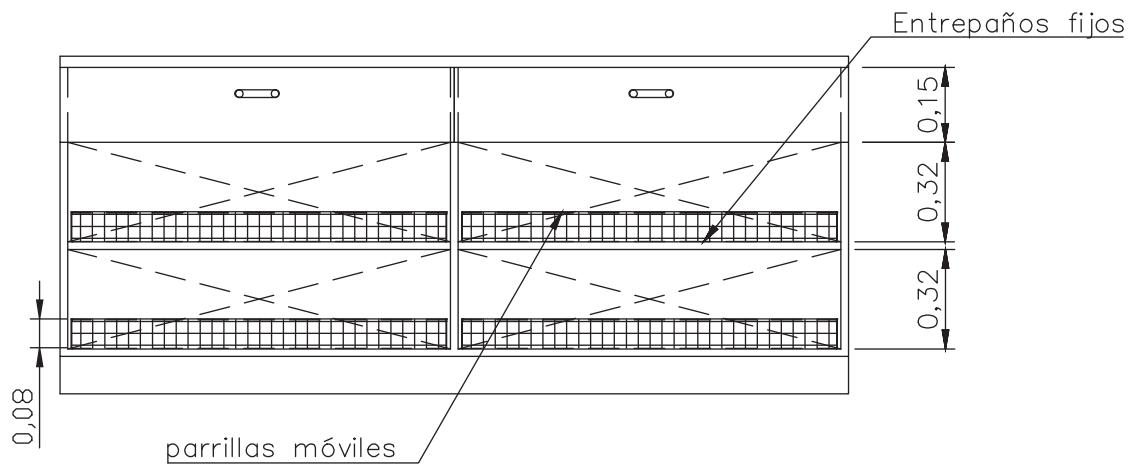
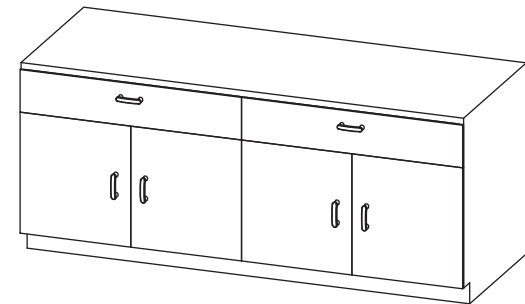
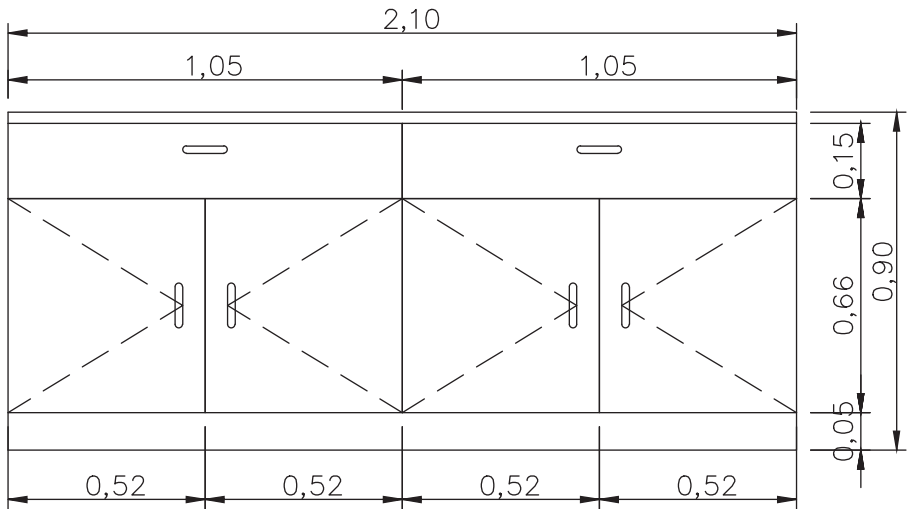
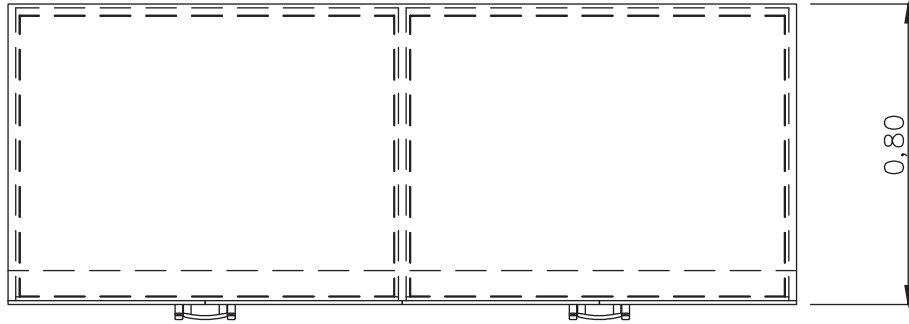


MUEBLE CERRADO

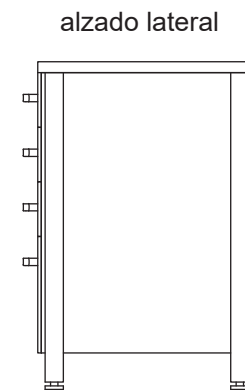
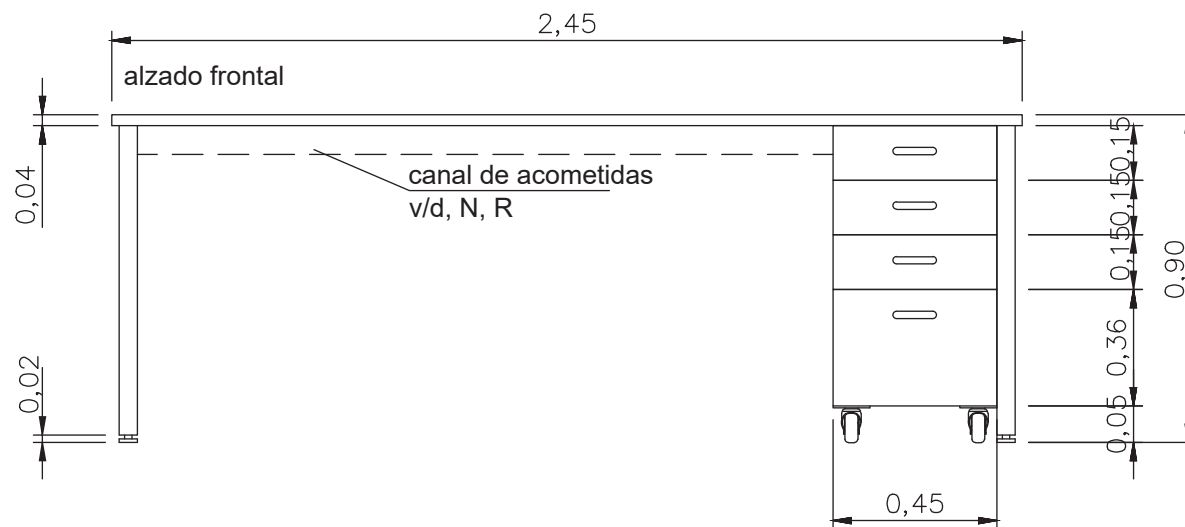
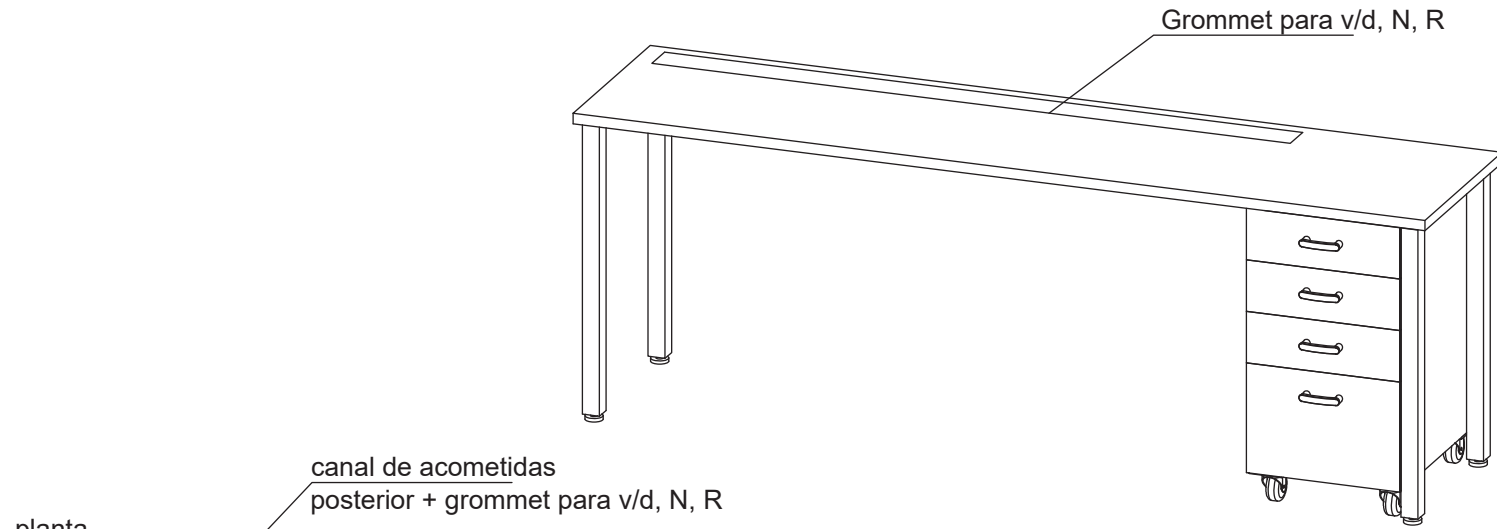


MUEBLE ABIERTO

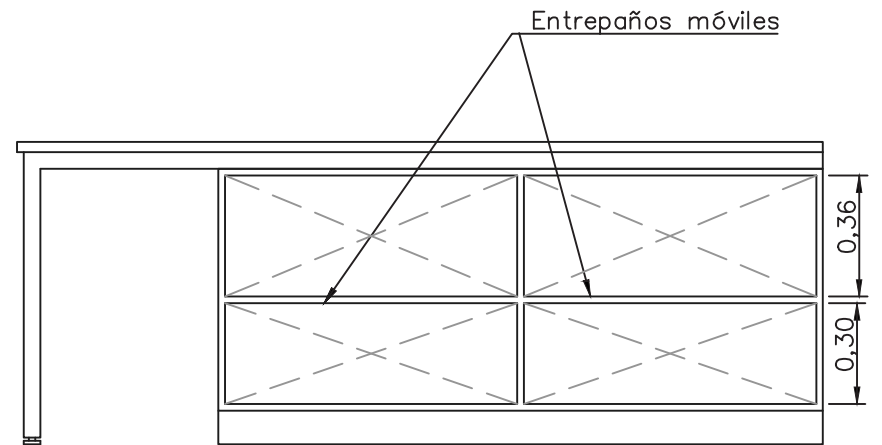
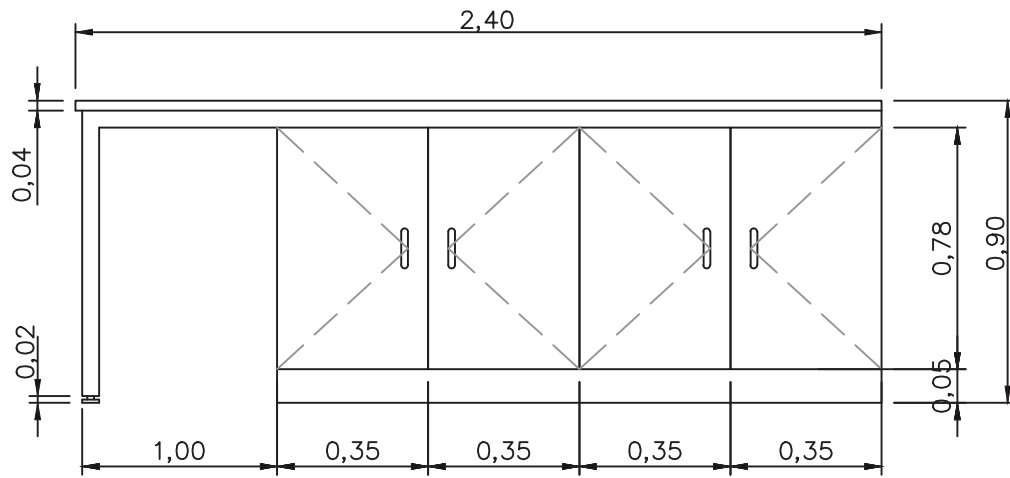
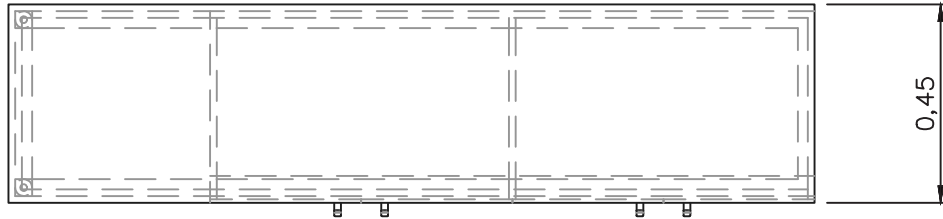
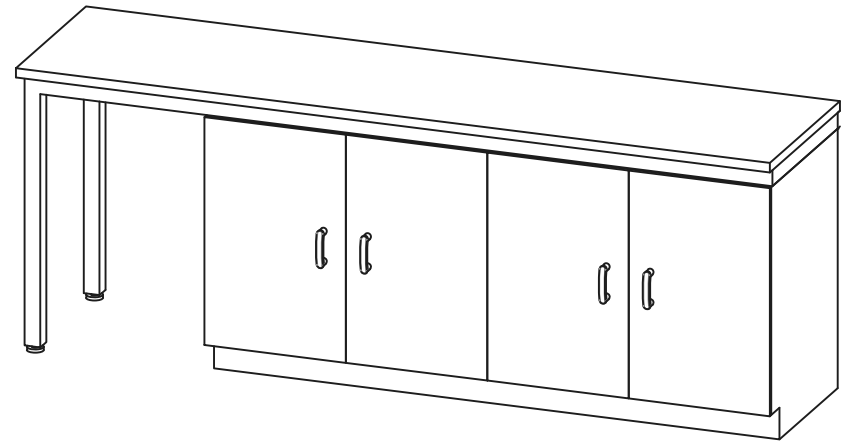
ME 2.58



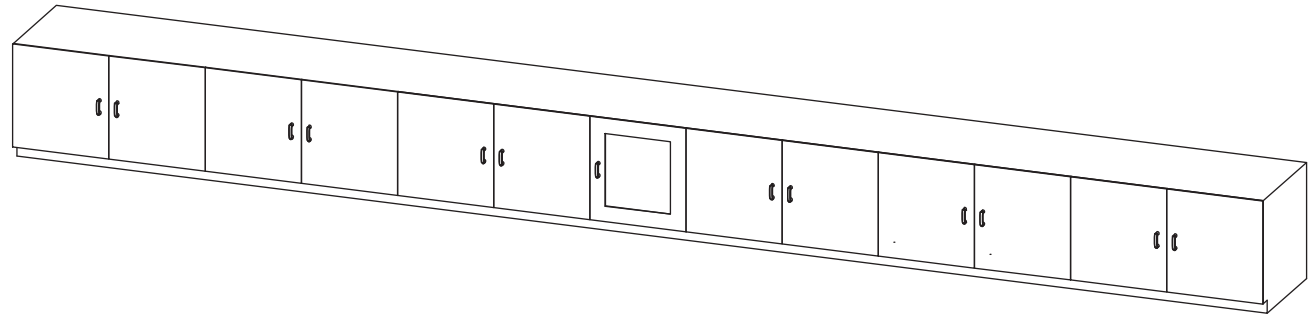
ME 2.59



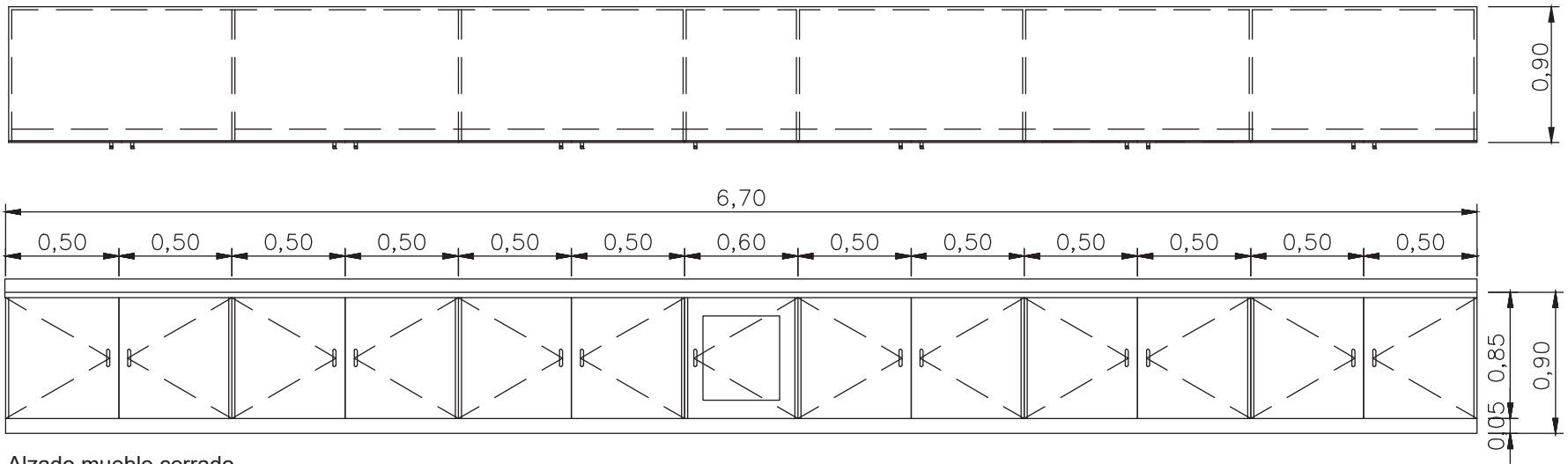
ME 2.60



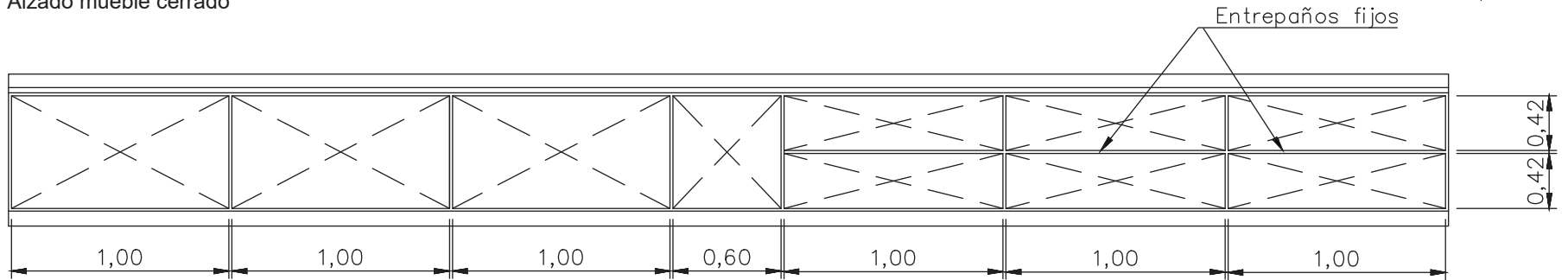
ME 2.61



Planta



Alzado mueble cerrado



Alzado mueble abierto

ME 2.62

