

CARTILLA MOBILIARIO

UNIVERSIDAD DISTRITAL FRANCISCO JOSÉ DE CALDAS

Oficina Asesora de Planeación y Control

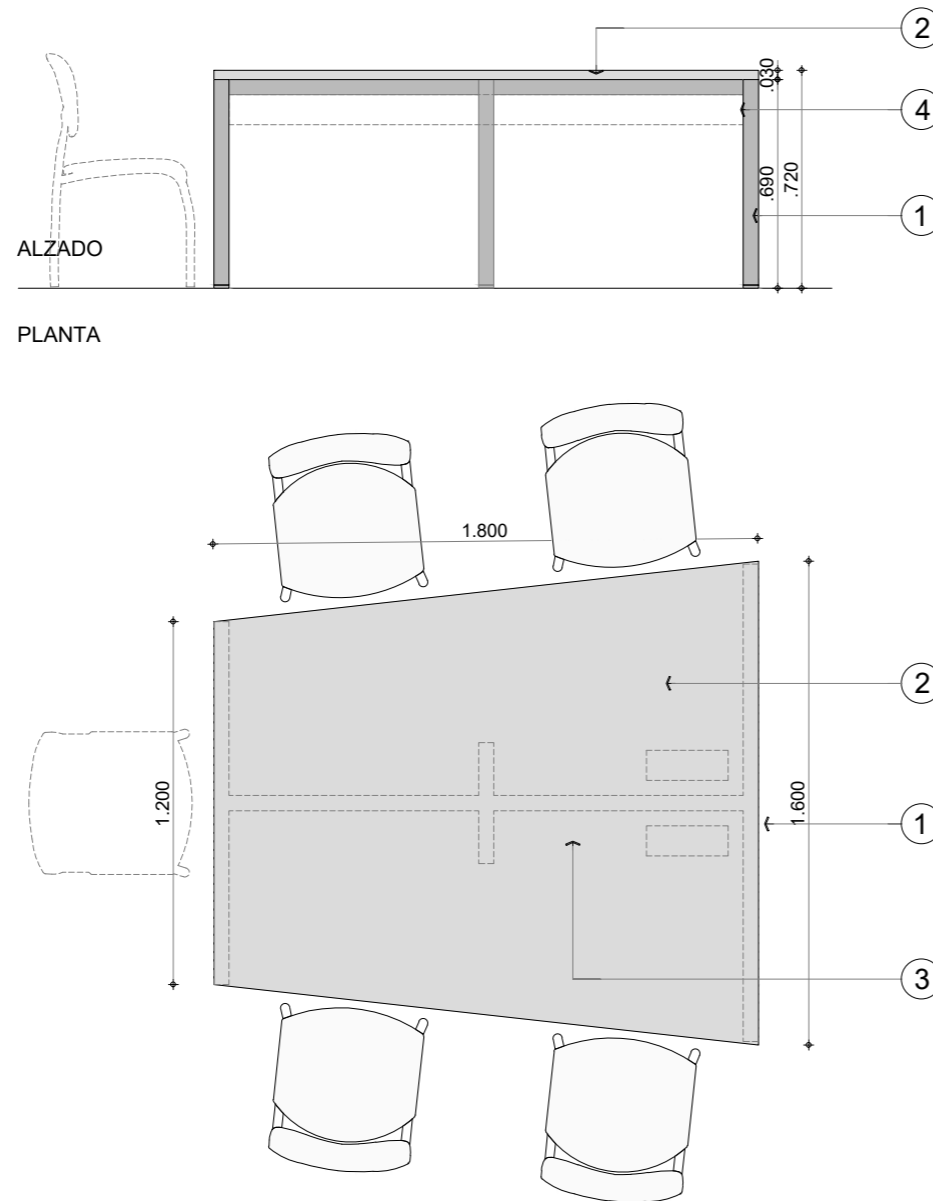
Dirección: Arq. Luz Aida Rodríguez

Equipo de diseño: Arq. Reimi Vargas

CONTENIDO

01	MÓDULO MESA DE REUNIONES TIPO 1
02	MÓDULO MESA DE REUNIONES TIPO 2
03	MÓDULO MESA DE REUNIONES TIPO 3
04	MESA CIRCULAR
05	PUESTO DE TRABAJO PARA COMPUTO
06	PUESTO DE TRABAJO CON FALTA FRONTAL 1
07	PUESTO DE TRABAJO CON FALDA FRONTAL 2
08	PUESTO DE TRABAJO CON ARCHIVADOR
09	PUESTO DE TRABAJO L CON ARCHIVADOR
10-01	MÓDULO DE TRABAJO COLECTIVO A
10-02	MÓDULO DE TRABAJO COLECTIVO A
10-03	MÓDULO DE TRABAJO COLECTIVO A
10-04	MÓDULO DE TRABAJO COLECTIVO A
11-01/05	MÓDULO DE TRABAJO IND. OFICINA ABIERTA
12	MESA ABATIBLE
13-01	MUEBLE ALMACENAMIENTO 1
13-02	MUEBLE ALMACENAMIENTO 2
13-03	MUEBLE ALMACENAMIENTO 3
14	TABLERO BLANCO - TABLERO VIDRIO TEMPLADO
15	SOFA
16	SILLA OPERATIVA
17	MÓDULO IMPRESIÓN
18	LOCKER
19	ARCHIVO RODANTE

CARTILLA MOBILIARIO



Planta - Alzado
ESC : 1: 25

MODULO MESA DE REUNIONES TIPO 1

DESCRIPCIÓN GENERAL

Mesa para trabajo colectivo en espacio interiores, para 4, 6, 8, o 10 puestos. Estructura en perfilera metálica auto portante y superficie en madera aglomerada. La estructura debe incluir niveladores poliméricos para su apoyo al piso y los tableros fijados a estructura mediante insertos metálicos.

1 ESTRUCTURA

Conjunto de elementos verticales (columnas) y horizontales (vigas) unidos en sí garantizando una estructura auto portante. Para su estabilidad, el contacto a piso debe ser mediante elementos niveladores.

Materiales: Perfilera metálica cuadrada 2" cold rolled calibre 16 para columna. Perfilera metálica de acuerdo a norma NTC 1986, libre de defectos superficiales (rayas, abolladuras o cualquier imperfección). El nivelador debe tener una base polimérica y cuello roscado metálico galvanizado, permitiendo una nivelación máxima de 30 mm, el interior del perfil columna debe contar con una platina de igual calibre y elemento roscado para ensamble de cuello. Fijación de elementos metálicos mediante soldadura deben garantizar una presentación de relleno continuo, sin burbujeo o abolladuras. Fijación de elementos metálicos mecánicamente deben ser ocultas garantizando la seguridad del usuario y su indumentaria. Platinas o elementos adicionales requeridos para fijación de la superficie deben como mínimo ser calibre 18 y todos los bordes suavizados garantizando la seguridad de usuario y su indumentaria.

Acabado: Todos los elementos deben tener en sus caras exteriores recubrimiento en pintura electrostática color RAL 7035 liso mate, garantizando su protección a la corrosión.

Dimensiones: Altura estándar (niveladores en el medio) 72 cm (±50). / Ancho estándar 120 cm / Largo: 8 puestos 360 cm - 6 puestos 240 cm - 4 puestos 120 cm.

Nota aclaratoria: Para mesas de 10 puestos la estructura debe contar con columnas intermedias.

2 SUPERFICIE

Elemento superior de la mesa que determina el área de trabajo, consta de tableros de madera aglomerada recubierta por láminas de alta presión en sus dos caras y recubrimientos poliméricos en sus cantos. Fijación a estructura mediante tornillo.

Materiales: Tableros de madera aglomerada sin ensamblar, densidad 600 kg/m³. COLOR BLANCO NEVADO. Laminado plástico decorativo de alta presión (HDPL) calibre F8 para cara superior y balance F6. Canto rígido en poli cloruró de vinilo espesor 2 mm, retestado y achafianado garantizado un contacto suave con el borde. Inserto metálico o tuerca de embutir ALLEN en acero, zamak o aleación de zinc, conector hexagonal y rosca interna, debe incrustar como mínimo a la mitad del espesor de la madera y diámetro mínimo M6. Tornillería compatible con roscado interno de inserto y material de iguales características para garantizar roscado.

Nota aclaratoria: No se aceptan fijaciones con tornillería directa a los tableros.

Acabado: Cara superior de laminado y canto ref. 1336-MT

Dimensiones: Grosor mínimo de tablero 25 mm - máximo 30 mm / Ancho estándar 110 cm / Largo: 10 puestos 360 cm - 8 puestos 270 cm - 6 puestos 180 cm - 4 puestos 120 cm.

Nota aclaratoria: Para mesas de 10 puestos la estructura debe estar compuesta por tableros totalmente canteadas en todos sus bordes, no se permiten ensambles.

DESCRIPCIÓN GENERAL

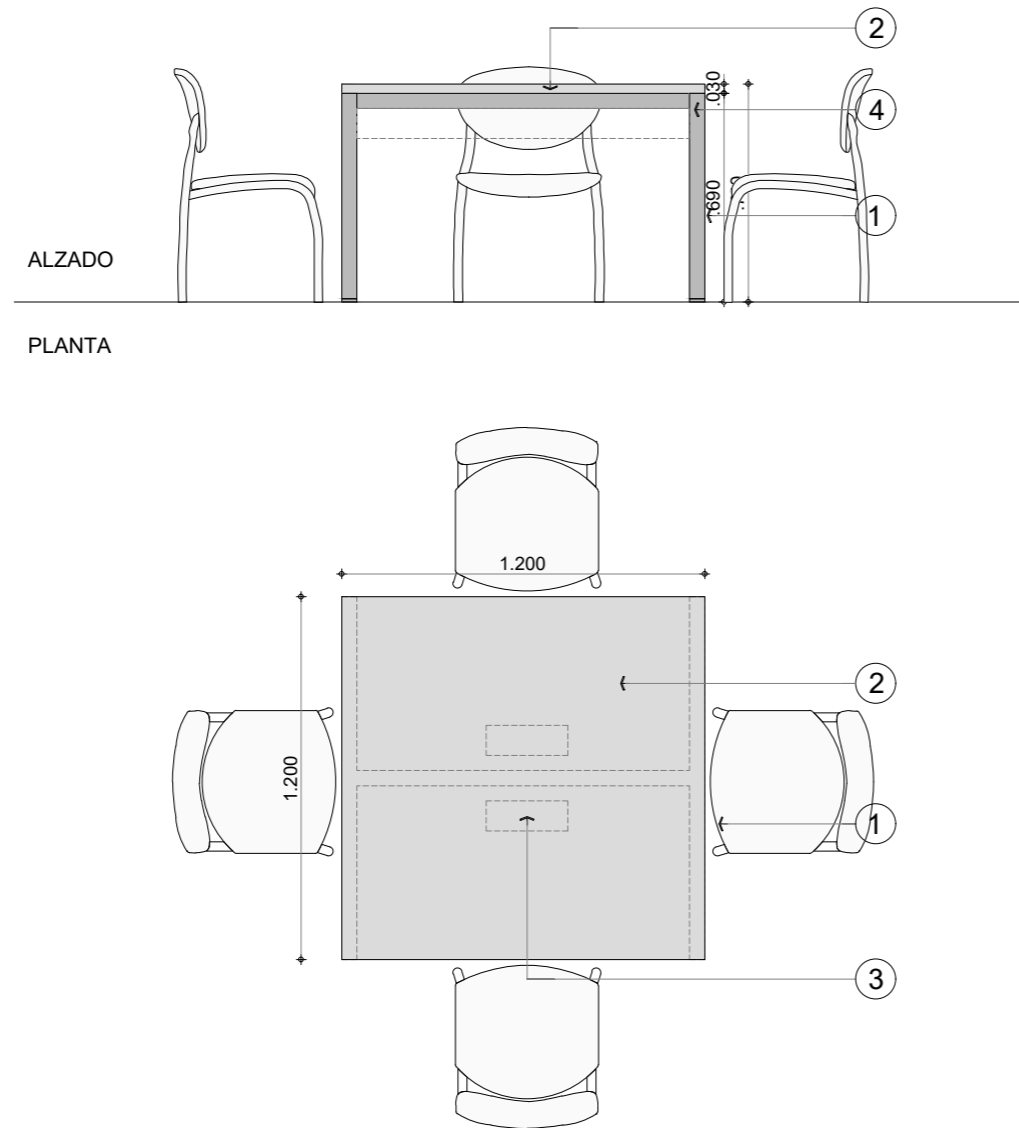
La mesa y todos sus elementos deben estar libres de defectos, fisuras, rebabas, entre otros visibles, así como vicios ocultos, de tal manera que no vulnere la seguridad e integridad del usuario. Al tener cierta relevancia por no cumplir con las características esperadas por la Universidad, no serán recibidos de acuerdo a lo consagrado en el Código de Comercio Colombiano.

ACCESORIOS

3 Pasa Cables rectangular plástico con cepillo. COLOR BLANCO NEVADO. Inyección de polipropileno para acceso a conectividad.

4 Canaleta bajo superficie de trabajo para redes eléctricas reguladas, voz y datos, en lámina de Cold Rolled calibre 16. Todos los elementos deben tener en sus caras exteriores recubrimiento en pintura electrostática color RAL 7035 liso mate, garantizando su protección a la corrosión.

CARTILLA MOBILIARIO



Planta - Alzado
ESC : 1: 25

MODULO MESA DE REUNIONES TIPO 3

DESCRIPCIÓN GENERAL

Mesa para trabajo colectivo en espacio interiores, para 4, 6, 8, o 10 puestos. Estructura en perfilera metálica auto portante y superficie en madera aglomerada. La estructura debe incluir niveladores poliméricos para su apoyo al piso y los tableros fijados a estructura mediante insertos metálicos.

1 ESTRUCTURA

Conjunto de elementos verticales (columnas) y horizontales (vigas) unidos en sí garantizando una estructura auto portante. Para su estabilidad, el contacto a piso debe ser mediante elementos niveladores.

Materiales: Perfilera metálica cuadrada 2" cold rolled calibre 16 para columna. Perfilera metálica de acuerdo a norma NTC 1986, libre de defectos superficiales (rayas, abolladuras o cualquier imperfección). El nivelador debe tener una base polimérica y cuello roscado metálico galvanizado, permitiendo una nivelación máxima de 30 mm, el interior del perfil columna debe contar con una platina de igual calibre y elemento roscado para ensamble de cuello. Fijación de elementos metálicos mediante soldadura deben garantizar una presentación de relleno continuo, sin burbujeo o abolladuras. Fijación de elementos metálicos mecánicamente deben ser ocultas garantizando la seguridad del usuario y su indumentaria. Platinas o elementos adicionales requeridos para fijación de la superficie deben como mínimo ser calibre 18 y todos los bordes suavizados garantizando la seguridad de usuario y su indumentaria.

Acabado: Todos los elementos deben tener en sus caras exteriores recubrimiento en pintura electrostática color RAL 7035 liso mate, garantizando su protección a la corrosión.

Dimensiones: Altura estándar (niveladores en el medio) 72 cm (±50). / Ancho estándar 120 cm / Largo: 8 puestos 360 cm - 6 puestos 240 cm - 4 puestos 120 cm.

Nota aclaratoria: Para mesas de 10 puestos la estructura debe contar con columnas intermedias.

2 SUPERFICIE

Elemento superior de la mesa que determina el área de trabajo, consta de tableros de madera aglomerada recubierta por láminas de alta presión en sus dos caras y recubrimientos poliméricos en sus cantos. Fijación a estructura mediante tornillo.

Materiales: Tableros de madera aglomerada sin ensamblar, densidad 600 kg/m³. COLOR BLANCO NEVADO. Laminado plástico decorativo de alta presión (HDPL) calibre F8 para cara superior y balance F6. Canto rígido en poli cloruró de vinilo espesor 2 mm, retestado y achafanado garantizado un contacto suave con el borde. Inserto metálico o tuerca de embutir ALLEN en acero, zamak o aleación de zinc, conector hexagonal y rosca interna, debe incrustar como mínimo a la mitad del espesor de la madera y diámetro mínimo M6. Tornillería compatible con roscado interno de inserto y material de iguales características para garantizar roscado.

Nota aclaratoria: No se aceptan fijaciones con tornillería directa a los tableros.

Acabado: Cara superior de laminado y canto ref. 1336-MT

Dimensiones: Grosor mínimo de tablero 25 mm - máximo 30 mm / Ancho estándar 110 cm / Largo: 10 puestos 360 cm - 8 puestos 270 cm - 6 puestos 180 cm - 4 puestos 120 cm.

Nota aclaratoria: Para mesas de 10 puestos la estructura debe estar compuesta por tableros totalmente canteadas en todos sus bordes, no se permiten ensambles.

DESCRIPCIÓN GENERAL

La mesa y todos sus elementos deben estar libres de defectos, fisuras, rebabas, entre otros visibles, así como vicios ocultos, de tal manera que no vulnere la seguridad e integridad del usuario. Al tener cierta relevancia por no cumplir con las características esperadas por la Universidad, no serán recibidos de acuerdo a lo consagrado en el Código de Comercio Colombiano.

ACCESORIOS

3 Pasa Cables rectangular plástico con cepillo. COLOR BLANCO NEVADO. Inyección de polipropileno para acceso a conectividad.

4 Canaleta bajo superficie de trabajo para redes eléctricas reguladas, voz y datos, en lámina de Cold Rolled calibre 16. Todos los elementos deben tener en sus caras exteriores recubrimiento en pintura electrostática color RAL 7035 liso mate, garantizando su protección a la corrosión.

CARTILLA MOBILIARIO

MESA CIRCULAR

DESCRIPCIÓN GENERAL

Mesa circular para trabajo individual en espacio interiores.

1 ESTRUCTURA

Conjunto de elementos verticales (columnas) y horizontales (vigas) unidos en sí garantizando una estructura auto portante. Para su estabilidad, el contacto a piso debe ser mediante elementos niveladores.

Materiales: Soporte metálicos cal 18 con niveladores de diámetro de 8 cm, atornillada a la superficie.

Acabado: Todos los elementos deben tener en sus caras exteriores recubrimiento en pintura electrostática color RAL 7035 liso mate, garantizando su protección a la corrosión.

Dimensiones: Altura estándar 72 cm (±50) / Diámetro 110 cm.

2 SUPERFICIE

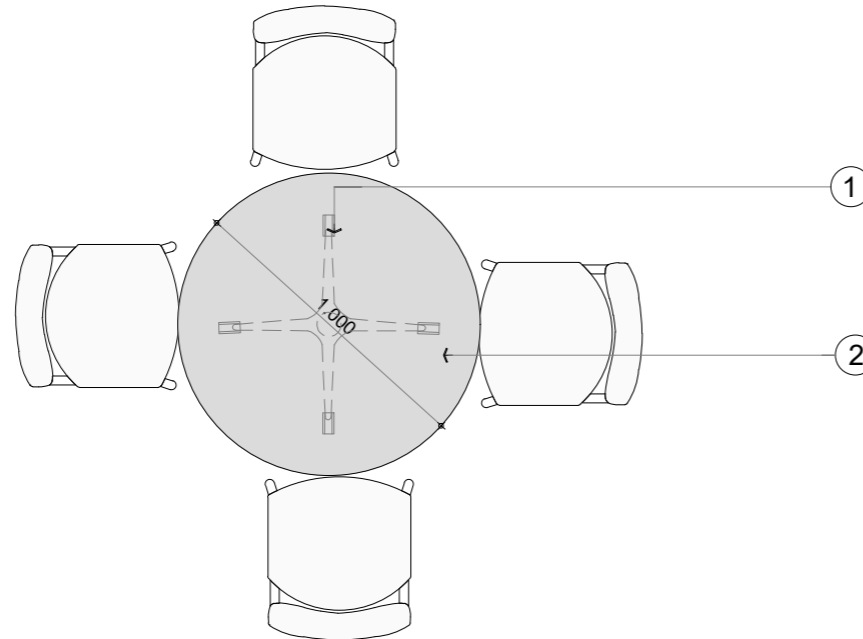
Elemento superior de la mesa que determina el área de trabajo, consta de tableros de madera aglomerada recubierta por láminas de alta presión en sus dos caras y recubrimientos poliméricos en sus cantos, Fijación a estructura mediante tornillo.

Materiales: Tableros de madera aglomerada sin ensamblar, densidad 600 kg/m³. COLOR BLANCO NEVADO. Laminado plástico decorativo de alta presión (HDPL) calibre F8 para cara superior y balance F6. Canto rígido en poli cloruro de vinilo espesor 2 mm, retestado y achafianado garantizando un contacto suave con el borde. Inserto metálico o tuerca de embutir ALLEN en acero, zamak o aleación de zinc, conector hexagonal y rosca interna, debe incrustar como mínimo a la mitad del espesor de la madera y diámetro mínimo M6. Tornillería compatible con roscado interno de inserto y material de iguales características para garantizar roscado.

Nota aclaratoria: No se aceptan fijaciones con tornillería directa a los tableros.

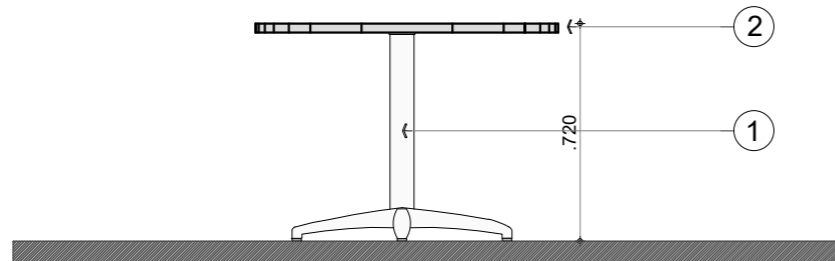
Acabado: Cara superior de laminado y canto ref. 1336-MT

Dimensiones: Grosor mínimo de tablero 25 mm - máximo 30 mm / 74 cm / Altura estándar 72 cm / Diámetro 110 cm.



PLANTA

ALZADO



Planta - Alzado

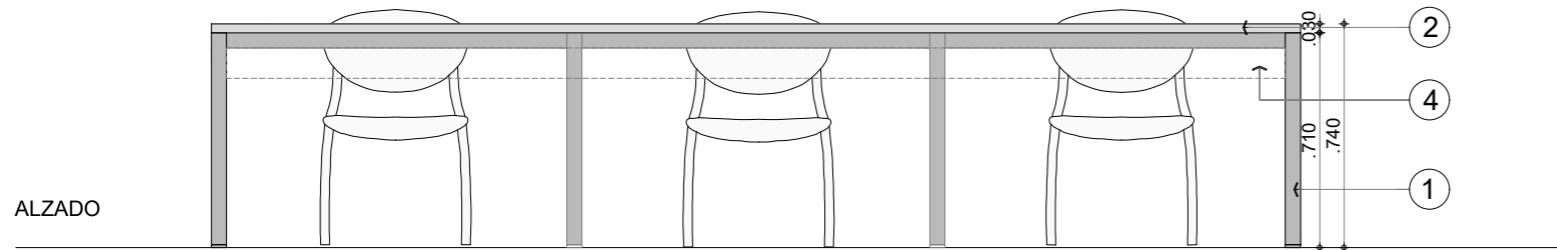
ESC : 1: 25

UNIVERSIDAD DISTRITAL FRANCISCO JOSÉ DE CALDAS

Oficina Asesora de Planeación y Control

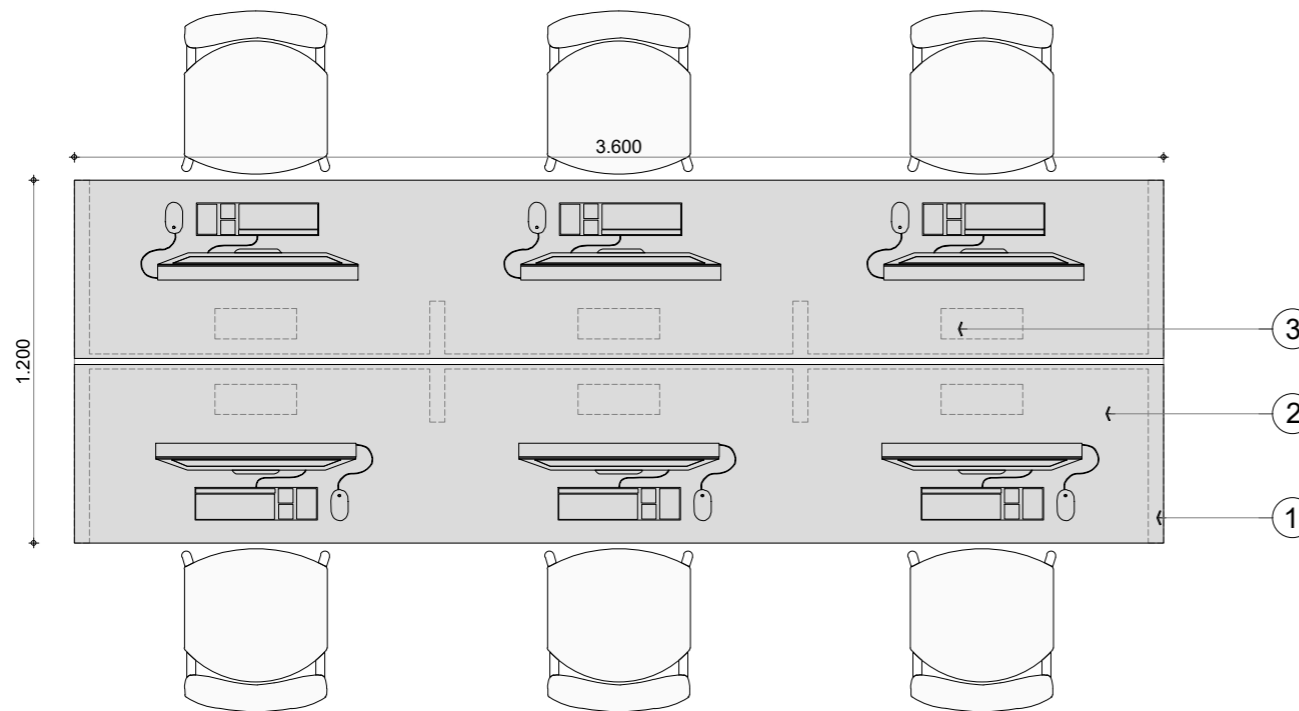
Dirección: Arq. Luz Aida Rodríguez · Equipo de diseño: Arq. Reimi Vargas

CARTILLA MOBILIARIO



ALZADO

PLANTA



Planta - Alzado
ESC : 1: 25

PUESTO DE TRABAJO PARA COMPUTO

DESCRIPCIÓN GENERAL

Mesa para trabajo colectivo en espacio interiores, para 6 puestos. Estructura en perfilería metálica auto portante y superficie en madera aglomerada. La estructura debe incluir niveladores poliméricos para su apoyo al piso y los tableros fijados a estructura mediante insertos metálicos.

1 ESTRUCTURA

Conjunto de elementos verticales (columnas) y horizontales (vigas) unidos en sí garantizando una estructura auto portante. Para su estabilidad, el contacto a piso debe ser mediante elementos niveladores.

Materiales: Perfilería metálica cuadrada 2" cold rolled calibre 16 para columna. Perfilería metálica de acuerdo a norma NTC 1986, libre de defectos superficiales (rayas, abolladuras o cualquier imperfección). El nivelador debe tener una base polimérica y cuello roscado metálico galvanizado, permitiendo una nivelación máxima de 30 mm, el interior del perfil columna debe contar con una platina de igual calibre y elemento roscado para ensamble de cuello. Fijación de elementos metálicos mediante soldadura deben garantizar una presentación de relleno continuo, sin burbujeo o abolladuras. Fijación de elementos metálicos mecánicamente deben ser ocultas garantizando la seguridad del usuario y su indumentaria. Platinas o elementos adicionales requeridos para fijación de la superficie deben como mínimo ser calibre 18 y todos los bordes suavizados garantizando la seguridad de usuario y su indumentaria.

Acabado: Todos los elementos deben tener en sus caras exteriores recubrimiento en pintura electrostática color RAL 7035 liso mate, garantizando su protección a la corrosión.

Dimensiones: Altura estándar (niveladores en el medio) 74 cm (±50) / Ancho estándar 120 cm / Largo: 6 puestos 360 cm.

2 SUPERFICIE

Elemento superior de la mesa que determina el área de trabajo, consta de tableros de madera aglomerada recubierta por láminas de alta presión en sus dos caras y recubrimientos poliméricos en sus cantos, Fijación a estructura mediante tornillo.

Materiales: Tableros de madera aglomerada sin ensamblar, densidad 600 kg/m3. COLOR BLANCO NEVADO. Laminado plástico decorativo de alta presión (HDPL) calibre F8 para cara superior y balance F6. Canto rígido en poli cloruro de vinilo espesor 2 mm, retestado y achafianado garantizando un contacto suave con el borde. Inserto metálico o tuerca de embutir ALLEN en acero, zamak o aleación de zinc, conector hexagonal y rosca interna, debe incrustar como mínimo a la mitad del espesor de la madera y diámetro mínimo M6. Tornillería compatible con roscado interno de inserto y material de iguales características para garantizar roscado.

Nota aclaratoria: No se aceptan fijaciones con tornillería directa a los tableros.

Acabado: Cara superior de laminado y canto ref. 1336-MT

Dimensiones: Grosor mínimo de tablero 25 mm - máximo 30 mm / 74 cm / Ancho estándar 120 cm / Largo: 6 puestos 360 cm.

DESCRIPCIÓN GENERAL

La mesa y todos sus elementos deben estar libres de defectos, fisuras, rebabas, entre otros visibles, así como vicios ocultos, de tal manera que no vulnere la seguridad e integridad del usuario. Al tener cierta relevancia por no cumplir con las características esperadas por la Universidad, no serán recibidos de acuerdo a lo consagrado en el Código de Comercio Colombiano.

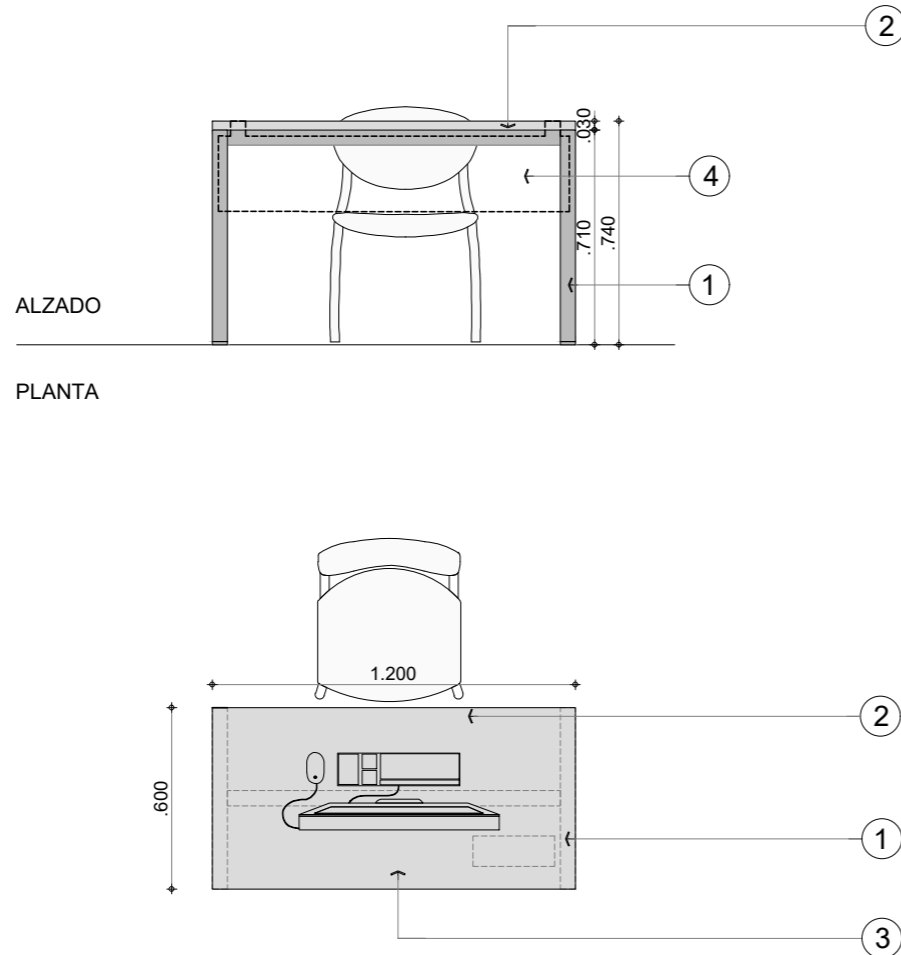
3 ACCESORIOS

Pasa cables rectangular plástico con cepillo. COLOR BLACO NEVADO. Inyección de polipropileno para acceso a conectividad.

4

Canaleta bajo superficie de trabajo para redes eléctricas reguladas, voz y datos, en lámina de Cold Rolled calibre 16. Todos los elementos deben tener en sus caras exteriores recubrimiento en pintura electrostática color RAL 7035 liso mate, garantizando su protección a la corrosión.

CARTILLA MOBILIARIO



Planta - Alzado
ESC : 1: 25

PUESTO DE TRABAJO CON FALDA FRONTAL

DESCRIPCIÓN GENERAL

Mesa para trabajo individual en espacio interiores. Estructura en perfilaría metálica auto portante y superficie en madera aglomerada. La estructura debe incluir niveladores poliméricos para su apoyo al piso y los tableros fijados a estructura mediante insertos metálicos.

1 ESTRUCTURA

Conjunto de elementos verticales (columnas) y horizontales (vigas) unidos en sí garantizando una estructura auto portante. Para su estabilidad, el contacto a piso debe ser mediante elementos niveladores.

Materiales: Perfilaría metálica cuadrada 2" cold rolled calibre 16 para columna. Perfilaría metálica de acuerdo a norma NTC 1986, libre de defectos superficiales (rayas, abolladuras o cualquier imperfección). El nivelador debe tener una base polimérica y cuello roscado metálico galvanizado, permitiendo una nivelación máxima de 30 mm, el interior del perfil columna debe contar con una platina de igual calibre y elemento roscado para ensamble de cuello. Fijación de elementos metálicos mediante soldadura deben garantizar una presentación de relleno continuo, sin burbujeo o abolladuras. Fijación de elementos metálicos mecánicamente deben ser ocultas garantizando la seguridad del usuario y su indumentaria. Platinas o elementos adicionales requeridos para fijación de la superficie deben como mínimo ser calibre 18 y todos los bordes suavizados garantizando la seguridad de usuario y su indumentaria.

Acabado: Todos los elementos deben tener en sus caras exteriores recubrimiento en pintura electrostática color RAL 7035 liso mate, garantizando su protección a la corrosión.

Dimensiones: Altura estándar (niveladores en el medio) 74 cm (±50). / Ancho estándar 60 cm, 75 cm / Largo: 120 cm, 135 cm.

2 SUPERFICIE

Elemento superior de la mesa que determina el área de trabajo, consta de tableros de madera aglomerada recubierta por láminas de alta presión en sus dos caras y recubrimientos poliméricos en sus cantos, Fijación a estructura mediante tornillo.

Materiales: Tableros de madera aglomerada sin ensamblar, densidad 600 kg/m³. COLOR BLANCO NEVADO. Laminado plástico decorativo de alta presión (HDPL) calibre F8 para cara superior y balance F6. Canto rígido en poli cloruró de vinilo espesor 2 mm, retesteado y achaflanado garantizado un contacto suave con el borde. Inserto metálico o tuerca de embutir ALLEN en acero, zamak o aleación de zinc, conector hexagonal y rosca interna, debe incrustar como mínimo a la mitad del espesor de la madera y diámetro mínimo M6. Tornillería compatible con roscado interno de inserto y material de iguales características para garantizar roscado.

Nota aclaratoria: No se aceptan fijaciones con tornillería directa a los tableros.

Acabado: Cara superior de laminado y canto ref. 1336-MT

Dimensiones: Grosor mínimo de tablero 25 mm - máximo 30 mm / 74 cm / Ancho estándar 60 cm, 75 cm / Largo: 120 cm, 135 cm.

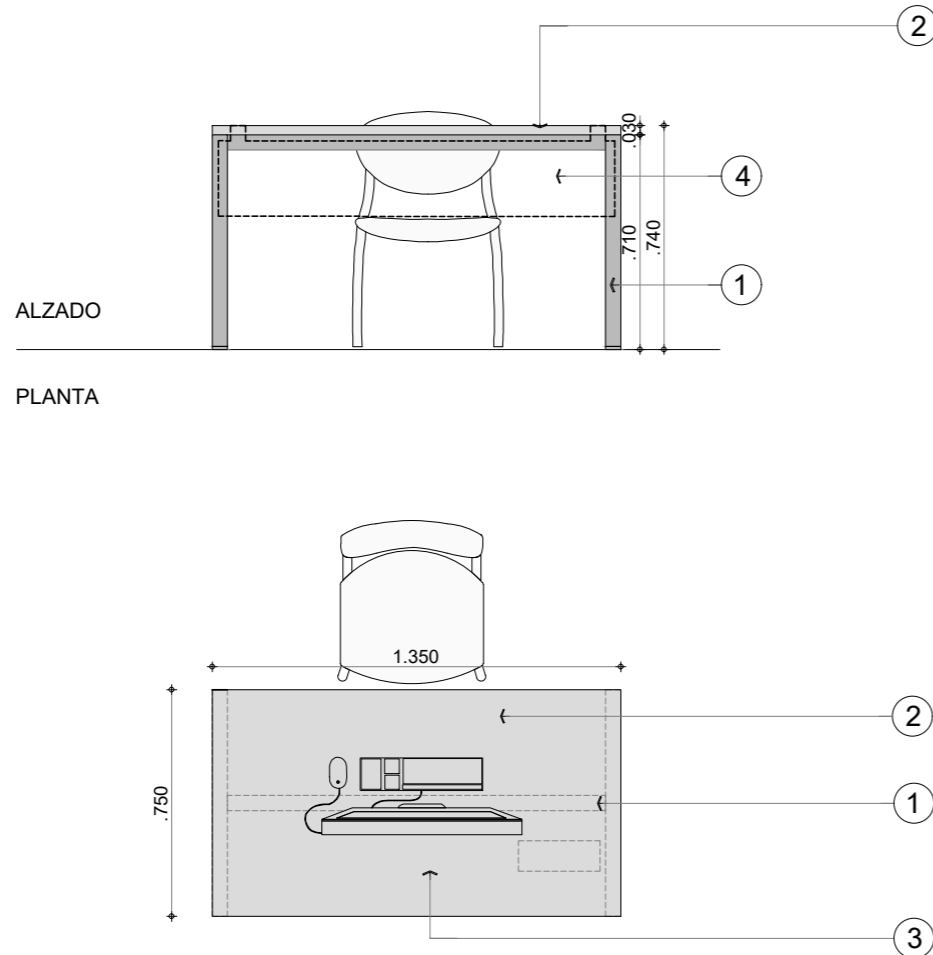
DESCRIPCIÓN GENERAL

La mesa y todos sus elementos deben estar libres de defectos, fisuras, rebabas, entre otros visibles, así como vicios ocultos, de tal manera que no vulnere la seguridad e integridad del usuario. Al tener cierta relevancia por no cumplir con las características esperadas por la Universidad, no serán recibidos de acuerdo a lo consagrado en el Código de Comercio Colombiano.

ACCESORIOS

- 3 Pasa cables rectangular plástico con cepillo. COLOR BLACO NEVADO. Inyección de polipropileno para acceso a conectividad.
- 4 Faldero en tablero de madera aglomerada sin ensamblar, densidad 600 kg/m³. COLOR BLANCO NEVADO. Laminado plástico decorativo de alta presión (HDPL).

CARTILLA MOBILIARIO



Planta - Alzado
ESC : 1: 25

PUESTO DE TRABAJO CON FALDA FRONTAL

DESCRIPCIÓN GENERAL

Mesa para trabajo individual en espacio interiores. Estructura en perfiles metálica auto portante y superficie en madera aglomerada. La estructura debe incluir niveladores poliméricos para su apoyo al piso y los tableros fijados a estructura mediante insertos metálicos.

1 ESTRUCTURA

Conjunto de elementos verticales (columnas) y horizontales (vigas) unidos en sí garantizando una estructura auto portante. Para su estabilidad, el contacto a piso debe ser mediante elementos niveladores.

Materiales: Perfilaria metálica cuadrada 2" cold rolled calibre 16 para columna. Perfilaria metálica de acuerdo a norma NTC 1986, libre de defectos superficiales (rayas, abolladuras o cualquier imperfección). El nivelador debe tener una base polimérica y cuello roscado metálico galvanizado, permitiendo una nivelación máxima de 30 mm, el interior del perfil columna debe contar con una platina de igual calibre y elemento roscado para ensamble de cuello. Fijación de elementos metálicos mediante soldadura deben garantizar una presentación de relleno continuo, sin burbujeo o abolladuras. Fijación de elementos metálicos mecánicamente deben ser ocultas garantizando la seguridad del usuario y su indumentaria. Platinas o elementos adicionales requeridos para fijación de la superficie deben como mínimo ser calibre 18 y todos los bordes suavizados garantizando la seguridad de usuario y su indumentaria.

Acabado: Todos los elementos deben tener en sus caras exteriores recubrimiento en pintura electrostática color RAL 7035 liso mate, garantizando su protección a la corrosión.

Dimensiones: Altura estándar (niveladores en el medio) 74 cm (±50). / Ancho estándar 60 cm, 75 cm / Largo: 120 cm, 135 cm.

2 SUPERFICIE

Elemento superior de la mesa que determina el área de trabajo, consta de tableros de madera aglomerada recubierta por láminas de alta presión en sus dos caras y recubrimientos poliméricos en sus cantos, Fijación a estructura mediante tornillo.

Materiales: Tableros de madera aglomerada sin ensamblar, densidad 600 kg/m³. COLOR BLANCO NEVADO. Laminado plástico decorativo de alta presión (HDPL) calibre F8 para cara superior y balance F6. Canto rígido en poli cloruro de vinilo espesor 2 mm, retesteado y achaflanado garantizado un contacto suave con el borde. Inserto metálico o tuerca de embutir ALLEN en acero, zamak o aleación de zinc, conector hexagonal y rosca interna, debe incrustar como mínimo a la mitad del espesor de la madera y diámetro mínimo M6. Tornillería compatible con roscado interno de inserto y material de iguales características para garantizar roscado.

Nota aclaratoria: No se aceptan fijaciones con tornillería directa a los tableros.

Acabado: Cara superior de laminado y canto ref. 1336-MT

Dimensiones: Grosor mínimo de tablero 25 mm - máximo 30 mm / 74 cm / Ancho estándar 60 cm, 75 cm / Largo: 120 cm, 135 cm.

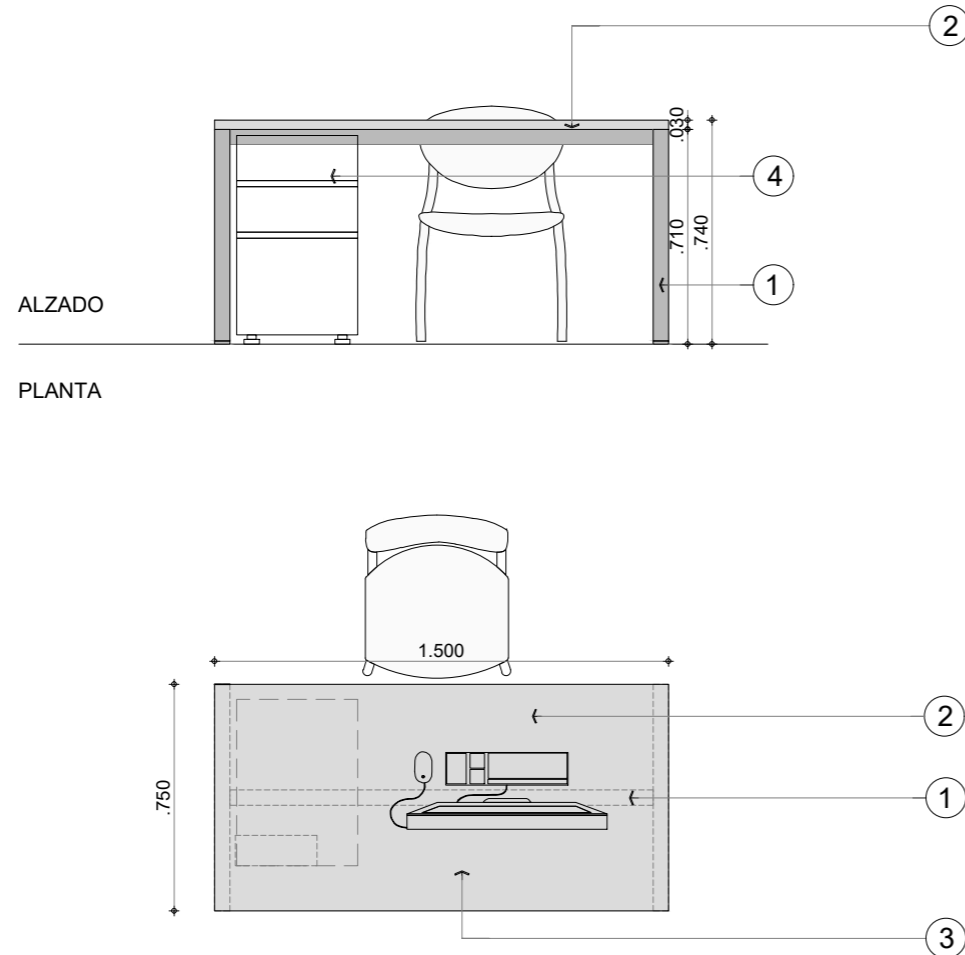
DESCRIPCIÓN GENERAL

La mesa y todos sus elementos deben estar libres de defectos, fisuras, rebabas, entre otros visibles, así como vicios ocultos, de tal manera que no vulnere la seguridad e integridad del usuario. Al tener cierta relevancia por no cumplir con las características esperadas por la Universidad, no serán recibidos de acuerdo a lo consagrado en el Código de Comercio Colombiano.

ACCESORIOS

- 3 Pasa cables rectangular plástico con cepillo. COLOR BLACO NEVADO. Inyección de polipropileno para acceso a conectividad.
- 4 Faldero en tablero de madera aglomerada sin ensamblar, densidad 600 kg/m³. COLOR BLANCO NEVADO. Laminado plástico decorativo de alta presión (HDPL).

CARTILLA MOBILIARIO



Planta - Alzado
ESC : 1: 25

PUESTO DE TRABAJO CON ARCHIVADOR

DESCRIPCIÓN GENERAL

Mesa para trabajo individual en espacio interiores. Estructura en perfilera metálica auto portante y superficie en madera aglomerada. La estructura debe incluir niveladores poliméricos para su apoyo al piso y los tableros fijados a estructura mediante insertos metálicos.

1 ESTRUCTURA

Conjunto de elementos verticales (columnas) y horizontales (vigas) unidos en sí garantizando una estructura auto portante. Para su estabilidad, el contacto a piso debe ser mediante elementos niveladores.

Materiales: Perfilera metálica cuadrada 2" cold rolled calibre 16 para columna. Perfilera metálica de acuerdo a norma NTC 1986, libre de defectos superficiales (rayas, abolladuras o cualquier imperfección). El nivelador debe tener una base polimérica y cuello roscado metálico galvanizado, permitiendo una nivelación máxima de 30 mm, el interior del perfil columna debe contar con una platina de igual calibre y elemento roscado para ensamble de cuello. Fijación de elementos metálicos mediante soldadura deben garantizar una presentación de relleno continuo, sin burbujeo o abolladuras. Fijación de elementos metálicos mecánicamente deben ser ocultas garantizando la seguridad del usuario y su indumentaria. Platinas o elementos adicionales requeridos para fijación de la superficie deben como mínimo ser calibre 18 y todos los bordes suavizados garantizando la seguridad de usuario y su indumentaria.

Acabado: Todos los elementos deben tener en sus caras exteriores recubrimiento en pintura electrostática color RAL 7035 liso mate, garantizando su protección a la corrosión.

Dimensiones: Altura estándar (niveladores en el medio) 74 cm (±50) / Ancho estándar 75 cm / Largo: 150 cm.

2 SUPERFICIE

Elemento superior de la mesa que determina el área de trabajo, consta de tableros de madera aglomerada recubierta por láminas de alta presión en sus dos caras y recubrimientos poliméricos en sus cantos, Fijación a estructura mediante tornillo.

Materiales: Tableros de madera aglomerada sin ensamblar, densidad 600 kg/m³. COLOR BLANCO NEVADO. Laminado plástico decorativo de alta presión (HDPL) calibre F8 para cara superior y balance F6. Canto rígido en poli cloruró de vinilo espesor 2 mm, retesteado y achaflanado garantizando un contacto suave con el borde. Inserto metálico o tuerca de embutir ALLEN en acero, zamak o aleación de zinc, conector hexagonal y rosca interna, debe incrustar como mínimo a la mitad del espesor de la madera y diámetro mínimo M6. Tornillería compatible con roscado interno de inserto y material de iguales características para garantizar roscado.

Nota aclaratoria: No se aceptan fijaciones con tornillería directa a los tableros.

Acabado: Cara superior de laminado y canto ref. 1336-MT

Dimensiones: Grosor mínimo de tablero 25 mm - máximo 30 mm / 74 cm / Ancho estándar 60 cm, 75 cm / Largo: 120 cm, 135 cm.

DESCRIPCIÓN GENERAL

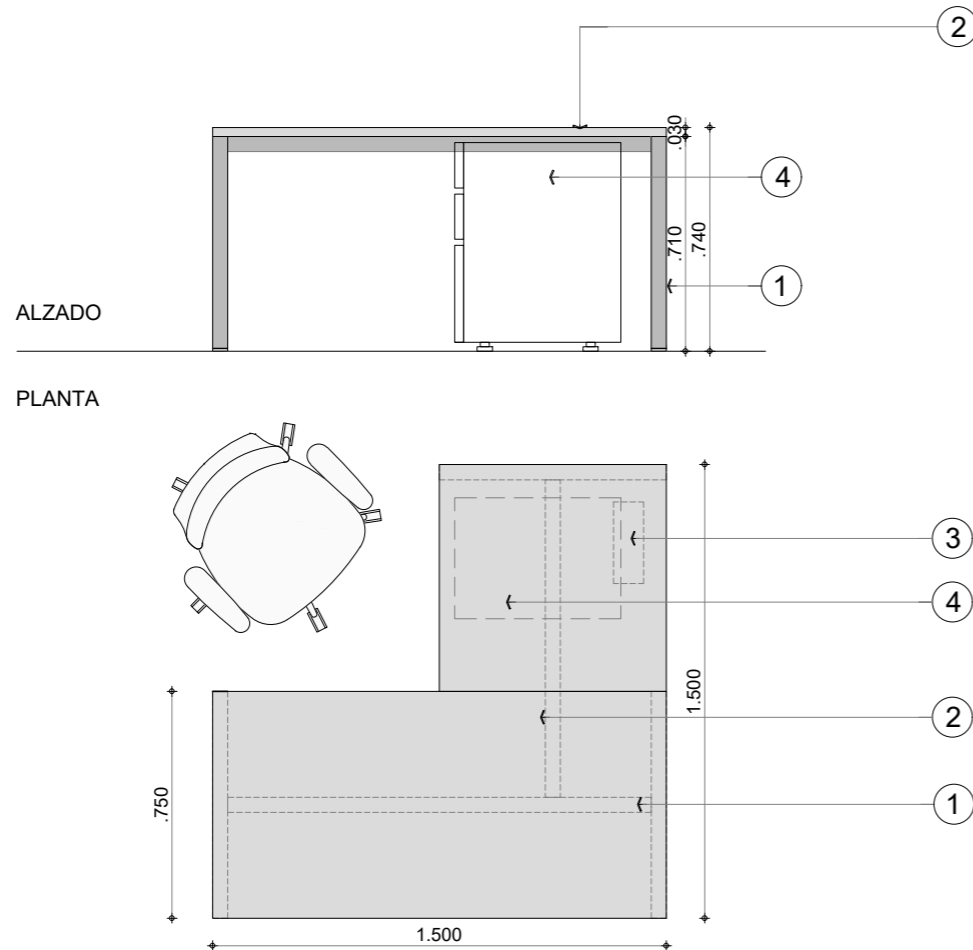
La mesa y todos sus elementos deben estar libres de defectos, fisuras, rebabas, entre otros visibles, así como vicios ocultos, de tal manera que no vulnere la seguridad e integridad del usuario. Al tener cierta relevancia por no cumplir con las características esperadas por la Universidad, no serán recibidos de acuerdo a lo consagrado en el Código de Comercio Colombiano.

ACCESORIOS

3 Pasa cables rectangular plástico con cepillo. COLOR BLACO NEVADO. Inyección de polipropileno para acceso a conectividad.

4 Cajonera metálica en acero cold rolled cal. 20. Acabado en pintura electrostática poliéster en polvo con acabados en melanina o HPL (laminado de alta presión). Corredera Full Extensión liviana de 45 corredera extensible de 18". Ruedas con platina metálica, niveladores plásticos, cerradura y demás elementos que garanticen su correcta instalación y funcionamiento.

CARTILLA MOBILIARIO



Planta - Alzado
ESC : 1: 25

PUESTO DE TRABAJO "L" CON ARCHIVADOR

DESCRIPCIÓN GENERAL

Mesa para trabajo individual en espacio interiores. Estructura en perfilera metálica auto portante y superficie en madera aglomerada. La estructura debe incluir niveladores poliméricos para su apoyo al piso y los tableros fijados a estructura mediante insertos metálicos.

1 ESTRUCTURA

Conjunto de elementos verticales (columnas) y horizontales (vigas) unidos en sí garantizando una estructura auto portante. Para su estabilidad, el contacto a piso debe ser mediante elementos niveladores.

Materiales: Perfilera metálica cuadrada 2" cold rolled calibre 16 para columna. Perfilera metálica de acuerdo a norma NTC 1986, libre de defectos superficiales (rayas, abolladuras o cualquier imperfección). El nivelador debe tener una base polimérica y cuello roscado metálico galvanizado, permitiendo una nivelación máxima de 30 mm, el interior del perfil columna debe contar con una platina de igual calibre y elemento roscado para ensamble de cuello. Fijación de elementos metálicos mediante soldadura deben garantizar una presentación de relleno continuo, sin burbujeo o abolladuras. Fijación de elementos metálicos mecánicamente deben ser ocultas garantizando la seguridad del usuario y su indumentaria. Platinas o elementos adicionales requeridos para fijación de la superficie deben como mínimo ser calibre 18 y todos los bordes suavizados garantizando la seguridad de usuario y su indumentaria.

Acabado: Todos los elementos deben tener en sus caras exteriores recubrimiento en pintura electrostática color RAL 7035 liso mate, garantizando su protección a la corrosión.

Dimensiones: Altura estándar (niveladores en el medio) 74 cm (±50) / Ancho estándar 75 cm / Largo: 150 cm.

2 SUPERFICIE

Elemento superior de la mesa que determina el área de trabajo, consta de tableros de madera aglomerada recubierta por láminas de alta presión en sus dos caras y recubrimientos poliméricos en sus cantos, Fijación a estructura mediante tornillo.

Materiales: Tableros de madera aglomerada sin ensamblar, densidad 600 kg/m³. COLOR BLANCO NEVADO. Laminado plástico decorativo de alta presión (HDPL) calibre F8 para cara superior y balance F6. Canto rígido en poli cloruro de vinilo espesor 2 mm, retestado y achaflanado garantizando un contacto suave con el borde. Inserto metálico o tuerca de embutir ALLEN en acero, zamak o aleación de zinc, conector hexagonal y rosca interna, debe incrustar como mínimo a la mitad del espesor de la madera y diámetro mínimo M6. Tornillería compatible con roscado interno de inserto y material de iguales características para garantizar roscado.

Nota aclaratoria: No se aceptan fijaciones con tornillería directa a los tableros.

Acabado: Cara superior de laminado y canto ref. 1336-MT

Dimensiones: Grosor mínimo de tablero 25 mm - máximo 30 mm / 74 cm / Ancho estándar 75 cm / Largo: 150 cm.

DESCRIPCIÓN GENERAL

La mesa y todos sus elementos deben estar libres de defectos, fisuras, rebabas, entre otros visibles, así como vicios ocultos, de tal manera que no vulnere la seguridad e integridad del usuario. Al tener cierta relevancia por no cumplir con las características esperadas por la Universidad, no serán recibidos de acuerdo a lo consagrado en el Código de Comercio Colombiano.

ACCESORIOS

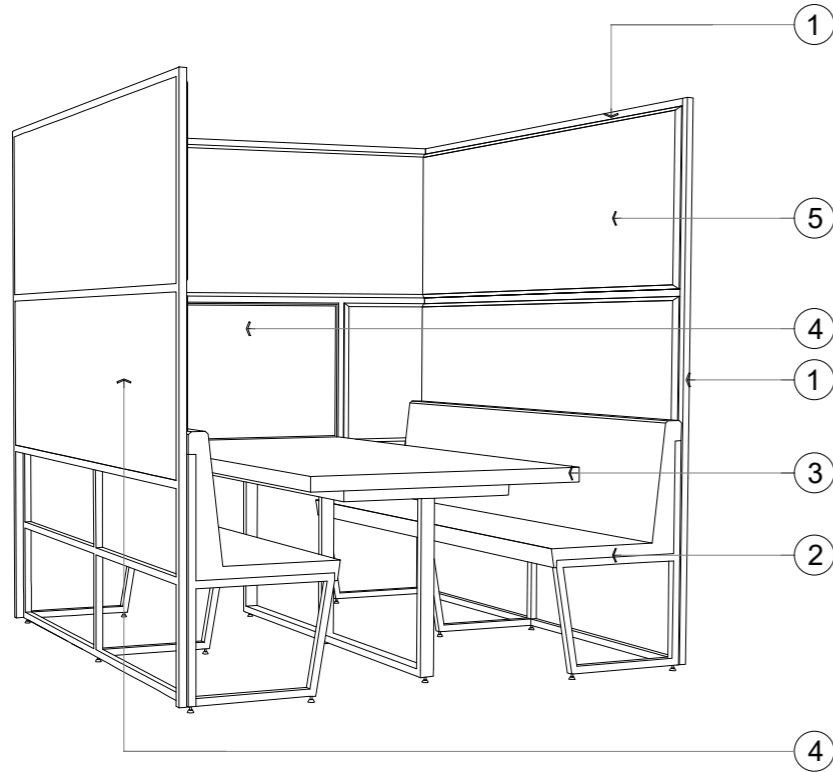
3 Pasa cables rectangular plástico con cepillo. COLOR BLACO NEVADO. Inyección de polipropileno para acceso a conectividad.

4 Cajonera metálica en acero cold rolled cal. 20. Acabado en pintura electrostática poliéster en polvo con acabados en melanina o HPL (laminado de alta presión). Corredera Full Extensión liviana de 45 corredera extensible de 18". Ruedas con platina metálica, niveladores plásticos, cerradura y demás elementos que garanticen su correcta instalación y funcionamiento.

MÓDULO DE TRABAJO COLECTIVO A

DESCRIPCIÓN GENERAL

Módulo de trabajo colectivo de estructura metálica, que incorpora asientos tipo sofá, superficie de trabajo, tablero blanco y mampara perimetral para garantizar un entorno privado y aislamiento acústico. Panel de conexión eléctrica sobre la superficie de trabajo.



MÓDULO DE TRABAJO COLECTIVO A

Módulo para trabajo grupal, compuesto por dos ASIENTOS, una SUPERFICIE DE TRABAJO y una MAMPARA perimetral, la cual dispone hacia el interior superficies tipo tablero y de absorción acústica.

Vista Isométrica - Alzado

ESC : 1: 25

1 ESTRUCTURA

Conjunto de elementos verticales (columnas) y horizontales (vigas) unidos entre sí garantizando una estructura autoportante. Para su estabilidad, el contacto a piso de ser mediante elementos niveladores.

Materiales: Perfilera metálica cuadrada de 1" cold rolled calibre 16, de acuerdo con norma NTC 1986, libre de defectos superficiales (rayas, abolladuras o cualquier otra imperfección). El nivelador debe tener una base polimérica y cuello roscado metálico galvanizado, permitiendo una nivelación máxima de 30mm, el interior del perfil columna debe contar con una platina de igual calibre y elemento roscado para ensamble del cuello. Fijación de elementos metálicos mediante soldadura deben garantizar una presentación de relleno continuo, sin burbujeo o abolladuras. Fijación de elementos metálicos mecánicamente deben ser ocultas garantizando la seguridad del usuario y su indumentaria. Platinas o elementos adicionales requeridos para la fijación de la superficie de trabajo o otros elementos, deben ser calibre 18 y todos sus bordes suavizados garantizando la seguridad del usuario y su indumentaria. **Dimensiones:** Altura estándar (niveladores en el medio) 198 cm (±50) / Ancho estándar 183 cm (±50) / Largo: 189 cm (±50).

Acabado: Todos los elementos deben tener en sus caras exteriores recubrimiento en pintura electrostática color RAL 7035 liso mate, garantizando su protección a la corrosión.

2 ASIENTOS TIPO SOFÁ

DESCRIPCIÓN: Superficies planas acolchada, de tal manera que permita largas y cómodas permanencias del usuario. El asiento y espaldar son dos superficies independientes tapizadas en todas sus caras en textil y rellena con espuma de poliuretano. **Materiales:** Base en madera contrachapada de 12 mm mínimo de espesor, superficies de contacto cubierta con pieza de poliuretano conformada y moldeada, densidad mínima 0,05 gr/cm³, poliuretanos libres de agentes químico como CHC y CFC. Tapizado sintético de base textil tejida 100% poliéster y recubrimiento superficial en PVC, peso mínimo general 620 gr/cm² (±60), calibre 1.15mm (±0.16mm), peso mínimo de la base textil 130 gr/m². Textil con propiedades ignífugas. **Dimensiones:** Altura estándar asiento (niveladores en el medio) 45 cm (±50) / Altura estándar espaldar 42 cm (±50) Ancho estándar 50 cm (±50) / Largo: 189 cm (±50). **Acabado:** Colores por definir.

3 SUPERFICIE DE TRABAJO

DESCRIPCIÓN: Elemento superior que determina el área de trabajo, consta de tableros en madera aglomerada recubierta por laminados de alta presión en sus dos caras y recubrimientos poliméricos en sus cantos. Fijación a estructura metálica mediante inserto metálico roscado a la madera y posterior fijación a estructura mediante tornillo. **Materiales:** Tableros de madera aglomerada sin ensamblar, de 25 -30mm de grosor y densidad 600kg/m³. Laminado plástico decorativo de alta presión (HDPL) calibre F8 para cara superior y balance F6. Canto rígido en policloruro de vinilo espesor 2mm, retesteado y achaflanado garantizando un contacto suave con el borde. Inserto metálico o tuerca de embutir ALLEN en acero, zamak o aleación de zinc, conector hexagonal y rosca interna, debe incrustar como mínimo a la mita del grosor de la madera y diámetro mínimo M6. Tornillería compatible con roscado interno de inserto y material de iguales características para garantizar el roscado. No se aceptan fijaciones con tornillería directa a los tableros. **Acabados:** Todas las caras deben ser cubiertas en laminado y canto ref 1336-MT

4 TABLERO BLANCO

DESCRIPCIÓN: Elemento Incrustado en la estructura metálica, el tablero hace parte integral de la mampara, dando continuidad sobre el plano vertical al ancho de la superficie de trabajo, de instalación en muro y uso con marcadores no permanentes. **ESTRUCTURA:** Marco perimetral en aluminio, ensamble mediante esquineros poliméricos. Cuerpo conformado por capas de acero y/o madera aglomerada. Porta accesorios en lamina metálica. **Materiales:** perfilera intectada en aluminio anodizado calibre 16. Esquineros de ensamble poliméricos (poli cloruro de vinilo, poliamida o polipropileno). Lamina metálica cold rolled acabado en pintura electrostática y con topes poliméricos en sus bordes para proteger al usuario y su indumentaria. **SUPERFICIE:** Lamina metálica porcelanizada. **Materiales:** Lámina metálica con recubrimiento porcelanizada o vitrificado de bajo brillo, alta resistencia al rayado, impacto y capacidad magnética. **Acabado:** Blanco con retícula de 5 cm x 5 cm tenue. **Dimensiones tableros horizontales:** Altura estándar 120 cm / Ancho 480 cm - 240 cm - 120 cm. **Dimensiones tableros verticales:** Altura estándar 120 cm / Ancho 120 cm. O Altura 120 cm / Ancho 60 cm. **Generalidades:** El Tablero y todos sus elementos deben estar libres de defectos, fisuras, rebabas, entre otros visibles así como vicios ocultos, de tal manera que no vulnere la seguridad e integridad del usuario. Al tener cierta relevancia por no cumplir con las características esperadas por la Universidad, no serán recibidos de acuerdo a lo consagrado en el Código de Comercio Colombiano

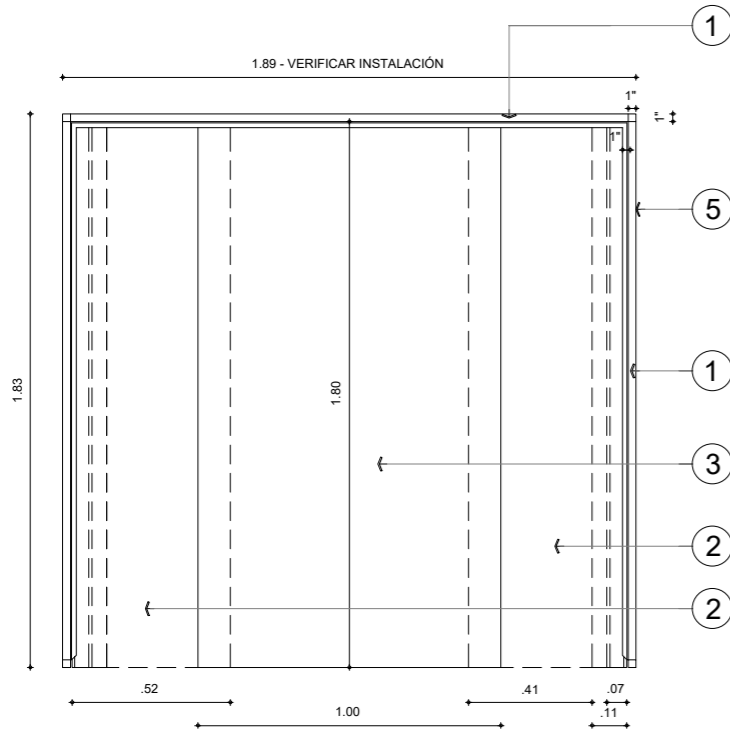
5 MAMPARA PERIMETRAL

DESCRIPCIÓN: Tabique que cierra el módulo con un cubículo, dando privacidad al mitigar la propagación del sonido fuera del módulo. Se trata de paneles acústicos incrustados en la estructura metálica. **Materiales:** Bastidor en madera contrachapada preferiblemente o madera aglomerada, densidad 600kg/m³. Al interior fibra de vidrio de 1", densidad 48kg/m³, NRC 0.7. Textil de alta resistencia gracias a su construcción de entrelazamientos de hilos de alta tenacidad. Textil 100% poliéster con tecnología anti microbial (bacterias, moho, micro hongos, hongos y microorganismos), con tecnología de cloro resistencia para soportar los protocolos de desinfección sin perder su apariencia y color, retardación la fuego y alta resistencia al rasgado. Textil sin backing para garantizar el flujo del aire. Peso aproximado 500 gr/ml (±50). **Acabados:** Colores pendiente por definir.

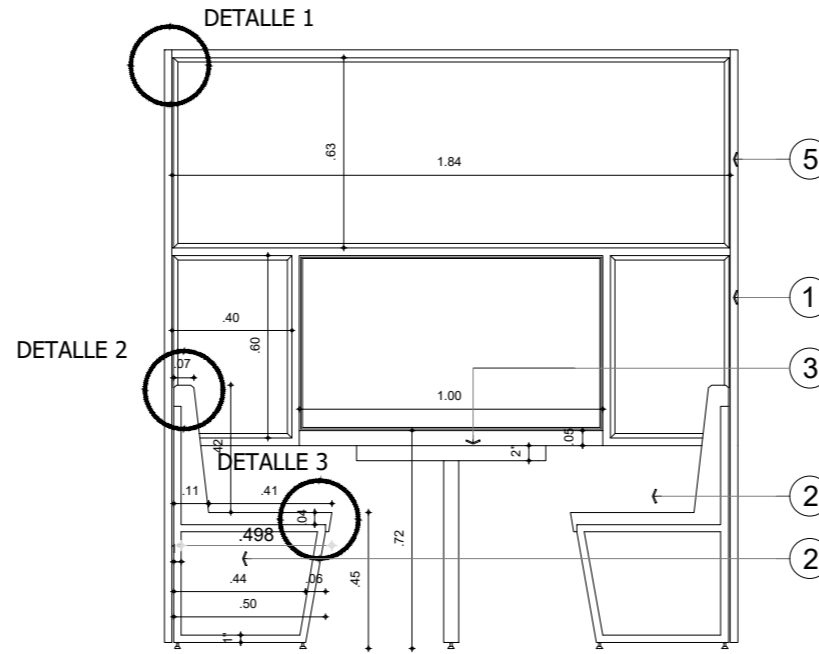
6 Panel de conexión eléctrica sobre la superficie de trabajo: Empotrado en la superficie de trabajo se debe disponer un panel de 4 salidas eléctricas para dispositivos electrónicos, este panel será alimentado por un cable encauchetado el cual tendrá en su punta una clavija para ser conectada a puntos eléctricos existentes. Para esta actividad el contratista debe identificar y validar con la supervisión los puntos a utilizar para esta conexión. Todos los módulos cuentan con un punto eléctrico a una distancia menos a 2 metros. El sistema de conducción de este cable encauchetada debe ser oculto por la estructura metálica del módulo.

CARTILLA MOBILIARIO

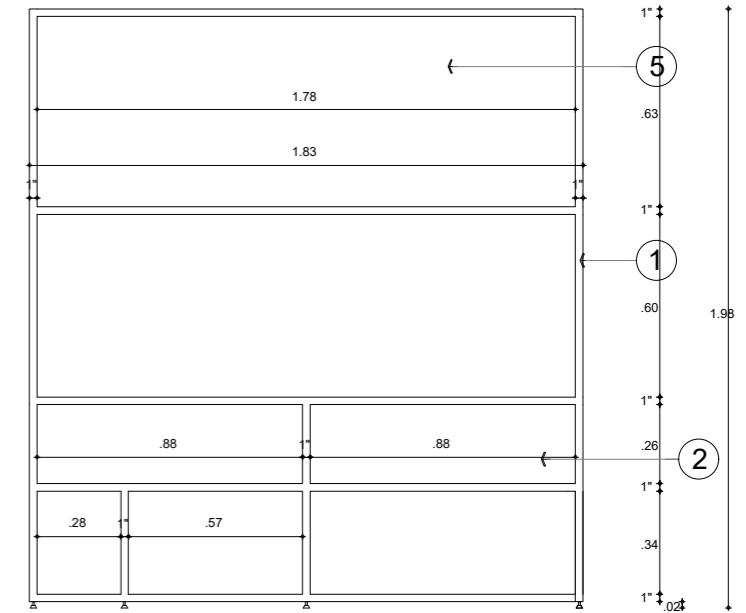
MÓDULO DE TRABAJO COLECTIVO A



VISTA SUPERIOR: MÓDULO DE TRABAJO COLECTIVO A
Escala 1:25

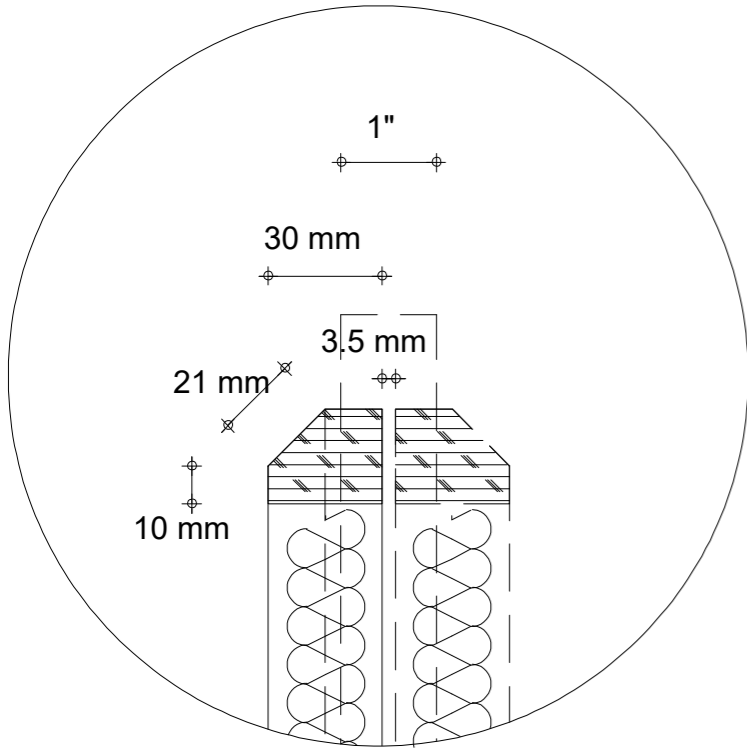


VISTA FRONTAL: MÓDULO DE TRABAJO COLECTIVO A
Escala 1:25

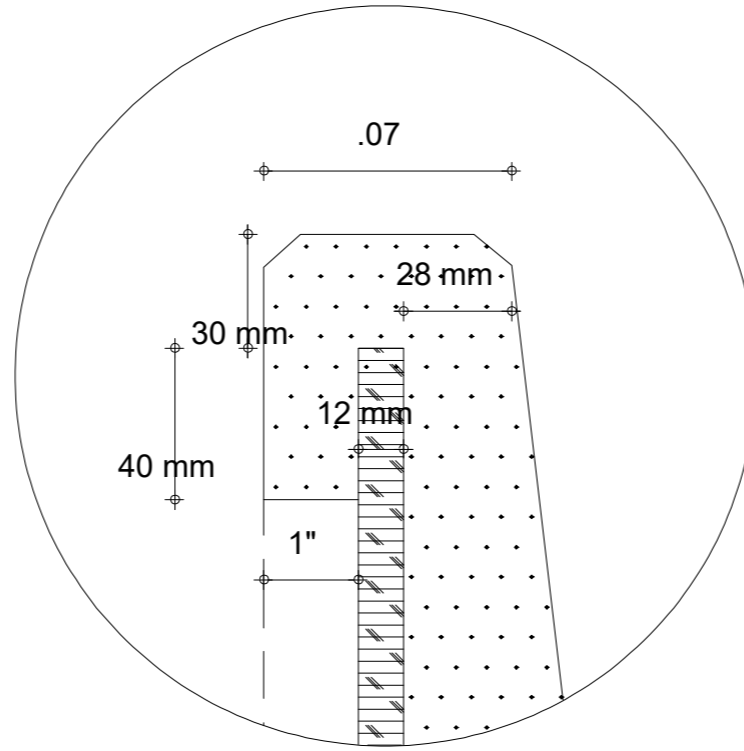


VISTA LATERAL: MÓDULO DE TRABAJO COLECTIVO A / B
Escala 1:25

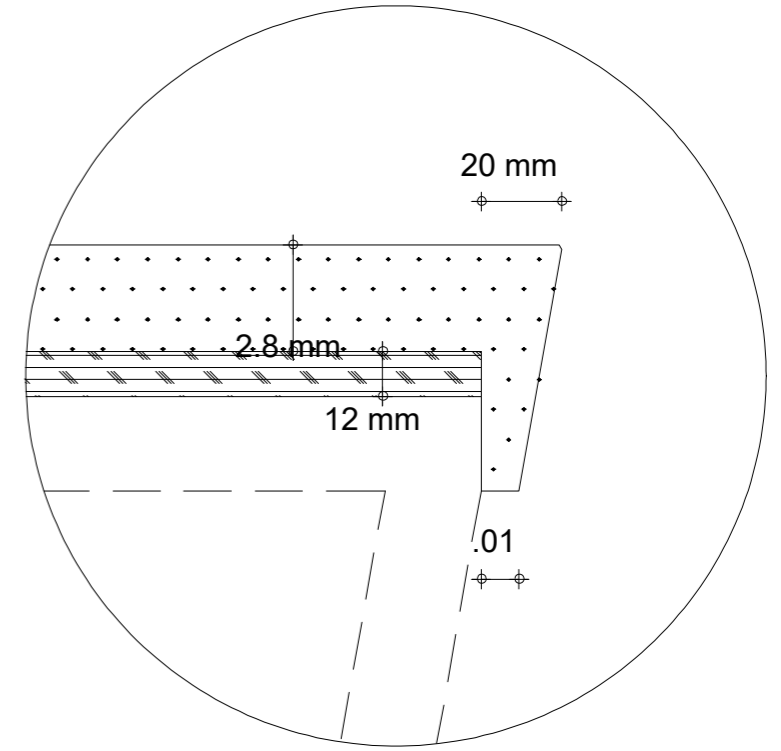
Vista Superior - Frontal - Lateral
ESC : 1: 25



Detalle 1



Detalle 2



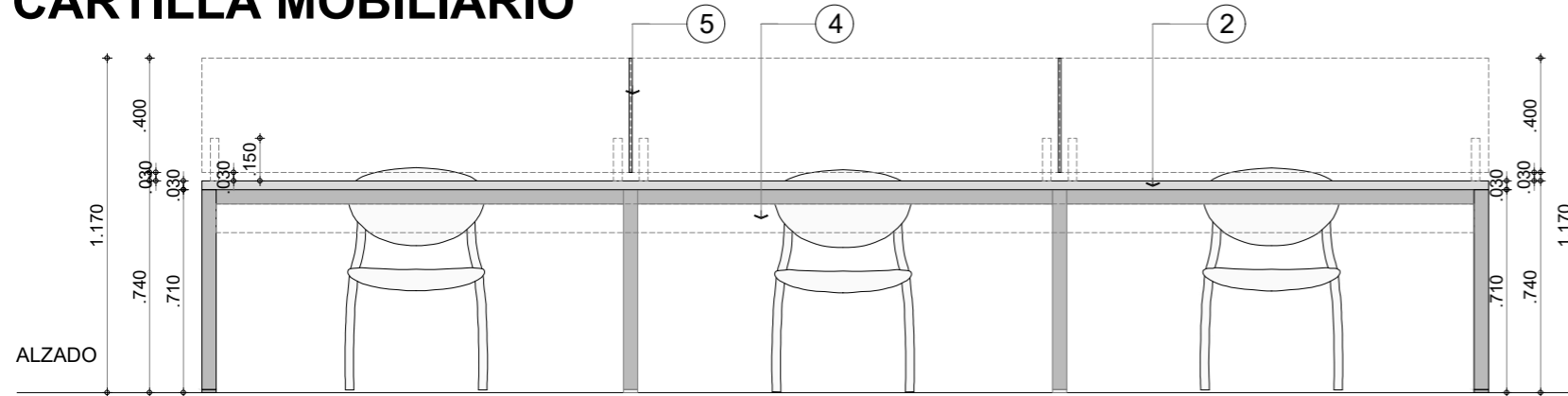
Detalle 3

Detalles
ESC : 1:5

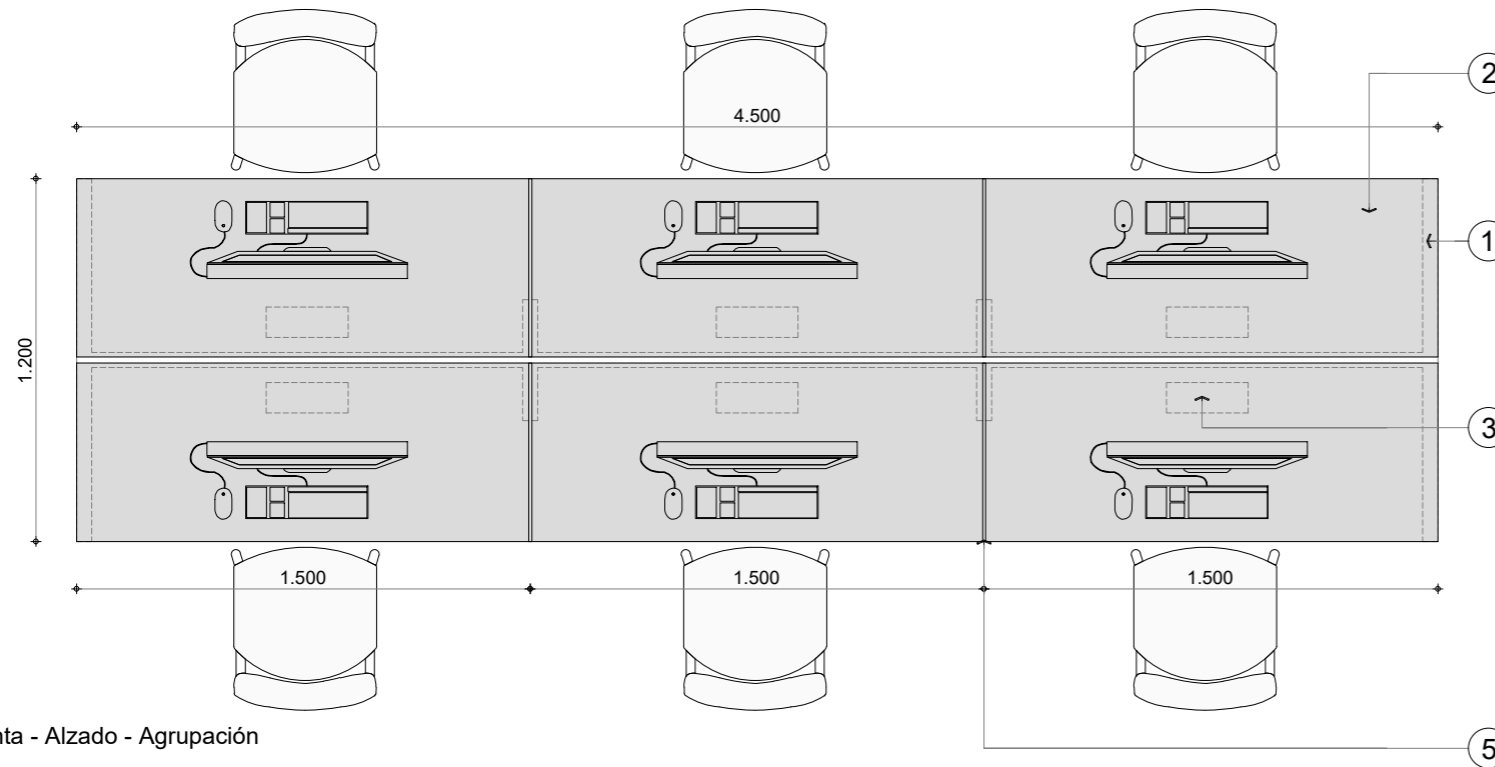


Render

CARTILLA MOBILIARIO



PLANTA



Vista Planta - Alzado - Agrupación

ESC : 1: 25

MÓDULO DE TRABAJO OFICINA ABIERTA - A

DESCRIPCIÓN GENERAL

Mesa para trabajo colectivo en espacio interiores, para 6 puestos. Estructura en periferia metálica auto portante y superficie en madera aglomerada. La estructura debe incluir niveladores poliméricos para su apoyo al piso y los tableros fijados a estructura mediante insertos metálicos.

1 ESTRUCTURA

Conjunto de elementos verticales (columnas) y horizontales (vigas) unidos en sí garantizando una estructura auto portante. Para su estabilidad, el contacto a piso debe ser mediante elementos niveladores.

Materiales: Periferia metálica cuadrada 2" cold rolled calibre 16 para columna. Periferia metálica de acuerdo a norma NTC 1986, libre de defectos superficiales (rayas, abolladuras o cualquier imperfección). El nivelador debe tener una base polimérica y cuello roscado metálico galvanizado, permitiendo una nivelación máxima de 30 mm, el interior del perfil columna debe contar con una platina de igual calibre y elemento roscado para ensamble de cuello. Fijación de elementos metálicos mediante soldadura deben garantizar una presentación de relleno continuo, sin burbujeo o abolladuras. Fijación de elementos metálicos mecánicamente deben ser ocultas garantizando la seguridad del usuario y su indumentaria. Platinas o elementos adicionales requeridos para fijación de la superficie deben como mínimo ser calibre 18 y todos los bordes suavizados garantizando la seguridad de usuario y su indumentaria.

Acabado: Todos los elementos deben tener en sus caras exteriores recubrimiento en pintura electrostática color RAL 7035 liso mate, garantizando su protección a la corrosión.

Dimensiones: Altura estándar (niveladores en el medio) 74 cm (±50). / Ancho estándar 120 cm / Largo: 6 puestos 450 cm.

2 SUPERFICIE DE TRABAJO

Elemento superior de la mesa que determina el área de trabajo, consta de tableros de madera aglomerada recubierta por láminas de alta presión en sus dos caras y recubrimientos poliméricos en sus cantos. Fijación a estructura mediante tornillo.

Materiales: Tableros de madera aglomerada sin ensamblar, densidad 600 kg/m³. COLOR BLANCO NEVADO. Laminado plástico decorativo de alta presión (HDPL) calibre F8 para cara superior y balance F6. Canto rígido en poli cloruro de vinilo espesor 2 mm, retestado y achaflanado garantizado un contacto suave con el borde. Inserto metálico o tuerca de embutir ALLEN en acero, zamak o aleación de zinc, conector hexagonal y rosca interna, debe incrustar como mínimo a la mitad del espesor de la madera y diámetro mínimo M6. Tornillería compatible con roscado interno de inserto y material de iguales características para garantizar roscado.

Nota aclaratoria: No se aceptan fijaciones con tornillería directa a los tableros.

Acabado: Cara superior de laminado y canto ref. 1336-MT

Dimensiones: Grosor mínimo de tablero 25 mm - máximo 30 mm / 74 cm / Ancho estándar 120 cm / Largo: 6 puestos 450 cm.

DESCRIPCIÓN GENERAL

La mesa y todos sus elementos deben estar libres de defectos, fisuras, rebabas, entre otros visibles, así como vicios ocultos, de tal manera que no vulnere la seguridad e integridad del usuario. Al tener cierta relevancia por no cumplir con las características esperadas por la Universidad, no serán recibidos de acuerdo a lo consagrado en el Código de Comercio Colombiano.

ACCESORIOS

3 Pasa cables rectangular plástico con cepillo. COLOR BLANCO NEVADO. Inyección de polipropileno para acceso a conectividad.

4 Canaleta bajo superficie de trabajo para redes eléctricas reguladas, voz y datos, en lámina de Cold Rolled calibre 16. Todos los elementos deben tener en sus caras exteriores recubrimiento en pintura electrostática color RAL 7035 liso mate, garantizando su protección a la corrosión.

5 MAMPARA PERIMETRAL

DESCRIPCIÓN

Tabique frontal y lateral que cierra el módulo con un cubículo, dando privacidad al mitigar la propagación del sonido fuera del módulo. Se trata de paneles acústicos incrustados en la estructura metálica.

Materiales: Bastidor en madera contrachapada preferiblemente o madera aglomerada, densidad 600kg/m³. Al interior fibra de vidrio de 1", densidad 48kg/m³, NRC 0.7. Textil de alta resistencia gracias a su construcción de entrelazamientos de hilos de alta tenacidad. Textil 100% poliéster con tecnología anti microbial (bacterias, moho, micro hongos, hongos y microorganismos), con tecnología de cloro resistencia para soportar los protocolos de desinfección sin perder su apariencia y color, retardación la fuego y alta resistencia al rasgado. Textil sin backing para garantizar el flujo del aire. Peso aproximado 500 gr/ml (±50).

Acabados: Colores pendiente por definir.

Dimensiones por modulo requerido: cada uno de los SEIS (6) modulo requeridos tiene las siguientes dimensiones: Grosor mínimo de tablero 25 mm - máximo 30 mm / Altura estándar 40 cm (±50) / Ancho estándar 60 cm (±50). / Largo: 150 cm

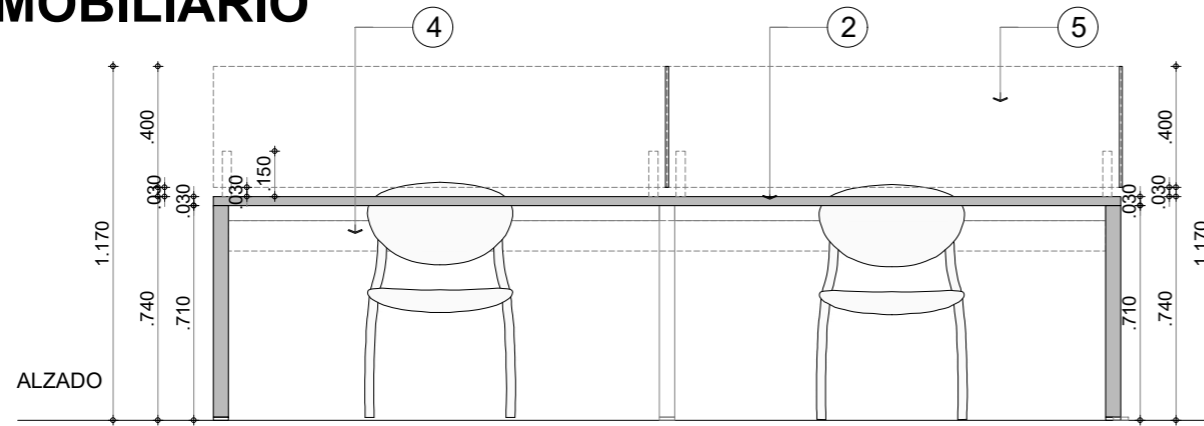
UNIVERSIDAD DISTRITAL FRANCISCO JOSÉ DE CALDAS

Oficina Asesora de Planeación y Control

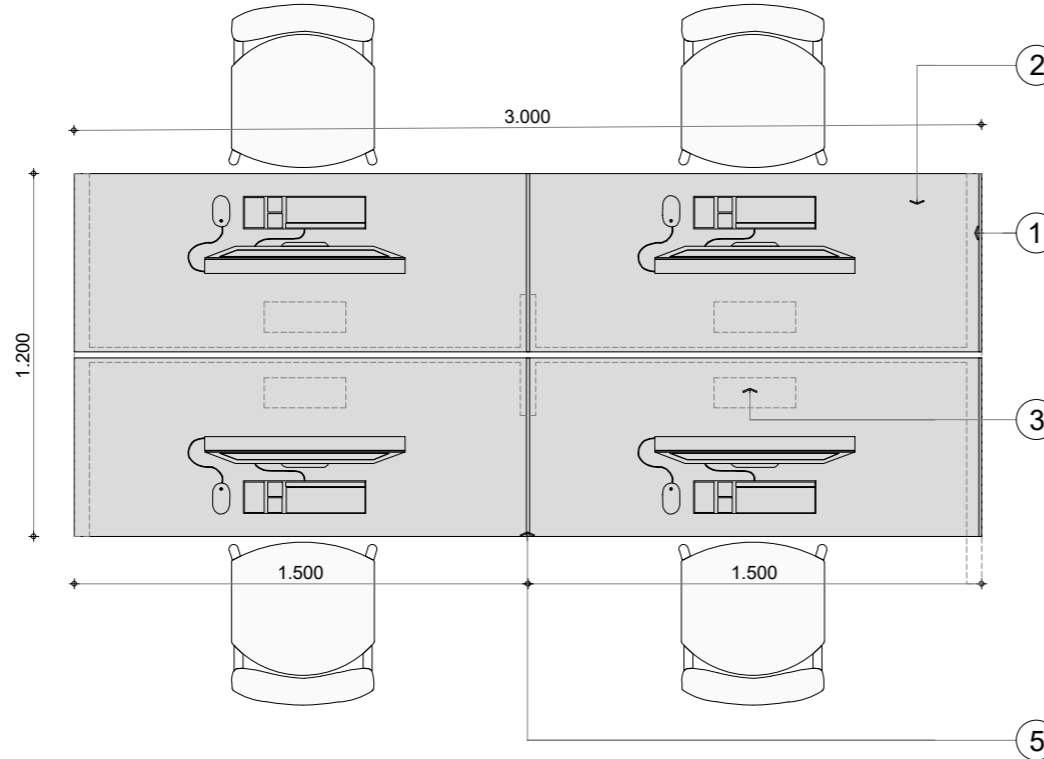
Dirección: Arq. Luz Aida Rodríguez · Equipo de diseño: Arq. Reimi Vargas

11-01

CARTILLA MOBILIARIO



ALZADO



PLANTA

Vista Planta - Alzado - Agrupación

ESC : 1: 25

MÓDULO DE TRABAJO OFICINA ABIERTA - B

DESCRIPCIÓN GENERAL

Mesa para trabajo colectivo en espacio interiores, para 4 puestos. Estructura en perfilería metálica auto portante y superficie en madera aglomerada. La estructura debe incluir niveladores poliméricos para su apoyo al piso y los tableros fijados a estructura mediante insertos metálicos.

1 ESTRUCTURA

Conjunto de elementos verticales (columnas) y horizontales (vigas) unidos en sí garantizando una estructura auto portante. Para su estabilidad, el contacto a piso debe ser mediante elementos niveladores.

Materiales: Perfilería metálica cuadrada 2" cold rolled calibre 16 para columna. Perfilería metálica de acuerdo a norma NTC 1986, libre de defectos superficiales (rayas, abolladuras o cualquier imperfección). El nivelador debe tener una base polimérica y cuello roscado metálico galvanizado, permitiendo una nivelación máxima de 30 mm, el interior del perfil columna debe contar con una platina de igual calibre y elemento roscado para ensamble de cuello. Fijación de elementos metálicos mediante soldadura deben garantizar una presentación de relleno continuo, sin burbujeo o abolladuras. Fijación de elementos metálicos mecánicamente deben ser ocultas garantizando la seguridad del usuario y su indumentaria. Platinas o elementos adicionales requeridos para fijación de la superficie deben como mínimo ser calibre 18 y todos los bordes suavizados garantizando la seguridad de usuario y su indumentaria.

Acabado: Todos los elementos deben tener en sus caras exteriores recubrimiento en pintura electrostática color RAL 7035 liso mate, garantizando su protección a la corrosión.

Dimensiones: Altura estándar (niveladores en el medio) 74 cm (±50). / Ancho estándar 120 cm / Largo: 4 puestos 300 cm.

2 SUPERFICIE DE TRABAJO

Elemento superior de la mesa que determina el área de trabajo, consta de tableros de madera aglomerada recubierta por láminas de alta presión en sus dos caras y recubrimientos poliméricos en sus cantos, Fijación a estructura mediante tornillo.

Materiales: Tableros de madera aglomerada sin ensamblar, densidad 600 kg/m³. COLOR BLANCO NEVADO. Laminado plástico decorativo de alta presión (HDPL) calibre F8 para cara superior y balance F6. Canto rígido en poli cloruro de vinilo espesor 2 mm, retestado y achaflanado garantizado un contacto suave con el borde. Inserto metálico o tuerca de embutir ALLEN en acero, zamak o aleación de zinc, conector hexagonal y rosca interna, debe incrustar como mínimo a la mitad del espesor de la madera y diámetro mínimo M6. Tornillería compatible con roscado interno de inserto y material de iguales características para garantizar roscado.

Nota aclaratoria: No se aceptan fijaciones con tornillería directa a los tableros.

Acabado: Cara superior de laminado y canto ref. 1336-MT

Dimensiones: Grosor mínimo de tablero 25 mm - máximo 30 mm / 74 cm / Ancho estándar 120 cm / Largo: 4 puestos 300 cm.

DESCRIPCIÓN GENERAL

La mesa y todos sus elementos deben estar libres de defectos, fisuras, rebabas, entre otros visibles, así como vicios ocultos, de tal manera que no vulnere la seguridad e integridad del usuario. Al tener cierta relevancia por no cumplir con las características esperadas por la Universidad, no serán recibidos de acuerdo a lo consagrado en el Código de Comercio Colombiano.

3 ACCESORIOS

Pasa cables rectangular plástico con cepillo. COLOR BLANCO NEVADO. Inyección de polipropileno para acceso a conectividad.

4

Canaleta bajo superficie de trabajo para redes eléctricas reguladas, voz y datos, en lámina de Cold Rolled calibre 16. Todos los elementos deben tener en sus caras exteriores recubrimiento en pintura electrostática color RAL 7035 liso mate, garantizando su protección a la corrosión.

5

MAMPARA PERIMETRAL

DESCRIPCIÓN

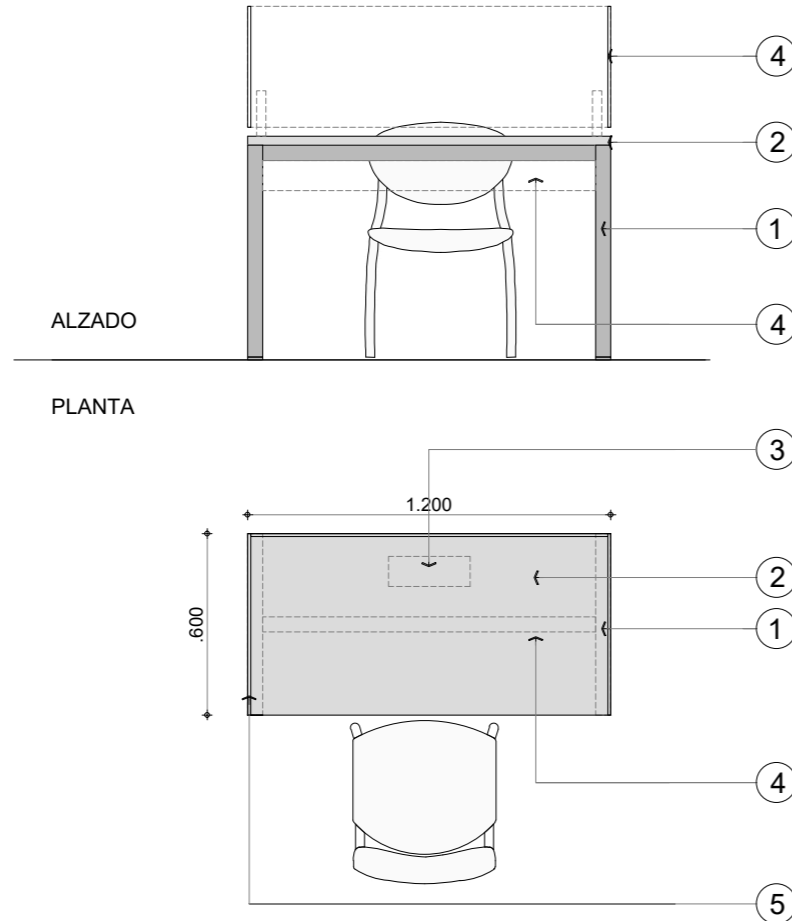
Tabique frontal y lateral que cierra el módulo con un cubículo, dando privacidad al mitigar la propagación del sonido fuera del módulo. Se trata de paneles acústicos incrustados en la estructura metálica.

Materiales: Bastidor en madera contrachapada preferiblemente o madera aglomerada, densidad 600kg/m³. Al interior fibra de vidrio de 1", densidad 48kg/m³, NRC 0.7. Textil de alta resistencia gracias a su construcción de entrelazamientos de hilos de alta tenacidad. Textil 100% poliéster con tecnología anti microbial (bacterias, moho, micro hongos, hongos y microorganismos), con tecnología de cloro resistencia para soportar los protocolos de desinfección sin perder su apariencia y color, retardación la fuego y alta resistencia al rasgado. Textil sin backing para garantizar el flujo del aire. Peso aproximado 500 gr/ml (±50).

Acabados: Colores pendiente por definir.

Dimensiones por modulo requerido: cada uno de los CUATRO (4) modulo requeridos tiene las siguientes dimensiones: Grosor mínimo de tablero 25 mm - máximo 30 mm / Altura estándar 40 cm (±50) / Ancho estándar 60 cm (±50). / Largo: 150 cm

CARTILLA MOBILIARIO



Vista Planta - Alzado - Agrupación

ESC : 1: 25

MÓDULO DE TRABAJO OFICINA ABIERTA - C

DESCRIPCIÓN GENERAL

Mesa para trabajo colectivo en espacio interiores, para 1 puesto. Estructura en perfiles metálica auto portante y superficie en madera aglomerada. La estructura debe incluir niveladores poliméricos para su apoyo al piso y los tableros fijados a estructura mediante insertos metálicos.

1 ESTRUCTURA

Conjunto de elementos verticales (columnas) y horizontales (vigas) unidos en sí garantizando una estructura auto portante. Para su estabilidad, el contacto a piso debe ser mediante elementos niveladores.

Materiales: Perfilación metálica cuadrada 2" cold rolled calibre 16 para columna. Perfilación metálica de acuerdo a norma NTC 1986, libre de defectos superficiales (rayas, abolladuras o cualquier imperfección). El nivelador debe tener una base polimérica y cuello roscado metálico galvanizado, permitiendo una nivelación máxima de 30 mm, el interior del perfil columna debe contar con una platina de igual calibre y elemento roscado para ensamble de cuello. Fijación de elementos metálicos mediante soldadura deben garantizar una presentación de relleno continuo, sin burbujeo o abolladuras. Fijación de elementos metálicos mecánicamente deben ser ocultas garantizando la seguridad del usuario y su indumentaria. Platinas o elementos adicionales requeridos para fijación de la superficie deben como mínimo ser calibre 18 y todos los bordes suavizados garantizando la seguridad de usuario y su indumentaria.

Acabado: Todos los elementos deben tener en sus caras exteriores recubrimiento en pintura electrostática color RAL 7035 liso mate, garantizando su protección a la corrosión.

Dimensiones: Altura estándar (niveladores en el medio) 74 cm (±50) / Ancho estándar 60 cm / Largo: 1 puesto 150 cm.

2 SUPERFICIE DE TRABAJO

Elemento superior de la mesa que determina el área de trabajo, consta de tableros de madera aglomerada recubierta por láminas de alta presión en sus dos caras y recubrimientos poliméricos en sus cantos, Fijación a estructura mediante tornillo.

Materiales: Tableros de madera aglomerada sin ensamblar, densidad 600 kg/m³. COLOR BLANCO NEVADO. Laminado plástico decorativo de alta presión (HDPL) calibre F8 para cara superior y balance F6. Canto rígido en poli cloruro de vinilo espesor 2 mm, retestado y achaflanado garantizando un contacto suave con el borde. Inserto metálico o tuerca de embutir ALLEN en acero, zamak o aleación de zinc, conector hexagonal y rosca interna, debe incrustar como mínimo a la mitad del espesor de la madera y diámetro mínimo M6. Tornillería compatible con roscado interno de inserto y material de iguales características para garantizar roscado.

Nota aclaratoria: No se aceptan fijaciones con tornillería directa a los tableros.

Acabado: Cara superior de laminado y canto ref. 1336-MT

Dimensiones: Grosor mínimo de tablero 25 mm - máximo 30 mm / 74 cm / Ancho estándar 60 cm / Largo: 1 puesto 150 cm .

DESCRIPCIÓN GENERAL

La mesa y todos sus elementos deben estar libres de defectos, fisuras, rebabas, entre otros visibles, así como vicios ocultos, de tal manera que no vulnere la seguridad e integridad del usuario. Al tener cierta relevancia por no cumplir con las características esperadas por la Universidad, no serán recibidos de acuerdo a lo consagrado en el Código de Comercio Colombiano.

ACCESORIOS

3 Pasa cables rectangular plástico con cepillo. COLOR BLANCO NEVADO. Inyección de polipropileno para acceso a conectividad.

4 Canaleta bajo superficie de trabajo para redes eléctricas reguladas, voz y datos, en lámina de Cold Rolled calibre 16. Todos los elementos deben tener en sus caras exteriores recubrimiento en pintura electrostática color RAL 7035 liso mate, garantizando su protección a la corrosión.

5 MAMPARA PERIMETRAL

DESCRIPCIÓN

Tabique frontal y lateral que cierra el módulo con un cubículo, dando privacidad al mitigar la propagación del sonido fuera del módulo. Se trata de paneles acústicos incrustados en la estructura metálica.

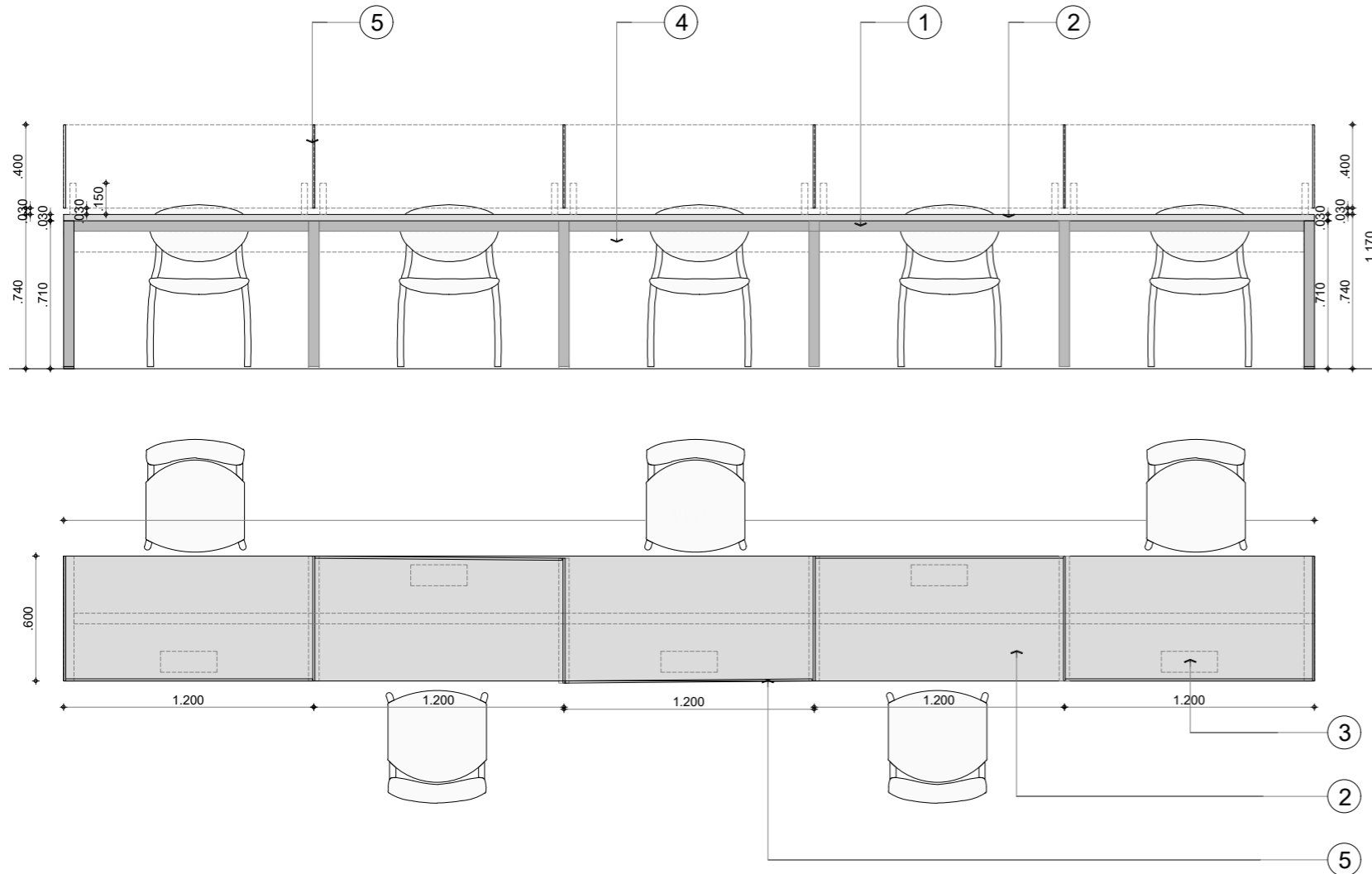
Materiales: Bastidor en madera contrachapada preferiblemente o madera aglomerada, densidad 600kg/m³. Al interior fibra de vidrio de 1", densidad 48kg/m³, NRC 0.7. Textil de alta resistencia gracias a su construcción de entrelazamientos de hilos de alta tenacidad. Textil 100% poliéster con tecnología anti microbial (bacterias, moho, micro hongos, hongos y microorganismos), con tecnología de cloro resistencia para soportar los protocolos de desinfección sin perder su apariencia y color, retardación la fuego y alta resistencia al rasgado. Textil sin backing para garantizar el flujo del aire. Peso aproximado 500 gr/ml (±50).

Acabados: Colores pendiente por definir.

Dimensiones por módulo requerido: Grosor mínimo de tablero 25 mm - máximo 30 mm / Altura estándar 40 cm (±50) / Ancho estándar 60 cm (±50). / Largo: 150 cm

CARTILLA MOBILIARIO

MÓDULO DE TRABAJO OFICINA ABIERTA - D



Vista Planta - Alzado - Agrupación

ESC : 1: 25

DESCRIPCIÓN GENERAL

Mesa para trabajo colectivo en espacio interiores, para 5 puestos. Estructura en perfiles metálica auto portante y superficie en madera aglomerada. La estructura debe incluir niveladores poliméricos para su apoyo al piso y los tableros fijados a estructura mediante insertos metálicos.

1 ESTRUCTURA

Conjunto de elementos verticales (columnas) y horizontales (vigas) unidos en sí garantizando una estructura auto portante. Para su estabilidad, el contacto a piso debe ser mediante elementos niveladores.

Materiales: Perfilaria metálica cuadrada 2" cold rolled calibre 16 para columna. Perfilaria metálica de acuerdo a norma NTC 1986, libre de defectos superficiales (rayas, abolladuras o cualquier imperfección). El nivelador debe tener una base polimérica y cuello roscado metálico galvanizado, permitiendo una nivelación máxima de 30 mm, el interior del perfil columna debe contar con una platina de igual calibre y elemento roscado para ensamble de cuello. Fijación de elementos metálicos mediante soldadura deben garantizar una presentación de relleno continuo, sin burbujeo o abolladuras. Fijación de elementos metálicos mecánicamente deben ser ocultas garantizando la seguridad del usuario y su indumentaria. Platinas o elementos adicionales requeridos para fijación de la superficie deben como mínimo ser calibre 18 y todos los bordes suavizados garantizando la seguridad de usuario y su indumentaria.

Acabado: Todos los elementos deben tener en sus caras exteriores recubrimiento en pintura electrostática color RAL 7035 liso mate, garantizando su protección a la corrosión.

Dimensiones: Altura estándar (niveladores en el medio) 74 cm (±50) / Ancho estándar 60 cm / Largo: 6 puestos 600 cm

2 SUPERFICIE DE TRABAJO

Elemento superior de la mesa que determina el área de trabajo, consta de tableros de madera aglomerada recubierta por láminas de alta presión en sus dos caras y recubrimientos poliméricos en sus cantos, Fijación a estructura mediante tornillo.

Materiales: Tableros de madera aglomerada sin ensamblar, densidad 600 kg/m3. COLOR BLANCO NEVADO. Laminado plástico decorativo de alta presión (HDPL) calibre F8 para cara superior y balance F6. Canto rígido en poli cloruro de vinilo espesor 2 mm, retestado y achaflanado garantizado un contacto suave con el borde. Inserto metálico o tuerca de embutir ALLEN en acero, zamak o aleación de zinc, conector hexagonal y rosca interna, debe incrustar como mínimo a la mitad del espesor de la madera y diámetro mínimo M6. Tornillería compatible con roscado interno de inserto y material de iguales características para garantizar roscado.

Nota aclaratoria: No se aceptan fijaciones con tornillería directa a los tableros.

Acabado: Cara superior de laminado y canto ref. 1336-MT

Dimensiones: Grosor mínimo de tablero 25 mm - máximo 30 mm / 74 cm / Ancho estándar 60 cm / Largo: 5 puestos 600 cm .

DESCRIPCIÓN GENERAL

La mesa y todos sus elementos deben estar libres de defectos, fisuras, rebabas, entre otros visibles, así como vicios ocultos, de tal manera que no vulnere la seguridad e integridad del usuario. Al tener cierta relevancia por no cumplir con las características esperadas por la Universidad, no serán recibidos de acuerdo a lo consagrado en el Código de Comercio Colombiano.

ACCESORIOS

3 Pasa cables rectangular plástico con cepillo. COLOR BLANCO NEVADO. Inyección de polipropileno para acceso a conectividad.

4 Canaleta bajo superficie de trabajo para redes eléctricas reguladas, voz y datos, en lámina de Cold Rolled calibre 16. Todos los elementos deben tener en sus caras exteriores recubrimiento en pintura electrostática color RAL 7035 liso mate, garantizando su protección a la corrosión

5 MAMPARA PERIMETRAL

DESCRIPCIÓN

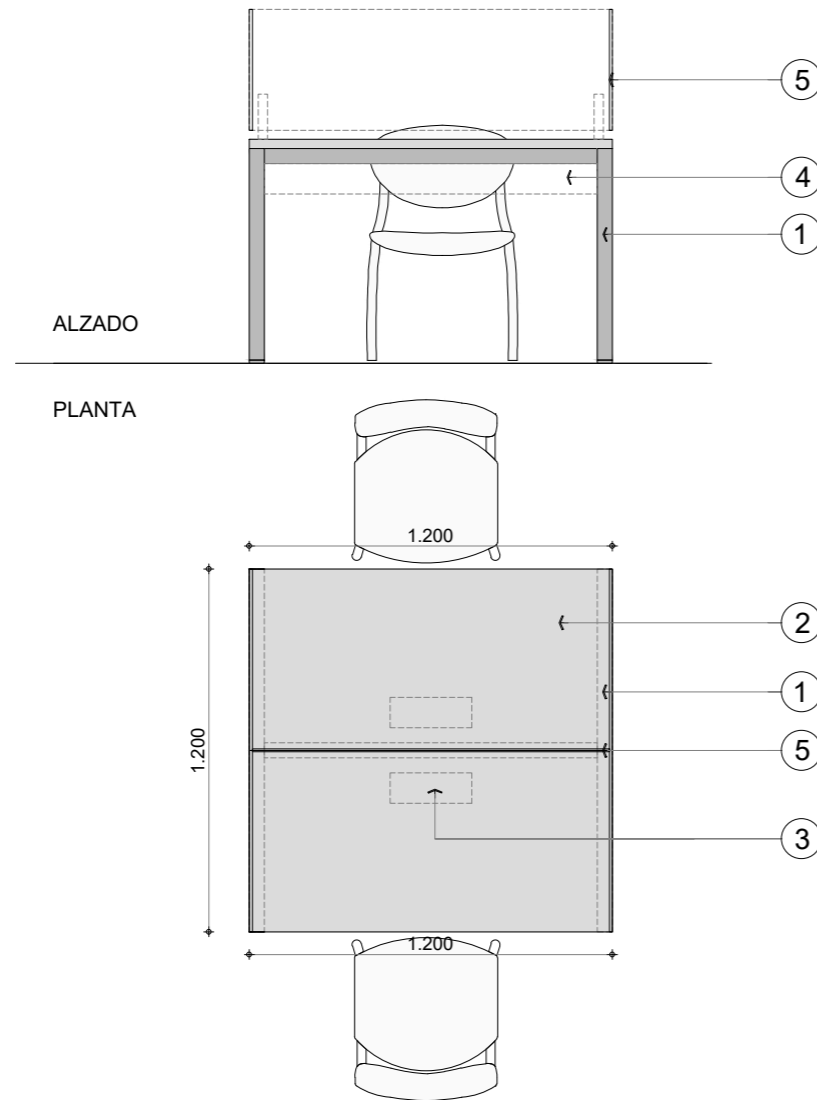
Tabique frontal y lateral que cierra el módulo con un cubículo, dando privacidad al mitigar la propagación del sonido fuera del módulo. Se trata de paneles acústicos incrustados en la estructura metálica.

Materiales: Bastidor en madera contrachapada preferiblemente o madera aglomerada, densidad 600kg/m3. Al interior fibra de vidrio de 1", densidad 48kg/m3, NRC 0.7. Textil de alta resistencia gracias a su construcción de entrelazamientos de hilos de alta tenacidad. Textil 100% poliéster con tecnología anti microbial (bacterias, moho, micro hongos, hongos y microorganismos), con tecnología de cloro resistencia para soportar los protocolos de desinfección sin perder su apariencia y color, retardación la fuego y alta resistencia al rasgado. Textil sin backing para garantizar el flujo del aire. Peso aproximado 500 gr/ml (±50).

Acabados: Colores pendiente por definir.

Dimensiones por modulo requerido: cada uno de los CINCO (5) modulo requeridos tiene las siguientes dimensiones: Grosor mínimo de tablero 25 mm - máximo 30 mm / Altura estándar 40 cm (±50) / Ancho estándar 60 cm (±50). / Largo: 120 cm

CARTILLA MOBILIARIO



Vista Planta - Alzado - Agrupación

ESC : 1: 25

MÓDULO DE TRABAJO OFICINA ABIERTA - E

DESCRIPCIÓN GENERAL

Mesa para trabajo colectivo en espacio interiores, para 2 puestos. Estructura en perfilería metálica auto portante y superficie en madera aglomerada. La estructura debe incluir niveladores poliméricos para su apoyo al piso y los tableros fijados a estructura mediante insertos metálicos.

1 ESTRUCTURA

Conjunto de elementos verticales (columnas) y horizontales (vigas) unidos en sí garantizando una estructura auto portante. Para su estabilidad, el contacto a piso debe ser mediante elementos niveladores.

Materiales: Perfilería metálica cuadrada 2" cold rolled calibre 16 para columna. Perfilería metálica de acuerdo a norma NTC 1986, libre de defectos superficiales (rayas, abolladuras o cualquier imperfección). El nivelador debe tener una base polimérica y cuello roscado metálico galvanizado, permitiendo una nivelación máxima de 30 mm, el interior del perfil columna debe contar con una platina de igual calibre y elemento roscado para ensamble de cuello. Fijación de elementos metálicos mediante soldadura deben garantizar una presentación de relleno continuo, sin burbujeo o abolladuras. Fijación de elementos metálicos mecánicamente deben ser ocultas garantizando la seguridad del usuario y su indumentaria. Platinas o elementos adicionales requeridos para fijación de la superficie deben como mínimo ser calibre 18 y todos los bordes suavizados garantizando la seguridad de usuario y su indumentaria.

Acabado: Todos los elementos deben tener en sus caras exteriores recubrimiento en pintura electrostática color RAL 7035 liso mate, garantizando su protección a la corrosión.

Dimensiones: Altura estándar (niveladores en el medio) 74 cm (±50). / Ancho estándar 120 cm / Largo: 2 puestos 120 cm.

2 SUPERFICIE DE TRABAJO

Elemento superior de la mesa que determina el área de trabajo, consta de tableros de madera aglomerada recubierta por láminas de alta presión en sus dos caras y recubrimientos poliméricos en sus cantos, Fijación a estructura mediante tornillo.

Materiales: Tableros de madera aglomerada sin ensamblar, densidad 600 kg/m3. COLOR BLANCO NEVADO. Laminado plástico decorativo de alta presión (HDPL) calibre F8 para cara superior y balance F6. Canto rígido en poli cloruro de vinilo espesor 2 mm, retesteado y achafianado garantizado un contacto suave con el borde. Inserto metálico o tuerca de embutir ALLEN en acero, zamak o aleación de zinc, conector hexagonal y rosca interna, debe incrustar como mínimo a la mitad del espesor de la madera y diámetro mínimo M6. Tornillería compatible con roscado interno de inserto y material de iguales características para garantizar roscado.

Nota aclaratoria: No se aceptan fijaciones con tornillería directa a los tableros.

Acabado: Cara superior de laminado y canto ref. 1336-MT

Dimensiones: Grosor mínimo de tablero 25 mm - máximo 30 mm / 74 cm / Ancho estándar 120 cm / Largo: 2 puestos 120 cm .

DESCRIPCIÓN GENERAL

La mesa y todos sus elementos deben estar libres de defectos, fisuras, rebabas, entre otros visibles, así como vicios ocultos, de tal manera que no vulnere la seguridad e integridad del usuario. Al tener cierta relevancia por no cumplir con las características esperadas por la Universidad, no serán recibidos de acuerdo a lo consagrado en el Código de Comercio Colombiano.

ACCESORIOS

3 Pasa cables rectangular plástico con cepillo. COLOR BLACO NEVADO. Inyección de polipropileno para acceso a conectividad.

4 Canaleta bajo superficie de trabajo para redes eléctricas reguladas, voz y datos, en lámina de Cold Rolled calibre 16. Todos los elementos deben tener en sus caras exteriores recubrimiento en pintura electrostática color RAL 7035 liso mate, garantizando su protección a la corrosión.

5 MAMPARA PERIMETRAL

DESCRIPCIÓN

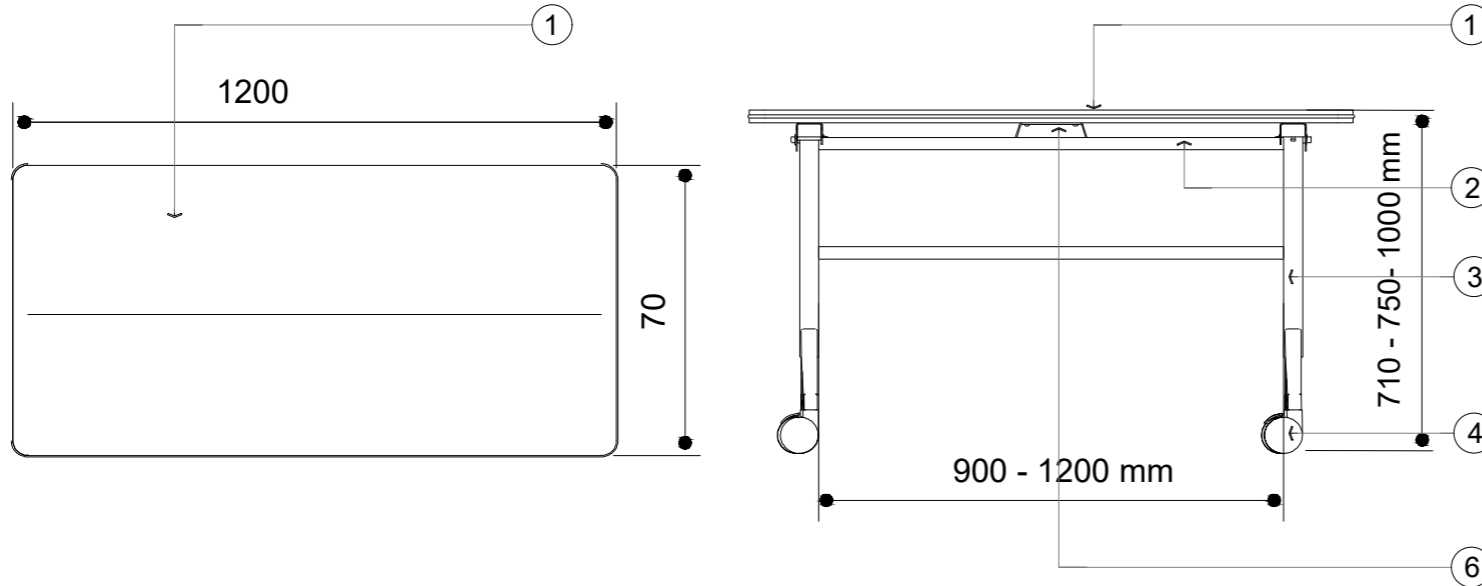
Tabique frontal y lateral que cierra el módulo con un cubículo, dando privacidad al mitigar la propagación del sonido fuera del módulo. Se trata de paneles acústicos incrustados en la estructura metálica.

Materiales: Bastidor en madera contrachapada preferiblemente o madera aglomerada, densidad 600kg/m3. Al interior fibra de vidrio de 1", densidad 48kg/m3, NRC 0.7. Textil de alta resistencia gracias a su construcción de entrelazamientos de hilos de alta tenacidad. Textil 100% poliéster con tecnología anti microbial (bacterias, moho, micro hongos, hongos y microorganismos), con tecnología de cloro resistencia para soportar los protocolos de desinfección sin perder su apariencia y color, retardación la fuego y alta resistencia al rasgado. Textil sin backing para garantizar el flujo del aire. Peso aproximado 500 gr/ml (±50).

Acabados: Colores pendiente por definir.

Dimensiones por modulo requerido: cada uno de los dos (2) modulo requeridos tiene las siguientes dimensiones: Grosor mínimo de tablero 25 mm - máximo 30 mm / Altura estándar 40 cm (±50) / Ancho estándar 60 cm (±50). / Largo: 120 cm

CARTILLA MOBILIARIO

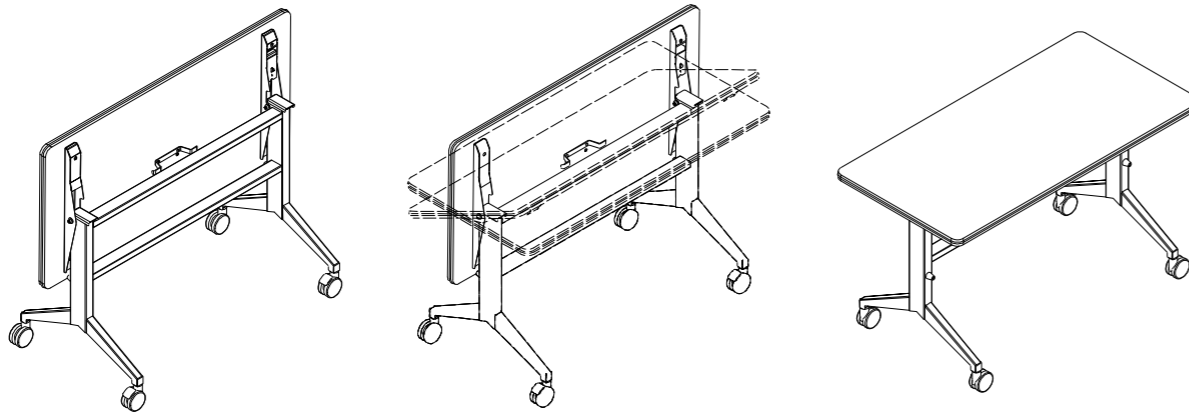


MESA ABATIBLE

MESA ABATIBLE

DESCRIPCIÓN GENERAL

- 1 Superficie abatible 25 mm, con acabados en HPL o MELAMINA. Canto PVC y antishock gris.
- 2 Soporte externo en Cold rolled CAL 16. Mecanismo abatible interno fabricado en Cold rolled CAL 14 (siempre va en un color distinto al de la estructura).
- 3 Estructura de la mesa abatible. fabricada CAL 16. Patas de la estructura en CAL 14. Estructura recubierta con pintura tipo poliéster electrostática.
- 4 Ruedas diámetro 3" espigo rosca 1/2" fabricadas en plástico reforzado on banda de rodamiento en Poliuretano. Capacidad de carga máxima de 80 kg.. 2 con freno, 2 sin freno.
- 5 Kit de electrificación metálico. CR CAL 20 por corte Láser y plegado CNC. .Toma 15A 125V 1F+N+T, doble polo tierra aislado. Recubierto con pintura tipo poliéster electrostática.
- 6 Gancho cartera CR calibre 14.. Muelle de goma de 1" en caucho color negro.



Planta - Alzado - Vistas isométricas

ESC : 1: 25

UNIVERSIDAD DISTRITAL FRANCISCO JOSÉ DE CALDAS

Oficina Asesora de Planeación y Control

Dirección: Arq. Luz Aida Rodríguez · Equipo de diseño: Arq. Reimi Vargas

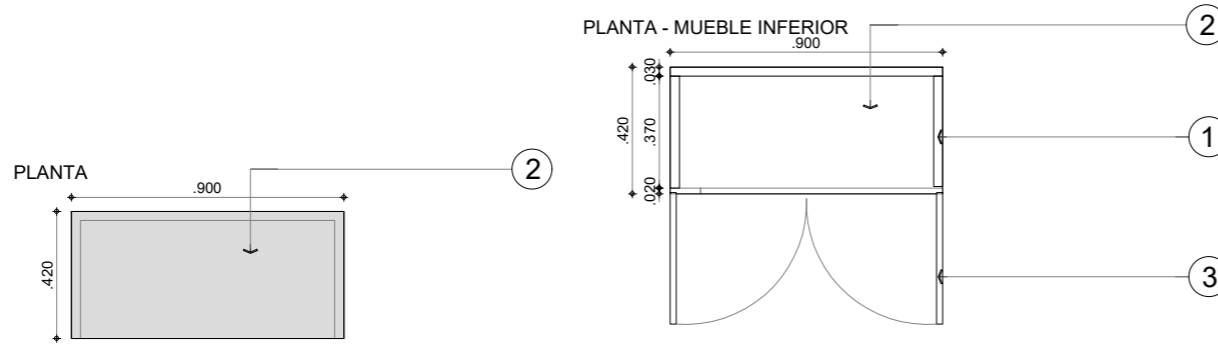
CARTILLA MOBILIARIO

MUEBLE ALMACENAMIENTO 1

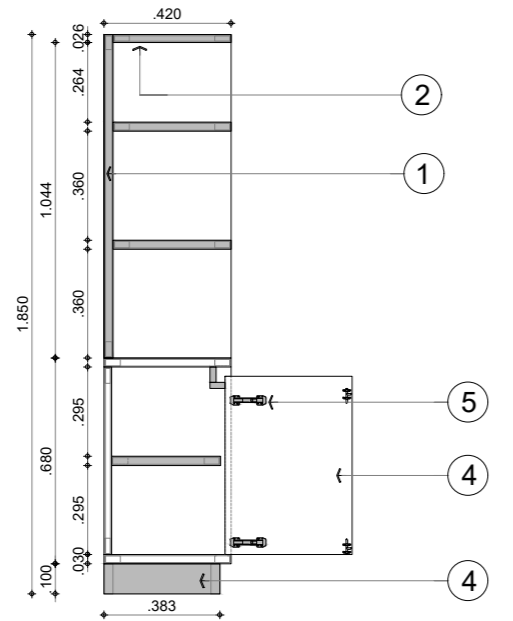
MUEBLE ALMACENAMIENTO 1

DESCRIPCIÓN GENERAL

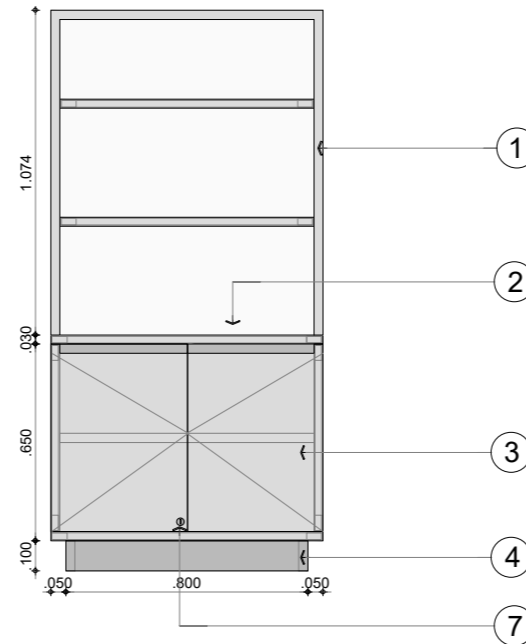
- 1 Estructura
Material : aglomerado 30 mm mas laminado de alta presión formica f-8 Color Blanco Nevado en caras visibles y con foil o backer en caras ocultas, cantos rectos termo fundidos Color Blanco Nevado .
 - 2 Entrepaños de altura graduable
material : aglomerado 30 mm mas laminado de alta presión formica f-8 Color Blanco Nevado en caras visibles y con foil o backer en caras ocultas, cantos rectos termo fundidos Color Blanco Nevado.
 - 3 Puertas (ver detalle 01)
material : aglomerado 20 mm mas laminado de alta presión formica f-8 Color Blanco Nevado en caras visibles y con foil o backer en caras ocultas, cantos rectos termofundidos Color Blanco Nevado.
 - 4 Zócalo
material : aglomerado 30 mm mas laminado de alta presión formica f-8 Color Blanco Nevado en caras visibles y con foil o backer en caras ocultas, cantos rectos termofundidos Color Blanco Nevado.
 - 5 Bisagra embebida y escualizable, tipo hinge 400, niquelada.
 - 6 Falleba (acabado niquelado)
 - 7 Cerradura, acabado con proceso electroquímico color negro, superficie lís
- Dimensiones: Altura estándar 185 cm (±50) y/o 110 cm (±50) / Ancho estándar 42 cm (±50) / Largo: 90 cm (±50) / y/o 60 cm (±50).



CORTE TRANSVERSAL



ALZADO
CARA FRONTAL



Planta - Alzado - Corte
ESC : 1: 25

CARTILLA MOBILIARIO

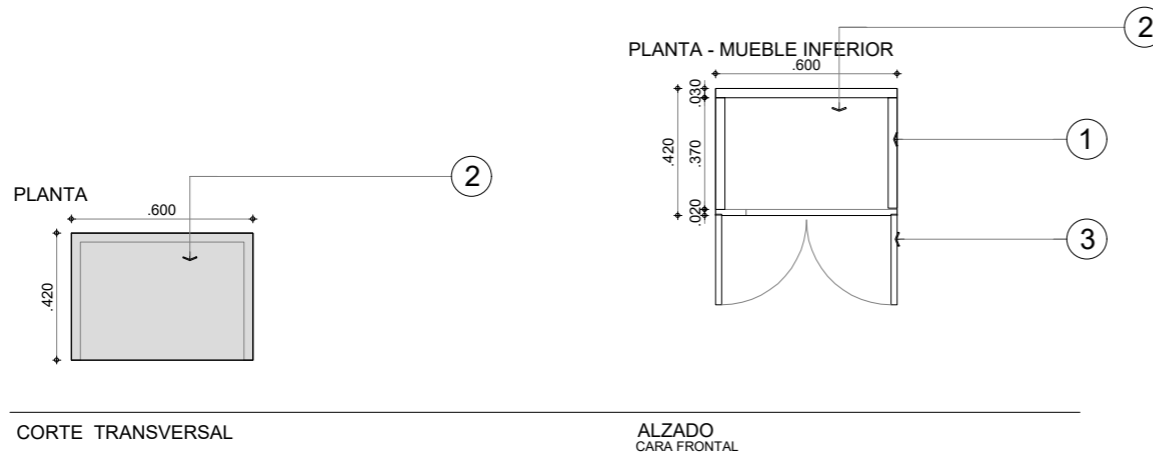
MUEBLE ALMACENAMIENTO 2

MUEBLE ALMACENAMIENTO 2

DESCRIPCIÓN GENERAL

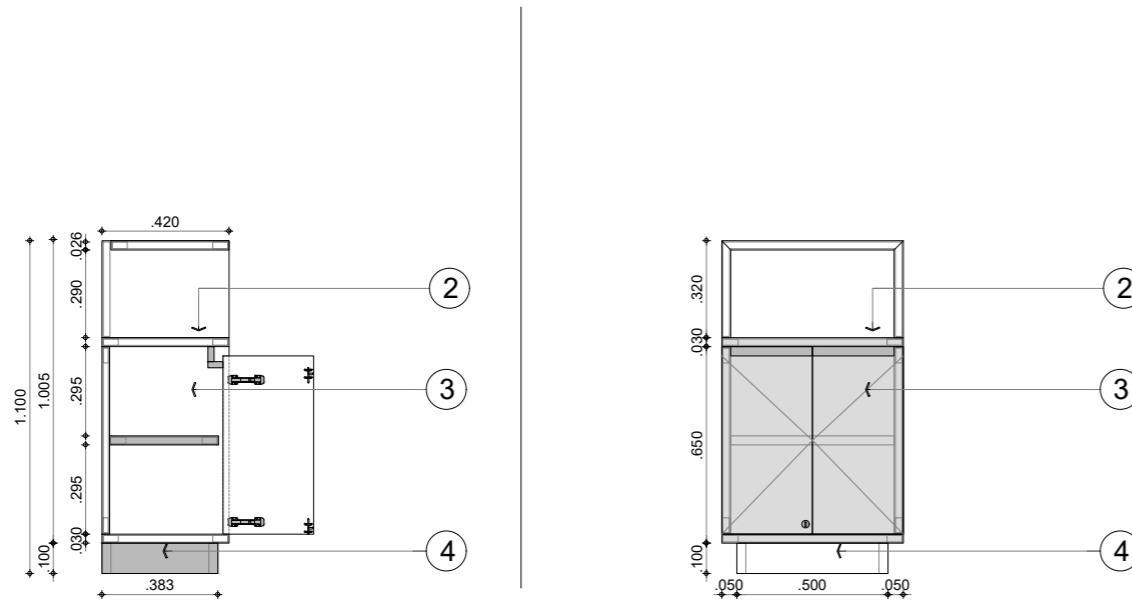
- 1 Estructura
Material : aglomerado 30 mm mas laminado de alta presión formica f-8 Color Blanco Nevado en caras visibles y con foil o backer en caras ocultas, cantos rectos termo fundidos Color Blanco Nevado .
- 2 Entrepaños de altura graduable
material : aglomerado 30 mm mas laminado de alta presión formica f-8 Color Blanco Nevado en caras visibles y con foil o backer en caras ocultas, cantos rectos termo fundidos Color Blanco Nevado.
- 3 Puertas (ver detalle 01)
material : aglomerado 20 mm mas laminado de alta presión formica f-8 Color Blanco Nevado en caras visibles y con foil o backer en caras ocultas, cantos rectos termofundidos Color Blanco Nevado.
- 4 Zócalo
material : aglomerado 30 mm mas laminado de alta presión formica f-8 Color Blanco Nevado en caras visibles y con foil o backer en caras ocultas, cantos rectos termofundidos Color Blanco Nevado.
- 5 Bisagra embebida y escualizable, tipo hinge 400, niquelada.
- 6 Falleba (acabado niquelado)
- 7 Cerradura, acabado con proceso electroquímico color negro, superficie lis

Dimensiones: Altura estándar 185 cm (±50) y/o 110 cm (±50) / Ancho estándar 42 cm (±50) / Largo: 90 cm (±50) / y/o 60 cm (±50).



CORTE TRANSVERSAL

ALZADO CARA FRONTAL



Planta - Alzado - Corte
ESC : 1: 25

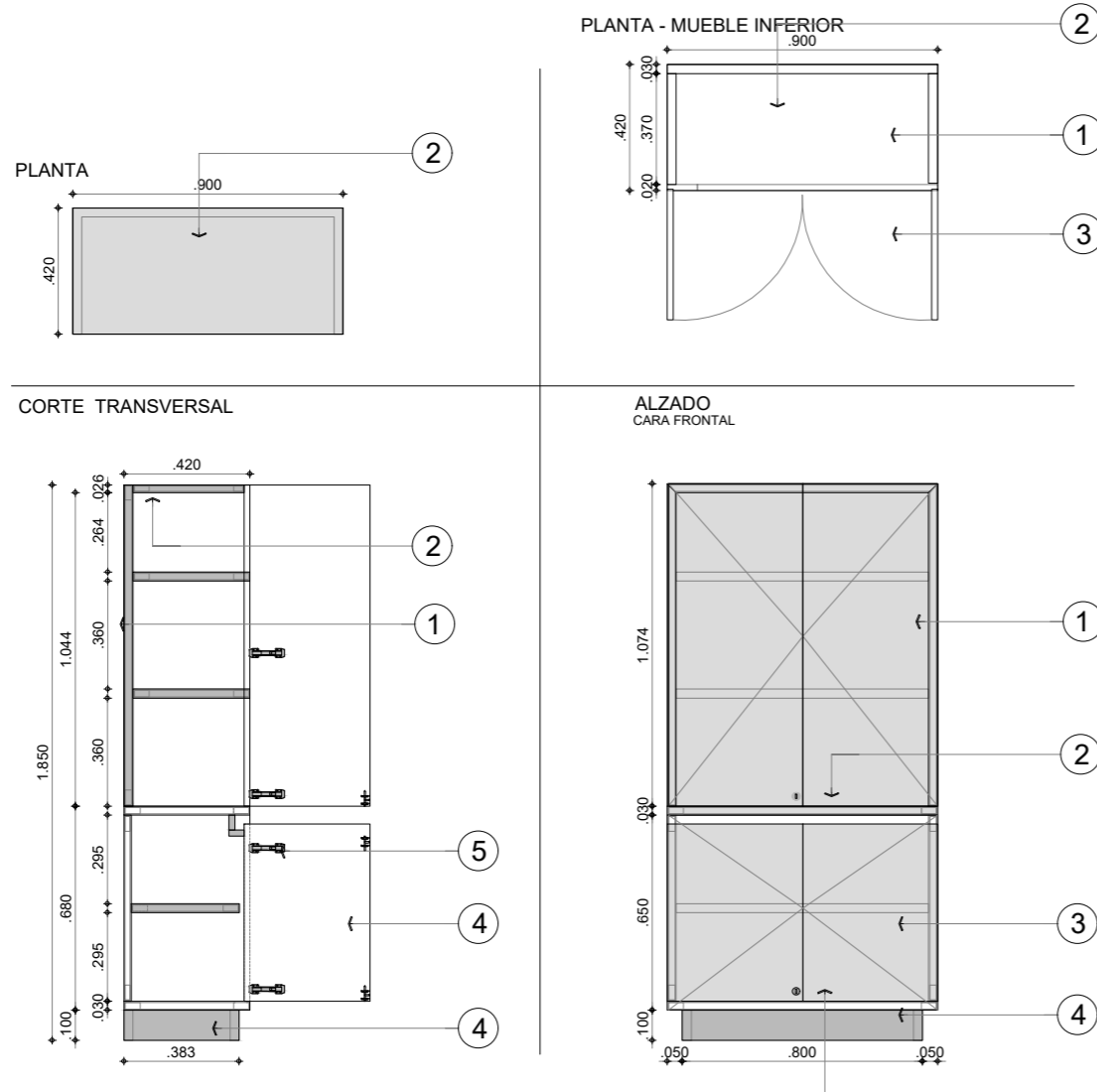
CARTILLA MOBILIARIO

MUEBLE ALMACENAMIENTO 3

MUEBLE ALMACENAMIENTO 3

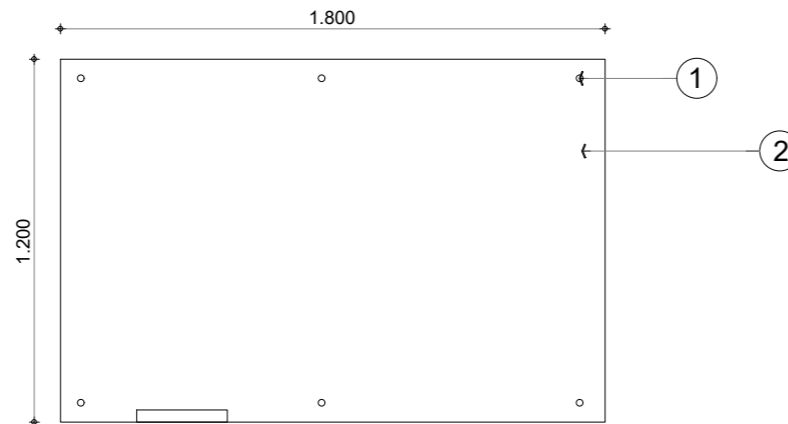
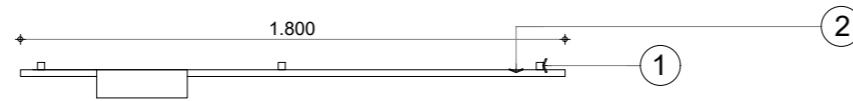
DESCRIPCIÓN GENERAL

- 1 Estructura
Material : aglomerado 30 mm mas laminado de alta presión formica f-8 Color Blanco Nevado en caras visibles y con foil o backer en caras ocultas, cantos rectos termo fundidos Color Blanco Nevado .
 - 2 Entrepaños de altura graduable
material : aglomerado 30 mm mas laminado de alta presión formica f-8 Color Blanco Nevado en caras visibles y con foil o backer en caras ocultas, cantos rectos termo fundidos Color Blanco Nevado.
 - 3 Puertas (ver detalle 01)
material : aglomerado 20 mm mas laminado de alta presión formica f-8 Color Blanco Nevado en caras visibles y con foil o backer en caras ocultas, cantos rectos termofundidos Color Blanco Nevado.
 - 4 Zócalo
material : aglomerado 30 mm mas laminado de alta presión formica f-8 Color Blanco Nevado en caras visibles y con foil o backer en caras ocultas, cantos rectos termofundidos Color Blanco Nevado.
 - 5 Bisagra embebida y escualizable, tipo hinge 400, niquelada.
 - 6 Falleba (acabado niquelado)
 - 7 Cerradura, acabado con proceso electroquímico color negro, superficie lis
- Dimensiones: Altura estándar 185 cm (±50) y/o 110 cm (±50) / Ancho estándar 42 cm (±50) / Largo: 90 cm (±50) / y/o 60 cm (±50).



Planta - Alzado - Corte
ESC : 1: 25

CARTILLA MOBILIARIO



Planta - Alzado

ESC : 1: 25

TABLERO EN VIDRIO TEMPLADO

DESCRIPCIÓN GENERAL

Tablero en vidrio templado de instalación en muro macizo , uso con marcadores no permanentes.

1 ESTRUCTURA

Bases de acero inoxidable, dilatadores de tornillo ancladas a muro, y tapas.
Porta accesorios en lamina metálica.

2 SUPERFICIE

Paneles de vidrio templado de 6mm de ancho, medidas aproximadas 1,2 x 1,8 m (Ancho x Largo)
Antirreflejo, antireflectivo, alta resistencia al rayado, y el impacto con capacidad magnética.

Película frosted adhesiva, diseño a escoger. (Manual de señalización)

Dimensión tablero horizontal: Altura estandar 120 cms/Ancho 180 cm)

DESCRIPCIÓN GENERAL

El Tablero y todos sus elementos deben estar libres de defectos, fisuras, rebabas, entre otros visibles así como vicios ocultos, de tal manera que no vulnere la seguridad e integridad del usuario. Al tener cierta relevancia por no cumplir con las características esperadas por la Universidad, no serán recibidos de acuerdo a lo consagrado en el Código de Comercio Colombiano

TABLERO BLANCO

DESCRIPCIÓN

Elemento Incrustado en la estructura metálica, el tablero hace parte integral de la mampara, dando continuidad sobre el plano vertical al ancho de la superficie de trabajo, de instalación en muro y uso con marcadores no permanentes

ESTRUCTURA

Marco perimetral en aluminio, ensamble mediante esquineros poliméricos. Cuerpo conformado por capas de acero y/po madera aglomerada. Porta accesorios en lamina metálica.

Materiales: perfilera intectada en aluminio anodizado calibre 16. Esquineros de ensamble poliméricos (poli cloruro de vinilo, poliamida o polipropileno). Lamina metálica cold rolled acabado en pintura electroestática y con topes poliméricos en sus bordes para proteger al usuario y su indumentaria.

SUPERFICIE

Lamina metálica porcelanizada.

Materiales: Lámina metálica con recubrimiento porcelanizada o vitrificado de bajo brillo, alta resistencia al rayado, impacto y capacidad magnética.

Acabado: Blanco con retícula de 5 cm x 5 cm tenue.

Dimensiones tableros horizontales: Altura estándar 120 cm / Ancho 480 cm – 240 cm – 120 cm.

Dimensiones tableros verticales: Altura estándar 120 cm / Ancho 120 cm. O Altura 120 cm / Ancho 60 cm.

SOFA DE ESPERA

DESCRIPCIÓN GENERAL

Asiento tipo sofá.

1 ESTRUCTURA

Conjunto de elementos verticales (columnas) y horizontales (vigas) unidos entre sí garantizando una estructura autoportante. Para su estabilidad, el contacto a piso de ser mediante elementos niveladores.

Materiales: Perfilera metálica cuadrada de 1" cold rolled calibre 16, de acuerdo con norma NTC 1986, libre de defectos superficiales (rayas, abolladuras o cualquier otra imperfección). El nivelador debe tener una base polimérica y cuello roscado metálico galvanizado, permitiendo una nivelación máxima de 30mm, el interior del perfil columna debe contar con una platina de igual calibre y elemento roscado para ensamble del cuello. Fijación de elementos metálicos mediante soldadura deben garantizar una presentación de relleno continuo, sin burbujeo o abolladuras. Fijación de elementos metálicos mecánicamente deben ser ocultas garantizando la seguridad del usuario y su indumentaria. Platinas o elementos adicionales requeridos para la fijación de la superficie de trabajo o otros elementos, deben ser calibre 18 y todos sus bordes suavizados garantizando la seguridad del usuario y su indumentaria

Acabado: Todos los elementos deben tener en sus caras exteriores recubrimiento en pintura electrostática color RAL 7035 liso mate, garantizando su protección a la corrosión.

2 ACOLCHADO

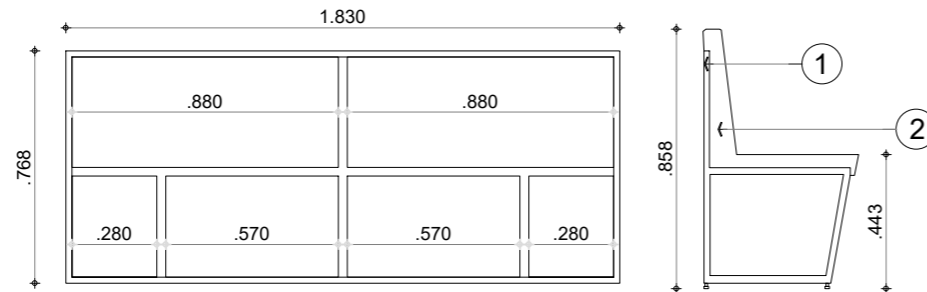
Asiento tipo sofá: Superficies planas acolchada, de tal manera que permita largas y cómodas permanencias del usuario.

El asiento y espaldar son dos superficies independientes tapizadas en todas sus caras en textil y rellena con espuma de poliuretano.

Materiales: Base en madera contrachapada de 12 mm mínimo de espesor, superficies de contacto cubierta con pieza de poliuretano conformada y moldeada, densidad mínima 0,05 gr/cm³, poliuretanos libres de agentes químico como CHC y CFC.

Tapizado sintético de base textil tejida 100% poliéster y recubrimiento superficial en PVC, peso mínimo general 620 gr/cm² (±60), calibre 1.15mm (±0.16mm), peso mínimo de la base textil 130 gr/m². Textil con propiedades ignífugas.

Acabado: Color por definir.



Planta - Alzado

ESC : 1: 25

CARTILLA MOBILIARIO

SILLA OPERATIVA

DESCRIPCIÓN

Silla para trabajo de oficina, con prestaciones (graduaciones o regulaciones) para su adaptación a las condiciones fisiológicas del usuario (desplazamiento y giro de base, graduación de altura de asiento, inclinación de espaldar, altura de apoyo brazos).

1 ESPALDAR

Materiales: Marco polimérico inyectado en poliamida o polipropileno, con propiedades de alta resistencia mecánica y a la fatiga, auto extingüible. Malla permeable polimérica tejida en poliamida, poliéster o equivalente que garantice, propiedades de alta resistencia a la tracción y la abrasión, auto extingüible y montada sobre el marco de manera tensada, garantizando el contacto completo de la espalda sin percibir el marco. Debe permitir su cambio total sin comprometer la integridad del marco o la silla.

Prestaciones: Mecanismo de inclinación posterior del espaldar de manera tensionada, que brinde contacto permanente de la espalda y estabilidad de la silla al liberar su abatimiento. Debe permitir graduar la tensión o resistencia al abatimiento. Debe permitir la instalación de apoyacabezas, opción explícita en el correspondiente formato de oferta económica.

Dimensiones: Ancho de espaldar mínimo 44 cm / Altura de espaldar mínima 50 cm / Altura mínima total de la silla al espaldar sin apoyacabezas 80 cm

2 APOYO LUMBAR

Materiales: Piezas poliméricas inyectadas en poliamida o polipropileno, con propiedades de alta resistencia mecánica y a la fatiga, auto extingüible. Contacto lumbar por medio de almohadilla en poliuretano o bandas poliméricas flexibles.

Prestaciones: Deber permitir alguna de las siguientes graduaciones, profundidad o altura, o preferiblemente las dos.

Dimensiones: Generales de acuerdo al fabricante / Graduación de altura de 40 mm / Graduación de profundidad de 20 mm.

3 APOYABRAZOS

Materiales: Piezas poliméricas inyectadas en poliamida o polipropileno, con propiedades de alta resistencia mecánica y a la fatiga, auto extingüible. Superficie de contacto preferiblemente flexible garantizando un contacto agradable con los antebrazos y codos.

Prestaciones: Como mínimo debe permitir graduación en altura en un rango no inferior a 8 cm

Dimensiones: Superficie de contacto, profundidad no menor a 20cm, ancho no menor a 4 cm

4 ASIENTO

Materiales: Base en polipropileno o madera contrachapada curvada. Superficie de contacto recubierta con pieza de poliuretano conformada y moldeada, preferiblemente inyectada, densidad mínima 0,05 gr/cm³, poliuretanos libres de agentes químicos como CHC y CFC. Tapizado sintético de base textil tejida 100% poliéster y recubrimiento superficial en PVC, peso mínimo general 620 gr/cm² (± 60), calibre 1.15 mm (± 0.16 mm), peso mínimo de base textil 130 g/m². Textil con propiedades ignífugas (NFPA 260 - Clase 1), resistencia a la tensión, ruptura, adhesión y rasgado (ASTM D-751), puntadas (DIN 54301), abrasión II (ASTM D-4157, mínimo 50.000 ciclos), solidez a la luz (NTC 1479), anti estática, a las bacterias y al moho.

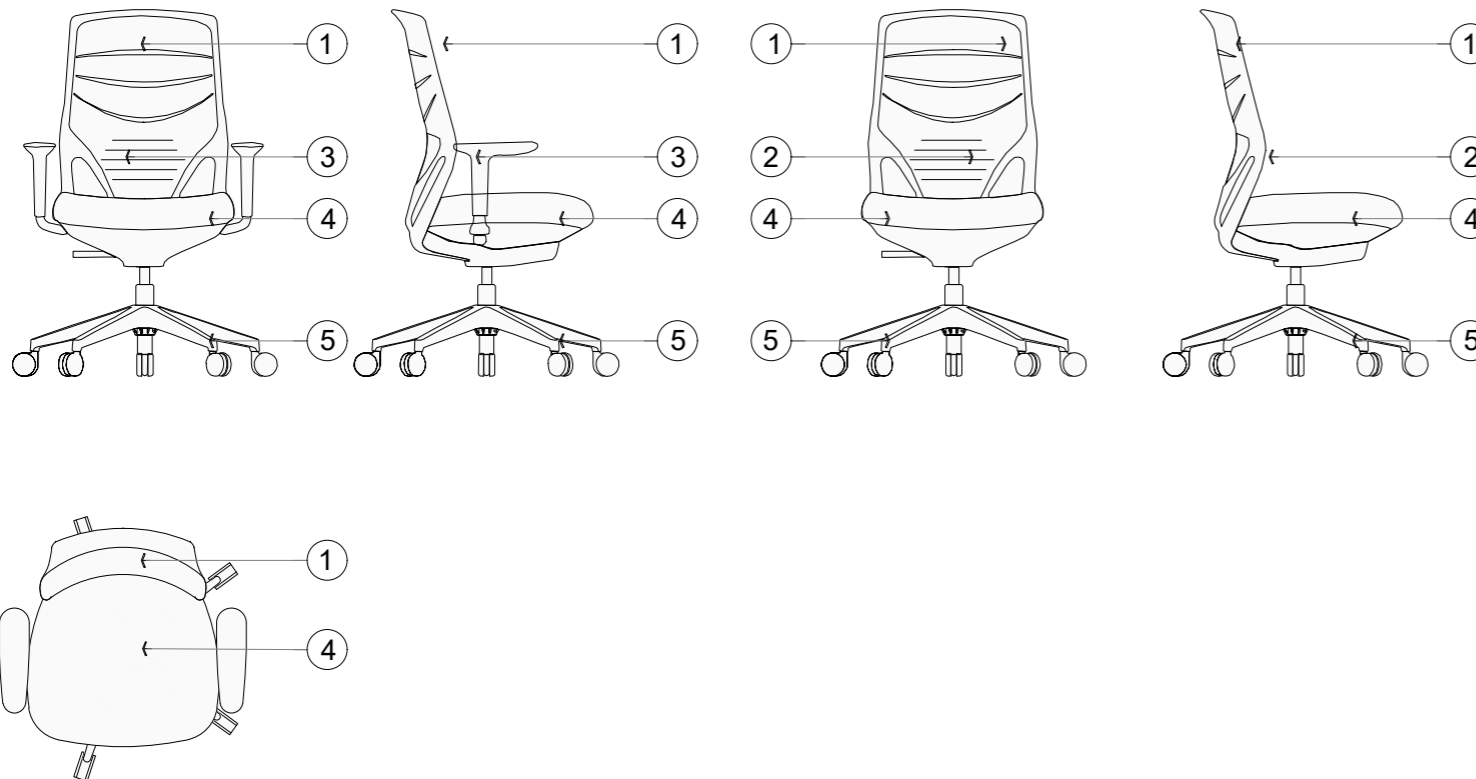
Prestaciones: Mínimo debe permitir graduación en altura en un rango no inferior a 9 cm. Sistema de amortiguación que, mitigando impactos verticales en la columna al momento de sentarse, debe funcionar en cualquier graduación de altura.

Dimensiones: Ancho de asiento mínimo 45 cm / Profundidad de asiento mínimo 45 cm / Altura mínima del asiento desde el piso 42 cm.

5 BASE

Materiales: Base estructural en forma de pirámide pentagonal (5 brazos) inscrita en un círculo de Ø 60cm, parametrizado por los ejes de ensamble de las ruedas de apoyo. Base polimérica inyectada en poliamida o polipropileno, reforzada con fibra de vidrio como mínimo en un 30%, con propiedades de alta resistencia mecánica y a la fatiga, auto extingüible. Rueda blandas para pisos duros fabricadas en poliuretano termoplástico (Ø 50-65 mm). Pistón de elevación a gas fabricado en acero al carbón para trabajo pesado clase 4 de acuerdo a norma DIN 4550, fuerza de expansión de 400N y capacidad de carga mínima de 150kg, carcasas en hacer cold rolled con recubrimientos anticorrosión. Plato metálico fundido en acero espesor mínimo 1/16" con recubrimientos anticorrosión, sujeción a base de asiento mediante tornillería de rosca milimétrica (cabeza hexagonal o Allen) a inserto metálico o polimérico.

Prestaciones: Libre rotación sobre su eje, libre movilidad sobre sus ruedas. Dimensiones: Ø 60cm



Planta - Alzado

ESC : 1: 25

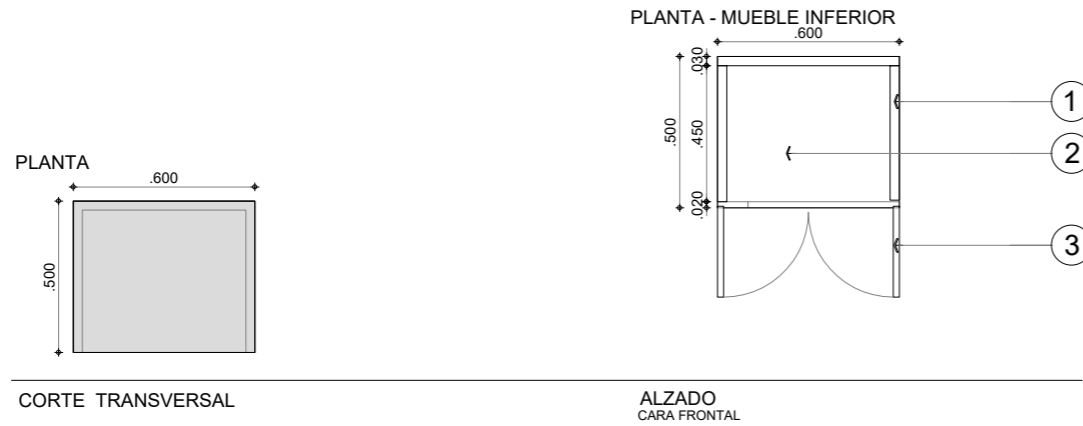
UNIVERSIDAD DISTRITAL FRANCISCO JOSÉ DE CALDAS

Oficina Asesora de Planeación y Control

Dirección: Arq. Luz Aida Rodríguez · Equipo de diseño: Arq. Reimi Vargas

CARTILLA MOBILIARIO

MÓDULO DE IMPRESIÓN OFICINA ABIERTA



DESCRIPCIÓN GENERAL

1 ESTRUCTURA

Materiales: aglomerado 30 mm más laminado de alta presión formica f-8 Color Blanco Nevado en caras visibles y con foil o backer en caras ocultas, cantos rectos termo fundidos Color Blanco Nevado .

2 Entrepañes de altura graduable

material: aglomerado 30 mm más laminado de alta presión formica f-8 Color Blanco Nevado en caras visibles y con foil o backer en caras ocultas, cantos rectos termo fundidos Color Blanco Nevado.

3 Puertas (ver detalle 01)

material: aglomerado 20 mm más laminado de alta presión formica f-8 Color Blanco Nevado en caras visibles y con foil o backer en caras ocultas, cantos rectos termo fundidos Color Blanco Nevado.

4 Zócalo

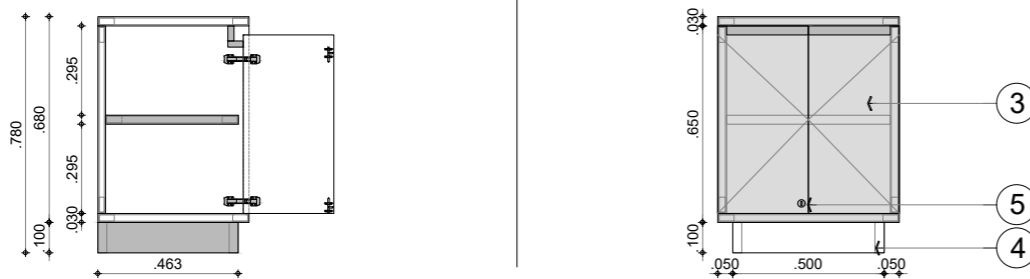
material: aglomerado 30 mm más laminado de alta presión formica f-8 Color Blanco Nevado en caras visibles y con foil o backer en caras ocultas, cantos rectos termo fundidos Color Blanco Nevado.

5 Bisagra embebida y escualizable, tipo hinge 400, niquelada.

Falleba (acabado niquelado)

Cerradura, acabado con proceso electroquímico color negro, superficie lisa

Dimensiones: Altura estándar 185 cm (±50) y/o 110 cm (±50) / Ancho estándar 50 cm (±50) / Largo: 90 cm (±50) / y/o 60 cm (±50).



Vista Planta - Alzado - Agrupación

ESC : 1: 25

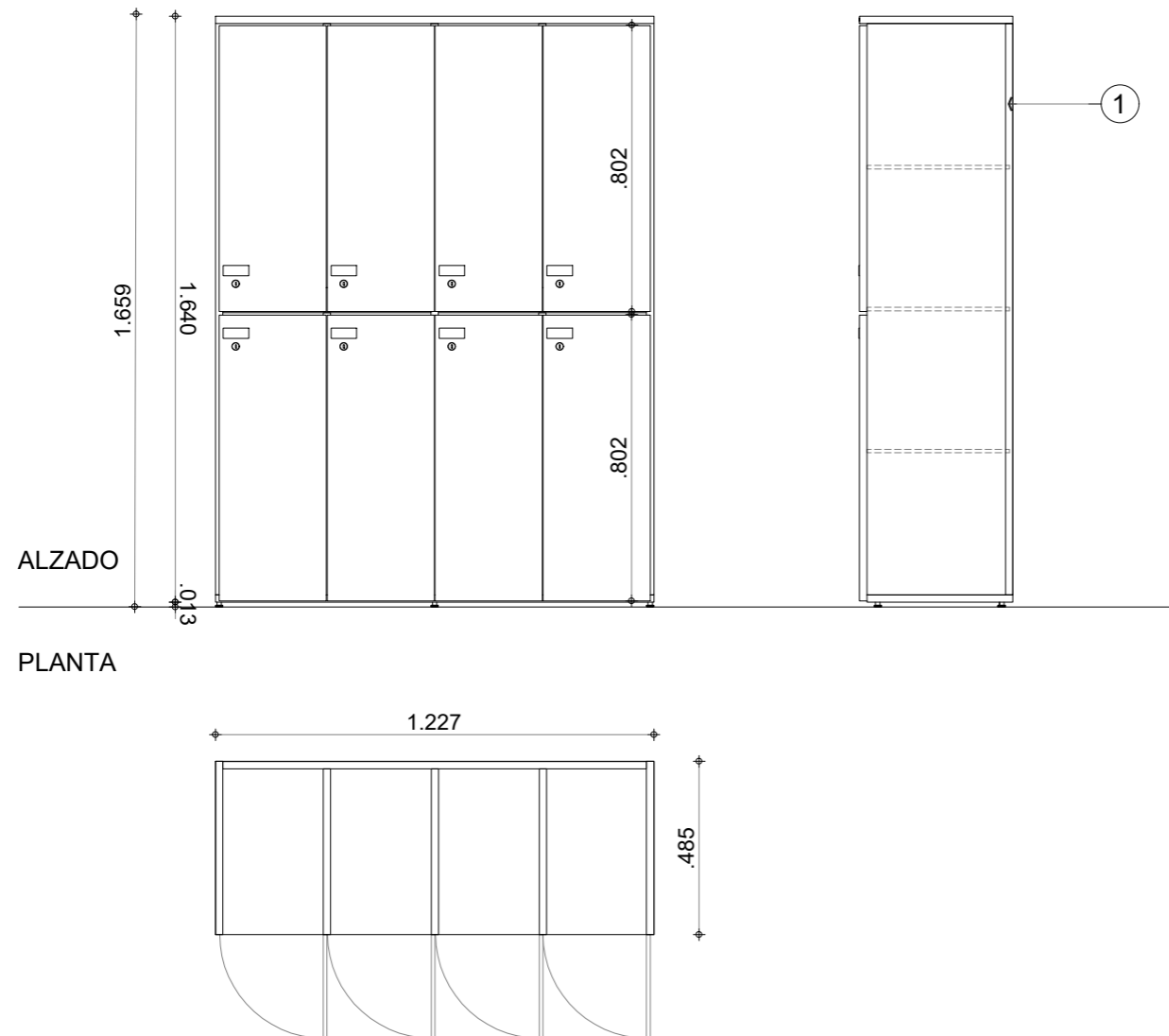
CARTILLA MOBILIARIO

LOCKER

DESCRIPCIÓN

Módulo de almacenamiento con cerradura de seguridad individual para depósito de objetos personales, documentos y libros.

- 1 Materiales: madera aglomerada 18mm y melamina de 18 mm COLOR BLANCO NEVADO. Canto rígido de 2mm de PVC. Sistema de unión para el cuerpo con caja minifix phillips sin reborde 15 X 18 mm natural o equivalente. Perno de unión minifix e. 9-18mm aluminio M6 galvanizado B=34 mm o equivalente. Tarugo de madera 8 X 30 mm. EL Modulo de casillero incluye los siguientes accesorios: bisagras para puertas de cierre lento 35 mm acero niquelado o equivalente.. Cerradura convencional - llave. Chapa Cerradura con pestillo sobrepuesta izquierda 25mm Niquelada. 2 llaves. Manija para puertas de 106 X 27 mm en aluminio. Dimensiones: Altura estándar (niveladores en el medio) 170 cm (±50). / Ancho estándar 130 cm (±50). / Fondo estándar 48 cm (±50).



ALZADO

PLANTA

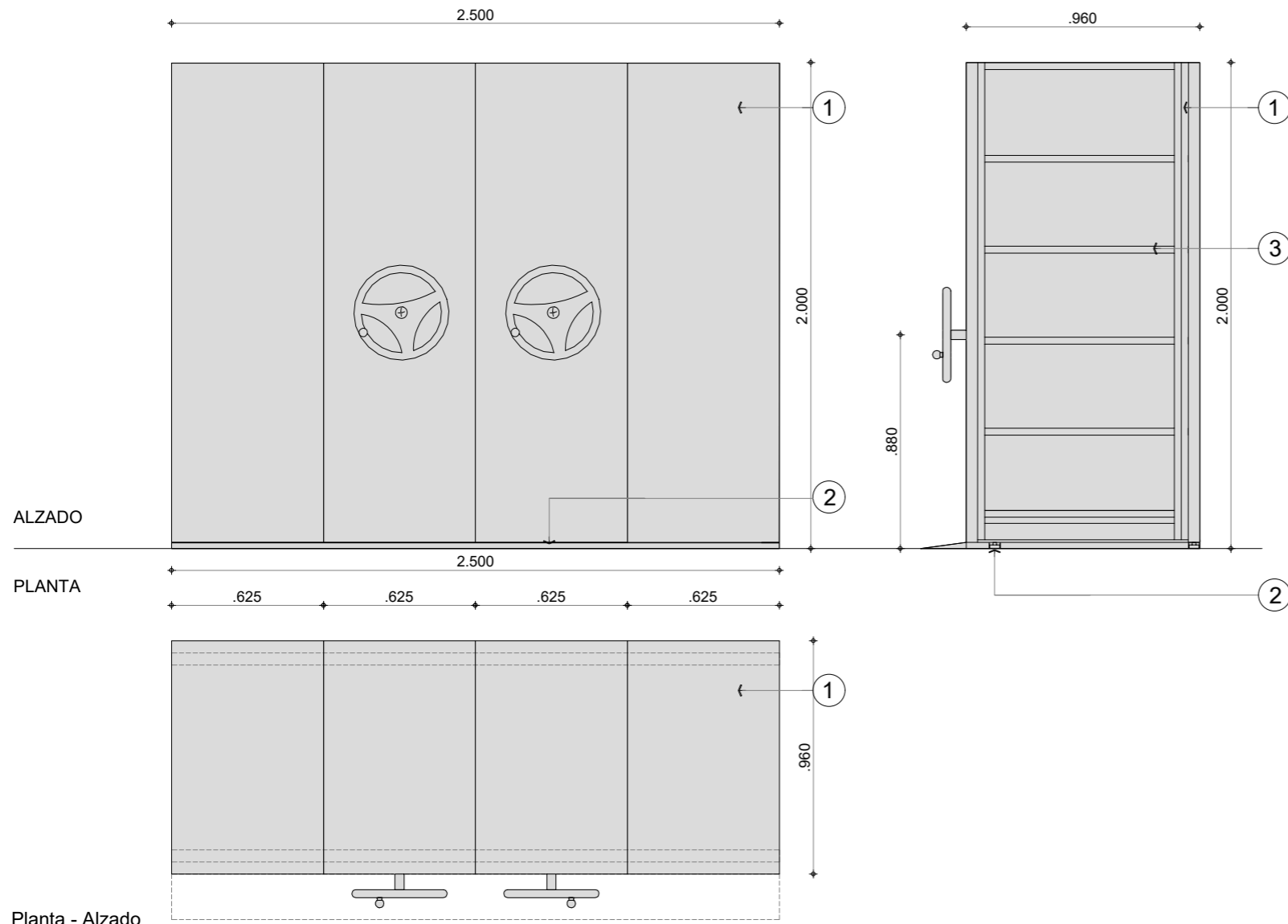
Planta - Alzado
ESC : 1: 25

UNIVERSIDAD DISTRITAL FRANCISCO JOSÉ DE CALDAS

Oficina Asesora de Planeación y Control

Dirección: Arq. Luz Aida Rodríguez · Equipo de diseño: Arq. Reimi Vargas

CARTILLA MOBILIARIO



ALZADO

PLANTA

Planta - Alzado

ESC : 1: 25

ARCHIVO RODANTE

DESCRIPCIÓN

Estantería móvil sobre plataformas deslizantes desplazada sobre rieles por medio de sistema de tracción empotrado. El sistema de estantería Incluye: módulos de almacenamiento cerrados en los costados lateral y posterior; riel superior y guía superior; tapa sobre juntas expuestas, rampa en lámina metálica de acceso, visor para identificación y señalizadores de dirección de apertura sobre caras frontales y laterales. Dimensiones: Altura estándar (niveladores en el medio) 200 cm (±50). / Ancho estándar 250 cm (±50). / Fondo estándar 96 cm (±50).

Materiales

- 1 Lámina en acero Cold Rolled calibre 20 integradas y ensambladas en un conjunto de elementos verticales (columnas) y horizontales (vigas) unidos entre sí garantizando una estructura auto portante. de acuerdo con norma NTC 1986, libre de defectos superficiales (rayas, abolladuras o cualquier otra imperfección). Fijación de elementos metálicos mediante soldadura deben garantizar una presentación de relleno continuo, sin burbujeo o abolladuras. Fijación de elementos metálicos mecánicamente deben ser ocultas garantizando la seguridad del usuario y su indumentaria. Platinas o elementos adicionales requeridos para la fijación de la superficie de trabajo u otros elementos, deben ser calibre 18 y todos sus bordes suavizados garantizando la seguridad del usuario y su indumentaria.

Acabado: Todos los elementos deben tener en sus caras exteriores recubrimiento en pintura electrostática color RAL 7035 liso mate, garantizando su protección a la corrosión.

- 2 Sistema de tracción y rodamiento

Sistema inferior: Base riel en ángulo de acero col rolled 1" x 1/8". Riel guía en ángulo de acero cold rolled 1/8" x 3/4". Guía en ángulo de acero cold rolled 3/16" x 1 1/2". Modulo rodante en ángulo de acero cold rolled 3/16" x 1 1/2". Rueda en acero cold rolled y recubrimiento en Nylon diámetro 3 1/2". Sistema superior: soporte y eje en acero cold rolled y guía en teflón o equivalente.

Acabado: Todos los elementos deben tener en sus caras exteriores recubrimiento en pintura electrostática color RAL 7035 liso mate, garantizando su protección a la corrosión.

- 3 Entrepapeños

En lámina en acero Cold Rolled calibre 20 integradas y unidos entre sí garantizando una estructura auto portante de acuerdo con norma NTC 1986, libre de defectos superficiales (rayas, abolladuras o cualquier otra imperfección). Fijación de elementos metálicos mediante soldadura deben garantizar una presentación de relleno continuo, sin burbujeo o abolladuras. Fijación de elementos metálicos mecánicamente deben ser ocultas garantizando la seguridad del usuario y su indumentaria. Platinas o elementos adicionales requeridos para la fijación de la superficie de trabajo u otros elementos, deben ser calibre 18 y todos sus bordes suavizados garantizando la seguridad del usuario y su indumentaria. Cada entrepaño debe soportar en promedio 50 kg de carga uniformemente distribuida. Incluyendo de 6 a 8 unidades por estante, incluyendo techo y piso.

Acabado: Todos los elementos deben tener en sus caras exteriores recubrimiento en pintura electrostática color RAL 7035 liso mate, garantizando su protección a la corrosión.

**UNIVERSIDAD DISTRITAL FRANCISCO JOSÉ DE
CALDAS**

**Oficina Asesora de Planeación y Control
Equipo de Desarrollo Físico**

Proyecto:

**Dotación de espacios de las diferentes sedes de la
Universidad Distrital Francisco José de Caldas.**

**ANEXO TÉCNICO 1.
ESPECIFICACIONES TÉCNICAS MÍNIMAS.**

Tabla de contenido

ESPECIFICACIONES MOBILIARIO.....	3
01-02-03 MODULO REUNIONES T1 _ T2 _ T3.....	3
04 MESA CIRCULAR Ø 110cm	4
05 PUESTO DE TRABAJO PARA COMPUTO	4
06-07 PUESTO DE TRABAJO CON FALDA FRONTAL.....	5
08 PUESTO DE TRABAJO CON ARCHIVADOR.....	6
09 PUESTO DE TRABAJO "L" CON ARCHIVADOR	7
10 MÓDULO DE TRABAJO COLECTIVO A	7
ASIENTOS TIPO SOFÁ.....	8
11.1 MÓDULO DE TRABAJO OFICINA ABIERTA - A.....	9
11.2 MÓDULO DE TRABAJO OFICINA ABIERTA -B.....	10
11.3 MÓDULO DE TRABAJO OFICINA ABIERTA - C.....	11
11.4 MÓDULO DE TRABAJO OFICINA ABIERTA - D.....	12
11.5 MÓDULO DE TRABAJO OFICINA ABIERTA - E.....	13
13 MUEBLE ALMACENAMIENTO – MA1_MA2_MA3	15
14 TABLERO BLANCO	15
14 TABLERO EN VIDRIO TEMPLADO	16
15 SOFÁ.....	16
16 SILLA OPERATIVA	17
17 MÓDULO DE IMPRESIÓN OFICINA ABIERTA.....	18
18 MÓDULO DE CASILLERO OFICINA ABIERTA (LOCKER).....	18
19 ARCHIVO RODANTE	18

ESPECIFICACIONES MOBILIARIO

01-02-03 MODULO REUNIONES T1_T2_T3

DESCRIPCIÓN GENERAL

Mesa para trabajo colectivo en espacio interiores, para 4, 6, 8, o 10 puestos. Estructura en perfilera metálica autoportante y superficie en madera aglomerada. La estructura debe incluir niveladores poliméricos para su apoyo al piso y los tableros fijados a estructura mediante insertos metálicos.

ESTRUCTURA

Conjunto de elementos verticales (columnas) y horizontales (vigas) unidos en sí garantizando una estructura autoportante. Para su estabilidad, el contacto a piso debe ser mediante elementos niveladores.

Materiales: Perfilera metálica cuadrada 2" cold rolled calibre 16 para columna. Perfilera metálica de acuerdo a norma NTC 1986, libre de defectos superficiales (rayas, abolladuras o cualquier imperfección). El nivelador debe tener una base polimérica y cuello roscado metálico galvanizado, permitiendo una nivelación máxima de 30 mm, el interior del perfil columna debe contar con una platina de igual calibre y elemento roscado para ensamble de cuello. Fijación de elementos metálicos mediante soldadura deben garantizar una presentación de relleno continuo, sin burbujeo o abolladuras. Fijación de elementos metálicos mecánicamente deben ser ocultas garantizando la seguridad del usuario y su indumentaria. Platinas o elementos adicionales requeridos para fijación de la superficie deben como mínimo ser calibre 18 y todos los bordes suavizados garantizando la seguridad de usuario y su indumentaria.

Acabado: Todos los elementos deben tener en sus caras exteriores recubrimiento en pintura electroestática color RAL 7035 liso mate, garantizando su protección a la corrosión.

Dimensiones: Altura estándar (niveladores en el medio) 72 cm (±50). / Ancho estándar 120 cm / Largo: 8 puestos 360 cm – 6 puestos 240 cm – 4 puestos 120 cm.

Nota aclaratoria: Para mesas de 10 puestos la estructura debe contar con columnas intermedias.

SUPERFICIE

Elemento superior de la mesa que determina el área de trabajo, consta de tableros de madera aglomerada recubierta por láminas de alta presión en sus dos caras y recubrimientos poliméricos en sus cantos. Fijación a estructura mediante tornillo.

Materiales: Tableros de madera aglomerada sin ensamblar, densidad 600 kg/m³. COLOR BLANCO NEVADO. Laminado plástico decorativo de alta presión (HDPL) calibre F8 para cara superior y balance F6. Canto rígido en poli cloruro de vinilo espesor 2 mm, retestado y achafanado garantizando un contacto suave con el borde. Inserto metálico o tuerca de embutir ALLEN en acero, zamak o aleación de zinc, conector hexagonal y rosca interna, debe incrustar como mínimo a la mitad del espesor de la madera y diámetro mínimo M6. Tornillería compatible con roscado interno de inserto y material de iguales características para garantizar roscado.

Nota aclaratoria: No se aceptan fijaciones con tornillería directa a los tableros.

Acabado: Cara superior de laminado y canto ref. 1336-MT

Dimensiones: Grosor mínimo de tablero 25 mm – máximo 30 mm / Ancho estándar 110 cm / Largo: 10 puestos 360 cm – 8 puestos 270 cm – 6 puestos 180 cm - 4 puestos 120 cm.

Nota aclaratoria: Para mesas de 10 puestos la estructura debe estar compuesta por tableros totalmente canteadas en todos sus bordes, no se permiten ensambles.

DESCRIPCIÓN GENERAL

La mesa y todos sus elementos deben estar libres de defectos, fisuras, rebabas, entre otros visibles, así como vicios ocultos, de tal manera que no vulnere la seguridad e integridad del usuario. Al tener cierta relevancia por no cumplir con las características esperadas por la Universidad, no serán recibidos de acuerdo a lo consagrado en el Código de Comercio Colombiano.

ACCESORIOS

Pasa Cables rectangular plástico con cepillo. COLOR BLACO NEVADO. Inyección de polipropileno para acceso a conectividad.

Canaleta bajo superficie de trabajo para redes eléctricas reguladas, voz y datos, en lámina de Cold Rolled calibre 16. Todos los elementos deben tener en sus caras exteriores recubrimiento en pintura electroestática color RAL 7035 liso mate, garantizando su protección a la corrosión.

04 MESA CIRCULAR Ø 110cm

DESCRIPCIÓN GENERAL

Mesa circular para trabajo individual en espacio interiores.

ESTRUCTURA

Conjunto de elementos verticales (columnas) y horizontales (vigas) unidos en sí garantizando una estructura auto portante. Para su estabilidad, el contacto a piso debe ser mediante elementos niveladores.

Materiales: Soporte metálicos cal 18 con niveladores de diámetro de 8 cm, atornillada a la superficie.

Acabado: Todos los elementos deben tener en sus caras exteriores recubrimiento en pintura electroestática color RAL 7035 liso mate, garantizando su protección a la corrosión.

Dimensiones: Altura estándar 72 cm(±50) / Diámetro 110 cm.

SUPERFICIE

Elemento superior de la mesa que determina el área de trabajo, consta de tableros de madera aglomerada recubierta por láminas de alta presión en sus dos caras y recubrimientos poliméricos en sus cantos, Fijación a estructura mediante tornillo.

Materiales: Tableros de madera aglomerada sin ensamblar, densidad 600 kg/m³. COLOR BLANCO NEVADO. Laminado plástico decorativo de alta presión (HDPL) calibre F8 para cara superior y balance F6. Canto rígido en poli cloruró de vinilo espesor 2 mm, retestado y achaflanado garantizado un contacto suave con el borde. Inserto metálico o tuerca de embutir ALLEN en acero, zamak o aleación de zinc, conector hexagonal y rosca interna, debe incrustar como mínimo a la mitad del espesor de la madera y diámetro mínimo M6. Tornillería compatible con roscado interno de inserto y material de iguales características para garantizar roscado.

Nota aclaratoria: No se aceptan fijaciones con tornillería directa a los tableros.

Acabado: Cara superior de laminado y canto ref. 1336-MT

Dimensiones: Grosor mínimo de tablero 25 mm – máximo 30 mm / 74 cm / Altura estándar 72 cm / Diámetro 110 cm.

05 PUESTO DE TRABAJO PARA COMPUTO

DESCRIPCIÓN GENERAL

Mesa para trabajo colectivo en espacio interiores, para 6 puestos. Estructura en perfilera metálica auto portante y superficie en madera aglomerada. La estructura debe incluir niveladores poliméricos para su apoyo al piso y los tableros fijados a estructura mediante insertos metálicos.

ESTRUCTURA

Conjunto de elementos verticales (columnas) y horizontales (vigas) unidos en sí garantizando una estructura auto portante. Para su estabilidad, el contacto a piso debe ser mediante elementos niveladores.

Materiales: Perfilera metálica cuadrada 2" cold rolled calibre 16 para columna. Perfilera metálica de acuerdo a norma NTC 1986, libre de defectos superficiales (rayas, abolladuras o cualquier imperfección). El nivelador debe tener una base polimérica y cuello roscado metálico galvanizado, permitiendo una nivelación máxima de 30 mm, el interior del perfil columna debe contar con una platina de igual calibre y elemento roscado para ensamble de cuello. Fijación de elementos metálicos mediante soldadura deben garantizar una presentación de relleno continuo, sin burbujeo o abolladuras. Fijación de elementos metálicos mecánicamente deben ser ocultas garantizando la seguridad del usuario y su indumentaria. Platinas o elementos adicionales requeridos para fijación de la superficie deben como mínimo ser calibre 18 y todos los bordes suavizados garantizando la seguridad de usuario y su indumentaria.

Acabado: Todos los elementos deben tener en sus caras exteriores recubrimiento en pintura electroestática color RAL 7035 liso mate, garantizando su protección a la corrosión.

Dimensiones: Altura estándar (niveladores en el medio) 74 cm (±50). / Ancho estándar 120 cm / Largo: 6 puestos 360 cm.

SUPERFICIE

Elemento superior de la mesa que determina el área de trabajo, consta de tableros de madera aglomerada recubierta por láminas de alta presión en sus dos caras y recubrimientos poliméricos en sus cantos, Fijación a estructura mediante tornillo.

Materiales: Tableros de madera aglomerada sin ensamblar, densidad 600 kg/m³. COLOR BLANCO NEVADO. Laminado plástico decorativo de alta presión (HDPL) calibre F8 para cara superior y balance F6. Canto rígido en poli cloruró de vinilo espesor 2 mm, retestado y achaflanado garantizado un contacto suave con el borde. Inserto metálico o tuerca de embutir ALLEN en acero, zamak o aleación de zinc, conector hexagonal y rosca interna, debe incrustar como mínimo a

la mitad del espesor de la madera y diámetro mínimo M6. Tornillería compatible con roscado interno de inserto y material de iguales características para garantizar roscado.

Nota aclaratoria: No se aceptan fijaciones con tornillería directa a los tableros.

Acabado: Cara superior de laminado y canto ref. 1336-MT

Dimensiones: Grosor mínimo de tablero 25 mm – máximo 30 mm / 74 cm / Ancho estándar 120 cm / Largo: 6 puestos 360 cm.

DESCRIPCIÓN GENERAL

La mesa y todos sus elementos deben estar libres de defectos, fisuras, rebabas, entre otros visibles, así como vicios ocultos, de tal manera que no vulnere la seguridad e integridad del usuario. Al tener cierta relevancia por no cumplir con las características esperadas por la Universidad, no serán recibidos de acuerdo a lo consagrado en el Código de Comercio Colombiano.

ACCESORIOS

Pasa cables rectangular plástico con cepillo. COLOR BLACO NEVADO. Inyección de polipropileno para acceso a conectividad.

Canaleta bajo superficie de trabajo para redes eléctricas reguladas, voz y datos, en lámina de Cold Rolled calibre 16. Todos los elementos deben tener en sus caras exteriores recubrimiento en pintura electroestática color RAL 7035 liso mate, garantizando su protección a la corrosión.

06-07 PUESTO DE TRABAJO CON FALDA FRONTAL

DESCRIPCIÓN GENERAL

Mesa para trabajo individual en espacio interiores. Estructura en perfilería metálica auto portante y superficie en madera aglomerada. La estructura debe incluir niveladores poliméricos para su apoyo al piso y los tableros fijados a estructura mediante insertos metálicos.

ESTRUCTURA

Conjunto de elementos verticales (columnas) y horizontales (vigas) unidos en sí garantizando una estructura auto portante. Para su estabilidad, el contacto a piso debe ser mediante elementos niveladores.

Materiales: Perfilería metálica cuadrada 2" cold rolled calibre 16 para columna. Perfilería metálica de acuerdo a norma NTC 1986, libre de defectos superficiales (rayas, abolladuras o cualquier imperfección). El nivelador debe tener una base polimérica y cuello roscado metálico galvanizado, permitiendo una nivelación máxima de 30 mm, el interior del perfil columna debe contar con una platina de igual calibre y elemento roscado para ensamble de cuello. Fijación de elementos metálicos mediante soldadura deben garantizar una presentación de relleno continuo, sin burbujeo o abolladuras. Fijación de elementos metálicos mecánicamente deben ser ocultas garantizando la seguridad del usuario y su indumentaria. Platinas o elementos adicionales requeridos para fijación de la superficie deben como mínimo ser calibre 18 y todos los bordes suavizados garantizando la seguridad de usuario y su indumentaria.

Acabado: Todos los elementos deben tener en sus caras exteriores recubrimiento en pintura electroestática color RAL 7035 liso mate, garantizando su protección a la corrosión.

Dimensiones: Altura estándar (niveladores en el medio) 74 cm (± 50). / Ancho estándar 60 cm, 75 cm / Largo: 120 cm, 135 cm.

SUPERFICIE

Elemento superior de la mesa que determina el área de trabajo, consta de tableros de madera aglomerada recubierta por láminas de alta presión en sus dos caras y recubrimientos poliméricos en sus cantos, Fijación a estructura mediante tornillo.

Materiales: Tableros de madera aglomerada sin ensamblar, densidad 600 kg/m³. COLOR BLANCO NEVADO. Laminado plástico decorativo de alta presión (HDPL) calibre F8 para cara superior y balance F6. Canto rígido en poli cloruro de vinilo espesor 2 mm, retestado y achaflanado garantizado un contacto suave con el borde. Inserto metálico o tuerca de embutir ALLEN en acero, zamak o aleación de zinc, conector hexagonal y rosca interna, debe incrustar como mínimo a la mitad del espesor de la madera y diámetro mínimo M6. Tornillería compatible con roscado interno de inserto y material de iguales características para garantizar roscado.

Nota aclaratoria: No se aceptan fijaciones con tornillería directa a los tableros.

Acabado: Cara superior de laminado y canto ref. 1336-MT

Dimensiones: Grosor mínimo de tablero 25 mm – máximo 30 mm / 74 cm / Ancho estándar 60 cm, 75 cm / Largo: 120 cm, 135 cm.

DESCRIPCIÓN GENERAL

La mesa y todos sus elementos deben estar libres de defectos, fisuras, rebabas, entre otros visibles, así como vicios ocultos, de tal manera que no vulnere la seguridad e integridad del usuario. Al tener cierta relevancia por no cumplir con las características esperadas por la Universidad, no serán recibidos de acuerdo a lo consagrado en el Código de Comercio Colombiano.

ACCESORIOS

Pasa cables rectangular plástico con cepillo. COLOR BLACO NEVADO. Inyección de polipropileno para acceso a conectividad.

Faldero en tablero de madera aglomerada sin ensamblar, densidad 600 kg/m³. COLOR BLANCO NEVADO. Laminado plástico decorativo de alta presión (HDPL).

08 PUESTO DE TRABAJO CON ARCHIVADOR

DESCRIPCIÓN GENERAL

Mesa para trabajo individual en espacio interiores. Estructura en perfilaría metálica auto portante y superficie en madera aglomerada. La estructura debe incluir niveladores poliméricos para su apoyo al piso y los tableros fijados a estructura mediante insertos metálicos.

ESTRUCTURA

Conjunto de elementos verticales (columnas) y horizontales (vigas) unidos en sí garantizando una estructura auto portante. Para su estabilidad, el contacto a piso debe ser mediante elementos niveladores.

Materiales: Perfilaría metálica cuadrada 2" cold rolled calibre 16 para columna. Perfilaría metálica de acuerdo a norma NTC 1986, libre de defectos superficiales (rayas, abolladuras o cualquier imperfección). El nivelador debe tener una base polimérica y cuello roscado metálico galvanizado, permitiendo una nivelación máxima de 30 mm, el interior del perfil columna debe contar con una platina de igual calibre y elemento roscado para ensamble de cuello. Fijación de elementos metálicos mediante soldadura deben garantizar una presentación de relleno continuo, sin burbujeo o abolladuras. Fijación de elementos metálicos mecánicamente deben ser ocultas garantizando la seguridad del usuario y su indumentaria. Platinas o elementos adicionales requeridos para fijación de la superficie deben como mínimo ser calibre 18 y todos los bordes suavizados garantizando la seguridad de usuario y su indumentaria.

Acabado: Todos los elementos deben tener en sus caras exteriores recubrimiento en pintura electrostática color RAL 7035 liso mate, garantizando su protección a la corrosión.

Dimensiones: Altura estándar (niveladores en el medio) 74 cm (±50) / Ancho estándar 75 cm / Largo: 150 cm.

SUPERFICIE

Elemento superior de la mesa que determina el área de trabajo, consta de tableros de madera aglomerada recubierta por láminas de alta presión en sus dos caras y recubrimientos poliméricos en sus cantos, Fijación a estructura mediante tornillo.

Materiales: Tableros de madera aglomerada sin ensamblar, densidad 600 kg/m³. COLOR BLANCO NEVADO. Laminado plástico decorativo de alta presión (HDPL) calibre F8 para cara superior y balance F6. Canto rígido en poli cloruro de vinilo espesor 2 mm, retestado y achaflanado garantizando un contacto suave con el borde. Inserto metálico o tuerca de embutir ALLEN en acero, zamak o aleación de zinc, conector hexagonal y rosca interna, debe incrustar como mínimo a la mitad del espesor de la madera y diámetro mínimo M6. Tornillería compatible con roscado interno de inserto y material de iguales características para garantizar roscado.

Nota aclaratoria: No se aceptan fijaciones con tornillería directa a los tableros.

Acabado: Cara superior de laminado y canto ref. 1336-MT

Dimensiones: Grosor mínimo de tablero 25 mm – máximo 30 mm / 74 cm / Ancho estándar 60 cm, 75 cm / Largo: 120 cm, 135 cm.

DESCRIPCIÓN GENERAL

La mesa y todos sus elementos deben estar libres de defectos, fisuras, rebabas, entre otros visibles, así como vicios ocultos, de tal manera que no vulnere la seguridad e integridad del usuario. Al tener cierta relevancia por no cumplir con las características esperadas por la Universidad, no serán recibidos de acuerdo a lo consagrado en el Código de Comercio Colombiano.

ACCESORIOS

Pasa cables rectangular plástico con cepillo. COLOR BLACO NEVADO. Inyección de polipropileno para acceso a conectividad.

Cajonera metálica en acero cold rolled cal. 20. Acabado en pintura electrostática poliéster en polvo con acabados en melanina o HPL (laminado de alta presión). Corredera Full Extensión liviana de 45 corredera extensible de 18". Ruedas con platina metálica, niveladores plásticos, cerradura y demás elementos que garanticen su correcta instalación y funcionamiento.

09 PUESTO DE TRABAJO "L" CON ARCHIVADOR

DESCRIPCIÓN GENERAL

Mesa para trabajo individual en espacio interiores. Estructura en perfilera metálica auto portante y superficie en madera aglomerada. La estructura debe incluir niveladores poliméricos para su apoyo al piso y los tableros fijados a estructura mediante insertos metálicos.

ESTRUCTURA

Conjunto de elementos verticales (columnas) y horizontales (vigas) unidos en sí garantizando una estructura auto portante. Para su estabilidad, el contacto a piso debe ser mediante elementos niveladores.

Materiales: Perfilera metálica cuadrada 2" cold rolled calibre 16 para columna. Perfilera metálica de acuerdo a norma NTC 1986, libre de defectos superficiales (rayas, abolladuras o cualquier imperfección). El nivelador debe tener una base polimérica y cuello roscado metálico galvanizado, permitiendo una nivelación máxima de 30 mm, el interior del perfil columna debe contar con una platina de igual calibre y elemento roscado para ensamble de cuello. Fijación de elementos metálicos mediante soldadura deben garantizar una presentación de relleno continuo, sin burbujeo o abolladuras. Fijación de elementos metálicos mecánicamente deben ser ocultas garantizando la seguridad del usuario y su indumentaria. Platinas o elementos adicionales requeridos para fijación de la superficie deben como mínimo ser calibre 18 y todos los bordes suavizados garantizando la seguridad de usuario y su indumentaria.

Acabado: Todos los elementos deben tener en sus caras exteriores recubrimiento en pintura electroestática color RAL 7035 liso mate, garantizando su protección a la corrosión.

Dimensiones: Altura estándar (niveladores en el medio) 74 cm (±50) / Ancho estándar 75 cm / Largo: 150 cm.

SUPERFICIE

Elemento superior de la mesa que determina el área de trabajo, consta de tableros de madera aglomerada recubierta por láminas de alta presión en sus dos caras y recubrimientos poliméricos en sus cantos, Fijación a estructura mediante tornillo.

Materiales: Tableros de madera aglomerada sin ensamblar, densidad 600 kg/m³. COLOR BLANCO NEVADO. Laminado plástico decorativo de alta presión (HDPL) calibre F8 para cara superior y balance F6. Canto rígido en poli cloruro de vinilo espesor 2 mm, retestado y achaflanado garantizado un contacto suave con el borde. Inserto metálico o tuerca de embutir ALLEN en acero, zamak o aleación de zinc, conector hexagonal y rosca interna, debe incrustar como mínimo a la mitad del espesor de la madera y diámetro mínimo M6. Tornillería compatible con roscado interno de inserto y material de iguales características para garantizar roscado.

Nota aclaratoria: No se aceptan fijaciones con tornillería directa a los tableros.

Acabado: Cara superior de laminado y canto ref. 1336-MT

Dimensiones: Grosor mínimo de tablero 25 mm – máximo 30 mm / 74 cm / Ancho estándar 75 cm / Largo: 150 cm.

DESCRIPCIÓN GENERAL

La mesa y todos sus elementos deben estar libres de defectos, fisuras, rebabas, entre otros visibles, así como vicios ocultos, de tal manera que no vulnere la seguridad e integridad del usuario. Al tener cierta relevancia por no cumplir con las características esperadas por la Universidad, no serán recibidos de acuerdo a lo consagrado en el Código de Comercio Colombiano.

ACCESORIOS

Pasa cables rectangular plástico con cepillo. COLOR BLACO NEVADO. Inyección de polipropileno para acceso a conectividad.

Cajonera metálica en acero cold rolled cal. 20. Acabado en pintura electrostática poliéster en polvo con acabados en melanina o HPL (laminado de alta presión). Corredera Full Extensión liviana de 45 corredera extensible de 18". Ruedas con platina metálica, niveladores plásticos, cerradura y demás elementos que garanticen su correcta instalación y funcionamiento.

10 MÓDULO DE TRABAJO COLECTIVO A

DESCRIPCIÓN GENERAL

Módulo de trabajo colectivo de estructura metálica, que incorpora asientos tipo sofá, superficie de trabajo, tablero blanco y mampara perimetral para garantizar un entorno privado y aislamiento acústico. Panel de conexión eléctrica sobre la superficie de trabajo.

ESTRUCTURA

Conjunto de elementos verticales (columnas) y horizontales (vigas) unidos entres sí garantizando una estructura auto portante. Para su estabilidad, el contacto a piso de ser mediante elementos niveladores.

Materiales: Perfilera metálica cuadrada de 1" cold rolled calibre 16, de acuerdo con norma NTC 1986, libre de defectos superficiales (rayas, abolladuras o cualquier otra imperfección). El nivelador debe tener una base polimérica y cuello roscado metálico galvanizado, permitiendo una nivelación máxima de 30mm, el interior del perfil columna debe contar con una platina de igual calibre y elemento roscado para ensamble del cuello. Fijación de elementos metálicos mediante soldadura deben garantizar una presentación de relleno continuo, sin burbujeo o abolladuras. Fijación de elementos metálicos mecánicamente deben ser ocultas garantizando la seguridad del usuario y su indumentaria. Platinas o elementos adicionales requeridos para la fijación de la superficie de trabajo u otros elementos, deben ser calibre 18 y todos sus bordes suavizados garantizando la seguridad del usuario y su indumentaria

Dimensiones: Altura estándar (niveladores en el medio) 198 cm (±50) / Ancho estándar 183 cm (±50) / Largo: 189 cm (±50).

Acabado: Todos los elementos deben tener en sus caras exteriores recubrimiento en pintura electrostática color RAL 7035 liso mate, garantizando su protección a la corrosión.

ASIENTOS TIPO SOFÁ

DESCRIPCIÓN

Superficies planas acolchada, de tal manera que permita largas y cómodas permanencias del usuario. El asiento y espaldar son dos superficies independientes tapizadas en todas sus caras en textil y rellena con espuma de poliuretano.

Materiales: Base en madera contrachapada de 12 mm mínimo de espesor, superficies de contacto cubierta con pieza de poliuretano conformada y moldeada, densidad mínima 0,05 gr/cm³, poliuretanos libres de agentes químico como CHC y CFC. Tapizado sintético de base textil tejida 100% poliéster y recubrimiento superficial en PVC, peso mínimo general 620 gr/cm² (±60), calibre 1.15mm (±0.16mm), peso mínimo de la base textil 130 gr/m². Textil con propiedades ignífugas.

Dimensiones: Altura estándar asiento (niveladores en el medio) 45 cm (±50) / Altura estándar espaldar 42 cm (±50) Ancho estándar 50 cm (±50) / Largo: 189 cm (±50).

Acabado: Colores por definir

SUPERFICIE DE TRABAJO

DESCRIPCIÓN

Elemento superior que determina el área de trabajo, consta de tableros en madera aglomerada recubierta por laminados de alta presión en sus dos caras y recubrimientos poliméricos en sus cantos. Fijación a estructura metálica mediante inserto metálico roscado a la madera y posterior fijación a estructura mediante tornillo.

Materiales: Tableros de madera aglomerada sin ensamblar, de 25 -30mm de grosor y densidad 600kg/m³. Laminado plástico decorativo de alta presión (HDPL) calibre F8 para cara superior y balance F6. Canto rígido en poli cloruro de vinilo espesor 2mm, retestado y achaflanado garantizando un contacto suave con el borde. Inserto metálico o tuerca de embutir ALLEN en acero, zamak o aleación de zinc, conector hexagonal y rosca interna, debe incrustar como mínimo a la mita del grosor de la madera y diámetro mínimo M6. Tornillería compatible con roscado interno de inserto y material de iguales características para garantizar el roscado. No se aceptan fijaciones con tornillería directa a los tableros.

Acabados: Todas las caras deben ser cubiertas en laminado y canto ref. 1336-MT

TABLERO BLANCO

DESCRIPCIÓN

Elemento Incrustado en la estructura metálica, el tablero hace parte integral de la mampara, dando continuidad sobre el plano vertical al ancho de la superficie de trabajo, de instalación en muro y uso con marcadores no permanentes

ESTRUCTURA

Marco perimetral en aluminio, ensamble mediante esquineros poliméricos. Cuerpo conformado por capas de acero y/o madera aglomerada. Porta accesorios en lámina metálica.

Materiales: perfilera inyectada en aluminio anodizado calibre 16. Esquineros de ensamble poliméricos (poli cloruro de vinilo, poliamida o polipropileno). Lámina metálica cold rolled acabado en pintura electroestática y con topes poliméricos en sus bordes para proteger al usuario y su indumentaria.

SUPERFICIE

Lámina metálica porcelanizada.

Materiales: Lámina metálica con recubrimiento porcelanizada o vitrificado de bajo brillo, alta resistencia al rayado, impacto y capacidad magnética.

Acabado: Blanco con retícula de 5 cm x 5 cm tenue.

Dimensiones tableros horizontales: Altura estándar 120 cm/ Ancho 480 cm – 240 cm – 120 cm.

Dimensiones tableros verticales: Altura estándar 120 cm/ Ancho 120 cm. O Altura 120 cm/ Ancho 60 cm.

Generalidades

El Tablero y todos sus elementos deben estar libres de defectos, fisuras, rebabas, entre otros visibles, así como vicios ocultos, de tal manera que no vulnere la seguridad e integridad del usuario. Al tener cierta relevancia por no cumplir con las características esperadas por la Universidad, no serán recibidos de acuerdo a lo consagrado en el Código de Comercio Colombiano

MAMPARA PERIMETRAL

DESCRIPCIÓN

Tabique que cierra el módulo con un cubículo, dando privacidad al mitigar la propagación del sonido fuera del módulo. Se trata de paneles acústicos incrustados en la estructura metálica.

Materiales: Bastidor en madera contrachapada preferiblemente o madera aglomerada, densidad 600kg/m³. Al interior fibra de vidrio de 1", densidad 48kg/m³, NRC 0.7. Textil de alta resistencia gracias a su construcción de entrelazamientos de hilos de alta tenacidad. Textil 100% poliéster con tecnología anti microbial (bacterias, moho, micro hongos, hongos y microorganismos), con tecnología de cloro resistencia para soportar los protocolos de desinfección sin perder su apariencia y color, retardación la fuego y alta resistencia al rasgado. Textil sin backing para garantizar el flujo del aire. Peso aproximado 500 gr/ml (±50).

Acabados: Colores pendiente por definir.

Panel de conexión eléctrica sobre la superficie de trabajo: Empotrado en la superficie de trabajo se debe disponer un panel de 4 salidas eléctricas para dispositivos electrónicos, este panel será alimentado por un cable encauchetada el cual tendrá en su punta una clavija para ser conectada a puntos eléctricos existentes. Para esta actividad el contratista debe identificar y validar con la supervisión los puntos a utilizar para esta conexión. Todos los módulos cuentan con un punto eléctrico a una distancia menos a 2 metros. El sistema de conducción de este cable encauchetada debe ser oculto por la estructura metálica del módulo.

11.1 MÓDULO DE TRABAJO OFICINA ABIERTA - A

DESCRIPCIÓN GENERAL

Mesa para trabajo colectivo en espacio interiores, para 6 puestos. Estructura en perfilería metálica auto portante y superficie en madera aglomerada. La estructura debe incluir niveladores poliméricos para su apoyo al piso y los tableros fijados a estructura mediante insertos metálicos.

ESTRUCTURA

Conjunto de elementos verticales (columnas) y horizontales (vigas) unidos en sí garantizando una estructura auto portante. Para su estabilidad, el contacto a piso debe ser mediante elementos niveladores.

Materiales: Perfilería metálica cuadrada 2" cold rolled calibre 16 para columna. Perfilería metálica de acuerdo a norma NTC 1986, libre de defectos superficiales (rayas, abolladuras o cualquier imperfección). El nivelador debe tener una base polimérica y cuello roscado metálico galvanizado, permitiendo una nivelación máxima de 30 mm, el interior del perfil columna debe contar con una platina de igual calibre y elemento roscado para ensamble de cuello. Fijación de elementos metálicos mediante soldadura deben garantizar una presentación de relleno continuo, sin burbujeo o abolladuras. Fijación de elementos metálicos mecánicamente deben ser ocultas garantizando la seguridad del usuario y su indumentaria. Platinas o elementos adicionales requeridos para fijación de la superficie deben como mínimo ser calibre 18 y todos los bordes suavizados garantizando la seguridad de usuario y su indumentaria.

Acabado: Todos los elementos deben tener en sus caras exteriores recubrimiento en pintura electroestática color RAL 7035 liso mate, garantizando su protección a la corrosión.

Dimensiones: Altura estándar (niveladores en el medio) 74 cm (±50). / Ancho estándar 120 cm / Largo: 6 puestos 450 cm.

SUPERFICIE DE TRABAJO

Elemento superior de la mesa que determina el área de trabajo, consta de tableros de madera aglomerada recubierta por láminas de alta presión en sus dos caras y recubrimientos poliméricos en sus cantos, Fijación a estructura mediante tornillo.

Materiales: Tableros de madera aglomerada sin ensamblar, densidad 600 kg/m³. COLOR BLANCO NEVADO. Laminado plástico decorativo de alta presión (HDPL) calibre F8 para cara superior y balance F6. Canto rígido en poli cloruro de vinilo espesor 2 mm, retestado y achaflanado garantizado un contacto suave con el borde. Inserto metálico o tuerca de embutir ALLEN en acero, zamak o aleación de zinc, conector hexagonal y rosca interna, debe incrustar como mínimo a la mitad del espesor de la madera y diámetro mínimo M6. Tornillería compatible con roscado interno de inserto y material de iguales características para garantizar roscado.

Nota aclaratoria: No se aceptan fijaciones con tornillería directa a los tableros.

Acabado: Cara superior de laminado y canto ref. 1336-MT

Dimensiones: Grosor mínimo de tablero 25 mm – máximo 30 mm / 74 cm / Ancho estándar 120 cm / Largo: 6 puestos 450 cm.

DESCRIPCIÓN GENERAL

La mesa y todos sus elementos deben estar libres de defectos, fisuras, rebabas, entre otros visibles, así como vicios ocultos, de tal manera que no vulnere la seguridad e integridad del usuario. Al tener cierta relevancia por no cumplir con las características esperadas por la Universidad, no serán recibidos de acuerdo a lo consagrado en el Código de Comercio Colombiano.

ACCESORIOS

Pasa cables rectangular plástico con cepillo. COLOR BLACO NEVADO. Inyección de polipropileno para acceso a conectividad. Canaleta bajo superficie de trabajo para redes eléctricas reguladas, voz y datos, en lámina de Cold Rolled calibre 16. Todos los elementos deben tener en sus caras exteriores recubrimiento en pintura electroestática color RAL 7035 liso mate, garantizando su protección a la corrosión.

MAMPARA PERIMETRAL

DESCRIPCIÓN

Tabique frontal y lateral que cierra el módulo con un cubículo, dando privacidad al mitigar la propagación del sonido fuera del módulo. Se trata de paneles acústicos incrustados en la estructura metálica.

Materiales: Bastidor en madera contrachapada preferiblemente o madera aglomerada, densidad 600kg/m³. Al interior fibra de vidrio de 1", densidad 48kg/m³, NRC 0.7. Textil de alta resistencia gracias a su construcción de entrelazamientos de hilos de alta tenacidad. Textil 100% poliéster con tecnología anti microbial (bacterias, moho, micro hongos, hongos y microorganismos), con tecnología de cloro resistencia para soportar los protocolos de desinfección sin perder su apariencia y color, retardación la fuego y alta resistencia al rasgado. Textil sin backing para garantizar el flujo del aire. Peso aproximado 500 gr/ml (±50).

Acabados: Colores pendiente por definir.

Dimensiones por modulo requerido: cada uno de los SEIS (6) modulo requeridos tiene las siguientes dimensiones: Grosor mínimo de tablero 25 mm – máximo 30 mm / Altura estándar 40 cm (±50) / Ancho estándar 60 cm (±50). / Largo: 150 cm

11.2 MÓDULO DE TRABAJO OFICINA ABIERTA -B

DESCRIPCIÓN GENERAL

Mesa para trabajo colectivo en espacio interiores, para 4 puestos. Estructura en perfilera metálica auto portante y superficie en madera aglomerada. La estructura debe incluir niveladores poliméricos para su apoyo al piso y los tableros fijados a estructura mediante insertos metálicos.

ESTRUCTURA

Conjunto de elementos verticales (columnas) y horizontales (vigas) unidos en sí garantizando una estructura auto portante. Para su estabilidad, el contacto a piso debe ser mediante elementos niveladores.

Materiales: Perfilera metálica cuadrada 2" cold rolled calibre 16 para columna. Perfilera metálica de acuerdo a norma NTC 1986, libre de defectos superficiales (rayas, abolladuras o cualquier imperfección). El nivelador debe tener una base polimérica y cuello roscado metálico galvanizado, permitiendo una nivelación máxima de 30 mm, el interior del perfil columna debe contar con una platina de igual calibre y elemento roscado para ensamble de cuello. Fijación de elementos metálicos mediante soldadura deben garantizar una presentación de relleno continuo, sin burbujeo o abolladuras. Fijación de elementos metálicos mecánicamente deben ser ocultas garantizando la seguridad del usuario y su indumentaria. Platinas o elementos adicionales requeridos para fijación de la superficie deben como mínimo ser calibre 18 y todos los bordes suavizados garantizando la seguridad de usuario y su indumentaria.

Acabado: Todos los elementos deben tener en sus caras exteriores recubrimiento en pintura electroestática color RAL 7035 liso mate, garantizando su protección a la corrosión.

Dimensiones: Altura estándar (niveladores en el medio) 74 cm (±50). / Ancho estándar 120 cm / Largo: 4 puestos 300 cm.

SUPERFICIE DE TRABAJO

Elemento superior de la mesa que determina el área de trabajo, consta de tableros de madera aglomerada recubierta por láminas de alta presión en sus dos caras y recubrimientos poliméricos en sus cantos, Fijación a estructura mediante tornillo.

Materiales: Tableros de madera aglomerada sin ensamblar, densidad 600 kg/m³. COLOR BLANCO NEVADO. Laminado plástico decorativo de alta presión (HDPL) calibre F8 para cara superior y balance F6. Canto rígido en poli cloruro de vinilo espesor 2 mm, retestado y achaflanado garantizado un contacto suave con el borde. Inserto metálico o tuerca de embutir ALLEN en acero, zamak o aleación de zinc, conector hexagonal y rosca interna, debe incrustar como mínimo a la mitad del espesor de la madera y diámetro mínimo M6. Tornillería compatible con roscado interno de inserto y material de iguales características para garantizar roscado.

Nota aclaratoria: No se aceptan fijaciones con tornillería directa a los tableros.

Acabado: Cara superior de laminado y canto ref. 1336-MT

Dimensiones: Grosor mínimo de tablero 25 mm – máximo 30 mm / 74 cm / Ancho estándar 120 cm / Largo: 4 puestos 300 cm.

DESCRIPCIÓN GENERAL

La mesa y todos sus elementos deben estar libres de defectos, fisuras, rebabas, entre otros visibles, así como vicios ocultos, de tal manera que no vulnere la seguridad e integridad del usuario. Al tener cierta relevancia por no cumplir con las características esperadas por la Universidad, no serán recibidos de acuerdo a lo consagrado en el Código de Comercio Colombiano.

ACCESORIOS

Pasa cables rectangular plástico con cepillo. COLOR BLACO NEVADO. Inyección de polipropileno para acceso a conectividad. Canaleta bajo superficie de trabajo para redes eléctricas reguladas, voz y datos, en lámina de Cold Rolled calibre 16. Todos los elementos deben tener en sus caras exteriores recubrimiento en pintura electroestática color RAL 7035 liso mate, garantizando su protección a la corrosión.

MAMPARA PERIMETRAL

DESCRIPCIÓN

Tabique frontal y lateral que cierra el módulo con un cubículo, dando privacidad al mitigar la propagación del sonido fuera del módulo. Se trata de paneles acústicos incrustados en la estructura metálica.

Materiales: Bastidor en madera contrachapada preferiblemente o madera aglomerada, densidad 600kg/m³. Al interior fibra de vidrio de 1", densidad 48kg/m³, NRC 0.7. Textil de alta resistencia gracias a su construcción de entrelazamientos de hilos de alta tenacidad. Textil 100% poliéster con tecnología anti microbial (bacterias, moho, micro hongos, hongos y microorganismos), con tecnología de cloro resistencia para soportar los protocolos de desinfección sin perder su apariencia y color, retardación la fuego y alta resistencia al rasgado. Textil sin backing para garantizar el flujo del aire. Peso aproximado 500 gr/ml (±50).

Acabados: Colores pendiente por definir.

Dimensiones por modulo requerido: cada uno de los CUATRO (4) modulo requeridos tiene las siguientes dimensiones: Grosor mínimo de tablero 25 mm – máximo 30 mm / Altura estándar 40 cm (±50) / Ancho estándar 60 cm (±50). / Largo: 150 cm

11.3 MÓDULO DE TRABAJO OFICINA ABIERTA - C

DESCRIPCIÓN GENERAL

Mesa para trabajo colectivo en espacio interiores, para 1 puesto. Estructura en perfilaría metálica auto portante y superficie en madera aglomerada. La estructura debe incluir niveladores poliméricos para su apoyo al piso y los tableros fijados a estructura mediante insertos metálicos.

ESTRUCTURA

Conjunto de elementos verticales (columnas) y horizontales (vigas) unidos en sí garantizando una estructura auto portante. Para su estabilidad, el contacto a piso debe ser mediante elementos niveladores.

Materiales: Perfilaría metálica cuadrada 2" cold rolled calibre 16 para columna. Perfilaría metálica de acuerdo a norma NTC 1986, libre de defectos superficiales (rayas, abolladuras o cualquier imperfección). El nivelador debe tener una base polimérica y cuello roscado metálico galvanizado, permitiendo una nivelación máxima de 30 mm, el interior del perfil columna debe contar con una platina de igual calibre y elemento roscado para ensamble de cuello. Fijación de elementos metálicos mediante soldadura deben garantizar una presentación de relleno continuo, sin burbujeo o abolladuras. Fijación de elementos metálicos mecánicamente deben ser ocultas garantizando la seguridad del usuario y su indumentaria. Platinas o elementos adicionales requeridos para fijación de la superficie deben como mínimo ser calibre 18 y todos los bordes suavizados garantizando la seguridad de usuario y su indumentaria.

Acabado: Todos los elementos deben tener en sus caras exteriores recubrimiento en pintura electroestática color RAL 7035 liso mate, garantizando su protección a la corrosión.

Dimensiones: Altura estándar (niveladores en el medio) 74 cm (±50). / Ancho estándar 60 cm / Largo: 1 puesto 150 cm.

SUPERFICIE DE TRABAJO

Elemento superior de la mesa que determina el área de trabajo, consta de tableros de madera aglomerada recubierta por láminas de alta presión en sus dos caras y recubrimientos poliméricos en sus cantos, Fijación a estructura mediante tornillo.

Materiales: Tableros de madera aglomerada sin ensamblar, densidad 600 kg/m³. COLOR BLANCO NEVADO. Laminado plástico decorativo de alta presión (HDPL) calibre F8 para cara superior y balance F6. Canto rígido en poli cloruró de vinilo espesor 2 mm, retestado y achaflanado garantizado un contacto suave con el borde. Inserto metálico o tuerca de

embutir ALLEN en acero, zamak o aleación de zinc, conector hexagonal y rosca interna, debe incrustar como mínimo a la mitad del espesor de la madera y diámetro mínimo M6. Tornillería compatible con roscado interno de inserto y material de iguales características para garantizar roscado.

Nota aclaratoria: No se aceptan fijaciones con tornillería directa a los tableros.

Acabado: Cara superior de laminado y canto ref. 1336-MT

Dimensiones: Grosor mínimo de tablero 25 mm – máximo 30 mm / 74 cm / Ancho estándar 60 cm/ Largo: 1 puesto 150 cm .

DESCRIPCIÓN GENERAL

La mesa y todos sus elementos deben estar libres de defectos, fisuras, rebabas, entre otros visibles, así como vicios ocultos, de tal manera que no vulnere la seguridad e integridad del usuario. Al tener cierta relevancia por no cumplir con las características esperadas por la Universidad, no serán recibidos de acuerdo a lo consagrado en el Código de Comercio Colombiano.

ACCESORIOS

Pasa cables rectangular plástico con cepillo. COLOR BLACO NEVADO. Inyección de polipropileno para acceso a conectividad.

Canaleta bajo superficie de trabajo para redes eléctricas reguladas, voz y datos, en lámina de Cold Rolled calibre 16. Todos los elementos deben tener en sus caras exteriores recubrimiento en pintura electroestática color RAL 7035 liso mate, garantizando su protección a la corrosión.

MAMPARA PERIMETRAL

DESCRIPCIÓN

Tabique frontal y lateral que cierra el módulo con un cubículo, dando privacidad al mitigar la propagación del sonido fuera del módulo. Se trata de paneles acústicos incrustados en la estructura metálica.

Materiales: Bastidor en madera contrachapada preferiblemente o madera aglomerada, densidad 600kg/m³. Al interior fibra de vidrio de 1", densidad 48kg/m³, NRC 0.7. Textil de alta resistencia gracias a su construcción de entrelazamientos de hilos de alta tenacidad. Textil 100% poliéster con tecnología anti microbial (bacterias, moho, micro hongos, hongos y microorganismos), con tecnología de cloro resistencia para soportar los protocolos de desinfección sin perder su apariencia y color, retardación la fuego y alta resistencia al rasgado. Textil sin backing para garantizar el flujo del aire. Peso aproximado 500 gr/ml (±50).

Acabados: Colores pendiente por definir.

Dimensiones por modulo requerido: Grosor mínimo de tablero 25 mm – máximo 30 mm / Altura estándar 40 cm (±50) / Ancho estándar 60 cm (±50). / Largo: 150 cm

11.4 MÓDULO DE TRABAJO OFICINA ABIERTA - D

DESCRIPCIÓN GENERAL

Mesa para trabajo colectivo en espacio interiores, para 5 puestos. Estructura en perfilería metálica auto portante y superficie en madera aglomerada. La estructura debe incluir niveladores poliméricos para su apoyo al piso y los tableros fijados a estructura mediante insertos metálicos.

ESTRUCTURA

Conjunto de elementos verticales (columnas) y horizontales (vigas) unidos en sí garantizando una estructura auto portante. Para su estabilidad, el contacto a piso debe ser mediante elementos niveladores.

Materiales: Perfilería metálica cuadrada 2" cold rolled calibre 16 para columna. Perfilería metálica de acuerdo a norma NTC 1986, libre de defectos superficiales (rayas, abolladuras o cualquier imperfección). El nivelador debe tener una base polimérica y cuello roscado metálico galvanizado, permitiendo una nivelación máxima de 30 mm, el interior del perfil columna debe contar con una platina de igual calibre y elemento roscado para ensamble de cuello. Fijación de elementos metálicos mediante soldadura deben garantizar una presentación de relleno continuo, sin burbujeo o abolladuras. Fijación de elementos metálicos mecánicamente deben ser ocultas garantizando la seguridad del usuario y su indumentaria. Platinas o elementos adicionales requeridos para fijación de la superficie deben como mínimo ser calibre 18 y todos los bordes suavizados garantizando la seguridad de usuario y su indumentaria.

Acabado: Todos los elementos deben tener en sus caras exteriores recubrimiento en pintura electroestática color RAL 7035 liso mate, garantizando su protección a la corrosión.

Dimensiones: Altura estándar (niveladores en el medio) 74 cm (±50). / Ancho estándar 60 cm/ Largo: 6 puestos 600 cm

SUPERFICIE DE TRABAJO

Elemento superior de la mesa que determina el área de trabajo, consta de tableros de madera aglomerada recubierta por láminas de alta presión en sus dos caras y recubrimientos poliméricos en sus cantos, Fijación a estructura mediante tornillo.

Materiales: Tableros de madera aglomerada sin ensamblar, densidad 600 kg/m³. COLOR BLANCO NEVADO. Laminado plástico decorativo de alta presión (HDPL) calibre F8 para cara superior y balance F6. Canto rígido en poli cloruro de vinilo espesor 2 mm, retestado y achaflanado garantizado un contacto suave con el borde. Inserto metálico o tuerca de embutir ALLEN en acero, zamak o aleación de zinc, conector hexagonal y rosca interna, debe incrustar como mínimo a la mitad del espesor de la madera y diámetro mínimo M6. Tornillería compatible con roscado interno de inserto y material de iguales características para garantizar roscado.

Nota aclaratoria: No se aceptan fijaciones con tornillería directa a los tableros.

Acabado: Cara superior de laminado y canto ref. 1336-MT

Dimensiones: Grosor mínimo de tablero 25 mm – máximo 30 mm / 74 cm / Ancho estándar 60 cm / Largo: 5 puestos 600 cm.

DESCRIPCIÓN GENERAL

La mesa y todos sus elementos deben estar libres de defectos, fisuras, rebabas, entre otros visibles, así como vicios ocultos, de tal manera que no vulnere la seguridad e integridad del usuario. Al tener cierta relevancia por no cumplir con las características esperadas por la Universidad, no serán recibidos de acuerdo a lo consagrado en el Código de Comercio Colombiano.

ACCESORIOS

Pasa cables rectangular plástico con cepillo. COLOR BLANCO NEVADO. Inyección de polipropileno para acceso a conectividad.

Canaleta bajo superficie de trabajo para redes eléctricas reguladas, voz y datos, en lámina de Cold Rolled calibre 16. Todos los elementos deben tener en sus caras exteriores recubrimiento en pintura electroestática color RAL 7035 liso mate, garantizando su protección a la corrosión.

MAMPARA PERIMETRAL

DESCRIPCIÓN

Tabique frontal y lateral que cierra el módulo con un cubículo, dando privacidad al mitigar la propagación del sonido fuera del módulo. Se trata de paneles acústicos incrustados en la estructura metálica.

Materiales: Bastidor en madera contrachapada preferiblemente o madera aglomerada, densidad 600kg/m³. Al interior fibra de vidrio de 1", densidad 48kg/m³, NRC 0.7. Textil de alta resistencia gracias a su construcción de entrelazamientos de hilos de alta tenacidad. Textil 100% poliéster con tecnología anti microbial (bacterias, moho, micro hongos, hongos y microorganismos), con tecnología de cloro resistencia para soportar los protocolos de desinfección sin perder su apariencia y color, retardación la fuego y alta resistencia al rasgado. Textil sin backing para garantizar el flujo del aire. Peso aproximado 500 gr/ml (±50).

Acabados: Colores pendiente por definir.

Dimensiones por modulo requerido: cada uno de los CINCO (5) modulo requeridos tiene las siguientes dimensiones: Grosor mínimo de tablero 25 mm – máximo 30 mm / Altura estándar 40 cm (±50) / Ancho estándar 60 cm (±50) / Largo: 120 cm

11.5 MÓDULO DE TRABAJO OFICINA ABIERTA - E

DESCRIPCIÓN GENERAL

Mesa para trabajo colectivo en espacio interiores, para 2 puestos. Estructura en perfilera metálica auto portante y superficie en madera aglomerada. La estructura debe incluir niveladores poliméricos para su apoyo al piso y los tableros fijados a estructura mediante insertos metálicos.

ESTRUCTURA

Conjunto de elementos verticales (columnas) y horizontales (vigas) unidos en sí garantizando una estructura auto portante. Para su estabilidad, el contacto a piso debe ser mediante elementos niveladores.

Materiales: Perfilera metálica cuadrada 2" cold rolled calibre 16 para columna. Perfilera metálica de acuerdo a norma NTC 1986, libre de defectos superficiales (rayas, abolladuras o cualquier imperfección). El nivelador debe tener una base polimérica y cuello roscado metálico galvanizado, permitiendo una nivelación máxima de 30 mm, el interior del perfil columna debe contar con una platina de igual calibre y elemento roscado para ensamble de cuello. Fijación de elementos metálicos mediante soldadura deben garantizar una presentación de relleno continuo, sin burbujeo o abolladuras. Fijación de elementos metálicos mecánicamente deben ser ocultas garantizando la seguridad del usuario y su indumentaria. Platinas o elementos adicionales requeridos para fijación de la superficie deben como mínimo ser calibre 18 y todos los bordes suavizados garantizando la seguridad de usuario y su indumentaria.

Acabado: Todos los elementos deben tener en sus caras exteriores recubrimiento en pintura electroestática color RAL 7035 liso mate, garantizando su protección a la corrosión.

Dimensiones: Altura estándar (niveladores en el medio) 74 cm (± 50). / Ancho estándar 120 cm / Largo: 2 puestos 120 cm.

SUPERFICIE DE TRABAJO

Elemento superior de la mesa que determina el área de trabajo, consta de tableros de madera aglomerada recubierta por láminas de alta presión en sus dos caras y recubrimientos poliméricos en sus cantos, fijación a estructura mediante tornillo.

Materiales: Tableros de madera aglomerada sin ensamblar, densidad 600 kg/m³. COLOR BLANCO NEVADO. Laminado plástico decorativo de alta presión (HDPL) calibre F8 para cara superior y balance F6. Canto rígido en poli cloruro de vinilo espesor 2 mm, retestado y achaflanado garantizado un contacto suave con el borde. Inserto metálico o tuerca de embutir ALLEN en acero, zamak o aleación de zinc, conector hexagonal y rosca interna, debe incrustar como mínimo a la mitad del espesor de la madera y diámetro mínimo M6. Tornillería compatible con roscado interno de inserto y material de iguales características para garantizar roscado.

Nota aclaratoria: No se aceptan fijaciones con tornillería directa a los tableros.

Acabado: Cara superior de laminado y canto ref. 1336-MT

Dimensiones: Grosor mínimo de tablero 25 mm – máximo 30 mm / 74 cm / Ancho estándar 120 cm / Largo: 2 puestos 120 cm.

DESCRIPCIÓN GENERAL

La mesa y todos sus elementos deben estar libres de defectos, fisuras, rebabas, entre otros visibles, así como vicios ocultos, de tal manera que no vulnere la seguridad e integridad del usuario. Al tener cierta relevancia por no cumplir con las características esperadas por la Universidad, no serán recibidos de acuerdo a lo consagrado en el Código de Comercio Colombiano.

ACCESORIOS

Pasa cables rectangular plástico con cepillo. COLOR BLANCO NEVADO. Inyección de polipropileno para acceso a conectividad.

Canaleta bajo superficie de trabajo para redes eléctricas reguladas, voz y datos, en lámina de Cold Rolled calibre 16. Todos los elementos deben tener en sus caras exteriores recubrimiento en pintura electroestática color RAL 7035 liso mate, garantizando su protección a la corrosión.

MAMPARA PERIMETRAL

DESCRIPCIÓN

Tabique frontal y lateral que cierra el módulo con un cubículo, dando privacidad al mitigar la propagación del sonido fuera del módulo. Se trata de paneles acústicos incrustados en la estructura metálica.

Materiales: Bastidor en madera contrachapada preferiblemente o madera aglomerada, densidad 600kg/m³. Al interior fibra de vidrio de 1", densidad 48kg/m³, NRC 0.7. Textil de alta resistencia gracias a su construcción de entrelazamientos de hilos de alta tenacidad. Textil 100% poliéster con tecnología anti microbial (bacterias, moho, micro hongos, hongos y microorganismos), con tecnología de cloro resistencia para soportar los protocolos de desinfección sin perder su apariencia y color, retardación la fuego y alta resistencia al rasgado. Textil sin backing para garantizar el flujo del aire. Peso aproximado 500 gr/ml (± 50).

Acabados: Colores pendiente por definir.

Dimensiones por modulo requerido: cada uno de los dos (2) modulo requeridos tiene las siguientes dimensiones: Grosor mínimo de tablero 25 mm – máximo 30 mm / Altura estándar 40 cm (± 50) / Ancho estándar 60 cm (± 50). / Largo: 120 cm

12 MESA ABATIBLE

DESCRIPCIÓN GENERAL

Superficie abatible 25 mm, con acabados en HPL o MELAMINA. Canto PVC y antishock gris.

Soporte externo en Cold rolled CAL 16. Mecanismo abatible interno fabricado en Cold rolled CAL 14 (siempre va en un color distinto al de la estructura).

Estructura de la mesa abatible, fabricada CAL 16. Patas de la estructura en CAL 14. Estructura recubierta con pintura tipo poliéster electrostática.

Ruedas diámetro 3" espigo rosca 1/2" fabricadas en plástico reforzado con banda de rodamiento en Poliuretano. Capacidad de carga máxima de 80 kg. 2 con freno, 2 sin freno.

Kit de electrificación metálico. CR CAL 20 por corte Láser y plegado CNC. Toma 15A 125V 1F+N+T, doble polo tierra aislado. Recubierto con pintura tipo poliéster electrostática.

Gancho cartera CR calibre 14. Muelle de goma de 1" en caucho color negro.

13 MUEBLE ALMACENAMIENTO – MA1_MA2_MA3

DESCRIPCIÓN GENERAL

Estructura

material: aglomerado 30 mm más laminado de alta presión formica f-8 Color Blanco Nevado en caras visibles y con foil o backer en caras ocultas, cantos rectos termo fundidos Color Blanco Nevado .

Entrepaños de altura graduable

material: aglomerado 30 mm más laminado de alta presión formica f-8 Color Blanco Nevado en caras visibles y con foil o backer en caras ocultas, cantos rectos termo fundidos Color Blanco Nevado.

Puertas (ver detalle 01)

material: aglomerado 20 mm más laminado de alta presión formica f-8 Color Blanco Nevado en caras visibles y con foil o backer en caras ocultas, cantos rectos termo fundidos Color Blanco Nevado.

Zócalo

material: aglomerado 30 mm más laminado de alta presión formica f-8 Color Blanco Nevado en caras visibles y con foil o backer en caras ocultas, cantos rectos termo fundidos Color Blanco Nevado.

Bisagra embebida y escualizable, tipo hinge 400, niquelada.

Falleba (acabado niquelado)

Cerradura, acabado con proceso electroquímico color negro, superficie lis

Dimensiones: Altura estándar 185 cm (±50) y/o 110 cm (±50) / Ancho estándar 42 cm (±50) / Largo: 90 cm (±50) / y/o 60 cm (±50).

14 TABLERO BLANCO

DESCRIPCIÓN

Elemento Incrustado en la estructura metálica, el tablero hace parte integral de la mampara, dando continuidad sobre el plano vertical al ancho de la superficie de trabajo, de instalación en muro y uso con marcadores no permanentes

ESTRUCTURA

Marco perimetral en aluminio, ensamble mediante esquineros poliméricos. Cuerpo conformado por capas de acero y/por madera aglomerada. Porta accesorios en lámina metálica.

Materiales: perfilera inyectada en aluminio anodizado calibre 16. Esquineros de ensamble poliméricos (poli cloruro de vinilo, poliamida o polipropileno). Lámina metálica cold rolled acabado en pintura electroestática y con topes poliméricos en sus bordes para proteger al usuario y su indumentaria.

SUPERFICIE

Lámina metálica porcelanizada.

Materiales: Lámina metálica con recubrimiento porcelanizada o vitrificado de bajo brillo, alta resistencia al rayado, impacto y capacidad magnética.

Acabado: Blanco con retícula de 5 cm x 5 cm tenue.

Dimensiones tableros horizontales: Altura estándar 120 cm/ Ancho 480 cm – 240 cm – 120 cm.

Dimensiones tableros verticales: Altura estándar 120 cm/ Ancho 120 cm. O Altura 120 cm/ Ancho 60 cm.

Generalidades

El Tablero y todos sus elementos deben estar libres de defectos, fisuras, rebabas, entre otros visibles, así como vicios ocultos, de tal manera que no vulnere la seguridad e integridad del usuario. Al tener cierta relevancia por no cumplir con las características esperadas por la Universidad, no serán recibidos de acuerdo a lo consagrado en el Código de Comercio Colombiano.

14 TABLERO EN VIDRIO TEMPLADO

DESCRIPCIÓN GENERAL

Tablero en vidrio templado de instalación en muro macizo, uso con marcadores no permanentes.

ESTRUCTURA

Bases de acero inoxidable, dilatadores de tornillo ancladas a muro, y tapas. Porta accesorios en lámina metálica.

SUPERFICIE

Paneles de vidrio templado de 6mm de ancho, medidas aproximadas 1,2 x 1,8 m (Ancho x Largo)
Antirreflejo, antireflectivo, alta resistencia al rayado, y el impacto con capacidad magnética.

Película frosted adhesiva, diseño a escoger. (Manual de señalización)

Dimensión tablero horizontal: Altura estándar 120 cm / Ancho 180 cm)

Generalidades

El Tablero y todos sus elementos deben estar libres de defectos, fisuras, rebabas, entre otros visibles, así como vicios ocultos, de tal manera que no vulnere la seguridad e integridad del usuario. Al tener cierta relevancia por no cumplir con las características esperadas por la Universidad, no serán recibidos de acuerdo a lo consagrado en el Código de Comercio Colombiano

15 SOFÁ

DESCRIPCIÓN GENERAL

Asiento tipo Sofá

ESTRUCTURA

Conjunto de elementos verticales (columnas) y horizontales (vigas) unidos entres sí garantizando una estructura auto portante. Para su estabilidad, el contacto a piso de ser mediante elementos niveladores.

Materiales: Perfilera metálica cuadrada de 1" cold rolled calibre 16, de acuerdo con norma NTC 1986, libre de defectos superficiales (rayas, abolladuras o cualquier otra imperfección). El nivelador debe tener una base polimérica y cuello roscado metálico galvanizado, permitiendo una nivelación máxima de 30mm, el interior del perfil columna debe contar con una platina de igual calibre y elemento roscado para ensamble del cuello. Fijación de elementos metálicos mediante soldadura deben garantizar una presentación de relleno continuo, sin burbujeo o abolladuras. Fijación de elementos metálicos mecánicamente deben ser ocultas garantizando la seguridad del usuario y su indumentaria. Platinas o elementos adicionales requeridos para la fijación de la superficie de trabajo o otros elementos, deben ser calibre 18 y todos sus bordes suavizados garantizando la seguridad del usuario y su indumentaria.

Acabado: Todos los elementos deben tener en sus caras exteriores recubrimiento en pintura electrostática color RAL 7035 liso mate, garantizando su protección a la corrosión.

ACOLCHADO

Asiento tipo sofá: Superficies planas acolchada, de tal manera que permita largas y cómodas permanencias del usuario. El asiento y espaldar son dos superficies independientes tapizadas en todas sus caras en textil y rellena con espuma de poliuretano.

Materiales: Base en madera contrachapada de 12 mm mínimo de espesor, superficies de contacto cubierta con pieza de poliuretano conformada y moldeada, densidad mínima 0,05 gr/cm³, poliuretanos libres de agentes químico como CHC y CFC. Tapizado sintético de base textil tejida 100% poliéster y recubrimiento superficial en PVC, peso mínimo general 620 gr/cm² (±60), calibre 1.15mm (±0.16mm), peso mínimo de la base textil 130 gr/m². Textil con propiedades ignífugas.

Dimensiones: Altura estándar asiento (niveladores en el medio) 45 cm (±50) / Altura estándar espaldar 42 cm (±50)
Ancho estándar 50 cm (±50) / Largo: 189 cm (±50).

Acabado: Color por definir.

16 SILLA OPERATIVA

DESCRIPCIÓN

Silla para trabajo de oficina, con prestaciones (graduaciones o regulaciones) para su adaptación a las condiciones fisiológicas del usuario (desplazamiento y giro de base, graduación de altura de asiento, inclinación de espaldar, altura de apoya brazos).

ESPALDAR

Materiales: Marco polimérico inyectado en poliamida o polipropileno, con propiedades de alta resistencia mecánica y a la fatiga, auto extingible. Malla permeable polimérica tejida en poliamida, poliéster o equivalente que garantice, propiedades de alta resistencia a la tracción y la abrasión, auto extingible y montada sobre el marco de manera tensada, garantizando el contacto completo de la espalda sin percibir el marco. Debe permitir su cambio total sin comprometer la integridad del marco o la silla.

Prestaciones: Mecanismo de inclinación posterior del espaldar de manera tensionada, que brinde contacto permanente de la espalda y estabilidad de la silla al liberar su abatimiento. Debe permitir graduar la tensión o resistencia al abatimiento. Debe permitir la instalación de apoyacabezas, opción explícita en el correspondiente formato de oferta económica.

Dimensiones: Ancho de espaldar mínimo 44 cm / Altura de espaldar mínima 50 cm / Altura mínima total de la silla al espaldar sin apoyacabezas 80 cm

APOYO LUMBAR

Materiales: Piezas poliméricas inyectadas en poliamida o polipropileno, con propiedades de alta resistencia mecánica y a la fatiga, auto extingible. Contacto lumbar por medio de almohadilla en poliuretano o bandas poliméricas flexibles.

Prestaciones: Deber permitir alguna de las siguientes graduaciones, profundidad o altura, o preferiblemente las dos.

Dimensiones: Generales de acuerdo al fabricante / Graduación de altura de 40 mm / Graduación de profundidad de 20 mm.

APOYABRAZOS

Materiales: Piezas poliméricas inyectadas en poliamida o polipropileno, con propiedades de alta resistencia mecánica y a la fatiga, auto extingible. Superficie de contacto preferiblemente flexible garantizando un contacto agradable con los antebrazos y codos.

Prestaciones: Como mínimo debe permitir graduación en altura en un rango no inferior a 8 cm

Dimensiones: Superficie de contacto, profundidad no menor a 20cm, ancho no menor a 4 cm

ASIENTO

Materiales: Base en polipropileno o madera contrachapada curvada. Superficie de contacto recubierta con pieza de poliuretano conformada y moldeada, preferiblemente inyectada, densidad mínima 0,05 gr/cm³, poliuretanos libres de agentes químicos como CHC y CFC. Tapizado sintético de base textil tejida 100% poliéster y recubrimiento superficial en PVC, peso mínimo general 620 gr/cm² (± 60), calibre 1.15 mm (± 0.16 mm), peso mínimo de base textil 130 g/m². Textil con propiedades ignífugas (NFPA 260 – Clase 1), resistencia a la tensión, ruptura, adhesión y rasgado (ASTM D-751), puntadas (DIN 54301), abrasión II (ASTM D-4157, mínimo 50.000 ciclos), solidez a la luz (NTC 1479), anti estática, a las bacterias y al moho.

Prestaciones: Mínimo debe permitir graduación en altura en un rango no inferior a 9 cm. Sistema de amortiguación que, mitigando impactos verticales en la columna al momento de sentarse, debe funcionar en cualquier graduación de altura.

Dimensiones: Ancho de asiento mínimo 45 cm / Profundidad de asiento mínimo 45 cm / Altura mínima del asiento desde el piso 42 cm.

BASE

Materiales: Base estructural en forma de pirámide pentagonal (5 brazos) inscrita en un círculo de Ø 60cm, parametrizado por los ejes de ensamble de las ruedas de apoyo. Base polimérica inyectada en poliamida o polipropileno, reforzada con fibra de vidrio como mínimo en un 30%, con propiedades de alta resistencia mecánica y a la fatiga, auto extingible. Rueda blandas para pisos duros fabricadas en poliuretano termoplástico (Ø 50-65 mm). Pistón de elevación a gas fabricado en acero al carbón para trabajo pesado clase 4 de acuerdo a norma DIN 4550, fuerza de expansión de 400N y capacidad de carga mínima de 150kg, carcasas en hacer cold rolled con recubrimientos anticorrosión. Plato metálico fundido en acero espesor mínimo 1/16" con recubrimientos anticorrosión, sujeción a base de asiento mediante tornillería de rosca milimétrica (cabeza hexagonal o Allen) a inserto metálico o polimérico.

Prestaciones: Libre rotación sobre su eje, libre movilidad sobre sus ruedas.

Dimensiones: Ø 60cm

Generalidades

El Tablero y todos sus elementos deben estar libres de defectos, fisuras, rebabas, entre otros visibles, así como vicios ocultos, de tal manera que no vulnere la seguridad e integridad del usuario. Al tener cierta relevancia por no cumplir con las características esperadas por la Universidad, no serán recibidos de acuerdo a lo consagrado en el Código de Comercio Colombiano.

17 MÓDULO DE IMPRESIÓN OFICINA ABIERTA.

DESCRIPCIÓN GENERAL

ESTRUCTURA

Materiales: aglomerado 30 mm más laminado de alta presión formica f-8 Color Blanco Nevado en caras visibles y con foil o backer en caras ocultas, cantos rectos termo fundidos Color Blanco Nevado .

Entrepaños de altura graduable

material: aglomerado 30 mm más laminado de alta presión formica f-8 Color Blanco Nevado en caras visibles y con foil o backer en caras ocultas, cantos rectos termo fundidos Color Blanco Nevado.

Puertas (ver detalle 01)

material: aglomerado 20 mm más laminado de alta presión formica f-8 Color Blanco Nevado en caras visibles y con foil o backer en caras ocultas, cantos rectos termo fundidos Color Blanco Nevado.

Zócalo

material: aglomerado 30 mm más laminado de alta presión formica f-8 Color Blanco Nevado en caras visibles y con foil o backer en caras ocultas, cantos rectos termo fundidos Color Blanco Nevado.

Bisagra embebida y escualizable, tipo hinge 400, niquelada.

Falleba (acabado niquelado)

Cerradura, acabado con proceso electroquímico color negro, superficie lisa

Dimensiones: Altura estándar 185 cm (±50) y/o 110 cm (±50) / Ancho estándar 50 cm (±50) / Largo: 90 cm (±50) / y/o 60 cm (±50).

18 MÓDULO DE CASILLERO OFICINA ABIERTA (LOCKER).

Módulo de almacenamiento con cerradura de seguridad individual para depósito de objetos personales, documentos y libros. Materiales: madera aglomerada 18mm y melamina de 18 mm COLOR BLANCO NEVADO. Canto rígido de 2mm de PVC. Sistema de unión para el cuerpo con caja minifix phillips sin reborde 15 X 18 mm natural o equivalente. Perno de unión minifix e. 9-18mm aluminio M6 galvanizado B=34 mm o equivalente. Tarugo de madera 8 X 30 mm. EL Modulo de casillero incluye los siguientes accesorios: bisagras para puertas de cierre lento 35 mm acero niquelado o equivalente.. Cerradura convencional - llave. Chapa Cerradura con pestillo sobrepuesta izquierda 25mm Niquelada. 2 llaves. Manija para puertas de 106 X 27 mm en aluminio. Dimensiones: Altura estándar (niveladores en el medio) 170 cm (±50). / Ancho estándar 130 cm (±50). / Fondo estándar 48 cm (±50).

19 ARCHIVO RODANTE

Estantería móvil sobre plataformas deslizantes desplazada sobre rieles por medio de sistema de tracción empotrado. El sistema de estantería incluye: módulos de almacenamiento cerrados en los costados lateral y posterior; riel inferior y guía superior; tapa sobre juntas expuestas, rampa en lámina metálica de acceso, visor para identificación y señalizadores de dirección de apertura sobre caras frontales y laterales. **Dimensiones:** Altura estándar (niveladores en el medio) 200 cm (±50). / Ancho estándar 250 cm (±50). / Fondo estándar 96 cm (±50).

Materiales

Lámina en acero Cold Rolled calibre 20 integradas y ensambladas en un conjunto de elementos verticales (columnas) y horizontales (vigas) unidos entres sí garantizando una estructura auto portante. de acuerdo con norma NTC 1986, libre de defectos superficiales (rayas, abolladuras o cualquier otra imperfección). Fijación de elementos metálicos mediante soldadura deben garantizar una presentación de relleno continuo, sin burbujeo o abolladuras. Fijación de elementos metálicos mecánicamente deben ser ocultas garantizando la seguridad del usuario y su indumentaria. Platinas o elementos adicionales requeridos para la fijación de la superficie de trabajo u otros elementos, deben ser calibre 18 y todos sus bordes suavizados garantizando la seguridad del usuario y su indumentaria.

Acabado: Todos los elementos deben tener en sus caras exteriores recubrimiento en pintura electrostática color RAL 7035 liso mate, garantizando su protección a la corrosión.

Sistema de tracción y rodamiento

Sistema inferior: **Base riel** en ángulo de acero cold rolled 1" x 1/8". **Riel guía** en ángulo de acero cold rolled 1/8" x 3/4". **Guía** en ángulo de acero cold rolled 3/16" x 1 1/2". **Modulo rodante** en ángulo de acero cold rolled 3/16" x 1 1/2". **Rueda** en acero cold rolled y recubrimiento en Nylon diámetro 3 1/2". **Sistema superior:** soporte y eje en acero cold rolled y guía en teflón o equivalente.

Acabado: Todos los elementos deben tener en sus caras exteriores recubrimiento en pintura electrostática color RAL 7035 liso mate, garantizando su protección a la corrosión.

Entrepaños

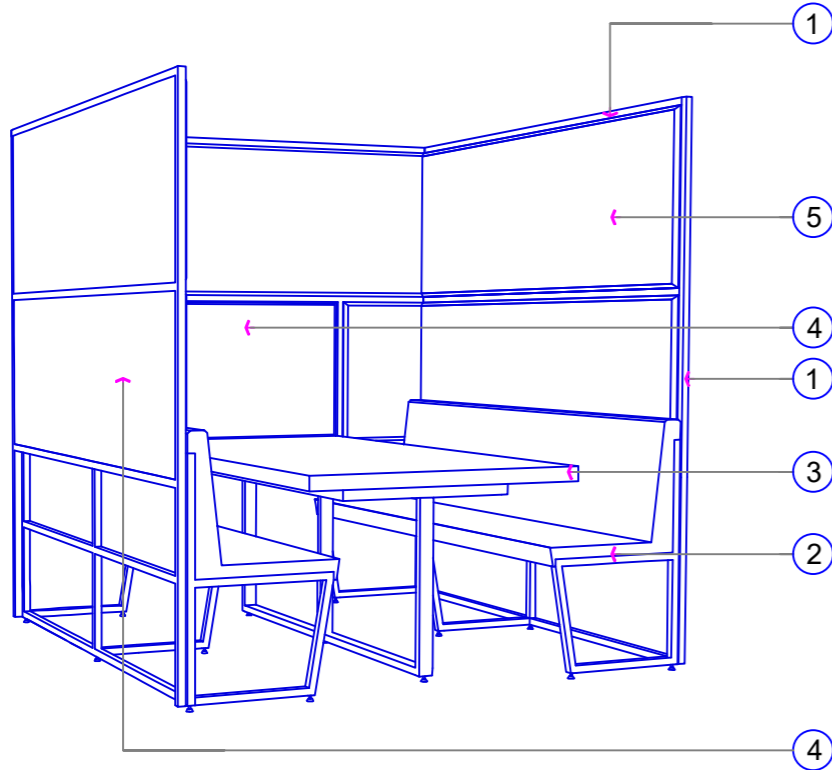
En lámina en acero Cold Rolled calibre 20 integradas y unidos entres sí garantizando una estructura auto portante de acuerdo con norma NTC 1986, libre de defectos superficiales (rayas, abolladuras o cualquier otra imperfección). Fijación de elementos metálicos mediante soldadura deben garantizar una presentación de relleno continuo, sin burbujeo o abolladuras. Fijación de elementos metálicos mecánicamente deben ser ocultas garantizando la seguridad del usuario y su indumentaria. Platinas o elementos adicionales requeridos para la fijación de la superficie de trabajo u otros elementos, deben ser calibre 18 y todos sus bordes suavizados garantizando la seguridad del usuario y su indumentaria. Cada entrepañón debe soportar en promedio 50 kg de carga uniformemente distribuida. Incluyendo de 6 a 8 unidades por estante, incluyendo techo y piso.

Acabado: Todos los elementos deben tener en sus caras exteriores recubrimiento en pintura electrostática color RAL 7035 liso mate, garantizando su protección a la corrosión.

MÓDULO DE TRABAJO COLECTIVO A

DESCRIPCIÓN GENERAL

Modulo de trabajo colectivo de estructura metálica, que incorpora asientos tipo sofá, superficie de trabajo, tablero blanco y mampara perimetral para garantizar un entorno privado y aislamiento acústico. Panel de conexión eléctrica sobre la superficie de trabajo.



MÓDULO DE TRABAJO COLECTIVO A

Módulo para trabajo grupal, compuesto por dos ASIENTOS, una SUPERFICIE DE TRABAJO y una MAMPARA perimetral, la cual dispone hacia el interior superficies tipo tablero y de absorción acústica.

Vista Isométrica - Alzado

ESC : 1: 25

1 ESTRUCTURA

Conjunto de elementos verticales (columnas) y horizontales (vigas) unidos entres sí garantizando una estructura autoportante. Para su estabilidad, el contacto a piso de ser mediante elementos niveladores.

Materiales: Perfilería metálica cuadrada de 1" cold rolled calibre 16, de acuerdo con norma NTC 1986, libre de defectos superficiales (rayas, abolladuras o cualquier otra imperfección). El nivelador debe tener una base polimérica y cuello roscado metálico galvanizado, permitiendo una nivelación máxima de 30mm, el interior del perfil columna debe contar con una platina de igual calibre y elemento roscado para ensamble del cuello. Fijación de elementos metálicos mediante soldadura deben garantizar una presentación de relleno continuo, sin burbujeo o abolladuras. Fijación de elementos metálicos mecánicamente deben ser ocultas garantizando la seguridad del usuario y su indumentaria. Platinas o elementos adicionales requeridos para la fijación de la superficie de trabajo o otros elementos, deben ser calibre 18 y todos sus bordes suavizados garantizando la seguridad del usuario y su indumentaria

Dimensiones: Altura estándar (niveladores en el medio) 198 cm (±50) / Ancho estándar 183 cm (±50) / Largo: 189 cm (±50).

Acabado: Todos los elementos deben tener en sus caras exteriores recubrimiento en pintura electrostática color RAL 7035 liso mate, garantizando su protección a la corrosión.

2 ASIENTOS TIPO SOFÁ

DESCRIPCIÓN: Superficies planas acolchada, de tal manera que permita largas y cómodas permanencias del usuario. El asiento y espaldar son dos superficies independientes tapizadas en todas sus caras en textil y rellena con espuma de poliuretano. **Materiales:** Base en madera contrachapada de 12 mm mínimo de espesor, superficies de contacto cubierta con pieza de poliuretano conformada y moldeada, densidad mínima 0,05 gr/cm3, poliuretanos libres de agentes químico como CHC y CFC. Tapizado sintético de base textil tejida 100% poliéster y recubrimiento superficial en PVC, peso mínimo general 620 gr/cm2 (±60), calibre 1.15mm (±0.16mm), peso mínimo de la base textil 130 gr/m2. Textil con propiedades ignífugas. **Dimensiones:** Altura estándar asiento (niveladores en el medio) 45 cm (±50) / Altura estándar espaldar 42 cm (±50) Ancho estándar 50 cm (±50) / Largo: 179 cm (±50). **Acabado:** Colores por definir.

3 SUPERFICIE DE TRABAJO

DESCRIPCIÓN: Elemento superior que determina el área de trabajo, consta de tableros en madera aglomerada recubierta por laminados de alta presión en sus dos caras y recubrimientos poliméricos en sus cantos. Fijación a estructura metálica mediante inserto metálico roscado a la madera y posterior fijación a estructura mediante tornillo. **Materiales:** Tableros de madera aglomerada sin ensamblar, de 25 -30mm de grosor y densidad 600kg/m3. Laminado plástico decorativo de alta presión (HDPL) calibre F8 para cara superior y balance F6. Canto rígido en policloruro de vinilo espesor 2mm, retestado y achafanado garantizando un contacto suave con el borde. Inserto metálico o tuerca de embutir ALLEN en acero, zamak o aleación de zinc, conector hexagonal y rosca interna, debe incrustar como mínimo a la mita del grosor de la madera y diámetro mínimo M6. Tornillería compatible con roscado interno de inserto y material de iguales características para garantizar el roscado. No se aceptan fijaciones con tornillería directa a los tableros. **Acabados:** Todas las caras deben ser cubiertas en laminado y canto ref 1336-MT

4 TABLERO BLANCO

DESCRIPCIÓN: Elemento Incrustado en la estructura metálica, el tablero hace parte integral de la mampara, dando continuidad sobre el plano vertical al ancho de la superficie de trabajo, de instalación en muro y uso con marcadores no permanentes. **ESTRUCTURA:** Marco perimetral en aluminio, ensamble mediante esquineros poliméricos. Cuerpo conformado por capas de acero y/po madera aglomerada. Porta accesorios en lamina metálica. **Materiales:** perfilería intectada en aluminio anodizado calibre 16. Esquineros de ensamble poliméricos (poli cloruro de vinilo, poliamida o polipropileno). Lamina metálica cold rolled acabado en pintura electroestática y con topes poliméricos en sus bordes para proteger al usuario y su indumentaria. **SUPERFICIE:** Lamina metálica porcelanizada. **Materiales:** Lámina metálica con recubrimiento porcelanizada o vitrificado de bajo brillo, alta resistencia al rayado, impacto y capacidad magnética. **Acabado:** Blanco con retícula de 5 cm x 5 cm tenue. **Dimensiones tableros horizontales:** Altura estándar 120 cm / Ancho 480 cm - 240 cm - 120 cm. **Dimensiones tableros verticales:** Altura estándar 120 cm / Ancho 120 cm. O Altura 120 cm / Ancho 60 cm. **Generalidades:** El Tablero y todos sus elementos deben estar libres de defectos, fisuras, rebabas, entre otros visibles así como vicios ocultos, de tal manera que no vulnere la seguridad e integridad del usuario. Al tener cierta relevancia por no cumplir con las características esperadas por la Universidad, no serán recibidos de acuerdo a lo consagrado en el Código de Comercio Colombiano

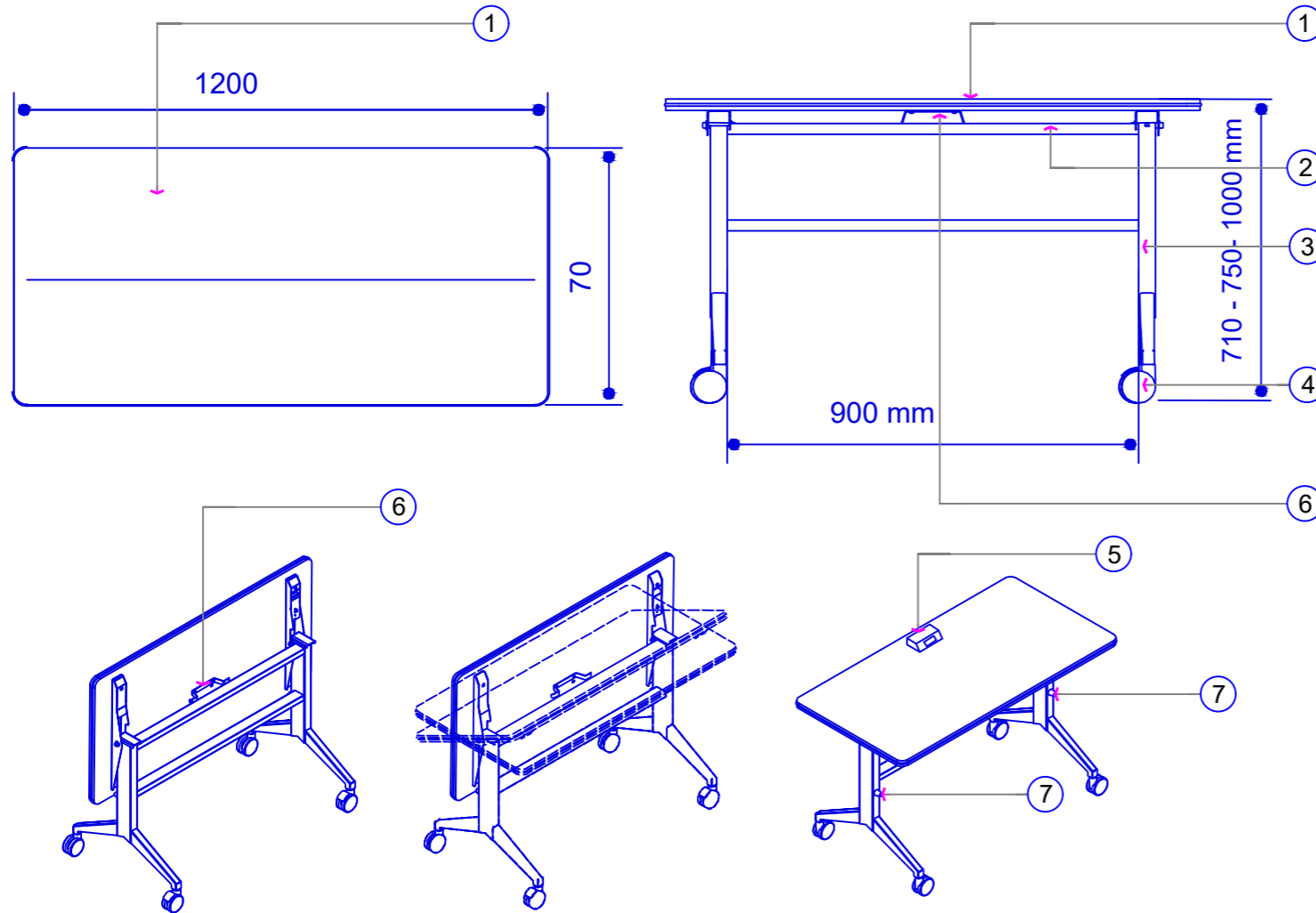
5 MAMPARA PERIMETRAL

DESCRIPCIÓN: Tabique que cierra el módulo con un cubículo, dando privacidad al mitigar la propagación del sonido fuera del módulo. Se trata de paneles acústicos incrustados en la estructura metálica **Materiales:** Bastidor en madera contrachapada preferiblemente o madera aglomerada, densidad 600kg/m3. Al interior fibra de vidrio de 1", densidad 48kg/m3, NRC 0.7. Textil de alta resistencia gracias a su construcción de entrelazamientos de hilos de alta tenacidad. Textil 100% poliéster con tecnología anti microbial (bacterias, moho, micro hongos, hongos y microorganismos), con tecnología de cloro resistencia para soportar los protocolos de desinfección sin perder su apariencia y color, retardación la fuego y alta resistencia al rasgado. Textil sin backing para garantizar el flujo del aire. Peso aproximado 500 gr/ml (±50). **Acabados:** Colores pendiente por definir.

6 Panel de conexión eléctrica sobre la superficie de trabajo: Empotrado en la superficie de trabajo se debe disponer un panel de 4 salidas eléctricas para dispositivos electrónicos, este panel será alimentado por un cable encauchetado el cual tendrá en su punta una clavija para ser conectada a puntos eléctricos existentes. Para esta actividad el contratista debe identificar y validar con la supervisión los puntos a utilizar para esta conexión. Todos los módulos cuentan con un punto eléctrico a una distancia menos a 2 metros. El sistema de conducción de este cable encauchetada debe ser oculto por la estructura metálica del módulo.

CARTILLA MOBILIARIO

MESA ABATIBLE



DESCRIPCIÓN GENERAL

La mesa abatible es un producto multifuncional que se adapta los diferentes espacios es de fácil manipulación y tiene la posibilidad de abatir la superficie

- 1 Superficie abatible 25 mm, con acabados en HPL o MELAMINA. Canto PVC y antishock gris.
- 2 Soporte externo en Cold rolled CAL 16. Mecanismo abatible interno fabricado en Cold rolled CAL 14 (siempre va en un color distinto al de la estructura).
- 3 Estructura de la mesa abatible. fabricada CAL 16. Patas de la estructura en CAL 14. Estructura recubierta con pintura tipo poliéster electrostática.
- 4 Ruedas diámetro 3" espigo rosca 1/2" fabricadas en plástico reforzado on banda de rodamiento en Poliuretano. Capacidad de carga máxima de 80 kg.. 2 con freno, 2 sin freno.
- 5 Kit de electrificación metálico. CR CAL 20 por corte Láser y plegado CNC. .Toma 15A 125V 1F+N+T, doble polo tierra aislado. Recubierto con pintura tipo poliéster electrostática.
- 6 Gancho cartera CR calibre 14.
- 7 Muelle de goma de 1" en caucho color negro.

Planta - Alzado - Vistas isométricas
ESC : 1: 25

UNIVERSIDAD DISTRITAL FRANCISCO JOSÉ DE CALDAS

Oficina Asesora de Planeación y Control

Dirección: Arq. Luz Aida Rodríguez · Equipo de diseño: Arq. Reimi Vargas