



UNIVERSIDAD DISTRITAL FRANCISCO JOSE DE CALDAS

CONSOLIDADO DE OBSERVACIONES AL PROYECTO DE PLIEGO DE LA SUBASTA INVERSA No. 001 DE 2023 CUYO OBJETO ES: SUMINISTRO E INSTALACIÓN DE MOBILIARIO CONVENCIONAL PARA LA NUEVA SEDE DE LA FACULTAD TECNOLÓGICA Y OTRAS SEDES DE LA UNIVERSIDAD DISTRITAL FRANCISCO JOSÉ DE CALDAS.

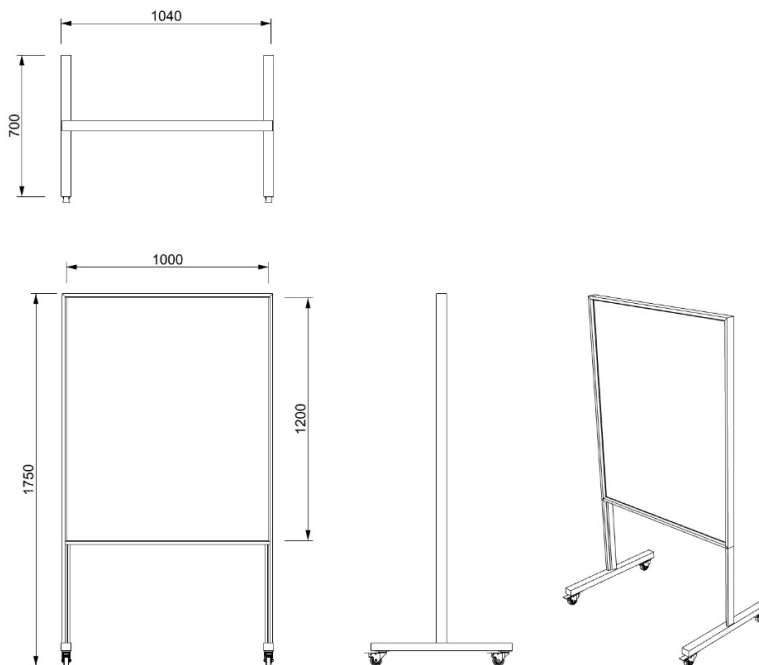
OBSERVACIONES PRESENTADOS POR LA EMPRESA SERVIPROCESOS INDUSTRIALES HERNAN ZAMUDIO LAVERDE REPRESENTANTE LEGAL
contabilidad@serviprocesos.com.co

OBSERVACION No. 1

De manera atenta nos ponemos en contacto con ustedes con el fin de presentar observación al proceso *CONTRATACIÓN DE BIENES O SERVICIOS DE CARACTERÍSTICAS TÉCNICAS UNIFORMES SUBASTA INVERSA PRESENCIAL 01 DE 2023* cuyo objeto es, *SUMINISTRO E INSTALACIÓN DE MOBILIARIO CONVENCIONAL PARA LA NUEVA SEDE DE LA FACULTAD TECNOLÓGICA Y OTRAS SEDES DE LA UNIVERSIDAD DISTRITAL FRANCISCO JOSÉ DE CALDAS.*

En el anexo 7 ESPECIFICACIONES TECNICAS MINIMAS EL ÍTEM 30. MCA 1.29 DISPLAY DE EXPOSICION PARA EXTERIORES. La entidad Solicita:

Display de exposición para exteriores de medidas 1750x1040x700mm (LxAxH) estructura en aluminio de forma trapezoidal de mínimo 50x35x55MM calibre 2mm, uniones por soldadura TIC, bases a piso para sujeción de ruedas en perfil extruido rectangular de 50x38mm acabado pintura electrostática color por definir, cuatro (4) ruedas de 3". dos (2) de ellas con freno que soporten el peso de todo el elemento sin que se deformen, la superficie se compone de 2 vidrios templados cada uno de 4mm, 1 de ellos con acabado Sand Blasting fijo a la estructura que funcionará como superficie de escritura, el otro cristal debe emplear un sistema de apertura para alojar en su interior carteles de exposición de manera segura, fácil y de uso intuitivo, se debe garantizar el sello hermético entre las dos láminas de vidrio de forma tal que no ingrese agua lluvia, todo el display debe resistir a la intemperie y la estructura debe permitir su estabilidad con corrientes de viento.



De manera amable se solicita a la entidad dar claridad sobre el sistema de apertura que debe tener el elemento, ya que se pueden desarrollar o sugerir diferentes maneras de hacerlo y el criterio de evaluación no es claro en este sentido, de igual



UNIVERSIDAD DISTRITAL FRANCISCO JOSE DE CALDAS

manera al hacer una simulación de cargas y túnel de viento, el elemento por sí solo con el diseño en el plano de referencia no es suficiente para sostenerse sin ser arrojado por la fuerza del viento a una velocidad de 5km/h. Se sugiere un contrapeso en la base del elemento para dar mayor robustez al tablero y que tenga mejor estabilidad en el exterior. (este criterio no es claro al mencionar, ... y la estructura debe permitir su estabilidad con corrientes de viento. Lo anterior puede interpretarse de manera subjetiva en el criterio de evaluación.) se solicita entonces incluir o definir si es posible agregar un contrapeso.

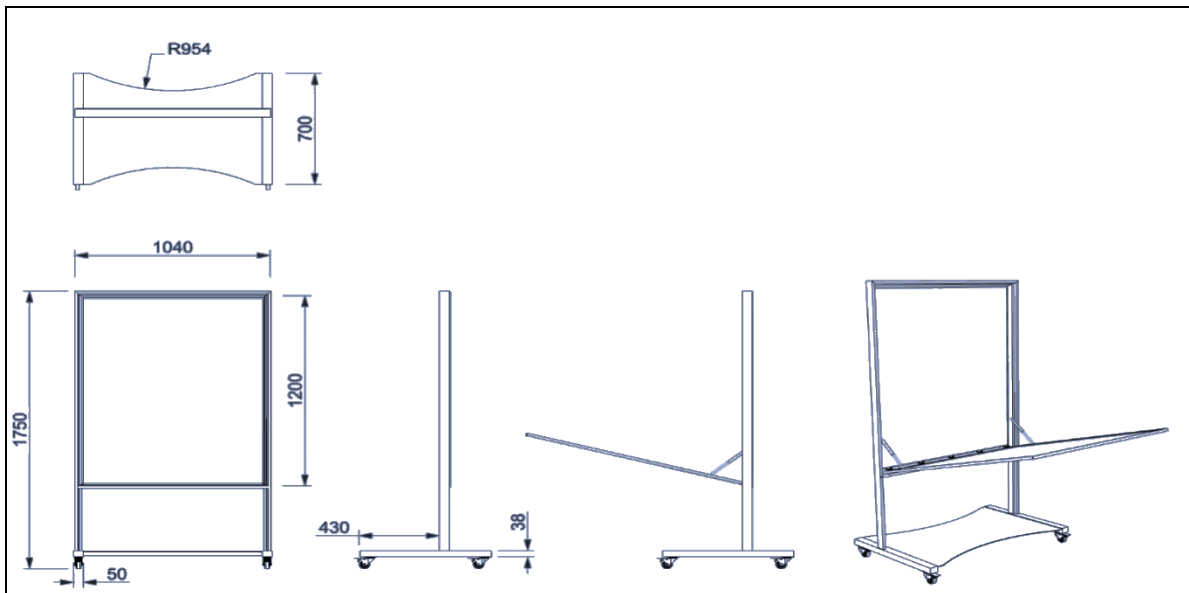
Lo anterior en búsqueda de entregar elementos funcionales y que cumplan con todos los requerimientos técnicos y de calidad que solicite la universidad.

RESPUESTA DE LA UNIVERSIDAD: SE ACEPTA LA OBSERVACION: Toda vez que requiere que los elementos suministrados por el oferente adjudicado deben cumplir con todos los estándares de calidad, como estabilidad del elemento, firmeza en sus ensamblajes, resistencia a la intemperie, uso de materiales de excelente calidad, así mismo los elementos deben garantizar que su uso sea fácil, intuitivo y que garantice hermeticidad en su interior así como componentes que faciliten calidad y estabilidad de la estructura. Dicho esto, se amplía la descripción del elemento así:

Display de exposición para exteriores de medidas 1750x1040x700mm (LxAxH) estructura en aluminio extruido de forma trapezoidal de mínimo 50x35x55MM calibre 2mm, uniones por soldadura TIC, bases a piso para sujeción de ruedas en perfil extruido rectangular de 50x38mm acabado pintura electrostática color por definir, cuatro (4) ruedas de 3". dos (2) de ellas con freno que soporten el peso de todo el elemento sin que se deformen, la superficie se compone de 2 vidrios templados cada uno de 4mm, 1 de ellos con acabado Sand Blasting que funcionará como superficie de escritura, el otro cristal debe emplear un sistema de apertura para alojar en su interior carteles de exposición de manera segura, fácil y de uso intuitivo, este sistema debe contemplar bisagras en acero inoxidable o acero CR debidamente tratadas y pintadas para evitar la corrosión, de igual manera debe contemplar brazos neumáticos para que la fuerza que deba ejercer el usuario sea mínima, estos brazos deben tener una fuerza mínima de 80N y deben ir sujetos por un lado a la estructura y por el otro a la ventana o puerta que apertura mínimo 60° para ubicar los carteles informativos, esta ventana debe tener apertura horizontal, es decir que la puerta abra hacia abajo y al cerrar se debe garantizar el sello hermético entre las dos láminas de vidrio de forma tal que no ingrese agua lluvia, de igual manera se debe contemplar un sistema de aseguramiento de la ventana a la estructura, ya sea con chapa o algún sistema de bloqueo de fácil acceso pero que garantice el cierre estable del elemento. todo el display debe resistir a la intemperie y la estructura debe permitir su estabilidad con corrientes de viento por medio de un contrapeso a la altura de la base sobre las ruedas y no debe extenderse mas allá de la base misma, siempre y cuando esto no afecte la movilidad del tablero, este contrapeso debe ir en acero Cold rolled o hot rolled en la base y su peso debe garantizar que el elemento no caiga con vientos leves pero también debe permitir el fácil desplazamiento su diseño debe evitar que el usuario tropiece, al momento de escribir en la superficie.



UNIVERSIDAD DISTRITAL FRANCISCO JOSE DE CALDAS



PRESENTADAS POR LA EMPRESA METÁLICAS ORDUZ Y ESTRUCTURAS CARLOS ANDRÉS GONZÁLEZ ORDUZ C.C: 80.124.902 DE BOGOTÁ REPRESENTANTE LEGAL CARRERA 18 BIS #60G SUR - 73 TELÉFONO: 6409053 metalicasorduzestructuras@gmail.com

OBSERVACION No. 1

Por medio de la presente me permito solicitar muy amablemente a la entidad tomar en consideración las siguientes observaciones para el proceso de referencia así: 1. Con el fin de garantizar una mayor pluralidad de oferentes me dirijo a ustedes de manera muy cortés de solicitar eliminar el requisito de muestra física, esto teniendo en cuenta que solo sea solicitado al oferente adjudicatario en la subasta inversa. Agradezco inmensamente la colaboración y aceptación del cambio de los requisitos anteriormente propuestos.

RESPUESTA DE LA UNIVERSIDAD: No se acepta la observación, el requisito de muestras física me permito aclarar que fueron estructurados según las necesidades de la entidad en el tema técnico, ya que estas nos permiten verificar la calidad de los materiales, estabilidad, componentes y demás elementos técnicos del mobiliario. Por lo anterior, se mantiene y se ratifica este requisito.

COMITÉ ASESOR DE CONTRATACIÓN