

UNIVERSIDAD DISTRITAL FRANCISCO JOSÉ DE CALDAS



**CONTRATACIÓN DE BIENES O SERVICIOS DE CARACTERÍSTICAS TÉCNICAS
UNIFORMES**

SUBASTA INVERSA PRESENCIAL 01 DE 2023

**SUMINISTRO E INSTALACIÓN DE MOBILIARIO CONVENCIONAL PARA LA NUEVA SEDE DE LA
FACULTAD TECNOLÓGICA Y OTRAS SEDES DE LA UNIVERSIDAD DISTRITAL FRANCISCO JOSÉ DE
CALDAS.**

PLIEGO DE CONDICIONES

NOVIEMBRE DE 2023

SUBASTA INVERSA PRESENCIAL No. 001 DE 2023

SUBASTA INVERSA No. 001 DE 2023

La Administración de la Universidad Distrital Francisco José de Caldas invita todas las personas naturales, jurídicas públicas o privadas, individualmente, en consorcios o en uniones temporales, consideradas legalmente capaces en las disposiciones legales colombianas, a participar en los diferentes procesos de contratación que la Institución adelanta, los cuales se rigen por los principios de transparencia, economía, eficacia, eficiencia, imparcialidad, objetividad, publicidad y responsabilidad, principios que buscan rescatar la confianza pública y el compromiso con la ética de lo público.

Por lo anterior y en el marco del *Pacto por la Transparencia* suscrito por la Universidad, reiteramos que ningún funcionario o contratista puede ejercer alguna participación o presión para vulnerar la imparcialidad de la evaluación de la contratación.

Por tanto, se reitera que ningún funcionario ni contratista está autorizado para contactar a los proponentes y se sugiere a los mismos el abstenerse de aceptar cualquier ayuda o de tener comunicación con funcionarios o contratistas que ofrezcan este tipo de intermediación. Por el contrario, se les invita a que denuncien cualquier tipo de insinuación que les presenten para que la Administración adelante los procesos disciplinarios, fiscales y penales que correspondan, para garantizar la transparencia de todos los procesos de contratación que adelanta la Universidad.

ORIGINAL FIRMADO

Vicerrector Administrativo y Financiero

SUBASTA INVERSA No. 001 DE 2023

INFORMACIÓN GENERAL

El presente documento contiene el Pliego de Condiciones, elaborado por la **UNIVERSIDAD DISTRITAL FRANCISCO JOSÉ DE CALDAS, en adelante LA UNIVERSIDAD**, para seleccionar la mejor propuesta en desarrollo de las actividades previstas en su misión. Se han elaborado teniendo en consideración los mecanismos de la actividad contractual que buscan servir a los fines estatales y a la adecuada, continua y eficiente prestación de los servicios a cargo de LA UNIVERSIDAD, a la protección y garantía de los derechos de los proponentes y los de terceros.

RECOMENDACIONES

1. Lea cuidadosamente el contenido de este documento.
2. Verifique, antes que nada, que no esté incurso en ninguna de las inhabilidades e incompatibilidades generales ni especiales para contratar.
3. Cerciórese de que cumple las condiciones y reúne los requisitos aquí señalados.
4. Tenga en cuenta la disponibilidad presupuestal.
5. Proceda a reunir la información y documentación exigida y verifique la vigencia de aquella que la requiera.
6. Siga las instrucciones que en los pliegos de condiciones se imparten en la elaboración de su propuesta.
7. Revise la Póliza de Seriedad de su propuesta y verifique que:
 - 7.1. Sea otorgada a favor de **LA UNIVERSIDAD DISTRITAL FRANCISCO JOSÉ DE CALDAS**.
 - 7.2. Como tomador, que figure su razón social completa y su número de NIT, incluyendo la sigla, siempre y cuando ésta también figure en el correspondiente certificado de existencia y representante legal.
 - 7.3. Asegúrese de que el valor asegurado corresponda al fijado en este documento.
 - 7.4. Verifique que EL OBJETO y el NÚMERO de la misma, coincidan con el de la propuesta que presenta.
 - 7.5. Verifique, igualmente, que el plazo de la misma corresponda con el señalado en el *pliego de condiciones*.
9. Identifique su propuesta, tanto el ORIGINAL como la COPIA.
10. Tenga presente la fecha y hora previstas para el cierre del presente proceso de Convocatoria Pública. Las propuestas presentadas fuera del tiempo previsto se rechazarán de plano por extemporáneas.
11. Toda consulta y comunicación deberá formularse por escrito y/o en medio digital y deberá ser dirigida a la VICERRECTORÍA ADMINISTRATIVA Y FINANCIERA de la **UNIVERSIDAD DISTRITAL FRANCISCO JOSÉ DE CALDAS** ubicada en la Calle 13 #31-75 piso 1 o al correo: vicerrecadmin@udistrital.edu.co, dentro del tiempo establecido para ello. No se atenderán consultas personales ni telefónicas.
12. Cada vez que en este documento se aluda a la palabra ADENDA debe entenderse que se refiere a las modificaciones y aclaraciones que es posible realizar a los presentes **PLIEGOS DE CONDICIONES**.
13. Los proponentes por la sola presentación de su propuesta, autorizan a la Universidad a verificar toda la información que en ella suministren.

14. Cuando alguna información suministrada por un proponente o por uno de los miembros de un Consorcio o de una Unión Temporal no concida con la realidad o exista motivo creíble de que no es cierta, **LA UNIVERSIDAD** podrá rechazar la propuesta y/o avisar a las autoridades competentes, según corresponda. Esto operará única y exclusivamente si la inexactitud incide en la calificación o permite cumplir un factor excluyente.

TABLA DE CONTENIDO

CAPÍTULO 1	11
INFORMACIÓN GENERAL A LOS PROPONENTES- GENERALIDADES	11
1.1. OBJETO DE LA CONVOCATORIA PÚBLICA	11
1.2. DEFINICIÓN	11
1.3. JUSTIFICACIÓN	11
1.4. VEEDURÍAS CIUDADANAS	12
1.5. RÉGIMEN JURÍDICO APLICABLE	12
1.6. EVALUACIÓN DE LOS POSIBLES RIESGOS	13
1.7. PRINCIPIO DE TRANSPARENCIA	15
1.8. RESPONSABILIDAD DEL OFERENTE	16
1.9. PRESUPUESTO OFICIAL	16
1.10. CRONOGRAMA DE LA SUBASTA INVERSA	16
1.11. PUBLICIDAD Y CONSULTA DE LOS DOCUMENTOS Y ACTOS DEL PROCESO 18	
1.12. FORMULACIÓN DE OBSERVACIONES Y ACLARACIONES AL PROYECTO DE PLIEGO DE CONDICIONES	18
1.13. SOLICITUD DE ACLARACIONES A LOS PROPONENTES	18
1.14. AUDIENCIA DE ACLARACIONES A LOS PLIEGOS DE CONDICIONES	18
1.15. DILIGENCIA DE CIERRE DEL PROCESO ENTREGA DE OFERTAS Y MUESTRA FÍSICA	19

1.16.	RETIRO DE PROPUESTAS	19
1.17.	DECLARATORIA DE DESIERTA	19
1.18.	MODALIDAD DE PRESENTACIÓN DE LAS OFERTAS.....	20
1.19.	LUGAR DE PRESENTACIÓN DE LAS OFERTAS.....	20
1.20.	FORMA DE PRESENTACIÓN DE LAS PROPUESTAS.....	20
1.21.	IDIOMA	21
1.22.	VIGENCIA DE LA OFERTA.....	21
1.23.	MONEDA Y PRECIOS DE LA PROPUESTA	21
1.24.	PROPUESTAS EXTEMPORÁNEAS	21
1.25.	DILIGENCIAMIENTO DE LOS ANEXOS Y FORMATOS	22
1.26.	PROCEDIMIENTO DE SUBSANACIÓN	22
1.27.	CAUSALES DE RECHAZO.....	22
1.28.	AUDIENCIA PÚBLICA DE SUBASTA INVERSA PRESENCIAL, ADJUDICACIÓN O DECLARATORIA DESIERTA DEL PROCESO.....	23
1.29.	DE LA ADJUDICACIÓN	26
1.30.	DE LA DECLARATORIA DE DESIERTA.....	26
1.31.	CONDICIONES PARTICULARES DEL CONTRATO	27
1.28.1	TIPO DE CONTRATO.....	27
1.28.2	PLAZO DEL CONTRATO.....	27
1.28.3	VIGENCIA DEL CONTRATO	27
1.28.4	VALOR Y FORMA DE PAGO	27

1.28.5	GARANTÍAS	28
1.28.5.1	GARANTÍA DE SERIEDAD DE LA OFERTA.....	28
1.28.5.2	AMPARO DE RESPONSABILIDAD CIVIL EXTRA CONTRACTUAL	28
1.28.5.3	GARANTÍA DE CUMPLIMIENTO.....	29
1.28.5.4	SUPERVISIÓN	29
1.28.5.5	MULTAS Y CLÁUSULA PENAL PECUNIARIA.....	29
1.28.5.6	ESTAMPILLA U. D. F. J. C., PRO CULTURA Y ADULTO MAYOR	29
1.28.5.7	GASTOS.....	29
1.28.5.8	IMPUESTOS.....	30
1.28.5.9	LIQUIDACIÓN	30
1.28.5.10	AFILIACIONES DEL PERSONAL	30
1.32.	OBLIGACIONES DEL CONTRATISTA	30
1.33.	OBLIGACIONES TIPO LABORAL.....	32
1.32.	OBLIGACIONES DE LA UNIVERSIDAD DISTRITAL FRANCISCO JOSÉ DE CALDAS³²	
1.33.	PRODUCTOS POR ENTREGAR:	32
CAPÍTULO 2.....		34
REQUISITOS HABILITANTES MÍNIMOS PARA PARTICIPAR EN EL PRESENTE PROCESO Y CRITERIOS DE EVALUACIÓN.....		34
2.1. CAPACIDAD JURÍDICA		34
2.1.1. PARTICIPANTES.....		34

2.1.2 DOCUMENTOS Y CRITERIOS DE VERIFICACIÓN JURÍDICA.....	34
2.1.2.1 CARTA DE PRESENTACIÓN DE LA PROPUESTA	34
2.1.2.2 PODER.....	34
2.1.2.3 AUTORIZACIÓN PARA PRESENTAR PROPUESTA Y SUSCRIBIR EL CONTRATO.....	34
2.1.2.4 GARANTÍA DE SERIEDAD DE LA OFERTA.	35
2.1.2.5 CERTIFICADO DE EXISTENCIA Y REPRESENTACIÓN LEGAL O CERTIFICADO DE INSCRIPCIÓN EN EL REGISTRO MERCANTIL, SEGÚN EL CASO.	36
2.1.2.5.1. PERSONA JURÍDICA DE NATURALEZA PRIVADA.....	36
2.1.2.5.2. PERSONAS JURÍDICAS DE NATURALEZA PÚBLICA	36
2.1.2.5.3. PERSONAS JURÍDICAS PÚBLICAS O PRIVADAS DE ORIGEN EXTRANJERO	37
2.1.2.5.4 CUMPLIMIENTO DEL PRINCIPIO DE RECIPROCIDAD	38
2.1.2.5.5. PERSONA NATURAL	38
2.1.2.5.6 PROPUESTAS CONJUNTAS- PROPONENTES PLURALES	38
2.1.6 CERTIFICADO DE INSCRIPCIÓN EN EL REGISTRO ÚNICO DE PROPONENTES (RUP) DE LA CÁMARA DE COMERCIO.....	39
2.1.7 CONSTANCIA DE CUMPLIMIENTO DE APORTES AL SISTEMA DE SEGURIDAD SOCIAL INTEGRAL Y PARAFISCALES.....	40
2.1.8 CONSULTA EN EL BOLETÍN DE RESPONSABLES FISCALES DE LA CONTRALORÍA GENERAL DE LA REPÚBLICA.	40
2.1.9 CONSULTA DEL CERTIFICADO DE ANTECEDENTES DISCIPLINARIOS DE LA PROCURADURÍA GENERAL DE LA NACIÓN.....	41

2.1.10 CONSULTA DEL CERTIFICADO DE ANTECEDENTES JUDICIALES.	41
2.1.11 CONSULTA EN EL REGISTRO NACIONAL DE MEDIDAS CORRECTIVAS (RNMC) DE LA POLICÍA NACIONAL.	41
2.1.13 ACTA DE CONSTITUCIÓN DEL CONSORCIO O UNIÓN TEMPORAL.	41
2.1.14 INHABILIDADES E INCOMPATIBILIDADES.....	42
2.1.15 FOTOCOPIA DEL DOCUMENTO DE IDENTIDAD DEL REPRESENTANTE LEGAL.....	42
2.2. CAPACIDAD FINANCIERA.....	42
2.2.2. CONSIDERACIONES ESPECIALES PROPONENTES EXTRANJEROS NO OBLIGADOS A ESTAR EN INSCRITOS EN EL RUP.....	45
2.2.3. IDENTIFICACIÓN TRIBUTARIA.....	45
2.3 DOCUMENTACIÓN TÉCNICA.....	45
2.3.1 EXPERIENCIA DEL PROPONENTE.....	45
2.3.2 EQUIPO MÍNIMO DE TRABAJO.....	49
2.3.3 DOCUMENTACIÓN TÉCNICA.....	49
2.3.3.1. ACEPTACIÓN DE LAS ESPECÍFICACIONES TÉCNICAS MÍNIMAS Y ESPECIFICACIONES TÉCNICAS MÍNIMAS PARA OBRA.....	49
2.3.3.2. ACEPTACIÓN CUMPLIMIENTO BUENAS PRÁCTICAS AMBIENTALES.	50
2.3.3.3. MUESTRA FÍSICA.....	50
VERIFICACION DE LA PROPUESTA ECONÓMICA.....	51
ANEXO NO. 1. CARTA DE PRESENTACIÓN DE PROPUESTA.....	53
ANEXO N° 2. PACTO POR LA TRANSPARENCIA.....	55
ANEXO 3A. CERTIFICACIÓN DE PAGOS DE SEGURIDAD SOCIAL Y APORTES PARAFISCALES.....	57

ANEXO No. 3B DECLARACIÓN JURAMENTADA DE PAGOS DE SEGURIDAD SOCIAL Y APORTES PARAFISCALES (PARA PERSONAS NATURALES).....	58
ANEXO N. 4 MODELO DEL ACUERDO DE CONSORCIO O UNIÓN TEMPORAL (SEGÚN SEA EL CASO).....	59
ANEXO NO. 5 CERTIFICACIONES EXPERIENCIA DEL PROPONENTE	60
ANEXO N. 6 CARTA DE COMPROMISO PERSONAL MÍNIMO SOLICITADO	61
ANEXO NO. 7 ESPECIFICACIONES TÉCNICAS MÍNIMAS.....	62
ANEXO NO. 8 ESPECIFICACIONES TÉCNICAS MÍNIMAS Y CANTIDADES	93
ANEXO N. 9 ACEPTACIÓN ESPECIFICACIONES TÉCNICAS MÍNIMAS	103
ANEXO N. 10 PROPUESTA ECONOMICA.....	104
ANEXO NO. 11 CARTA DE COMPROMISO BUENAS PRACTICAS AMBIENTALES..	115
ANEXO NO. 12 DECLARACIÓN DE CUMPLIMIENTO DE ESTÁNDARES EXIGIDOS POR LA UNIVERSIDAD	116

CAPÍTULO 1

INFORMACIÓN GENERAL A LOS PROPONENTES- GENERALIDADES

1.1. OBJETO DE LA CONVOCATORIA PÚBLICA

La Universidad está interesada en recibir propuestas para el: **SUMINISTRO E INSTALACIÓN DE MOBILIARIO CONVENCIONAL PARA LA NUEVA SEDE DE LA FACULTAD TECNOLÓGICA Y OTRAS SEDES DE LA UNIVERSIDAD FRANCISCO JOSÉ DE CALDAS.**

1.2. DEFINICIÓN

El proyecto de inversión se encuentra planeado para la vigencia del año 2023, conforme a lo expuesto, es procedente realizar el estudio de convivencia y oportunidad para el proceso de selección la necesidad aquí descrita, se encuentra contemplada dentro del Plan Anual de Adquisiciones de la universidad, para la presente vigencia y se ejecutará con recursos de inversión.

Es importante manifestar que la universidad no cuenta con el personal especializado y dotación para la ejecución de las actividades y el objeto a contratar para: "SUMINISTRO E INSTALACIÓN DE MOBILIARIO CONVENCIONAL PARA LA NUEVA SEDE DE LA FACULTAD TECNOLÓGICA Y OTRAS SEDES DE LA UNIVERSIDAD DISTRITAL FRANCISCO JOSÉ DE CALDAS".

1.3. JUSTIFICACIÓN

La Universidad Distrital Francisco José de Caldas, adelanta el presente proceso de selección con el fin de complementar las nuevas instalaciones de la Facultad Tecnológica sede el Ensueño y otras sedes de la universidad con mobiliario convencional en áreas interiores y exteriores, tales como espacios de bienestar, espacios académicos café libro y oficinas administrativas.

Dicha dotación obedece al cumplimiento del Plan Estratégico de Desarrollo 2018-2030 y su lineamiento No. 4, Garantizar, gestionar y proveer las condiciones institucionales, para el cumplimiento de las funciones universitarias y el bienestar de la comunidad, lo anterior en consonancia con las estrategias 4.1 "Desarrollo y actualización sostenible de la infraestructura universitaria de manera articulada entre las sedes de la universidad." y 4.2 "Creación e implementación del sistema de CRAI (Centro de Recursos para el Aprendizaje y la Investigación) que articule los medios educativos de la universidad."

Con la contratación y ejecución del presente proceso de selección se propende lograr la consecución de la meta 19 "Ampliar la infraestructura física en 120.000 metros cuadrados (m²)" y la meta 2 del lineamiento 1 "Aumentar el número de estudiantes matriculados en programas académicos de pregrado en todas las modalidades en un 37%".

De igual manera, la universidad continua en el proceso de fortalecimiento, organización y desarrollo de su infraestructura administrativa, lo que ha llevado en el último año a implementar dentro de sus planes la adecuación de espacios administrativos con obras que paralelamente requieren de mobiliario convencional para el correcto funcionamiento de las diferentes dependencias con el objetivo de integrar procesos, ser más eficientes y tener la comunicación asertiva para responder a las necesidades de la comunidad académica.

En consonancia, con las metas antes descritas, el presente proceso complementa la adecuada provisión de bienes que son de imperiosa necesidad, toda vez que se celebró el convenio Tripartita No. 2886 del 17 de Junio de 2015, entre la Universidad Distrital (UD), el Fondo de Desarrollo Local de Ciudad Bolívar (FDLCB) y la Secretaría de Educación Distrital (SED), el cual tenía como objeto: *"Aunar esfuerzos técnicos, administrativos y financieros para la construcción de una sede universitaria en el predio denominado lote 1 manzana 2 del plan parcial 'El Ensueño' cuya destinación tendrá por objeto el acceso y permanencia de los estudiantes del distrito a la educación superior"*. En ese orden, la Universidad adquirió el compromiso de ampliar su cobertura en 3000

nuevos cupos, en un lapso de cinco años, en dicha sede y proporcionar la dotación completa del proyecto de acuerdo con las necesidades y proyecciones establecidas por la Institución.

Acorde a lo señalado, la Universidad Distrital Francisco José de Caldas ha desarrollado nuevos proyectos de asignación de nuevos espacios en el edificio administrativo de Facultad de Ingeniería, sede calle 34, actualización de mobiliario en laboratorios en la Facultad del medio Ambiente, nuevos espacios administrativos en la sede de Aduanilla de Paiba, proyecto que le permitirá a la institución suplir los requerimientos crecientes, mediante la ampliación de la cobertura, el mejoramiento de los indicadores de infraestructura con el propósito de que los nuevos espacios sean los adecuados compensando y equilibrando las áreas y funciones administrativas, académicas y de servicios complementarios.

El proceso se encuentra en el marco del proyecto 7896 "Fortalecimiento y Ampliación de la infraestructura física de la Universidad Distrital Francisco José de Caldas"; Meta 1: Realizar 10 Intervenciones De Reforzamiento Estructural, Mantenimiento, Remodelación y/o Dotación; Actividad: 1.3 Contratar la dotación de espacios de las diferentes sedes de la Universidad Distrital Francisco José de Caldas; por concepto O2320202005040654699 Otros servicios de instalación n.c.p. Fuente 1-100-1014-VA-Estampilla Universidad Distrital Estampilla UD Ley 1825 de 2017; y se encuentra registrado en el Sistema de seguimiento a los programas, proyectos y metas al Plan de Desarrollo de Bogotá D.C. (SEGPLAN).

Por último, conforme al presupuesto del proceso, así como a la naturaleza de los bienes a ser adquiridos, estos es, de características técnicas uniformes y de común utilización, según lo establece el artículo 16 del Estatuto de Contratación de la Universidad Distrital Francisco José de Caldas, el procedimiento de selección del contratista será el de una *subasta inversa presencial*, en consideración a que no existe un *acuerdo marco de precios* vigente sobre el tema, además de que el mobiliario a ser adquirido no está disponible en el catálogo de la *Bolsa Mercantil de Colombia (BMC)*.

1.4. VEEDURÍAS CIUDADANAS

En cumplimiento del Acuerdo 02 de 2015, emanado por el Consejo Superior Universitario, que en el numeral 3 del Artículo 4 establece que: "*Con el fin de garantizar el control democrático al proceso de contratación en la Universidad, es obligatoria la convocatoria a los veedores ciudadanos en los términos de la Ley 850 de 2003*", se convoca a las veedurías ciudadanas para que realicen control social durante las etapas precontractual, contractual y post-contractual que se deriven del presente proceso de selección y así acatar estrictamente el cumplimiento de los principios de transparencia, economía, y responsabilidad de los postulados que rigen la función administrativa, que con lleven al éxito del proceso contractual.

1.5. RÉGIMEN JURÍDICO APLICABLE

El presente proceso y el contrato que de este se derive, le serán aplicables las normas contenidas en:

LEYES / NORMAS	CONTENIDO
Constitución Política de Colombia.	Artículo 69. Se garantiza la autonomía universitaria.
Acuerdo No. 003 de 1997 (actualizado en julio de 2017)	Por el cual se expide el estatuto general de la universidad Distrital Francisco José de Caldas
Acuerdo 001 de 2012	Por el cual se modifica el parágrafo segundo del artículo 9º del Estatuto General de la Universidad - Acuerdo 003 del 8 de abril de 1997
Acuerdo 003 de 2015 del Consejo Superior Universitario	Por el cual se expide el Estatuto de Contratación de la Universidad Distrital Francisco José de Caldas.
Ley 30 de diciembre 28 de 1992	Por el cual se organiza el servicio público de la Educación Superior
Ley 1474 de 2011	"Por la cual se dictan normas orientadas a fortalecer los mecanismos de prevención, investigación, sanción de actos de corrupción y la efectividad del control de la gestión pública"

Resolución No.262 de 2015 de Rectoría	Por medio de la cual se reglamenta el Acuerdo 03 de 2015, Estatuto de contratación de la Universidad Distrital Francisco José de Caldas y se dictan otras disposiciones). Capitulo I, Título II, Estudios Previos Y Demás Requisitos Precontractuales Artículo 9. Estudios Previos; Capítulo V, Título I, Modalidades de Selección.
Resolución 561 del 20 de octubre de 2016	Por la cual se adopta el Manual de Seguridad y Salud en el trabajo para Contratistas y Proveedores de la Universidad Distrital Francisco José de Caldas
Resolución 014 del 13 de enero de 2023	Por la cual se aprueba el Plan de Adquisiciones de la Universidad Distrital Vigencia 2023
Resolución 045 del 7 de febrero de 2023	Por la cual se modifica el Plan de Adquisiciones de la Universidad Distrital Vigencia 2023 y demás modificaciones
Resolución 235 de 2023 Del 23 de Junio de 2023	"Por medio de la cual se modifica el Plan Anual de Adquisiciones de la vigencia 2023"
Circular interna actualizada a 15 de diciembre de 2022	Circular interna única jurídica Oficina asesora jurídica Universidad distrital Francisco José de calda
Resolución No 629 de 2016.	Por medio de la cual se adopta el Manual de supervisión e interventoría de la Universidad Distrital Francisco José de Caldas.
NTC 4595	Planteamiento y diseño de instalaciones y ambientes escolares
Anexo técnico	Se debe cumplir con las especificaciones técnicas y demás requerimientos descritos en el Anexo técnico No. 1 y estudios de conveniencia y oportunidad.

1.6. EVALUACIÓN DE LOS POSIBLES RIESGOS

En cumplimiento de lo establecido en la **Resolución 262 de 2015** "Por medio de la cual se reglamenta el Acuerdo 03 de 2015, Estatuto de Contratación de la Universidad Distrital Francisco José de Caldas y se dictan otras disposiciones" título II Artículo 8 Literal d; el cual refiere "Se conocen los riesgos que implican para las partes la ejecución del objeto contractual."; La Universidad evaluó el Riesgo que el Proceso de Contratación representa para el cumplimiento de sus metas y objetivos realizando el siguiente análisis de riesgo.

RIESGOS PREVISIBLES CON CARGO AL OFERENTE GANADOR PROPIOS DE ÉSTE					
Son los posibles hechos o circunstancias que por la naturaleza del contrato y de la actividad a ejecutar es factible su ocurrencia, esta corresponde a la estimación y asignación de los riesgos previsibles, así como su tipificación.					
RIESGO	POSIBLES CAUSAS	RESPONSABILIDAD	IMPACTO	U.D	CONTRATISTA
1 Incumplimiento del contratista en la ejecución del contrato	Atrasos y sobre costos en la entrega de los productos o servicios por imprevisión o mala planificación del contratista respecto del control de inventarios, o costeo de los servicios ofertados; impactando el costeo de productos o servicios.	Contratista	Alto		X
	La devolución por parte de la UNIVERSIDAD, y los ajustes que sean necesarios a los mismos por el cumplimiento de las normas técnicas requeridas que retrasen el inicio de desarrollo del contrato		Alto		
	Mala interpretación del contratista de los estudios previos y/o del contrato que se firmare		Alto		
	La no observancia de los criterios ambientales aplicables a este tipo de contratación		Alto		
	La divulgación de información confidencial y que no es susceptible de ser difundida.		Alto		
	La mala calidad de los elementos suministrados		Alto		
	La falta de medidas de seguridad industrial apropiadas por el contratista, a favor de la conservación de las condiciones físicas y mentales de sus trabajadores, la comunidad universitaria, así como de terceras personas que activa o pasivamente tengan alguna relación con el desarrollo del contrato.		Alto		
	El incumplimiento de lo establecido en los estudios previos, en la oferta presentada, en el contrato y de los posibles OTROSÍ que de común acuerdo se pacten con la Universidad Distrital.		Alto		
2 Incumplimiento del contratista en el pago de salarios o de obligaciones parafiscales a favor del personal operativo a cargo	Mala planeación financiera u operativa del contratista.	Contratista	Medio		X
	Falta de infraestructura técnica del contratista para realizar pagos de nómina.				
	Evasión de aportes al Sistema Integral de Seguridad Social y Parafiscales				
3 Daños a muebles e inmuebles de propiedad de la Universidad, así como de terceros y a estas personas	Mal manejo de los inmuebles y muebles, por desconocimiento, falta de precaución, no solicitar asesoría a la UD.	Contratista	Menor		X
	Irresponsabilidad y falta de cuidado del personal operativo				
	No cumplimiento de las orientaciones impartidas, a través del supervisor del contrato, por parte de la Universidad, en el manejo de manifestaciones, revueltas y disturbios del orden público, sin importar los generadores de estos.				
	Falta de capacitación al personal operativo por parte del contratista				

		Caesar daños a terceros derivados de imprevisión, mal manejo de equipos, y la no observancia de los protocolos de seguridad y bioseguridad, por parte del personal operativo del contratista.				
RIESGOS EXTERNOS PREVISIBLES CON CARGO AL OFERENTE GANADOR						
Los generados por la probabilidad de que en el marco normativo y de operación del Sistema Jurídico Colombiano, así como en la situación de salubridad y de seguridad públicas, se vean modificadas las condiciones de ejecución del contrato, dentro de un escenario previsible, como son, entre otros factores: una variación de tarifas en mercados regulados, el cambio de carga impositiva tributaria por reformas legales futuras y la adopción de decisiones administrativas, que puedan afectar el desarrollo del objeto contractual y que puedan alterar de forma moderada el equilibrio económico del contrato, el cual se manifiesta principalmente en la pérdida de liquidez del contratista, en procesos inflacionarios y en la llamada diferencia en cambio.						
	RIESGO	POSIBLES CAUSAS	RESPONSABILIDAD	IMPACTO	U.D.	CONTRATISTA
4	Cambios normativos	La variación de los precios de mercado, como resultado del impacto de nuevos impuestos, impactando, de paso, cualquier actividad relacionada con la ejecución del contrato.	Contratista	Mayor	X	
		Por inflación, se entiende al aumento generalizado del nivel de precios de bienes y servicios, ocasionado por la pérdida del poder adquisitivo del peso colombiano.		Mayor		
		La variación de los precios de mercado, como resultado del impacto de la tasa representativa del mercado (TRM), así como de nuevos impuestos y gravámenes, impactando cualquier actividad relacionada con la ejecución previa y posterior del contrato.		Mayor		
		Por diferencia en cambio, se entiende la generación de pasivos imprevistos, originados a raíz de la eventual variación de la cotización del cambio oficial del peso, durante la compra o importación a crédito de mercancías o activos fijos, o en aquellas circunstancias en que se contrae una deuda en divisas.		Mayor		
5	Situaciones de salud pública y similares, que modifiquen las condiciones en que el contrato será ejecutado	Pandemias y otras situaciones, que, por su capacidad de afectación del normal funcionamiento de la sociedad y del Estado, modifiquen drásticamente las condiciones en que el contrato debe ser ejecutado	Contratista	Mayor		X
RIESGOS PREVISIBLES CON CARGO A LA UNIVERSIDAD DISTRITAL						
Son los posibles hechos o circunstancias que por la naturaleza del contrato y de la actividad a ejecutar es factible su ocurrencia, esta corresponde a la estimación y asignación de los riesgos previsible, son riesgos previsible a cargo de la Universidad.						
	RIESGO	POSIBLES CAUSAS	RESPONSABILIDAD	IMPACTO	U.D.	CONTRATISTA
6	Incumplimiento de la Universidad Distrital en la ejecución del contrato.	El incumplimiento de sus obligaciones establecidas en el Estudios Previos.	Universidad Distrital	Mayor	X	
		El no pago del contrato, en la forma establecida, cualquiera sea la modalidad de esta contratación.		Medio		
		La no comunicación permanente, por parte del supervisor del contrato, con el Contratista, que ocasione demoras y tropiezos en el desarrollo del contrato que se firmará.		Medio		
		Cambiar las condiciones técnicas establecidas para los productos a entregar, por parte del contratista, sin comunicación y consulta previas con el mismo.		Mayor		
		La no ejecución del contrato en la forma debida y establecida en los Estudios Previos, oferta y demás documentos consonantes.		Mayor		
		Los paros, huelgas, bloqueos y situaciones semejantes, de orden interno, que afectan el funcionamiento académico y administrativo de la institución.		Mayor		

N°	Clase	Fuente	Etapas	Tipo	Descripción (Qué puede pasar y, cómo puede ocurrir)	Consecuencia de la ocurrencia del evento	Probabilidad	Impacto	Calificación	Prioridad
1	General	Externo	Contratación	Operacional	La variación de los precios de mercado, como resultado del impacto de nuevos impuestos, impactando, de paso, cualquier actividad relacionada con la ejecución del contrato. Pandemias y otras situaciones que, por su capacidad de afectación del normal funcionamiento de la sociedad y del Estado, modifiquen drásticamente las condiciones en que el contrato debe ser ejecutado	Desequilibrio contractual	3	3	6	Alta
2	General	Externo	Contratación	Operacional	Atrasos y sobrecostos en la entrega de los productos, por imprevisión o mala planificación del oferente ganador respecto del control de inventarios, impactando el costeo de productos. La mala calidad de los elementos suministrados. El incumplimiento de lo establecido en los Estudios Previos, en la oferta presentada al cierre del proceso de selección, en el contrato que se pacte del proceso de selección y de los posibles OTROSI, que, de común acuerdo, se pacten con la Universidad Distrital. La no observancia de los criterios ambientales aplicables a este tipo de contratación. Atrasos y sobrecostos en la entrega de los bienes requeridos.	Insatisfacción de la necesidad de la Entidad	2	2	4	Alta
3	General	Externo	Ejecución	Operacional	El incumplimiento de sus obligaciones de vigilancia, seguimiento y control a la ejecución del contrato. El no pago del contrato, en la forma establecida, cualquiera sea la modalidad de esta contratación. La no comunicación permanente, por parte del supervisor del contrato, con el oferente(s) ganador (es) del proceso de selección, que ocasione, demoras y tropiezos en el desarrollo del contrato que se firmare. Cambiar las condiciones técnicas establecidas para los elementos a suministrar, por parte del contratista (s) ganador (es) del proceso de selección, sin comunicación y consulta previas con el mismo.	Demoras en la ejecución del contrato e incumplimiento de los deberes de control y vigilancia.	3	3	6	Alta

N°	¿A quién se le asigna?	Tratamiento/Controles a ser implementados	Impacto después del tratamiento			¿Afecta el equilibrio económico del contrato?	Persona responsable por implementar el tratamiento	Fecha estimada en que se inicia el tratamiento	Fecha estimada en que se completa el tratamiento	Monitoreo y revisión	
			Probabilidad	Impacto	Calificación Total					¿Cómo se realiza el monitoreo?	Periodicidad ¿Cuándo?
1	Contratista	El contratista deberá tener en cuenta los posibles cambios normativos, en cuanto a impuestos, entre otros, desde la presentación de su propuesta, para evitar cualquier tipo de desequilibrio económico, así como la ocurrencia de pandemias y otras situaciones, que, por su capacidad de afectación del normal funcionamiento de la sociedad y del Estado, modifiquen drásticamente las condiciones en que el contrato debe ser ejecutado	1	3	4	SI	Contratista	En la presentación de la propuesta	Finalización del contrato	Control del presupuesto de la propuesta	Durante la ejecución del contrato, en cada facturación.
2	Contratista	En los informes, recibo de facturas y entregas de los bienes por parte del contratista	1	1	2	SI	supervisor	Inicio del suministro	Finalización del contrato	Control de informes, recibos de facturas y momento de entrega de los bienes.	Mensual y con cada entrega de bienes.
3	Universidad	En la verificación de la ejecución contractual y pagos al contratista.	1	3	4	SI	supervisor	Inicio del suministro	Finalización del contrato	En la revisión y cumplimiento del contrato.	Mensual

CONSIDERACIONES MATRIZ DE RIESGOS

La matriz de riesgos contractuales hace parte integral de los estudios previos y, por lo tanto, del contrato que se suscriba. Constituye el resultado de un ejercicio de identificación, valoración y distribución de riesgos, que eventualmente pueden afectar la ejecución del contrato.

El contratista declara que, para la preparación y presentación de su oferta, conoció, aceptó, valoró e incluyó los riesgos contractuales contenidos en la anterior matriz.

Esta estructura de matriz de riesgos previsible se ha elaborado como resultado de un proceso de gestión del conocimiento y de lecciones aprendidas, retroalimentado, desde lo técnico y lo jurídico, en el marco de la estrategia de asistencia técnica y gestión del conocimiento de la Universidad.

En el elemento de la asignación de riesgos, al indicar a una de las partes contractuales, se entiende que ésta asume el 100% del riesgo.

De acuerdo con la distribución anterior, no procederán reclamaciones del contratista, basadas en la ocurrencia de alguno de los riesgos asumidos por éste y, en consecuencia, la contratante no hará ningún reconocimiento, ni ofrecerá garantía alguna, que permita eliminar o mitigar los efectos causados por la ocurrencia de alguno de estos riesgos, salvo que dicho reconocimiento o garantía se encuentren expresamente pactados en el contrato.

Si los interesados estiman que existen riesgos contractuales no previstos en la matriz de riesgos contractuales propuesta por la CONTRATANTE, debe señalarlo oportunamente, para que sean evaluados por la entidad y, de ser pertinentes, sean incorporados en la matriz. No será posible, alegar desequilibrio económico del contrato por factores que pudieron ser previstos en la etapa precontractual, con base en el conocimiento de los estudios y documentos previos, así como de su contexto y que no hayan sido anunciados por el CONTRATISTA en dicha etapa.

1.7. PRINCIPIO DE TRANSPARENCIA

Los Proponentes deben suscribir el compromiso anticorrupción contenido en el Anexo No. 2, en el cual manifiestan su apoyo irrestricto a los esfuerzos del Estado colombiano contra la corrupción. Si se comprueba el incumplimiento del Proponente, sus empleados, representantes, asesores o de cualquier otra persona que en

el Proceso de Contratación actúe en su nombre, es causal suficiente para el rechazo de la Oferta o para la terminación anticipada del contrato, si el incumplimiento ocurre con posterioridad a la adjudicación del mismo, sin perjuicio de que tal incumplimiento tenga consecuencias adicionales. **Ver anexo No. 2.**

1.8. RESPONSABILIDAD DEL OFERENTE

Los OFERENTES al elaborar su OFERTA, deberán incluir los aspectos y requerimientos necesarios para cumplir con todas y cada una de las obligaciones contractuales y asumir los riesgos inherentes a la ejecución del Contrato, así mismo deben tener en cuenta que el cálculo de los costos y gastos, cualesquiera que ellos sean, se deberán basar estrictamente en sus propios estudios y estimativos técnicos, bajo su cuenta y riesgo. De manera especial, y respecto de los aspectos técnicos, deberá tenerse en cuenta la obligatoriedad de cumplir con los estándares mínimos establecidos en este Pliego de Condiciones.

Por tanto, los oferentes aceptan y declaran como entendido que el análisis de la información ofrecida y obtenida de conformidad con lo establecido en este numeral y de cualquier otra información que los OFERENTES estimen necesaria para la elaboración y presentación de sus OFERTAS es responsabilidad de ellos, así como que la presentación de la OFERTA implica que éstos han realizado el estudio y análisis de dicha información.

Todas las interpretaciones equivocadas, que, con base en sus propios juicios, conclusiones, análisis, etc., obtenga el OFERENTE respecto de los Términos de esta Convocatoria Pública, son de su exclusiva responsabilidad, por tanto, ésta no será extendida a la Universidad.

La presentación de la oferta por parte del OFERENTE, constituye evidencia de que estudió completamente las especificaciones y demás documentos de los presentes términos, que recibió las aclaraciones necesarias por parte de la Universidad sobre inquietudes o dudas previamente consultadas, y que ha aceptado que este Pliego de Condiciones es completo, compatible y adecuado; que ha tenido en cuenta todo lo anterior para fijar los precios, plazos y demás aspectos de la oferta necesarios para el debido cumplimiento del objeto.

1.9. PRESUPUESTO OFICIAL

El presupuesto inmerso en el Plan Anual de Adquisiciones de la vigencia 2023 para efectuar esta contratación es de **MIL QUINIENTOS DIEZ MILLONES OCHOCIENTOS SETENTA Y CUATRO MIL NOVECIENTOS TREINTA Y UN PESOS M/CTE (\$1.510.874.931) incluido A.I.U. e I.V.A** y demás impuestos, tasas, contribuciones, costos directos e indirectos, con cargo a la disponibilidad No. 3951 del 1 de Noviembre de 2023.

1.10. CRONOGRAMA DE LA SUBASTA INVERSA

ACTIVIDAD	FECHA Y HORA	LUGAR / RESPONSABLE
Publicación del proyecto de pliego de Condiciones.	30 de octubre de 2023	Página Web de la Universidad Distrital Francisco José de Caldas https://contratacion.udistrital.edu.co/ , y en el SECOP II
Solicitud de aclaración u observaciones al proyecto de Pliego de Condiciones.	Del 30 de octubre al 2 de Noviembre de 2023, hasta las 3:00 pm.	Los oferentes remitirán sus observaciones y solicitudes de aclaración frente al <i>proyecto de pliegos</i> al correo contratacionud@udistrital.edu.co , con copia al correo vicerecadmin@udistrital.edu.co .
Evaluación de las observaciones al proyecto de Pliego de Condiciones	Del 2 al 7 de noviembre de 2023	Comité Asesor de Contratación. Se publicará en Página Web de la Universidad Distrital: https://contratacion.udistrital.edu.co/ , y en el SECOP II.
Respuesta a las solicitudes de aclaraciones o modificación al proyecto de Pliego de Condiciones.	8 de noviembre de 2023	Comité Asesor de Contratación, Vicerrectoría Administrativa y Financiera; comité Asesor de Contratación. Se publicará en Página Web de la Universidad Distrital: https://contratacion.udistrital.edu.co/ , y en el SECOP II.
Resolución de Apertura de la Convocatoria Pública	8 de noviembre de 2023	Rectoría, de la Universidad Distrital Francisco José de Caldas. Se publicará en Página Web de la Universidad Distrital: https://contratacion.udistrital.edu.co/ , y en el SECOP II.

Publicación del Pliego de Condiciones definitivo.	8 de noviembre de 2023	Vicerrectoría Administrativa y Financiera. Se publicará en Página Web de la Universidad Distrital: https://contratacion.udistrital.edu.co/ y en el SECOP II
Solicitud de aclaraciones y/o modificaciones al Pliego de Condiciones.	Del 8 al 16 de noviembre de 2023	Por medio digital, hasta las 5:00 p. m. a la Vicerrectoría Administrativa y Financiera de la Universidad al correo contratacionud@udistrital.edu.co , con copia al correo vicerecadmin@udistrital.edu.co
Audiencia virtual de Aclaración de Pliegos de Condiciones definitivos y distribución y asignación de Riesgos.	15 de noviembre de 2023 a las 9:00 am.	Comité Asesor de Contratación. Por la Plataforma Web "Google Meet". https://teams.microsoft.com/join/19%3ameeting_OGZiMmIyNmYtNjYwMC00YzIwLWFjMTAtZjU5ZiM0YmRhMjUz%40thread.v2/0?context=%7b%22Tid%22%3a%22d51388ef-6ab0-4363-9f94-d56644a45970%22%2c%22Oid%22%3a%227cd781f2-e5bc-4482-8707-c0766a57fbe4%22%7d Se debe solicitar acceso a la Audiencia virtual previa hora de la reunión al correo contratacionud@udistrital.edu.co
Evaluación de las observaciones al Pliego de Condiciones y elaboración de respuestas.	Del 15 al 20 de noviembre de 2023	Comité Asesor de Contratación.
Respuestas a las solicitudes de aclaraciones o modificaciones al Pliego de Condiciones.	21 de noviembre de 2023	Vicerrectoría Administrativa y Financiera, Se publicará en Página Web de la Universidad Distrital: https://contratacion.udistrital.edu.co/ , y en el SECOP II.
Presentación de ofertas, muestra física y Cierre	27 de noviembre de 2023 hasta las 10:00:00 a.m. hora legal	En diligencia de audiencia pública, que se llevará a cabo en la Vicerrectoría Administrativa y Financiera de la Universidad Distrital Francisco José de Caldas, ubicada en la Sede Aduanilla de Paiba (Calle 13 No. 31-75). Será responsabilidad de los interesados de participar en el proceso, tomar las medidas pertinentes para asegurar el cumplimiento de la hora fijada para esta diligencia.
Conformación del comité evaluador	27 de noviembre de 2023	Rectoría
Evaluación de las propuestas sobre 1.	Del 27 al 29 de noviembre de 2023	Comité Evaluador designado. En este momento la Universidad podrá requerir a las empresas oferentes para que presenten aclaraciones o realicen subsanes a sus ofertas a través del correo contratacionud@udistrital.edu.co
Informe de habilitación de oferentes.	30 de noviembre de 2023	Comité Evaluador designado. En este momento la Universidad podrá requerir a las empresas oferentes para que presenten aclaraciones o realicen subsanes a sus ofertas a través del correo contratacionud@udistrital.edu.co
Puesta a disposición de los informes de evaluación y observaciones a la evaluación aspectos habilitantes.	Del 30 de noviembre al 4 de diciembre de 2023 hasta las 2:00:00 P.M.	Comité Evaluador designado, Comité Asesor de Contratación. Se publicará en Pagina Web de la Universidad Distrital: https://contratacion.udistrital.edu.co/ ; y en el SECOP II.
Informe definitivo de verificación y respuesta a las observaciones.	6 de diciembre de 2023	Comité Evaluador designado, Comité Asesor de Contratación. Se publicará en Pagina Web de la Universidad Distrital: https://contratacion.udistrital.edu.co/ ; y en el SECOP II.
Realización de la Subasta inversa presencial. En la Vicerrectoría Administrativa y Financiera ubicada en la Calle 13 No. 31-75 Sede Aduanilla de Paiba en Bogotá D.C. Será responsabilidad de los interesados de participar en el proceso, tomar las medidas pertinentes para asegurar el cumplimiento de la hora fijada para esta diligencia.	7 de diciembre de 2023 a las 10:00:00; A.M.	Vicerrectoría Administrativa y Financiera ubicada en la Calle 13 No. 31-75 Sede Aduanilla de Paiba Será responsabilidad de los interesados de participar en el proceso, tomar las medidas pertinentes para asegurar el cumplimiento de la hora fijada para esta diligencia
Adjudicación	Dentro de los tres (3) días hábiles siguientes al cierre del evento de subasta.	Rectoría de la Universidad Distrital Francisco José de Caldas
Firma del Contrato. Oficina Jurídica.	Dentro de los dos (2) días hábiles siguientes a la adjudicación.	Rectoría de la Universidad Distrital Francisco José de Caldas

1.11. PUBLICIDAD Y CONSULTA DE LOS DOCUMENTOS Y ACTOS DEL PROCESO

Todos los documentos que se produzcan en desarrollo del presente proceso de selección serán publicados y consultados en el SECOP II, www.contratos.gov.co y en la página WEB de la Universidad. <https://contratacion.udistrital.edu.co/>

1.12. FORMULACIÓN DE OBSERVACIONES Y ACLARACIONES AL PROYECTO DE PLIEGO DE CONDICIONES

La Universidad aceptará observaciones y solicitudes de aclaración al proyecto de Pliego de Condiciones y demás documentos de la presente Convocatoria Pública que se envíen digitalmente (**formato Word**), en las fechas establecidas en el cronograma del proceso para lo cual se tendrá en cuenta el siguiente procedimiento:

Podrán ser enviadas a través de la dirección de correo electrónico contratacionud@udistrital.edu.co. Será responsabilidad de su remitente confirmar su efectivo recibo por parte de La Universidad. Se aclara que solamente serán tenidas en cuenta aquellas observaciones y aclaraciones que reúnan los siguientes requisitos:

- ✓ Contener la identificación del proceso de selección contractual al que se refieren.
- ✓ Contener el nombre de la persona jurídica o natural que las envía, su dirección física o de correo electrónico y el número de contacto telefónico.

Las observaciones y solicitudes de aclaración enviadas por los interesados que cumplan con los requisitos aquí establecidos, serán resueltas por parte de la Universidad y publicadas en <http://www.udistrital.edu.co/contratacion/convocatoriaspublicas/2023>, así como en el SECOP II.

NOTA: Las observaciones y solicitudes de aclaración que no hayan sido enviadas de acuerdo con lo establecido en este acápite, no serán tenidas en cuenta por parte de la Universidad.

1.13. SOLICITUD DE ACLARACIONES A LOS PROPONENTES

Dentro del más estricto respeto por el tratamiento igualitario a los proponentes, la Universidad podrá solicitar a todos o a cualquiera de ellos las aclaraciones o información que estime pertinentes, con el fin de despejar cualquier imprecisión del contenido de las ofertas que no haya sido posible aclarar con la información consignada dentro de la misma; el plazo para esto será establecido por la Universidad, en caso de que esto fuera necesario.

En estos casos, con las respuestas no se podrá adicionar o complementar la oferta presentada, de suceder, la respuesta será inadmisibles y la oferta rechazada.

Si el proponente no envía las aclaraciones, explicaciones o soportes solicitados dentro del término concedido para ello la oferta se considerará rechazada.

1.14. AUDIENCIA DE ACLARACIONES A LOS PLIEGOS DE CONDICIONES

LA UNIVERSIDAD celebrará Audiencia virtual de aclaración a los pliegos de condiciones, en la cual, además, se realizará la tipificación, estimación y asignación de riesgos de la contratación, a través del aplicativo de https://teams.microsoft.com/join/19%3ameeting_OGZiMmIvNmYtNjYwMC00YzIwLWFjMTAtZjU5ZjM0YmRhMjUz%40thread.v2/0?context=%7b%22Tid%22%3a%22d51388ef-6ab0-4363-9f94-d56644a45970%22%2c%22Oid%22%3a%227cd781f2-e5bc-4482-8707-c0766a57f6e4%22%7d (ver cronograma)

- a. Podrán ser enviadas a través de la dirección de correo electrónico contratacionud@udistrital.edu.co Será responsabilidad de su remitente confirmar su efectivo recibo por parte de La Universidad. Se aclara que solamente serán tenidas en cuenta aquellas observaciones y aclaraciones que reúnan los siguientes requisitos:
- Contener la identificación del proceso de selección contractual al que se refieren.
 - Contener el nombre de la persona jurídica o natural que las envía, su dirección física o de correo electrónico y el número de contacto telefónico.
- b. Las observaciones y solicitudes de aclaración enviadas por los interesados que cumplan con los requisitos aquí establecidos serán resueltas por parte de la Universidad y publicadas en la página web de la universidad; así como en el SECOP II.

NOTA: Las observaciones y solicitudes de aclaración que no hayan sido enviadas de acuerdo con lo establecido en este acápite, no serán tenidas en cuenta por parte de la Universidad.

1.15. DILIGENCIA DE CIERRE DEL PROCESO ENTREGA DE OFERTAS Y MUESTRA FISICA

El cierre del proceso será el 27 de noviembre de 2023, a las 10:00:00 a.m. La Audiencia se llevará a cabo de forma presencial y se levantará un acta en la que se relacionen las propuestas presentadas, los nombres de los proponentes, determinando si se es persona natural o jurídica, Consorcio o unión Temporal, los números de pólizas de seriedad de las ofertas, el número de folios total de cada una de las ofertas, el valor de las ofertas.

Esta acta será suscrita por las personas delegadas por la Oficina de Control Interno, el Vicerrector Administrativo y por un delegado de la Oficina de infraestructura, así como por los proponentes que asistan.

Los oferentes radicarán su oferta en físico original y copia (sobre No. 1 y sobre No. 2) como la muestra física en la Vicerrectoría Administrativa y Financiera de la Universidad Distrital Francisco José de Caldas, ubicada en la Sede Aduanilla de Paiba (Calle 13 No. 31-75), antes de las 10:00:00 a.m. del 27 de noviembre de 2023 (hora legal colombiana).

1.16. RETIRO DE PROPUESTAS

Los proponentes podrán solicitar a la Universidad el retiro de sus propuestas, mediante correo electrónico remitido a las direcciones contratacionud@udistrital.edu.co o vicerecadmin@udistrital.edu.co, antes de la fecha y hora prevista para el cierre del proceso. En este caso, los archivos remitidos no serán abiertos ni considerado su contenido. La solicitud de retiro de la propuesta no dará lugar a la devolución por parte de la Universidad, de los gastos en que haya incurrido el proponente en la elaboración de su propuesta.

1.17. DECLARATORIA DE DESIERTA

LA UNIVERSIDAD declarará desierto el presente proceso de selección cuando: (a) no se presenten Ofertas; (b) ninguna de las Ofertas resulte admisible en los factores jurídicos, técnicos, financieros y de experiencia previstos en el Pliego de Condiciones; (c) existan causas o motivos que impidan la escogencia objetiva del Proponente; (d) el representante legal de **LA UNIVERSIDAD** o su delegado, no acoja la recomendación del comité evaluador y opte por la declaratoria de desierto del proceso, caso en el cual deberá motivar su decisión; y, (e) se presenten los demás casos contemplados en la ley y en los presentes pliegos.

1.18. MODALIDAD DE PRESENTACIÓN DE LAS OFERTAS.

LA UNIVERSIDAD adjudicará la totalidad de las obras a ser contratadas, razón por la cual solo se aceptan ofertas totales.

1.19. LUGAR DE PRESENTACIÓN DE LAS OFERTAS.

La entrega y depósito de las ofertas y entrega de la muestra se efectuará ÚNICA Y EXCLUSIVAMENTE EN LA CIUDAD DE BOGOTÁ D.C., en la Vicerrectoría Administrativa y Financiera de la Universidad Distrital Francisco José de Caldas, ubicada en la Calle 13 No. 31-75 Sede Aduanilla de Paiba. piso 1er. piso en la ciudad de Bogotá D.C. **(Ver cronograma)**

1.20. FORMA DE PRESENTACIÓN DE LAS PROPUESTAS.

Las propuestas deberán presentarse teniendo en cuenta las siguientes formalidades:

Un (1) original, una (1) copia física y una (1) copia digital de la misma, que deben contener la siguiente información:

- ✓ Documentos de tipo jurídico
- ✓ Documentos de tipo financiero
- ✓ Documentos de tipo técnico
- ✓ Muestra Física

Adicionalmente, el proponente deberá diligenciar y entregar en sobre independiente, junto con el Sobre No. 1: Criterios habilitantes y Anexo Técnico Mínimo Excluyente, el anexo de la propuesta económica, en forma impresa, en el Sobre No. 2, que debe incluir el medio digital en archivo Excel proporcionado para la entidad, en el cual se establece el precio inicial de la subasta (ver Anexos No. 12).

El original y la copia de la oferta deberán estar en sobres cerrados, dirigidos de la siguiente manera:

**UNIVERSIDAD DISTRITAL FRANCISCO JOSE DE CALDAS
VICERRECTORIA ADMINISTRATIVA Y FINANCIERA
CONTIENE PROPUESTA PARA PARTICIPAR EN LA
SUBASTA INVERSA PRESENCIAL 01 DE 2023
CONTIENE ORIGINAL O COPIA.
DOCUMENTOS DE EVALUACION Y PROPUESTA ECONOMICA
IDENTIFICACIÓN DEL OFERENTE**

De otra parte:

1. Tanto el original como la copia, deben estar foliadas.
2. La carta de presentación de la propuesta debe estar firmada por la persona natural o el representante legal (si el proponente es una persona jurídica).
3. La propuesta debe contener un índice. El índice de la propuesta, y los documentos de la misma deben organizarse teniendo en cuenta el orden numérico en el que aparecen en el Pliego de Condiciones.

Los proponentes podrán solicitar a la Universidad el retiro de sus ofertas, mediante escrito presentado y radicado, en la Vicerrectoría Administrativa y Financiera de la Universidad Distrital Francisco José de Caldas, antes de la fecha y hora prevista para el cierre de la Convocatoria Pública y apertura de sobre. La oferta será

devuelta sin abrir. El retiro de la oferta no dará lugar a la devolución, por parte de la Universidad, de los gastos en que haya incurrido el proponente en la elaboración de su oferta.

1.21. IDIOMA

Los documentos y las comunicaciones entregadas, enviadas o expedidas por los Proponentes o por terceros para efectos del Proceso de Contratación, o para ser tenidos en cuenta en el mismo, deben ser otorgados en castellano. La Oferta y sus anexos deben ser presentados en castellano. Los documentos con los cuales los Proponentes acrediten los requisitos habilitantes, de que trata el capítulo 2, que estén en una lengua extranjera, deben ser traducidos al castellano y presentarse junto con su original otorgado en lengua extranjera, en traducción simple.

Para firmar el contrato, el Proponente que resulte adjudicatario debe presentar la traducción oficial al castellano de los documentos presentados por escrito en idioma extranjero, la cual deberá ser oficial en los términos del artículo 251 del Código General del Proceso, cumpliendo el trámite de Apostilla o consularización, según el caso. No obstante, los documentos de carácter técnico pueden ser presentados en su idioma original, acompañados de traducción simple al castellano.

1.22. VIGENCIA DE LA OFERTA

Las ofertas deberán tener una validez mínima de noventa (90) días calendario, contados a partir de la fecha de cierre de la Convocatoria Pública.

1.23. MONEDA Y PRECIOS DE LA PROPUESTA

La propuesta debe presentarse en pesos colombianos y el valor total de la oferta no podrá superar el presupuesto oficial del presente proceso de selección, so pena de rechazo de la oferta.

Si el valor de la propuesta supera las condiciones mencionadas anteriormente, la oferta se rechazará.

NOTA 1: La carga tributaria que se genere con ocasión de la firma, ejecución y liquidación del contrato, está a cargo y es de responsabilidad exclusiva del oferente - contratista.

NOTA 2: Estarán a cargo del proponente todos los costos asociados a la preparación, elaboración y presentación de la oferta. Por lo tanto, la Universidad no reconocerá ningún reembolso por este concepto.

1.24. PROPUESTAS EXTEMPORÁNEAS

Toda propuesta que se presente fuera del término de la Convocatoria Pública o que sea remitida de modo diferente al señalado en el presente Pliego de Condiciones, será rechazada.

NOTA 1: El proponente podrá solicitar por escrito, con anterioridad al inicio de la diligencia de cierre de la Convocatoria Pública, el retiro de su oferta y su devolución.

Los sobres con su contenido serán devueltos sin abrir y de ello se dejará constancia en el acta de cierre de la Convocatoria Pública.

NOTA 2: Cualquier información o documento que se solicite dentro del proceso de la Convocatoria Pública, deberá entregarse en la Vicerrectoría Administrativa y Financiera, dentro del plazo señalado por la Universidad. La entrega de la información o documentación en lugar diferente, se tendrá por no recibida.

NOTA 3: Al momento de recibir la oferta, se dejará constancia escrita de la fecha y hora exacta de presentación, indicando de manera clara y precisa el nombre o razón social del proponente y el de la persona que en nombre o por cuenta de éste, ha efectuado materialmente la presentación.

1.25. DILIGENCIAMIENTO DE LOS ANEXOS Y FORMATOS

La información requerida y que deba estar consignada en los anexos y formatos indicados y adjuntos en el Pliego de Condiciones, deberán ser diligenciados y presentados en forma impresa y tal como se ha indicado en los Pliegos de Condiciones y sus Adendas.

1.26. PROCEDIMIENTO DE SUBSANACIÓN

Los proponentes podrán subsanar todo lo que se considere por parte de la Universidad como subsanable, sin violar con ello los principios de igualdad y selección objetiva, y sin que les sea permitido modificar el contenido o alcance de sus propuestas.

Para efectos de subsanar, el proponente podrá hacerlo hasta antes de iniciada la diligencia de la audiencia de subasta inversa presencial, en virtud del principio de primacía de lo sustancial sobre lo formal. De esto no ser así, se considerará que el oferente no presenta interés en el proceso, y su participación en este se tendrá por finalizada y su oferta rechazada.

EL PROPONENTE NO PODRÁ SUBSANAR AQUELLAS CIRCUNSTANCIAS OCURRIDAS CON POSTERIORIDAD AL CIERRE DEL PROCESO.

1.27. CAUSALES DE RECHAZO

En adición a otras causas previstas por la ley, **LA UNIVERSIDAD** rechazará las Ofertas presentadas por los Proponentes que: (a) sean presentadas después de vencido el plazo establecido para el efecto en el Cronograma; (b) no hayan suscrito el compromiso anticorrupción contenido en el Anexo No. 2 o que no lo hayan cumplido durante el Proceso de Contratación, así como las siguientes:

- Si el proponente no cumple con cualquiera de los requisitos establecidos en el Pliego de Condiciones como NO SUBSANABLES, para participar en el proceso de selección.

NOTA: Son subsanables todos los requisitos habilitantes dentro de los tiempos establecidos en el cronograma del proceso.

- Si el proponente no aclara o no responde de forma satisfactoria los requerimientos de la Universidad dentro del término concedido.
- Si existen indicios serios o creíbles, en el sentido de que la información y documentos que hacen parte de la oferta no son veraces, es decir, no correspondan a la realidad de lo afirmado por el proponente, así como que han sido falsificados, sin perjuicio de las acciones legales pertinentes, o cuando se compruebe que el proponente ha interferido, influenciado, u obtenido correspondencia interna, proyectos de concepto de evaluación o de respuesta a observaciones, no enviados oficialmente.
- Si no se presentan los documentos que sean necesarios para la comparación objetiva de las propuestas.
- Si la propuesta se presenta subordinada al cumplimiento de cualquier condición o modalidad.

- Si la propuesta se presenta en forma extemporánea o en un modo diferente al establecido en el Pliego de Condiciones.
- Cuando el proponente se encuentre incurso en alguna de las causales de inhabilidad o incompatibilidad, de que trata el artículo quinto del Estatuto de contratación de la Universidad Distrital Francisco José de Caldas.
- Cuando la propuesta sea presentada por personas que carezcan de capacidad legal para obligarse, o que no cumplan todas las calidades y condiciones de participación indicadas en el Pliego de Condiciones.
- Cuando para este mismo proceso se presenten varias propuestas por el mismo proponente, por sí o por interpuesta persona.
- Cuando el Objeto Social de la firma no faculte a la sociedad para desarrollar la actividad materia de la futura contratación.
- La no presentación del poder otorgado de conformidad con la Ley y los estatutos, cuando la propuesta sea presentada a través de apoderado.
- En el evento que la oferta sea presentada en un idioma diferente al castellano, salvo las precisiones y excepciones previstas en el numeral 1.20 de los pliegos.
- Los demás casos expresamente establecidos en el presente Pliego de Condiciones como causales de rechazo.

1.28. AUDIENCIA PÚBLICA DE SUBASTA INVERSA PRESENCIAL, ADJUDICACIÓN O DECLARATORIA DESIERTA DEL PROCESO.

Si solo un oferente resultare habilitado para participar en la subasta, la entidad podrá adjudicar el contrato al proponente habilitado, siempre que su oferta no exceda el valor por Item del Estudio de mercado. Dado que la Universidad no cuenta con la infraestructura tecnológica para efectuar subasta inversa electrónica, procederá a desarrollar la subasta inversa de manera presencial, con sujeción a los protocolos de seguridad vigentes y aplicables, previa autorización otorgada por la Coordinación del Subsistema General de Seguridad y Salud en el Trabajo. Para los rangos de la subasta inversa presencial, la Universidad ha considerado realizarlo de manera global. La subasta inversa presencial se desarrollará en audiencia pública presencial bajo las siguientes reglas:

- a) Antes de iniciar la subasta, la Universidad verificara la cédula de ciudadanía del representante legal y/o del proponente persona natural, o el poder debidamente legalizado, según corresponda, a fin de verificar que la persona que se presenta tenga la capacidad para presentar el lance y comprometer al proponente dentro de la subasta.
- b) A los proponentes habilitados se les distribuirán sobres y formularios para la presentación de sus lances. En dichos formularios, se deberá consignar únicamente el porcentaje de mejora de propuesta total por el proponente.
- c) La Universidad abrirá los sobres con las ofertas económicas iniciales (Anexo No. 10) presentadas en el sobre 2 de la propuesta, y verificará que el valor por Item no sea superior al valor del Estudio de Mercado.

- d) Una vez realizada la verificación anterior, la Universidad comunicará a los participantes en la audiencia, únicamente, cuál fue el valor de la menor propuesta, para tomarla como precio de arranque.
- e) La Universidad otorgará a los proponentes un término común de hasta diez (10) minutos para hacer un lance en porcentaje por el total de los ítems, que mejore la menor de las ofertas iniciales de precio a que se refiere el literal anterior.
- f) El término de la subasta será de máximo una (1) hora a partir del inicio de la puja.
- g) Los proponentes harán sus lances utilizando los sobres y los formularios suministrados por la entidad.
- h) El rango de mejora para la primera ronda no podrá ser inferior a un descuento porcentual global del diez por ciento (5%); posterior a éste, los rangos de mejora porcentual global de los cinco (5) siguientes lances no podrán ser inferiores al dos por ciento (2%). De ahí en adelante, el rango de mejora podrá ser igual a cualquier porcentaje.
- i) Sólo serán válidos los lances que, observando el margen mínimo, mejoren el precio de arranque, si se trata del primer lance, o el menor lance, en tratándose de las siguientes rondas.
- j) Un funcionario de la Universidad recogerá los sobres cerrados de todos los participantes.
- k) La Universidad registrará los lances válidos y los ordenará descendentemente, y, con base en este orden, dará a conocer únicamente el mejor porcentaje ofertado.
- l) Los proponentes que presentaron un lance no válido no podrán en lo sucesivo seguir presentando lances y se tomará como su oferta definitiva el último válido.
- m) La Universidad repetirá el procedimiento descrito en los anteriores literales, en tantas rondas como sea necesario, hasta que no se reciba ningún lance que mejore el menor precio ofertado en la ronda anterior o hasta que se cumpla el término previsto en el literal de este procedimiento.
- n) Finalizados los lances, la Universidad hará público el menor valor ofertado y la identidad del proponente ganador. En todo caso, la Universidad atenderá lo dispuesto en los artículos 2.2.1.2.1.2.2., 2.2.1.2.1.2.3. y 2.2.1.2.1.2.4. del Decreto 1082 de 2015.

Si fracasara la negociación, la Universidad declarará desierto el proceso contractual, caso en el cual podrá reiniciarlo nuevamente en los términos previstos para este proceso de selección.

NOTA 1: El proponente ganador deberá ajustar su propuesta, de acuerdo al porcentaje presentado, por igual, a la totalidad de los ítems.

NOTA 2: En el evento de presentarse oferta con valor artificialmente bajo, LA UNIVERSIDAD procederá de conformidad con lo estipulado en el artículo 2.2.1.1.2.2.4. del Decreto 1082 de 2015, requiriendo al Proponente para que explique las razones que avalan el valor ofertado. Oídas las explicaciones, el Comité Evaluador recomendará al ordenador del gasto la adjudicación o el rechazo, según corresponda.

NOTA 3: En el caso de presentarse empate, entre dos (2) o más ofertas, se dará aplicación a lo previsto en el

artículo 35 de la Ley 2069 de 2020¹, sobre **FACTORES DE DESEMPATE**, conforme al cual:

“ARTÍCULO 35. FACTORES DE DESEMPATE. En caso de empate en el puntaje total de dos o más ofertas en los Procesos de Contratación realizados con cargo a recursos públicos, **los Procesos de Contratación realizados por las Entidades Estatales indistintamente de su régimen de contratación**, así como los celebrados por los Procesos de Contratación de los patrimonios autónomos constituidos por Entidades Estatales, el contratante deberá utilizar las siguientes reglas de forma sucesiva y excluyente para seleccionar al oferente favorecido, respetando en todo caso los compromisos internacionales vigentes.

"1. Preferir la oferta de bienes o servicios nacionales frente a la oferta de bienes o servicios extranjeros.

"2. Preferir la propuesta de la mujer cabeza de familia, mujeres víctimas de la violencia intrafamiliar o de la persona jurídica en la cual participe o participen mayoritariamente; o, la de un proponente plural constituido por mujeres cabeza de familia, mujeres víctimas de violencia intrafamiliar y/o personas jurídicas en las cuales participe o participen mayoritariamente.

"3. Preferir la propuesta presentada por el oferente que acredite en las condiciones establecidas en la ley que por lo menos el diez por ciento (10%) de su nómina está en condición de discapacidad a la que se refiere la Ley 361 de 1997. Si la oferta es presentada por un proponente plural, el integrante del oferente que acredite que el diez por ciento (10%) de su nómina está en condición de discapacidad en los términos del presente numeral, debe tener una participación de por lo menos el veinticinco por ciento (25%) (sic) en el consorcio, unión temporal o promesa de sociedad futura y aportar mínimo el veinticinco por ciento (25%) de la experiencia acreditada en la oferta.

"4. Preferir la propuesta presentada por el oferente que acredite la vinculación en mayor proporción de personas mayores que no sean beneficiarios de la pensión de vejez, familiar o de sobrevivencia y que hayan cumplido el requisito de edad de pensión establecido en la Ley.

"5. Preferir la propuesta presentada por el oferente que acredite, en las condiciones establecidas en la ley, que por lo menos diez por ciento (10%) de su nómina pertenece a población indígena, negra, afrocolombiana, raizal, palanquera, Rrom o gitanas.

"6. Preferir la propuesta de personas en proceso de reintegración o reincorporación o de la persona jurídica en la cual participe o participen mayoritariamente; o, la de un proponente plural constituido por personas en proceso de reincorporación, y/o personas jurídicas en las cuales participe o participen mayoritariamente.

"7. Preferir la oferta presentada por un proponente plural siempre que: (a) esté conformado por al menos una madre cabeza de familia y/o una persona en proceso de reincorporación o reintegración, o una persona jurídica en la cual participe o participen mayoritariamente, y, que tenga una participación de por lo menos el veinticinco por ciento (25%) en el proponente plural; (b) la madre cabeza de familia, la persona en proceso de reincorporación o reintegración, o la persona jurídica aporte mínimo el veinticinco por ciento (25%) de la experiencia acreditada en la oferta; y (c) ni la madre cabeza de familia o persona en proceso de reincorporación o reintegración, ni la persona jurídica, ni sus accionistas, socios o representantes legales sean empleados, socios o accionistas de los miembros del proponente plural.

"8. Preferir la oferta presentada por una Mipyme o cooperativas o asociaciones mutuales; o un proponente plural constituido por Mipymes, cooperativas o asociaciones mutuales.

"9. Preferir la oferta presentada por el proponente plural constituido por micro y/o pequeñas empresas, cooperativas o asociaciones mutuales.

"10. Preferir al oferente que acredite de acuerdo con sus estados financieros o información contable con corte a 31 de diciembre del año anterior, por lo menos el veinticinco por ciento (25%) del total de pagos realizados a MIPYMES, cooperativas o asociaciones mutuales por concepto de proveeduría del oferente, realizados durante el año anterior; o, la oferta presentada por un proponente plural siempre que: (a) esté conformado por al menos una MIPYME, cooperativa o asociación mutua que tenga una participación de por lo menos el veinticinco por ciento (25%); (b) la MIPYME, cooperativa o asociación mutua aporte mínimo el veinticinco por ciento (25%) de la experiencia acreditada en la oferta; y (c) ni

¹ Por medio de la cual se impulsa el emprendimiento en Colombia

la MIPYME, cooperativa o asociación mutua ni sus accionistas, socios o representantes legales sean empleados, socios o accionistas de los miembros del proponente plural.

"11. Preferir las empresas reconocidas y establecidas como Sociedad de Beneficio e Interés Colectivo o Sociedad BIC, del segmento MIPYMES.

"12. Utilizar un método aleatorio para seleccionar el oferente, método que deberá haber sido previsto previamente en los Documentos del Proceso.

*"**PARÁGRAFO 1o.** Los factores de desempate serán aplicables en el caso de las cooperativas y asociaciones mutuales que cumplan con los criterios de clasificación empresarial, definidos por el Decreto 957 de 2019, priorizando aquellas que sean micro, pequeñas o medianas.*

*"**PARÁGRAFO 2o.** Para los criterios enunciados que involucren la vinculación de capital humano, el oferente deberá acreditar una antigüedad igual o mayor a un año. Para los casos de constitución inferior a un año se tendrá en cuenta a aquellos trabajadores que hayan estado vinculados desde el momento de constitución de la misma.*

*"**PARÁGRAFO 3o.** El Gobierno Nacional podrá reglamentar la aplicación de factores de desempate en casos en que concurran dos o más de los factores aquí previstos"²*

Para los efectos previstos en el numeral 12 de la norma en cita, el método aleatorio para seleccionar el oferente, de que allí se trata, consistirá en un sorteo entre los proponentes empatados, mediante balotas.

1.29. DE LA ADJUDICACIÓN

El plazo para la adjudicación o declaratoria de desierto del presente proceso de selección contractual, será hasta los tres (3) días hábiles siguientes a la fecha de realización de la audiencia de subasta inversa presencial. La adjudicación o la declaratoria de desierto del proceso se llevará a cabo mediante acto administrativo proferido por el ordenador del gasto o por el funcionario delegado para el efecto.

En la resolución deberá señalarse el proponente favorecido y el calificado en segundo lugar y podrá adjudicarse el contrato a este último, en el caso de que sobrevenga una inhabilidad o incompatibilidad o si se demuestra que el acto obtuvo por medios ilegales.

La Resolución de Adjudicación no tiene recursos en la vía gubernativa. El adjudicatario deberá dentro de los dos (2) días hábiles siguientes a la notificación de la Resolución de adjudicación, remitir los documentos necesarios para la elaboración del contrato. Una vez elaborado el contrato por la Oficina de contratación y suscrito por el ordenador del gasto, el contratista cuenta con un término máximo de dos (2) días hábiles para suscribirlo y presentar los requisitos de ejecución, en concreto, para constituir las correspondientes garantías.

Si el adjudicatario no suscribe el contrato y/o no constituye las garantías dentro del plazo señalado, la Universidad podrá adjudicar el contrato al proponente calificado en segundo lugar, mediante Resolución motivada, dentro de los quince (15) días hábiles siguientes.

1.30. DE LA DECLARATORIA DE DESIERTA

La Universidad declarará desierto el presente proceso dentro del plazo previsto para adjudicar, cuando entre las propuestas presentadas no se logre adjudicar a ninguna el contrato ofrecido, ya sea porque las propuestas no cumplan con las condiciones para ser adjudicatarias, porque no se presenten ofertas, o por cualquier otra causa que impida la selección objetiva, o por otra circunstancia señalada en el pliego de condiciones.

La declaratoria de desierto del proceso se hará mediante acto motivado, el cual se notificará a todos los proponentes, y se publicará en el Portal Único de Contratación Pública - SECOP www.colombiacompra.gov.co y en la página web de la entidad. En los términos de las normas aplicables del Decreto 1082 de 2015, en

² La negrilla y la subraya son nuestras

concordancia con lo establecido en el artículo 16 del Estatuto de contratación. Contra dicho acto administrativo procede el recurso de reposición.

1.31. CONDICIONES PARTICULARES DEL CONTRATO

Los proponentes aceptan íntegramente las condiciones y obligaciones del presente Pliego de Condiciones y aquellas que de conformidad con la ley deben tener los contratos celebrados con la Administración Pública.

La oferta y el Pliego de Condiciones formarán parte integral del contrato a celebrar.

1.28.1 TIPO DE CONTRATO

El contrato que se deriven del proceso de selección será de **COMPRA VENTA**.

1.28.2 PLAZO DEL CONTRATO

El contratista contará con **SEIS (6)** meses para ejecutar el contrato, contados a partir de la suscripción del acta de inicio, previa expedición del Certificado de Registro Presupuestal y aprobación de las garantías.

Durante la ejecución del contrato, se adelantará el cronograma y su seguimiento; sus modificaciones (si estas fueren necesarias), se harán de acuerdo con las necesidades, a fin de garantizar la ejecución del mismo.

1.28.3 VIGENCIA DEL CONTRATO

La vigencia del contrato será por el plazo de ejecución del contrato y **CUATRO (4)** meses más, estos últimos, para su liquidación.

1.28.4 VALOR Y FORMA DE PAGO

El valor total del contrato será hasta por la suma **MIL QUINIENTOS DIEZ MILLONES OCHOCIENTOS SETENTA Y CUATRO MIL NOVECIENTOS TREINTA Y UN PESOS M/CTE (\$1.510.874.931), incluido I.V.A.**, así como todos los impuestos y retenciones que sean procedentes, y los costos, directos e indirectos, asociados a la ejecución del contrato.

La Universidad Distrital Francisco José de Caldas pagará al contratista el valor por el cual le fue adjudicado el contrato. Durante el tiempo de ejecución de éste, se realizarán pagos parciales según avances de actividades y cantidades de ítems suministrados e instalados aprobados por el supervisor en las diferentes sedes, y se realizará por cada pago una rete garantía por el 10% valor de los ítems suministrados e instalados a satisfacción y demás establecidos en los estudios previos y fijados con el supervisor del Contrato dentro de la ejecución, la cual se cancelará con la suscripción del acta de liquidación.

Estos desembolsos se realizarán previa presentación, por parte del contratista, previamente avalados por el Supervisor de la Universidad en la respectiva acta, que cumpla lo siguiente:

Presentación de la factura (Este valor se grava con IVA).

- Acta de Inicio firmada por el contratista y el supervisor designado por parte de la Universidad. Para el primer pago.
- Acta de Entrega parcial a satisfacción de los ítems ejecutados.
- Certificación de cumplimiento por parte del supervisor del contrato. Y demás documentos que señale la supervisión.

- Relación de informe de ejecución como mínimo debe tener, la siguiente información: Número de contrato, avance de cantidades del presupuesto, avance de actividades y conclusiones, informe de instalación, registro fotográfico, relación de los bienes entregados.
- Factura Electrónica y resolución de numeración.
- La Factura respectiva debe venir acompañada de la Certificación de pago de aportes parafiscales (ICBF, SENA, Caja de Compensación Familiar y ARP), expedida por el Revisor Fiscal de la empresa o el Representante Legal de la misma, en cumplimiento del artículo 50 de la Ley 789 de 2002 y 828 de 2003, y al artículo 23 de la Ley 1150 de 2007 del mes correspondiente (empresas nacionales).
- Y demás Documentos necesarios para trámite de pago consignados en la circular número 001 de 2016, expedida por la división de recursos financieros, y aquellos documentos que sean aplicables por cambios normativos.
- Rut Actualizado
- Certificado de existencia y representación de la cámara de comercio actualizado, con fecha de expedición no mayor a noventa (90) días.
- Cuenta bancaria a nombre de la empresa.
- Carta dirigida a tesorería autorización desembolso a la cuenta del contratista.

Para el Acta de Liquidación, se pagará El 10% de rete garantía descontado en cada pago de ítems suministrados e instalados a satisfacción una vez se suscriba el acta; así mismo el contratista deberá entregar una (1) copia impresa y en medio magnético del manual de mantenimiento, copias en medio magnético de los documentos del contrato ((registro fotográfico, inventario, de los elementos entregados y actualización de ubicación, paz y salvo trabajadores, actualización pólizas, y demás documentación que requiera el supervisor).

Adicionalmente se deberán cumplir las siguientes condiciones: a) Que todas las observaciones presentadas por la supervisión se hallen subsanadas a entera satisfacción de la Universidad, además de los documentos requeridos para el pago anterior.

NOTA 1: Si la factura no ha sido correctamente elaborada o no se acompañan los documentos requeridos para el pago, las demoras que se presenten por estos conceptos serán responsabilidad del CONTRATISTA y no tendrá por ello derecho al pago de intereses o compensación de ninguna naturaleza.

Para los pagos se deberá radicar la factura respectiva y demostrar el pago de los parafiscales, los aportes de salud y pensión, de las personas naturales que son empleadoras y de las personas jurídicas (Ley 789 de 2002 modificada por la Ley 828 de 2003), o en su defecto, la certificación de estos, por parte del contador o revisor fiscal del contratante.

NOTA 2: Pagos a terceros "La Universidad Distrital sólo pagará al contratista previa documentación requerida y bajo ningún motivo o circunstancia aceptará o hará pagos a terceros".

1.28.5 GARANTÍAS

1.28.5.1 GARANTÍA DE SERIEDAD DE LA OFERTA

El Proponente debe presentar junto con la Oferta una garantía de seriedad de la misma, a favor de **LA UNIVERSIDAD**, por un valor equivalente al 10% del valor de la oferta y con vigencia de 90 días calendario a partir del cierre del proceso.

1.28.5.2 AMPARO DE RESPONSABILIDAD CIVIL EXTRA CONTRACTUAL

EL CONTRATISTA debe presentar una garantía de responsabilidad civil extracontractual, a favor de **LA UNIVERSIDAD**, por un valor de 200 salarios mínimos legales mensuales vigentes.

1.28.5.3 GARANTÍA DE CUMPLIMIENTO

EL CONTRATISTA debe presentar una garantía de cumplimiento de las obligaciones derivadas del Contrato, a favor de **LA UNIVERSIDAD**. La garantía de cumplimiento debe tener los siguientes amparos:

Amparo de Cumplimiento (por un 20% del valor del contrato, por el plazo de ejecución y 4 meses más. En todo caso, debe estar vigente hasta la liquidación)
Pago de Salarios y Prestaciones Sociales (por un 10% del valor del contrato, por el plazo de ejecución del contrato y 3 años más)
Póliza de Calidad y correcto funcionamiento de los bienes: Por un monto no inferior al veinte (20%) por ciento del valor del contrato, con vigencia igual a seis (6) meses después de finalizada la ejecución del mismo

En el evento de que se opte por una póliza de seguros, la misma será de aquellas que en el mercado asegurador se denominan ante entidades estatales con régimen privado de contratación.

1.28.5.4 SUPERVISIÓN

La Supervisión del contrato derivado del proceso de selección estará a cargo de la Universidad Distrital a través del Jefe de la Oficina de Infraestructura, quien ejercerá esta función acorde con el "Manual de Interventoría y Supervisión de la Universidad Distrital Francisco José de Caldas" (Resolución 629 de 2016), así como con los lineamientos establecidos en el Pliego de Condiciones.

1.28.5.5 MULTAS Y CLÁUSULA PENAL PECUNIARIA

Las partes acuerdan que en caso de mora o retardo en el cumplimiento de cualquiera de las obligaciones señaladas en el contrato a cargo del CONTRATISTA y como apremio para que las atienda oportunamente, el CONTRATISTA pagará a favor de la UNIVERSIDAD multas equivalentes al uno por ciento (1%) del valor del contrato por cada día de atraso en el cumplimiento de sus obligaciones, sin que el valor total de ellas pueda llegar a exceder el diez por ciento (10%) del valor total del mismo.

Si el CONTRATISTA no diere cumplimiento en forma total o parcial al objeto o a las obligaciones emanadas del contrato, pagará a LA UNIVERSIDAD el treinta por ciento (30%) del valor total del mismo, como estimación anticipada de perjuicios, sin que lo anterior sea óbice para que se impongan las multas a que haya lugar.

1.28.5.6 ESTAMPILLA U. D. F. J. C., PRO CULTURA Y ADULTO MAYOR

De conformidad con lo dispuesto en el Acuerdo 696 de diciembre 28 de 2017, emitido por el Concejo de Bogotá, D.C., del valor bruto del contrato y de sus adiciones, si las hubiere, se retendrá el 1.1% por concepto de la estampilla Universidad Distrital Francisco José de Caldas 50 años.

De conformidad con lo dispuesto en el Acuerdo 187 del 20 de diciembre de 2005 del Concejo de Bogotá, D. C., del valor bruto del contrato y de sus adicionales, si las hubiere, se retendrá el 0.5% por concepto de la Estampilla pro-Cultura.

De conformidad con lo dispuesto en el Acuerdo 188 del 20 de diciembre de 2005, modificado por el Acuerdo Distrital 669 de 2017, ambos, del Concejo de Bogotá, D.C., del valor bruto del contrato y de sus adicionales, si las hubiere, se retendrá el 2% por concepto de la Estampilla Adulto Mayor.

1.28.5.7 GASTOS

Serán por cuenta del CONTRATISTA todos los gastos, impuestos, tasas y contribuciones derivados de la celebración, ejecución y liquidación del contrato, así como el valor de la prima de la garantía única y sus modificaciones.

1.28.5.8 IMPUESTOS

En concreto, el CONTRATISTA pagará todos los impuestos, tasas y similares que se deriven de la ejecución del contrato, de conformidad con la ley colombiana vigente y aplicable.

1.28.5.9 LIQUIDACIÓN

Terminada la ejecución del contrato, el interventor proyectará la correspondiente acta de liquidación, dentro de los cuatro (4) meses siguientes y promoverá su firma por las partes. Es de aclarar que al contratista le asiste el derecho de suscribir el acta de liquidación con las salvedades que considere pertinentes.

1.28.5.10 AFILIACIONES DEL PERSONAL

El contratista deberá tener afiliado el personal a las siguientes entidades, de conformidad con las leyes 789 de 2002 y 828 de 2003.

- Entidad Promotora de Salud EPS
- Fondo de Pensiones
- Fondo de Cesantías
- Administradora de Riesgos Laborales A.R.L.
- Caja de Compensación Familiar

NOTA: El contratista es responsable de todas las obligaciones que se generen con el personal que utilice para el cumplimiento del objeto contractual. La Universidad no es responsable por situaciones originadas entre el contratista y el personal que contrate para el cumplimiento contractual.

1.32. OBLIGACIONES DEL CONTRATISTA

Las principales actividades por ejecutar son:

1. Desarrollar, ejecutar idónea y oportunamente el objeto del contrato realizando todo lo dispuesto en el estudio de conveniencia y oportunidad y demás documento que hacen parte integral del contrato.
2. Realizar el cronograma y plan de trabajo para la entrega e instalación según aprobación del supervisor del contrato.
3. Cumplir con los requerimientos y parámetros técnicos definidos por la Universidad Distrital Francisco José de Caldas del en el ANEXO TÉCNICO No. 1, ANEXO No. 7 ESPECIFICACIONES TÉCNICAS MÍNIMAS y ANEXO No. 8 ESPECIFICACIONES TÉCNICAS MÍNIMAS Y CANTIDADES.
4. El contratista debe cumplir con el objeto del contrato, con calidad responsabilidad y economía, mediante la ejecución del contrato dentro del plazo establecido.
5. Radicar ante UDFJC la póliza de cumplimiento ante entidades públicas con régimen privado de contratación o garantía bancaria donde se especifique como beneficiario a la UDFJC y a UDFJC, de acuerdo con los requerimientos establecidos en los estudios previos y reglas de participación, dentro de los tres (3) días hábiles siguientes a la suscripción del contrato.
6. Realizar el cronograma y esquema de entregas dentro de los primeros cinco (5) días siguientes a la firma del contrato según revisión y aprobación de la supervisión del contrato.

7. Previo al inicio de la producción y de acuerdo con el cronograma general presentado y aprobado por el supervisor del contrato, deberá acordar conjuntamente con el supervisor del contrato las dimensiones, materiales, los colores, los acabados y especificaciones que no estén consignadas en el en el ANEXO TÉCNICO No. 1, ANEXO No. 7 ESPECIFICACIONES TÉCNICAS MÍNIMAS y ANEXO No. 8 ESPECIFICACIONES TÉCNICAS MÍNIMAS Y CANTIDADES dicha definición deberá consignarse en un acta.
8. Una vez la universidad seleccione al contratista idóneo a través del proceso de selección; éste debe adelantar la legalización del contrato dentro de los tres días siguientes a la aceptación de la oferta y a la firma del contrato para posterior la firma del acta de inicio.
9. Suministrar el mobiliario objeto del contrato, en los plazos establecidos, bajo las condiciones económicas, técnicas y financieras estipuladas en el estudio de conveniencia y oportunidad, anexos, adendas, estudio de conveniencia y oportunidad, así como las establecidas en la propuesta.
10. Elaborar y entregar del manual de mantenimiento (Por parte del usuario y de la empresa para los mantenimientos durante el periodo de garantía)
11. Debe atender de manera oportuna las solicitudes, oficios o requerimientos realizados por la supervisión derivados de las actividades contractuales.
12. Realizar la relación del personal que desarrollara las actividades de instalación en las diferentes sedes de la universidad, y entregarlas al supervisor.
13. Garantizar la calidad de la fabricación, materiales del mobiliario que cumplan con el ANEXO TÉCNICO No. 1, ANEXO No. 7 ESPECIFICACIONES TÉCNICAS MÍNIMAS y ANEXO No. 8 ESPECIFICACIONES TÉCNICAS MÍNIMAS Y CANTIDADES, se cumplan las condiciones de calidad, eficiencia y eficacia.
14. Realizar las reuniones pertinentes entre el contratista y el supervisor para la aprobación del mobiliario antes de ser instalados en la etapa de producción mediante muestras, para la verificación de las características específicas contenidas en el ANEXO TÉCNICO No. 1, ANEXO No. 7 ESPECIFICACIONES TÉCNICAS MÍNIMAS y ANEXO No. 8 ESPECIFICACIONES TÉCNICAS MÍNIMAS Y CANTIDADES y oferta económica.
15. Hacer entrega de manual de uso de aquellos muebles que por su configuración lleven componentes móviles manuales o electrónicos que permitan que este se reconfigure, se ajuste, se desplace o se active y que se deba llevar un paso a paso para su correcto funcionamiento.
16. Es responsabilidad exclusiva del contratista verificar que las características definidas por la Universidad garanticen las condiciones de estabilidad, resistencia y ergonomía; de considerar que las especificaciones establecidas no satisfacen esta condición, deberán informar al Supervisor del Contrato y proponer los ajustes correspondientes para su aprobación y desarrollo, respetando las características generales y uso que se le dará al mismo (los ajustes propuestos no tendrán un reconocimiento económico adicional). De generarse cambio en las especificaciones, estas deben ser aprobadas y registradas en acta.
17. Garantizar que el mobiliario a suministrar cuente con reglamento de uso y el mismo cumpla con las normas de seguridad que rijan la materia acorde a los certificados a proveer y que le apliquen. debe ser seguros para el(los) usuario(s) final(es).
18. Cumplir con los parámetros técnicos definidos por la Universidad Distrital Francisco José de Caldas en el ANEXO TÉCNICO No. 1, ANEXO No. 7 ESPECIFICACIONES TÉCNICAS MÍNIMAS y ANEXO No. 8 ESPECIFICACIONES TÉCNICAS MÍNIMAS Y CANTIDADES, en los aspectos Seguridad y Salud en el Trabajo, Gestión Ambiental, Desarrollo Físico y Accesibilidad en el proceso de entrega e instalación del mobiliario.
19. Todos los elementos a suministrar deberán estar bien instalados a todo costo, garantizando la estabilidad con todas las condiciones que se requieran las cuales serán coordinadas con la supervisión.

20. Realizar el registro fotográfico, actas de entrega e informe de entrega de los elementos instalados al firmada por el representante legal y el personal de profesional cuando sea solicitado por el supervisor.

1.33. OBLIGACIONES TIPO LABORAL

1. Entregar al supervisor durante los primeros días calendario de cada mes durante la vigencia del contrato y al momento de la liquidación del mismo, los documentos que acrediten el cumplimiento de las obligaciones de seguridad social integral y parafiscales (Cajas de compensación familiar, Sena e ICBF), y/o certificación expedida por el revisor fiscal o el representante legal según el caso, en la que conste el cumplimiento de tales obligaciones, de conformidad con lo establecido en el artículo 23 de la ley 1150 de 2007.
2. Realizar informes de accidentes de trabajo, si a ello hubiere lugar dentro de la ejecución del contrato.
3. Pagar cumplidamente al personal a su cargo sueldos, prestaciones, seguros, bonificaciones y demás que ordena la Ley.
4. Proveer los medios necesarios, en las instalaciones provisionales y los sitios de trabajo, para garantizar, en todo momento, la seguridad del personal contra posibles accidentes.
5. Garantizar la capacitación y actualización de conocimientos de su personal, sobre los temas, metodologías y herramientas que se requieran para la correcta ejecución de las actividades contempladas en el alcance del contrato.
6. Responder oportunamente por los daños que se causen a bienes o instalaciones de servicio público o de particulares, sea por culpa suya, de sus trabajadores o de sus subcontratistas.
7. Así mismo, deja claro que el personal contratado para desarrollar el contrato de servicios no tiene vínculo laboral alguno con la Universidad, en consecuencia, no responderá solidaria ni mancomunadamente por las prestaciones legales, ni cualquier otra clase de obligación laboral con dicho personal, dado que no está bajo la dependencia, ni subordinación del organismo ejecutor; siendo el contratista el único responsable de todos los salarios, prestaciones y obligaciones laborales a que haya lugar.

1.32. OBLIGACIONES DE LA UNIVERSIDAD DISTRITAL FRANCISCO JOSÉ DE CALDAS

La Universidad Distrital Francisco José de Caldas pondrá a disposición del contratista la información necesaria y áreas de ingreso a la sede para el normal desarrollo del contrato de consultoría.

1.33. PRODUCTOS POR ENTREGAR:

El Contratista deberá entregar informe de todos los productos establecidos en el ANEXO TÉCNICO No. 1, ANEXO No. 7 ESPECIFICACIONES TÉCNICAS MÍNIMAS y ANEXO No. 8 ESPECIFICACIONES TÉCNICAS MÍNIMAS Y CANTIDADES y los adicionales contemplados en su propuesta, así como todos aquellos que se requieran para cumplir con el objeto del contrato. Junto con el entregable final, deberá presentar informe debidamente aprobado y firmado por la supervisión, deberá contener mínimo:

El informe final deberá contener:

1. Detalle del cronograma de entregas realizado por sede según en el ANEXO TÉCNICO No. 1, ANEXO No. 7 ESPECIFICACIONES TÉCNICAS MÍNIMAS y ANEXO No. 8 ESPECIFICACIONES TÉCNICAS MÍNIMAS Y CANTIDADES.

2. Las actividades realizadas durante el periodo contractual.
3. Actas de entrega por parte del contratista a la universidad del mobiliario suministrado e instalado.
4. Cronograma de mantenimiento, Programar visitas anuales durante el periodo de la garantía (5 años) para la inspección y el mantenimiento preventivo de los bienes que resulten necesarios, sin ningún costo adicional para el comitente comprador.
5. Planos técnicos del mobiliario suministrado en archivo PDF y en archivo digital editable.
6. Ficha con la distribución que incluya descripción del ítem, ubicación, imagen.
7. Manual de uso y mantenimiento.
8. Fichas técnicas de mobiliario suministrados por cada ítem (debe relacionar imagen, tabla con medidas generales, materiales, colores, accesorios, y demás que considere necesario).

CAPÍTULO 2

REQUISITOS HABILITANTES MÍNIMOS PARA PARTICIPAR EN EL PRESENTE PROCESO Y CRITERIOS DE EVALUACIÓN

2.1. CAPACIDAD JURÍDICA

Se entiende por "capacidad jurídica", la idoneidad que tienen las personas, naturales y jurídicas, para obligarse jurídicamente, esto es, para generar, modificar o extinguir situaciones amparadas por la normatividad.

2.1.1. PARTICIPANTES

Podrán participar en este proceso todas las personas, naturales o jurídicas, estas últimas, públicas, privadas o mixtas, nacionales o extranjeras, individualmente, en consorcios, uniones temporales o promesas de sociedad futura, consideradas legalmente capaces en las disposiciones legales colombianas.

Si el oferente es persona jurídica, o los miembros del consorcio, unión temporal o promesa de sociedad futura son personas jurídicas, deberán acreditar que su objeto social se encuentra directamente relacionado con el objeto de la presente contratación.

2.1.2 DOCUMENTOS Y CRITERIOS DE VERIFICACIÓN JURÍDICA

2.1.2.1 CARTA DE PRESENTACIÓN DE LA PROPUESTA

La carta de presentación de la propuesta se diligenciará conforme al modelo contenido en el Anexo No. 1 "carta de presentación de la propuesta" y será firmada por el proponente, representante legal del proponente o su apoderado, si a ello hubiere lugar. Si la propuesta es presentada en unión temporal, consorcio o promesa de sociedad futura, será suscrita por su representante debidamente facultado en los términos de ley.

Si la carta de presentación de la propuesta está incompleta o su contenido no está conforme con lo exigido en el Anexo No.1 "carta de presentación de la propuesta" del presente pliego de condiciones, la Universidad solicitará aclaración al proponente, para que subsane lo pertinente.

Cuando el representante legal del oferente no posea tarjeta profesional (de la profesión anteriormente mencionada); para ser considerada la propuesta, deberá estar avalada en el Anexo No.1 "carta de presentación de la propuesta, por uno de los profesionales citados que posea Tarjeta Profesional, la cual debe ser anexada junto con la certificación de vigencia de la misma, y expedida con una antelación no mayor a seis (6) meses contados a partir del cierre del proceso, de conformidad con lo señalado en el Art. 20 de la Ley 842 de 2003

2.1.2.2 PODER

Cuando el oferente actúe a través de apoderado, deberá acreditar mediante documento legalmente expedido, que su apoderado está expresamente facultado para presentar la oferta.

Si el oferente no anexa el respectivo poder o anexándolo no se ajusta a los términos legales para el efecto, la Universidad le solicitará aclaración para que subsane lo pertinente.

2.1.2.3 AUTORIZACIÓN PARA PRESENTAR PROPUESTA Y SUSCRIBIR EL CONTRATO

Si el representante legal del oferente o de algunos de los integrantes, de un consorcio, unión temporal o promesa de sociedad futura, requiere autorización de sus órganos de dirección para presentar oferta y para suscribir el contrato, anexarán los documentos que acrediten dicha autorización.

En caso de que el valor de la propuesta supere el monto de la autorización prevista en los estatutos para que el representante legal pueda presentar propuesta o contratar, anexará el respectivo documento donde se le faculte para contratar, mínimo, por el valor propuesto.

2.1.2.4 GARANTÍA DE SERIEDAD DE LA OFERTA.

Los proponentes prestarán garantía de seriedad de los ofrecimientos hechos A FAVOR DE ENTIDADES PÚBLICAS CON RÉGIMEN PRIVADO DE CONTRATACIÓN. Deberán anexar original de la póliza expedida por compañías de seguros legalmente autorizadas para funcionar en Colombia, garantías bancarias y en general, en los demás mecanismos de cobertura del riesgo autorizados por el reglamento para el efecto. Tratándose de pólizas, las mismas no expirarán por falta de pago de la prima o por revocatoria unilaterales y serán de aquellas denominadas en el mercado *ante entidades públicas con régimen privado de contratación*.

A la propuesta deberá anexarse el original de la correspondiente póliza con la siguiente información:

BENEFICIARIO

A nombre de UNIVERSIDAD DISTRITAL FRANCISCO JOSÉ DE CALDAS.

AFIANZADO

A nombre del Oferente; en caso de ser una Unión Temporal o Consorcio el beneficiario/afianzado se hará a nombre de los integrantes de la Unión Temporal o del Consorcio.

VIGENCIA

La vigencia será de noventa (90) días Calendario, a partir de la fecha de cierre del presente proceso.

CUANTÍA

La Garantía deberá constituirse por el 10% del valor de la correspondiente propuesta.

La garantía de seriedad de la oferta se hará efectiva si el adjudicatario no firma el contrato o no entrega la garantía única, esto último, dentro de los tres (3) días calendarios siguientes a la fecha de la firma del contrato. Lo anterior, sin perjuicio de lo establecido en el clausulado de las pólizas o en la Ley aplicable. Las cuales no expirarán por falta de pago de la prima o por revocatoria unilaterales.

Al proponente se le hará efectiva la garantía de seriedad de la oferta en los siguientes eventos:

- ✓ Cuando no amplíe la vigencia de la garantía de seriedad de la oferta en caso de que el plazo de la adjudicación o de suscribir el contrato sea prorrogado. Siempre que la prórroga sea inferior a tres meses.
- ✓ Cuando solicite el retiro de su propuesta después del cierre, salvo en el caso de inhabilidad o incompatibilidad sobreviniente.
- ✓ Cuando resulte favorecido con la adjudicación y no suscriba el contrato o no cumpla con los requisitos de legalización del mismo.
- ✓ Cuando resulte favorecido con la adjudicación y no otorgue la garantía de cumplimiento del contrato.

La garantía de seriedad será devuelta, una vez se suscriba y legalice el respectivo contrato, a solicitud de los proponentes no favorecidos, quienes deberán retirarla en la Vicerrectoría Administrativa y Financiera de la UNIVERSIDAD.

Si el oferente favorecido con la adjudicación no suscribe el contrato, la UNIVERSIDAD exigirá al oferente clasificado en segundo lugar la prórroga de la vigencia de la garantía de seriedad de la oferta, hasta el perfeccionamiento del contrato y así sucesivamente a los demás oferentes, siempre y cuando su oferta sea favorable para la Universidad, conforme a lo previsto en los PLIEGOS DE CONDICIONES.

Cuando la propuesta se presente en consorcio o unión temporal, la garantía deberá ser tomada a nombre del consorcio o de la unión temporal, según el caso, con la indicación de cada uno de sus integrantes y expresará claramente que será exigible por su valor total ante el incumplimiento en que incurran cualquiera de los integrantes del grupo proponente, en todo o en parte, cuando de manera directa o indirecta tal incumplimiento derive en el incumplimiento de parte del proponente de las obligaciones amparadas.

2.1.2.5 CERTIFICADO DE EXISTENCIA Y REPRESENTACIÓN LEGAL O CERTIFICADO DE INSCRIPCIÓN EN EL REGISTRO MERCANTIL, SEGÚN EL CASO.

2.1.2.5.1. PERSONA JURÍDICA DE NATURALEZA PRIVADA

Para los efectos previstos en este numeral, se consideran personas jurídicas privadas de origen nacional, las constituidas de acuerdo con la legislación nacional y que tengan su domicilio principal en Colombia.

Con el fin de presentar propuesta en este proceso, acreditarán las siguientes condiciones:

- Acreditar su existencia y representación legal, a través del certificado de existencia y representación legal expedido por la cámara de comercio respectiva, en el cual deberá constar su existencia, objeto, duración y nombre de su representante legal, o de la persona o personas, que tengan la capacidad para comprometerla jurídicamente y sus facultades, el cual deberá tener una fecha de expedición no mayor a treinta (30) días calendarios anteriores a la fecha de cierre del proceso.
- En el evento de que del contenido del certificado expedido por la cámara de comercio se haga la remisión a los estatutos de la persona jurídica para establecer alguna de las limitaciones a las facultades del representante legal, el oferente deberá anexar copia de la parte pertinente de dichos estatutos.
- Acreditar que el término de duración de la persona jurídica no es inferior al plazo de ejecución del Contrato y un (1) año más.
- Acreditar la suficiencia de la capacidad del representante legal para la suscripción del contrato Ofrecido.
- Acreditar que su objeto social se encuentra directamente relacionado con el objeto de la presente contratación, de manera que le permita a la persona jurídica celebrar y ejecutar el contrato ofrecido, teniendo en cuenta para estos efectos el alcance y la naturaleza de las diferentes obligaciones que adquiere.

Cuando el proponente no cumpla al momento de presentación de su propuesta con las condiciones de capacidad aquí exigidas, la oferta no se considerará hábil.

2.1.2.5.2. PERSONAS JURÍDICAS DE NATURALEZA PÚBLICA

Para los efectos previstos en este numeral, se consideran personas jurídicas nacionales de naturaleza pública aquellas sociedades constituidas por disposición legal o reglamentaria, de acuerdo con la legislación nacional y que tengan su domicilio principal en Colombia. Para presentar propuesta en el presente proceso, acreditarán las siguientes condiciones:

- Acreditar su existencia y representación legal, salvo que dicha existencia y representación, se deriven de la constitución o la ley. Para el efecto, mencionarán las normas, documentos o actos administrativos de creación. En todo caso, se citará o aportará el documento, mediante el cual se le autorizó la presentación de la oferta y la posterior suscripción del contrato, impartida por el órgano competente, sin perjuicio de lo cual, será responsabilidad de la persona jurídica correspondiente, asegurarse de cumplir todos los requisitos presupuestales y administrativos necesarios, para obligarse y ejecutar, adecuada y oportunamente, las obligaciones que contrae mediante la presentación de la propuesta.
- En el evento de que las normas, documentos o actos administrativos de creación hagan remisión a los estatutos de la persona jurídica para establecer alguna limitación a las facultades del representante legal, el oferente deberá anexar copia de la parte pertinente de dichos estatutos.
- En el evento de que las normas, documentos o actos administrativos de creación hagan remisión a los estatutos de la persona jurídica para establecer alguna limitación a las facultades del representante legal, el oferente deberá anexar copia de la parte pertinente de dichos estatutos.
- Acreditar que el ente público oferente tiene capacidad legal para celebrar y ejecutar el contrato. Para efectos de lo anterior, el objeto de dicho ente, señalado en la ley o sus reglamentos, deberá tener relación directa con las obligaciones derivadas del contrato a celebrar como resultado del presente proceso de selección.
- Acreditar la suficiencia de la capacidad legal del representante legal para presentar la propuesta y suscribir el contrato, teniendo en cuenta, para estos efectos, el alcance y la naturaleza de las diferentes obligaciones que adquiere.
- Acreditar que la empresa y/o integrantes del proponente plural tengan al menos cinco (5) años de constituida, y este registrada y renovada en cámara de comercio, y que dentro de su objeto social contemple todos los aspectos a tener en cuenta dentro del objeto del presente proceso de contratación.

Por lo tanto, aportará los documentos relativos al acto de nombramiento y posesión del representante legal.

Cuando el proponente no cumpla al momento de presentación de su propuesta con las condiciones de capacidad aquí exigidas, el oferente no se considerará hábil.

2.1.2.5.3. PERSONAS JURÍDICAS PÚBLICAS O PRIVADAS DE ORIGEN EXTRANJERO

Para los efectos previstos en este numeral, se consideran personas jurídicas públicas o privadas de origen extranjero, las sociedades no constituidas de acuerdo con la legislación nacional, sea que tengan o no domicilio en Colombia, a través de sucursales.

Las propuestas de personas jurídicas de origen extranjero se someterán en todo caso a la legislación colombiana, sin perjuicio de lo cual para su participación cumplirán con las siguientes condiciones:

- Acreditar su existencia y representación legal, a efectos de lo cual presentarán un documento expedido por la autoridad competente en el país de su domicilio, en el que conste su existencia, objeto y vigencia, y el nombre del representante legal de la sociedad, o de la persona o personas, que tengan la capacidad para comprometerla jurídicamente y sus facultades, y en el cual se señale expresamente que el representante no tiene limitaciones para presentar la propuesta y suscribir el Contrato.
- Cuando el representante legal tenga limitaciones estatutarias, se presentará adicionalmente copia del acta en la que conste la decisión del órgano social correspondiente, que autorice al representante legal para presentar la propuesta, la suscripción del contrato y para actuar en los demás actos requeridos para la contratación en el caso de resultar adjudicatario.
- Acreditar un término mínimo remanente de duración de la sociedad igual al término de vigencia del contrato y dos (2) años.
- Acreditar que su objeto social se encuentra directamente relacionado con el objeto de la presente contratación, de manera que le permita a la persona jurídica celebrar y ejecutar el contrato ofrecido, teniendo en cuenta para estos efectos el alcance y la naturaleza de las diferentes obligaciones que adquiere.

En todos los casos, cumplirán todos y cada uno de los requisitos legales, exigidos para la validez y disponibilidad en Colombia de documentos expedidos en el exterior, con el propósito de que obren como prueba conforme con lo establecido en el Código General del Proceso y las demás normas vigentes.

Cuando el proponente no cumpla al momento de presentación de su propuesta con las condiciones de capacidad aquí exigidas, el oferente no se considerará hábil.

2.1.2.5.4 CUMPLIMIENTO DEL PRINCIPIO DE RECIPROCIDAD

La Universidad aplicará al proponente extranjero el mismo tratamiento y las mismas condiciones, requisitos y procedimientos que los concedidos al nacional, exclusivamente bajo el principio de reciprocidad. Así, los proponentes extranjeros recibirán igual tratamiento que los de origen colombiano, siempre que exista un acuerdo, tratado o convenio, entre el país de su nacionalidad y Colombia, que indique expresamente que a los nacionales colombianos se les concede en ese país el mismo tratamiento otorgado a sus nacionales en cuanto a las condiciones, requisitos y procedimientos para la celebración de contratos, el cual deberá ser acreditado por el proponente mediante el certificado que corresponde.

Se precisa, en relación con los consorcios, uniones temporales y promesas de sociedad futura que presenten propuestas, que, en el evento de que en ellos participen personas (naturales o jurídicas) extranjeras, estas últimas deberán acreditar el principio de reciprocidad.

La apertura o existencia de sucursales (establecimientos de comercio en los términos del artículo 263 del Código de Comercio) en Colombia, de empresas o sociedades extranjeras, no le confieren a estas la condición de nacionales colombianas.

2.1.2.5.5. PERSONA NATURAL

Si el oferente es una persona natural, acreditará las siguientes condiciones:

- Acreditar su inscripción en el Registro Mercantil, mediante el certificado correspondiente, el cual debe tener fecha de expedición no mayor a treinta (30) días calendarios anteriores a la fecha de cierre del proceso.
- Acreditar la existencia del establecimiento(s) de comercio en el certificado de matrícula mercantil, lo cual será verificado por la Universidad en el certificado de inscripción en el registro mercantil.
- Acreditar que la actividad mercantil del oferente está directamente relacionada con el objeto de la presente contratación, teniendo en cuenta para estos efectos el alcance y la naturaleza de las diferentes obligaciones que adquiere, de manera que le permita celebrar y ejecutar el contrato ofrecido.
- Cuando se trate del ejercicio de profesiones liberales, la representación legal se acreditará mediante Cédula de Ciudadanía, Matrícula Profesional e inscripción en el Registro Único de Proponentes de la Cámara de Comercio respectiva.
- Las personas naturales extranjeras acreditarán su capacidad legal con la presentación de la copia de su documento de identificación, bien sea la cédula de extranjería o el pasaporte. Si el oferente resulta adjudicatario del Proceso de Contratación, para la celebración del contrato, debe presentar copia simple de la respectiva visa; y en caso de contar con una visa que les otorgue un tiempo de permanencia igual o mayor a 3 meses, debe presentar la respectiva cédula de extranjería.

En el evento de que el proponente no cumpla al momento de presentación de su propuesta con las condiciones de capacidad aquí exigidas, la oferta no se considerará hábil.

2.1.2.5.6 PROPUESTAS CONJUNTAS- PROPONENTES PLURALES

Se entenderá por propuesta conjunta, una propuesta presentada en consorcio, unión temporal o promesa de sociedad futura.

En tal caso, se tendrá como proponente, para todos los efectos, el grupo conformado por la pluralidad de personas y no las personas que lo conforman, individualmente consideradas.

Podrán participar consorcios, uniones temporales y promesas de sociedad futura, para lo cual cumplirán los siguientes requisitos:

- Acreditar la existencia, representación legal, capacidad legal y jurídica, de las personas jurídicas, consorciadas o asociadas, en unión temporal o en promesa de sociedad futura, y la capacidad de sus representantes para la constitución del consorcio, unión temporal o promesa de sociedad futura, así como para la presentación de la propuesta, celebración y ejecución del contrato. La Universidad verificará dicha información a través del certificado de existencia y representación legal y/o en el certificado de matrícula mercantil expedido por la cámara de comercio respectiva.
- Acreditar la existencia del consorcio, de la unión temporal o de la promesa de sociedad futura, y específicamente la circunstancia de tratarse de uno u otro, lo cual se declarará expresamente en el acuerdo de asociación correspondiente, señalando las reglas básicas que regulan las relaciones entre ellos, los términos, actividades, condiciones y participación porcentual de los miembros, del consorcio, la unión temporal o la promesa de sociedad futura, en la propuesta y en la ejecución de las obligaciones atribuidas al contratista por el contrato ofrecido. Lo anterior, teniendo en cuenta el **Anexo No. 4** del presente pliego.
- Acreditar que el término mínimo de duración del consorcio, de la unión temporal o de la promesa de sociedad futura, no sea inferior al plazo de ejecución del contrato a celebrar y un (1) año más, indicando que no podrá ser disuelto o liquidado en caso de ser adjudicatario.
- Acreditar que el término mínimo de duración de cada una de las personas jurídicas integrantes del consorcio, unión temporal o promesa de sociedad futura no sea inferior al plazo de ejecución del contrato a celebrar y un (1) año más.
- La designación de un representante, que estará facultado para actuar en nombre y representación del consorcio, de la unión temporal o de la promesa de sociedad futura. Igualmente, designarán un suplente que lo reemplace en los casos de ausencia temporal o definitiva.
- Los requisitos relacionados con la existencia, representación y capacidad jurídica de cada uno de los integrantes del consorcio, unión temporal o promesa de sociedad futura, sean personas jurídicas o naturales, deberán acreditarse conforme se indica en los numerales respectivos del presente pliego de Condiciones.
- Cuando la oferta presente un consorcio, unión temporal o promesa de sociedad futura, cada uno de los integrantes deberá presentar los documentos que correspondan a su naturaleza, según se trate de persona natural 2.1.2.5.5 o jurídica 2.1.2.5.3.

Nota 1: Ningún integrante del consorcio, unión temporal o promesa de sociedad futura, podrá formar parte de otros proponentes que participen en este proceso, ni formular propuesta independiente, so pena de rechazo de la propuesta.

Nota 2: No podrá haber cesión de la participación en el contrato, entre los integrantes que conforman el proponente plural.

Cuando se trate de cesión a un tercero, se requerirá previa autorización de la Universidad Distrital, en este evento el cesionario deberá tener las mismas o mejores calidades que el cedente.

Los consorcios, uniones temporales o promesas de sociedad futura no podrán utilizar dentro de su denominación el nombre de la Universidad.

2.1.6 CERTIFICADO DE INSCRIPCIÓN EN EL REGISTRO ÚNICO DE PROPONENTES (RUP) DE LA

CÁMARA DE COMERCIO

De acuerdo con lo establecido en el artículo 6º de la Ley 1150 de 2007, modificado por el artículo 221 del Decreto Ley 019 de 2012 y el artículo 2.2.1.1.1.5.1. del Decreto 1082 de 2015, todas las personas naturales o jurídicas, nacionales o extranjeras, con domicilio en Colombia, interesadas en participar en procesos de contratación convocados por las entidades estatales, deben estar inscritas en el Registro Único de Proponentes - RUP.

En consecuencia, el proponente deberá anexar el documento correspondiente expedido por la cámara de comercio de su jurisdicción, la inscripción en el RUP debe estar en firme y vigente para la adjudicación del contrato, y el certificado debe haber sido expedido dentro de los treinta (30) días calendario anteriores al cierre del proceso.

Nota uno: En aplicación del artículo 6º de la Ley 1150 de 2007, modificado por el artículo 221 del Decreto 019 de 2012 y el artículo 2.2.1.1.1.5.1 del Decreto 1082 de 2015, quienes no se encuentren inscritos en el RUP o hayan dejado cesar los efectos de la inscripción, deberán inscribirse teniendo en cuenta lo dispuesto en el Decreto 1082 de 2015.

Nota dos: En aplicación del artículo 2.2.1.1.1.5.1. del Decreto 1082 de 2015, las personas inscritas en el RUP deben renovar su registro a más tardar el quinto día del mes de abril de cada año, que para el presente año era el 11 de abril de 2023, de lo contrario cesan los efectos del RUP.

Nota tres: El proponente, persona natural o jurídica, y cada uno de los integrantes del consorcio, unión temporal o promesa de sociedad futura, deberán estar inscritos de conformidad con lo indicado.

Nota cuatro: Las personas naturales o jurídicas extranjeras, sin domicilio o sucursal en Colombia, las cuales no están obligadas a estar inscritas en el RUP, deberán acreditar esta información de acuerdo con lo que se solicite en cada criterio.

2.1.7 CONSTANCIA DE CUMPLIMIENTO DE APORTES AL SISTEMA DE SEGURIDAD SOCIAL INTEGRAL Y PARAFISCALES.

Para cumplir lo previsto en el artículo 23 de la Ley 1150 de 2007, que modificó el inciso segundo y el párrafo 1º del artículo 41 de la Ley 80 de 1993, y en el artículo 50 de la Ley 789 de 2002, el oferente probará el cumplimiento de sus obligaciones frente al sistema de seguridad social integral y las de carácter parafiscal (cajas de compensación familiar, SENA e ICBF), así:

- las personas jurídicas lo harán mediante certificación original expedida por el revisor fiscal o representante legal, según corresponda.
- cuando se trate de persona natural no empleadora, deberá acreditar el pago de sus aportes al sistema de seguridad social integral.
- el oferente, con su oferta, presentará certificación original suscrita por el revisor fiscal o el representante legal, según corresponda, manifestando que la sociedad no se encuentra en mora en los aportes al sistema general de riesgos laborales.

Nota: los proponentes que se encuentren reportados en mora, frente a esta obligación, no podrán presentarse en procesos de contratación estatal, de conformidad con el último inciso del artículo 7º de la Ley 1562 del 11 de julio de 2012. (**Anexo 3Ay 3B**)

2.1.8 CONSULTA EN EL BOLETÍN DE RESPONSABLES FISCALES DE LA CONTRALORÍA GENERAL DE LA REPÚBLICA.

Para dar cumplimiento a lo previsto en el artículo 60 de la Ley 610 de 2000, las Resoluciones Orgánicas No. 5149 de 2000 y 5677 de 2005, y la Circular No. 005 del 25 de febrero de 2008, la Universidad hará la consulta y verificación sobre la inclusión o no del proponente o de cada uno de los miembros del consorcio, unión temporal o promesa de sociedad futura, según el caso, en el boletín de responsables fiscales de la Contraloría General de la República.

De conformidad con lo señalado en el citado artículo 60 de la Ley 610 de 2000, "[/]os representantes legales, así como los nominadores y demás funcionarios competentes, deberán abstenerse de nombrar, dar posesión o celebrar cualquier tipo de contrato con quienes aparezcan en el boletín de responsables, so pena de incurrir en causal de mala conducta, en concordancia con lo dispuesto en el artículo 60 de la ley 190 de 1995. Para cumplir con esta obligación, en el evento de no contar con esta publicación, los servidores públicos consultarán a la Contraloría General de la República sobre la inclusión de los futuros funcionarios o contratistas en el boletín".

2.1.9 CONSULTA DEL CERTIFICADO DE ANTECEDENTES DISCIPLINARIOS DE LA PROCURADURÍA GENERAL DE LA NACIÓN.

El proponente singular, así como todos los integrantes del plural, no podrán reportar antecedentes disciplinarios que los inhabiliten, o impidan presentar la propuesta y celebrar el contrato. La Universidad, conforme a lo establecido en la Ley 1238 de 2008, consultará los antecedentes de estos y sus representantes legales, en la página web de la Procuraduría General de la Nación.

2.1.10 CONSULTA DEL CERTIFICADO DE ANTECEDENTES JUDICIALES.

La Universidad consultará, en la página web de Policía Nacional de Colombia, los antecedentes judiciales y de policía del representante legal de la persona jurídica, y de los representantes legales de las personas jurídicas miembros de los consorcios, uniones temporales y promesas de sociedad futura, que van a participar en el presente proceso.

2.1.11 CONSULTA EN EL REGISTRO NACIONAL DE MEDIDAS CORRECTIVAS (RNMC) DE LA POLICÍA NACIONAL.

De conformidad con lo previsto en el Código Nacional de Policía y Convivencia, se verificará que el proponente persona natural y el representante legal de la persona jurídica, así como los representantes legales de las personas jurídicas miembros de los consorcios, uniones temporales y promesas de sociedad futura, no se encuentren reportados en el Registro Nacional de Medidas Correctivas (RNMC) de la Policía Nacional.

2.1.12 CONSULTA EN EL REGISTRO DE DEUDORES ALIMENTARIOS MOROSOS (REDAM).

Según lo establecido en la Ley 2097 de 2021, el oferente persona natural, así como el representante legal de la persona jurídica singular o del proponente plural (consorcio, unión temporal o promesa de sociedad futura), allegará con su oferta copia del certificado de Registro de Deudores Alimentarios Morosos (REDAM), conforme al cual certifique que está al día en el cumplimiento de obligaciones alimentarias.

2.1.13 ACTA DE CONSTITUCIÓN DEL CONSORCIO O UNIÓN TEMPORAL.

Para Consorcios o Uniones Temporales, se deberá anexar el documento que los constituye, con todos los requisitos exigidos en el presente Pliego de Condiciones. **(ANEXO No 4)**

Este documento deberá contener por lo menos lo siguiente:

- a. Indicar en forma expresa si su participación es a título de CONSORCIO o UNIÓN TEMPORAL.

b. Designar la persona que para todos los efectos representará al consorcio o la unión temporal, así como a su suplente.

c. Señalar las reglas básicas que regulen las relaciones entre los miembros del consorcio o la unión temporal y sus respectivas responsabilidades.

d. Señalar en forma clara y precisa, en el caso de la UNIÓN TEMPORAL los TÉRMINOS y extensión de la participación en la propuesta y en su ejecución y las obligaciones y responsabilidades de cada uno en la ejecución del contrato, los cuales no podrán ser modificados sin el consentimiento previo de la UNIVERSIDAD.

e. Señalar la duración del mismo, que no deberá ser inferior a la duración del contrato y 1 año más.

Para estos efectos, podrá seguir el modelo del **Anexo No. 4**.

2.1.14 INHABILIDADES E INCOMPATIBILIDADES

En la carta de presentación de la propuesta, el proponente (Persona Natural), o el Representante Legal de la Persona Jurídica, Consorcio o Unión Temporal, tiene la obligación de manifestar bajo la gravedad de juramento, si se encuentra o no incurso en alguna causal de inhabilidad o incompatibilidad de las establecidas en la Constitución y la Ley.

Si el Proponente (persona natural), el Representante Legal o alguno de los socios se encuentran incursos en alguna causal de inhabilidad o incompatibilidad, la oferta será rechazada.

2.1.15 FOTOCOPIA DEL DOCUMENTO DE IDENTIDAD DEL REPRESENTANTE LEGAL

Los proponentes deberán presentar la copia del documento de identidad del representante legal. Para los casos de Consorcios o de Uniones Temporales, se deberán presentar los documentos de identidad de cada uno de los representantes legales de las compañías que los conforman.

2.2. CAPACIDAD FINANCIERA.

La capacidad financiera de los proponentes se verificará de forma general de la información **en firme** contenida en el Certificado de Inscripción y Clasificación en el Registro Único de Proponentes (RUP) **a 31 de diciembre de 2022 y en firme a la fecha de cierre del presente proceso de selección, con fecha de expedición no mayor a 30 días calendario contados, hacia atrás, desde la fecha de apertura del proceso.**

2.2.1 INDICADORES FINANCIEROS

Para el cálculo de la liquidez:

Liquidez = (Activo Corriente / Pasivo Corriente)

Liquidez = Consorcio o Uniones Temporales:

L = (Activo Corriente A + Activo Corriente B... + Activo Corriente N) / (Pasivo Corriente A + Pasivo Corriente B...+ Pasivo Corriente N)

Para el cálculo del Endeudamiento:

Endeudamiento= (Total Pasivo / Total Activo)

E = Consorcio o Uniones Temporales:

$$E = (\text{Total Pasivo A} + \text{Total Pasivo B...} + \text{Total Pasivo N}) / (\text{Total Activo A} + \text{Total Activo B...} + \text{Total Activo N})$$

Para el cálculo del Capital de Trabajo:

Capital de Trabajo = (Activo Corriente - Pasivo Corriente)

CT = Consorcio o Uniones Temporales:

CT = (Capital de Trabajo A) + (Capital de Trabajo de B) +..... (Capital de Trabajo de N)

Para el cálculo de la razón de cobertura de intereses

Razón de Cobertura de Intereses = (Utilidad Operacional/Gastos de Intereses)

RCI = Consorcio o Uniones Temporales:

RCI = (Utilidad Operacional A + Utilidad Operacional B... + Utilidad Operacional N) / (Gastos de Intereses A + Gastos de Intereses B...+ Gastos de Intereses N)

Para el cálculo de la rentabilidad del patrimonio neto

RPN = Utilidad neta / patrimonio neto * 100.

Para el cálculo de la rentabilidad de los activos

ROA = Beneficio Neto obtenido/ Activo total de una empresa.

La información que se enuncia a continuación servirá a la Universidad de base para establecer si la propuesta presentada por el proponente cumple o no con las condiciones financieras y, por ende, si se encuentra o no habilitado financieramente.

Se considerará habilitado financieramente el oferente que cumpla con los siguientes indicadores:

INDICADORES MÍNIMOS PARA CONTRATACIÓN					
CAPACIDAD FINANCIERA					
NIVEL DE ENDEUDAMIENTO	ÍNDICE DE LIQUIDEZ	RAZÓN DE COBERTURA DE INTERESES	CAPITAL DE TRABAJO	RENTABILIDAD DEL PATRIMONIO NETO	RENTABILIDAD DE LOS ACTIVOS
$NE = \frac{\text{Pasivo Totales}}{\text{Activos Totales}} * 100\%$	$IL = \frac{\text{Activo corriente}}{\text{Pasivo corriente}}$	$RC = \frac{\text{Utilidad Operacional}}{\text{Gastos de intereses}}$	$CT = \text{Activo CTE} - \text{Pasivo CTE}$	Utilidad neta / patrimonio neto * 100.	Beneficio Neto obtenido/ Activo total de una empresa.
NE ≤ 40%	IL ≥ 2.5	≥ 10.0	≥ 100% *presupuesto oficial	≥ 20%	≥ 10%
Nivel de endeudamiento igual o menor a 40 %	Índice de Liquidez igual o superior a 2.5 veces	Razón de cobertura de intereses Mayor o igual a 10 o INDETERMINADO	Capital de Trabajo igual o superior a 100% el presupuesto oficial del contrato	Rentabilidad del patrimonio neto igual o superior a 20%	rentabilidad de los activos igual o superior a 10%

De acuerdo al DECRETO 399 DE 2021 de (Abril 13) "Por el cual se modifican los artículos 2.2.1.1.2.1.1., 2.2.1.2.1.3.2. y 2.2.1.2.3.1.14., y se adicionan unos párrafos transitorios a los

artículos 2.2.1.1.1.5.2., 2.2.1.1.1.5.6. y 2.2.1.1.1.6.2. del Decreto 1082 de 2015, Único Reglamentario del Sector Administrativo de Planeación Nacional".

ARTÍCULO 4. Adición de dos párrafos transitorios al artículo 2.2.1.1.1.5.2. del Decreto 1082 de 2015, Único Reglamentario del Sector Administrativo de Planeación Nacional. Adiciónense dos (2) párrafos transitorios al artículo 2.2.1.1.1.5.2. de la Subsección 5 de la Sección 1 del Capítulo 1 del Título 1 de la Parte 2 del Libro 2 del Decreto 1082 de 2015, Único Reglamentario del Sector Administrativo de Planeación Nacional, los cuales quedarán así:

"PARÁGRAFO TRANSITORIO 1: **A partir del 1 de agosto de 2021**, para efectos de la inscripción en el Registro Único de Proponentes, el interesado reportará la información contable de que tratan los numerales 1.3 y 2.3 de este artículo, **correspondiente a los últimos tres (3) años fiscales anteriores al respectivo acto.**

En aquellos eventos en que el proponente no tenga la antigüedad suficiente para aportar la información financiera correspondiente a los tres (3) años descritos en el inciso anterior, podrá acreditar dicha información desde su primer cierre fiscal.

El proponente con inscripción activa y vigente que no tenga la información de la capacidad financiera y organizacional de los años 2018 y/o 2019 inscrita en el Registro Único de Proponentes, durante el mes de agosto de 2021, podrá reportar por única vez, mediante una solicitud de actualización, únicamente la información contable correspondiente a estos años, sin costo alguno.

ARTÍCULO 6. Adición de un párrafo transitorio al artículo 2.2.1.1.1.6.2. del Decreto 1082 de 2015, Único Reglamentario del Sector Administrativo de Planeación Nacional. Adiciónese un párrafo transitorio al artículo 2.2.1.1.1.6.2. de la Subsección 6 de la Sección 1 del Capítulo 1 del Título 1 de la Parte 2 del Libro 2 del Decreto 1082 de 2015, Único Reglamentario del Sector Administrativo de Planeación Nacional, el cual quedará así:

"**PARÁGRAFO TRANSITORIO:** De conformidad con los párrafos transitorios de los artículos 2.2.1.1.1.5.2. y 2.2.1.1.1.5.6., y en desarrollo del deber de análisis de las Entidades Estatales, de que trata el artículo 2.2.1.1.1.6.1. de este Decreto, a partir del 1 de septiembre de 2021 las Entidades Estatales podrán establecer y evaluar los requisitos habilitantes de capacidad financiera y organizacional teniendo en cuenta la información que conste en el Registro Único de Proponentes. En todo caso, se establecerán indicadores proporcionales al procedimiento de contratación.

Para ello, atendiendo a las condiciones aludidas, en relación con los indicadores de la capacidad financiera y organizacional, de los procesos de selección cuyo acto administrativo de apertura o invitación se publique **a partir del 1 de septiembre de 2021**, se tendrá en cuenta la información vigente y en firme en el RUP, por lo que las Entidades Estatales evaluarán estos indicadores, **teniendo en cuenta el mejor año fiscal** que se refleje en el registro de cada proponente".

Dado lo anterior el proponente indicara cuál es su mejor año a la entidad, en caso de no proporcionar la información de los últimos tres años, se entenderá que en su propuesta los indicadores financieros corresponden a los presentados.

Sin embargo, los proponentes **que de acuerdo con su naturaleza no obligadas a estar registradas en el RUP de acuerdo con la normatividad legal vigente**, deben acreditar los indicadores financieros de la siguiente forma:

Estados financieros con fecha de corte 31 de diciembre de 2020, o el mejor de sus estados financieros en los últimos 3 años.

Los proponentes deben adjuntar un documento en el cual el auditor o el revisor fiscal y/o aquella persona que tenga la potestad de certificar la información de los estados financieros, certifique que: (a) la información financiera presentada es la entregada al auditor o revisor fiscal para cumplir su función de auditoría; y (b) el proponente en forma regular y para ejercicios contables anteriores ha adoptado normas y principios de contabilidad generalmente aceptados para preparar su información y estados financieros.

2.2.2. CONSIDERACIONES ESPECIALES PROPONENTES EXTRANJEROS NO OBLIGADOS A ESTAR EN INSCRITOS EN EL RUP.

Los proponentes extranjeros que no están obligados a estar inscritos en el RUP, deberán presentar sus documentos, de acuerdo con lo establecido en las leyes y normas del país de origen. No obstante, estos documentos deberán venir suscritos por el representante legal de la firma oferente y por el contador que los elaboró.

Las personas naturales o jurídicas extranjeras, deben presentar sus estados financieros consularizados y visados por el Ministerio de Relaciones Exteriores de Colombia, acompañados de traducción oficial al castellano, de ser posible y conforme a las normas contables del respectivo país, expresados en pesos colombianos a la tasa de cambio vigente a 31 de diciembre de 2022.

Las disposiciones de este Pliego de Condiciones en cuanto a la forma en que se deben allegar por parte de los Proponentes extranjeros los documentos, se aplicarán sin perjuicio de lo pactado en tratados o convenios internacionales.

Cuando el Proponente extranjero sin domicilio o sucursal en Colombia provenga de un país que hace parte de la "Convención sobre la abolición de requisitos de legalización para documentos públicos extranjeros", no se requiere de la consularización a que se refiere el párrafo anterior, sino que será suficiente que los documentos se adicionen con el certificado de "apostilla" por parte de la autoridad competente del país donde se origina el documento.

En el evento de que cualquiera de estos requerimientos no sea aplicable en el país del domicilio del Proponente de origen extranjero, el representante legal o el apoderado en Colombia, deberá hacerlo constar bajo la gravedad de juramento.

2.2.3. IDENTIFICACIÓN TRIBUTARIA

El proponente deberá presentar la copia del Registro Único Tributario (RUT) actualizado y vigente para la adjudicación del contrato. El certificado debe haber sido expedido dentro de los treinta (30) días calendario anteriores al cierre del proceso. Para los casos de Consorcios o de Uniones Temporales, se deberán presentar el (RUT) de cada uno de los representantes legales de las compañías que los conforman.

El Registro Único Tributario deberá tener la siguiente actividad económica: **C3110 Fabricación de muebles**

2.3 DOCUMENTACIÓN TÉCNICA

2.3.1 EXPERIENCIA DEL PROPONENTE

Se estudiarán y analizarán los REQUISITOS TÉCNICOS HABILITANTES del Pliego de Condiciones, verificando su estricto cumplimiento. Serán declaradas como ADMISIBLES técnicamente las propuestas que cumplan con la totalidad de los siguientes requisitos técnicos, los cuales deberán venir debidamente soportados en la propuesta acorde a las condiciones establecidas.

- RUT, Registro Único Tributario.

- Clasificación en el Código Estándar de Productos y Servicios de Naciones Unidas
- Experiencia específica del proponente.

Para habilitar la propuesta se verificará si los proponentes cumplen con los siguientes criterios de experiencia mínimos exigidos:

Teniendo en cuenta que todas las personas naturales o Jurídicas nacionales, o las extranjeras domiciliadas o con sucursal en Colombia, que aspiren a celebrar contrato con las entidades estatales, deben estar inscritas en el Registro Único de Proponentes”.

2.3.1.1. SEGMENTO FAMILIA CLASE PRODUCTO SEGMENTO FAMILIA CLASE PRODUCTO

El proponente deberá acreditar por medio del RUP que este inscrito en por lo menos cinco (5) de los siguientes códigos UNSPSC, hasta el tercer nivel en cada uno de los contratos aportados:

Código UNSPSC	Clase
56101500	MUEBLES
56101600	MUEBLES PARA EL EXTERIOR
56101700	MUEBLES DE OFICINA
56111500	SITIOS DE TRABAJO Y PAQUETES PARA LA OFICINA
56112100	ASIENTOS
56121000	MOBILIARIO DE BIBLIOTECA
56121400	MOBILIARIO DE CAFETERÍA Y COMEDOR
56121500	MOBILIARIO GENERAL DE AULA
56121700	MOBILIARIO DE ALMACENAMIENTO GENERAL Y DE LIBROS PARA LAS AULAS
56121900	MOBILIARIO DE DEMOSTRACIÓN
56122000	MOBILIARIO DE LABORATORIO

Con el fin de constatar aquella información no contenida en el RUP de los contratos acreditados, el proponente debe aportar las certificaciones de los contratos o copia del contrato con su respectiva acta de liquidación indicando la posición del registro en su RUP, el cual debe encontrarse vigente y en firme al cierre del proceso. Para la verificación de la experiencia del proponente debe relacionar la información de los contratos ejecutados y/o liquidados. La anterior, se debe diligenciar el **FORMATO No. 6 CERTIFICACIONES EXPERIENCIA DEL PROPONENTE**, firmada por el representante legal con los soportes correspondientes los cuales deben ser claros y legibles, **para ser evaluada la propuesta**.

LAS CERTIFICACIONES DE LA EXPERIENCIA DEBEN CONTENER COMO MÍNIMO

Información de la experiencia general y específica deben estar reportadas y registradas en el RUP.

Las Certificaciones de las experiencia deben tener como mínimo la siguiente información: *Nombre del contratista y NIT, nombre de la entidad contratante y NIT, objeto del contrato, valor del contrato, fecha de inicio y de finalización del contrato, certificación del cumplimiento del contrato a satisfacción, porcentaje de participación en caso de Consorcios o Uniones Temporales que hubiera el caso, datos del nombre del cargo, números de teléfono, dirección del contratante que expide la certificación, para su respectiva verificación.*

Nota 1: La certificación puede ser reemplazada por la copia del contrato con su respectiva acta de recibo a satisfacción o acta de liquidación u orden de compra, siempre y cuando contenga la información requerida, de lo contrario no será tomada en cuenta para la verificación de este requisito.

Nota 2: Los documentos aportados para la verificación de la experiencia que no cumplan con los requisitos antes mencionados o no contengan la totalidad de la información requerida, no serán tenidos en cuenta para efectos de establecer el cumplimiento de la experiencia mínima requerida y no será habilitado o admisible.

ACREDITACIÓN DE EXPERIENCIA PERSONAS NATURALES EXTRANJERAS Y PERSONAS JURÍDICAS EXTRANJERAS

Las persona jurídicas privadas extranjeras no inscritas en el RUP por no tener domicilio o sucursal en el país: El requisito exigido es el mismo, pero deberá ser aportado mediante certificaciones de contratos, sin embargo, es necesario tener en cuenta que a la totalidad de los documentos presentados se les aplicará lo establecido en la CIRCULAR EXTERNA ÚNICA DE COLOMBIA COMPRA EFICIENTE expedida el día 16 de abril de 2019, TÍTULO 10 DOCUMENTOS EN PROCESOS DE CONTRATACIÓN ESTATAL numeral 10.1 Apostilla o legalización de documentos públicos en la cual se indica lo siguiente:

"Todos los documentos expedidos en el exterior deben ser apostillados o legalizados por la Entidad competente desde el país de origen, para que puedan surtir efectos legales en Colombia. Para efectos del trámite de apostilla y/o legalización de documentos otorgados en el exterior se debe tener en cuenta lo establecido en la Resolución No. 10547 del 14 de diciembre de 2018, "Por la cual se adopta el procedimiento para apostillar y/o legalizar documentos", expedida por el Ministerio de Relaciones Exteriores de la República de Colombia. Las Entidades Estatales solamente pueden exigir la legalización de acuerdo con la Convención de la Apostilla o la legalización de documentos públicos otorgados en el extranjero. Este tipo de legalización no es procedente para los documentos privados. Cuando en un Proceso de Contratación un proponente presenta un documento público legalizado de acuerdo con la Convención de la Apostilla, la Entidad Estatal no debe solicitar legalizaciones, autenticaciones o ratificaciones adicionales de ninguna autoridad nacional o extranjera, puesto que el trámite de la Apostilla es suficiente para certificar por sí mismo la autenticidad. De acuerdo con el Manual para el Funcionamiento Práctico de la Convención de la Apostilla, el país de origen del documento puede tener una autoridad que verifica y certifica ciertos documentos públicos (autoridad intermedia) y otra autoridad centralizadora que es quien emite la Apostilla. En consecuencia, las Entidades Estatales deben aceptar la Apostilla expedida por la autoridad centralizadora correspondiente".

En el evento de que cualquiera de estos requerimientos no sea aplicable en el país del domicilio del Proponente de origen extranjero, el representante legal o el apoderado en Colombia, deberá hacerlo constar bajo la gravedad de juramento.

Todos los soportes y documentos de la propuesta deben ser legibles.

No será válido para acreditar la experiencia, fotocopias de contratos sin la correspondiente certificación o sin allegar el acta de recibo a satisfacción o acta de liquidación del contrato. Cada certificación se analizará por separado. En caso de presentar certificaciones que incluyan contratos u órdenes adicionales a la principal, estas se contarán como una sola.

Las certificaciones deberán estar firmadas por la persona competente, así:

Para contratos públicos, por el ordenador del gasto de la entidad contratante o el funcionario competente.

DOCUMENTOS QUE ACREDITAN LA EXPERIENCIA DEL PROPONENTE

Para acreditar la experiencia el proponente deberá relacionar en el **ANEXO 5. EXPERIENCIA GENERAL**

En la experiencia general presentada por el proponente debe acreditar dos (02) certificación cuyo objeto sea:

FABRICACIÓN Y/O ADQUISICIÓN Y/O SUMINISTRO Y/O COMERCIALIZACIÓN Y/O INSTALACIÓN DE MOBILIARIO Y/O ELEMENTOS DE DOTACIÓN DE MOBILIARIO EN INSTITUCIONES UNIVERSITARIAS PUBLICAS O PRIVADAS, que estén ejecutados, terminados y liquidados, reportado en el RUP.

La sumatoria de las certificaciones aportadas el valor sea igual **o superior a 1302.47 SMLLV.**

Nota 1: Cada experiencia aportada debe estar inscrita en el RUP y se analizará por separado. En caso de tratarse de contratos adicionados, se sumará al valor del contrato principal, siempre y cuando cumpla con haber sido adicionado, ejecutados, terminados y/o liquidados.

Nota 2: El valor de los contratos se calculará en relación con el valor del salario mínimo del año de la fecha de terminación del mismo. Para efectos del cálculo correspondiente, se anexa la siguiente tabla sobre los valores del SMLMV de los últimos años:

PERIODO	MONTO
Enero 1 de 2013 a Dic. 31 de 2013	\$589.500
Enero 1 de 2014 a Dic. 31 de 2014	\$ 616.000
Enero 1 de 2015 a Dic. 31 de 2015	\$ 644.350
Enero 1 de 2016 a Dic. 31 de 2016	\$ 689.455
Enero 1 de 2017 a Dic. 31 de 2017	\$ 737.717
Enero 1 de 2018 a Dic. 31 de 2018	\$ 781.242
Enero 1 de 2019 a Dic. 31 de 2019	\$ 828.116
Enero 1 de 2020 a Dic. 31 de 2020	\$ 877.803
Enero 1 de 2021 a Dic. 31 de 2021	\$ 908.526
Enero 1 de 2022 a Dic. 31 de 2022	\$ 1.000.000
Enero 1 de 2023 hasta la fecha	\$1.160. 000

Nota 3: Cuando las experiencias registradas en el RUP expresen su valor en dólares, se tendrá en cuenta la TRM a la fecha en que se celebró el contrato.

Nota 4: Para completar la información solicitada de la experiencia general, relacionada con la contenida en el RUP, el proponente podrá aportar de cada contrato: la certificación contractual, copia del contrato, copia del acuerdo de consorcio o de unión temporal, copia del acta de inicio, acta de recibo final, acta de liquidación, entre otros.

En cualquier caso, los documentos adicionales al RUP, que aporte el proponente deberán contener toda la información requerida para poder hacer una evaluación objetiva, acorde a los requisitos establecidos.

Nota 5: Para la acreditación de la experiencia general de consorcios y uniones temporales, deberán tenerse en cuenta los siguientes criterios:

La verificación de la experiencia general se hará en sumatoria de cada uno de los integrantes del consorcio o unión temporal.

Cualquiera de los proponentes que haga parte de la figura plural puede aportar la experiencia requerida en este componente, así solo sea aportada y/o acreditada por uno de ellos.

Para los contratos ejecutados originalmente por consorcios o uniones temporales de los cuales haya hecho parte un participante, se acreditará la experiencia afectando el valor certificado por el porcentaje de participación. En este caso se debe presentar el documento de acuerdo consorcial aplicado al contrato correspondiente.

Nota 6: Si a partir de los documentos soporte de cada contrato, el proponente no acredita toda la información necesaria para llevar a cabo la verificación, la Universidad podrá solicitar información adicional.

Nota 7. En cuanto a personas naturales y persona jurídicas extranjeras no inscritas en el RUP por no tener domicilio o sucursal en el país: Los requisitos exigidos serán los mismos, pero deberán ser soportados mediante certificaciones, copia de contratos, copia de actas de inicio, copia de actas de terminación, copia de actas de liquidación y demás documentos que permitan verificar todos los aspectos establecidos. Sin embargo, es

necesario tener en cuenta que a la totalidad de los documentos presentados se les aplicará lo establecido en la CIRCULAR EXTERNA ÚNICA DE COLOMBIA COMPRA EFICIENTE expedida el día 15 de julio de 2022, TÍTULO 8. DOCUMENTOS EN PROCESOS DE CONTRATACIÓN ESTATAL numeral 8.1 Apostilla o legalización de documentos públicos.

Nota 8: No se aceptan autocertificaciones.

2.3.2 EQUIPO MÍNIMO DE TRABAJO

El oferente debe anexar con la propuesta carta de compromiso ofreciendo el equipo de trabajo firmada por el representante legal donde manifieste que contará con el equipo mínimo de trabajo, con el perfil y dedicación solicitado, descrito en la siguiente tabla, y en el **FORMATO 6. CARTA DE COMPROMISO PERSONAL**, de la siguiente manera o no será ADMISIBLE:

EQUIPO MÍNIMO DE TRABAJO: El contratista deberá contar con un personal profesional mínimo, con las siguientes características:

CARGO A DESEMPEÑAR	CANTIDAD	FORMACIÓN ACADÉMICA	EXPERIENCIA PROFESIONAL GENERAL	REQUERIMIENTO PARTICULAR DE EXPERIENCIA ESPECIFICA	% DE DEDICACIÓN
Coordinador del proyecto	1	Diseñador industrial y/o Arquitecto y/o ingeniero industrial y/o profesional en áreas relacionadas al objeto a contratar.	3 años a partir de la Expedición de la matrícula profesional	Diseñador industrial y/o Arquitecto y/o ingeniero civil con experiencia específica en asesoría y/o dirección y/o gestión y/o coordinación en proyectos de mobiliario y/o dotación de entidades educativas y/o institucionales y/o administrativas. Para certificar la experiencia específica deberá anexar una (1) certificación.	100%
Diseñador	1	Diseñador industrial Arquitecto y/o ingeniero industrial y/o tecnólogo en áreas relacionadas al objeto a contratar	1 año	Para certificar la experiencia específica deberá anexar una (1) certificación en proyectos de diseño y/o fabricación y/o instalación de mobiliario.	60%

Una vez adjudicado el contrato y perfeccionamiento del mismo, deberá entregar a la supervisión como requisito previo a la firma del acta de inicio, so pena de hacer efectiva la garantía de seriedad, sin perjuicio de las demás acciones a que haya lugar; los cuales será verificados con la siguiente documentación: hoja de vida firmada, tarjeta profesional, certificación de la tarjeta o matrícula profesional, experiencia específica, carta de compromiso, disponibilidad la cual será evaluado y aprobado por la supervisión.

Nota 2: El contratista debe garantizar que el equipo mínimo de trabajo permanezca durante la ejecución de contrato de estudios y diseños dispondrá del personal que sea requerido para garantizar la ejecución idónea y entrega a satisfacción.

Nota 3: En caso de requerir personal adicional al registrado para la ejecución de las obligaciones contractuales y productos a entregar debe ser suministrado por parte de la empresa para el cumplimiento del contrato, no se podrá realizar reclamación económica por este personal, que se considerará tácitamente incluido, el cual se presume está asumido por la administración del contratista.

2.3.3 DOCUMENTACIÓN TÉCNICA

Los proponentes deberán entregar con la propuesta:

2.3.3.1. ACEPTACIÓN DE LAS ESPECIFICACIONES TÉCNICAS MÍNIMAS Y

ESPECIFICACIONES TÉCNICAS MÍNIMAS PARA OBRA

El proponente acreditará que los elementos a ser suministrados cumplirán con las especificaciones técnicas mínimas establecidas en el **ANEXO N. 7. ESPECIFICACIONES TÉCNICAS MÍNIMAS** y **ANEXO N. 8. ESPECIFICACIONES TÉCNICAS MÍNIMAS y CANTIDADES**, publicadas con la convocatoria y las adendas publicadas en el desarrollo de la misma, las cuales son de obligatorio cumplimiento

Y manifestará su aceptación por medio de la suscripción del **ANEXO No. 9 ACEPTACIÓN ESPECIFICACIONES TÉCNICAS MÍNIMAS**.

2.3.3.2. ACEPTACIÓN CUMPLIMIENTO BUENAS PRÁCTICAS AMBIENTALES.

El proponente se deberá ajustar al Plan Institucional de Gestión Ambiental de la Universidad Distrital y a las normas establecidas por la secretaria Distrital de Ambiente; Guía Verde y las normas ambientales establecidas por el Ministerio de Ambiente. Para certificar su cumplimiento el proponente deberá anexar carta de compromiso donde manifieste bajo la gravedad del juramento que cumplirá con los lineamientos de buenas prácticas ambientales señalados. **ANEXO No. 11. ACEPTACIÓN CUMPLIMIENTO BUENAS PRÁCTICAS AMBIENTALES**.

Los costos de implementación de las medidas para cumplir con las normas y lineamientos ambientales, de la institución y de los demás organismos distritales y nacionales que regulan la materia, se entenderán incluidos dentro de la oferta económica.

2.3.3.3. MUESTRA FISICA

El proponente deberá presentar la muestra física junto con los sobre No. 1 y sobre No. 2 a mas tardar el día 27 de noviembre de 2023 antes de la 10:00 a.m.; en la Vicerrectoría Administrativa y Financiera de la Universidad Distrital Francisco José de Caldas, ubicada en la Calle 13 No. 31-75 Sede Aduanilla de Paiba; piso 1er. piso en la ciudad de Bogotá D.C., se entregue la propuesta las MUESTRAS FÍSICAS relacionadas a continuación:

ITEM	CÓDIGO	NOMBRE
3	MCA 1.03A	SILLA OPERATIVA ALTA CON ESPALDAR
30	MCA 1.29	DISPLAY PARA EXPOSICIÓN EN EXTERIORES
61	MCA 1.60	1.11C MÓDULO DE TRABAJO OFICINA ABIERTA INDIVIDUAL C.

Como criterio habilitante cada proponente deberá presentar para todos los elementos requeridos la ficha técnica del producto a suministrar, los mismos deben cumplir a cabalidad con las dimensiones y especificaciones informadas en el ANEXO 10 OFERTA ECONÓMICA y demás documentos técnicos, so pena de que el oferente sea declarado NO HÁBIL desde el punto de vista técnico.

CRITERIO	CRITERIOS HABILITANTES	
	ITEM EVALUACIÓN	EVALUACIÓN
Diseño y dimensiones	Cumple con el diseño y especificaciones de la ficha técnica	CUMPLE / NO CUMPLE
	Cumple con las dimensiones indicadas en los planos y fichas técnicas suministradas	CUMPLE / NO CUMPLE
Estructura y Construcción	Las uniones entre elementos que se conformen de un solo material no presentan luces o desviaciones angulares en el ensamble.	CUMPLE / NO CUMPLE
	Los cordones de soldadura son continuos y homogéneos.	CUMPLE / NO CUMPLE
	Los tornillos pasantes no sobresalen de las tuercas de sujeción. Ni sobrepasan dejando puntas peligrosas.	CUMPLE / NO CUMPLE

CRITERIOS HABILITANTES		
CRITERIO	ITEM EVALUACIÓN	EVALUACIÓN
	El mueble es estable y no se deforma al moverlo.	CUMPLE / NO CUMPLE
	Ensamblajes fuertes, suficientes y seguros, sin aflojamiento.	CUMPLE / NO CUMPLE
Materiales y acabados para metales	Laminas o Tubos sin abolladuras.	CUMPLE / NO CUMPLE
	Cortes y remates sin rebabas.	CUMPLE / NO CUMPLE
	Remates troquelados irregularidades o Sin aplastamientos	CUMPLE / NO CUMPLE
	Bordes de la lámina sin cantos vivos ni rebabas.	CUMPLE / NO CUMPLE
Materiales y acabados para superficies o muebles en madera	Superficies sin abolladuras, burbujas, decoloramiento.	CUMPLE / NO CUMPLE
	Los cortes y remates sin presentar rebabas.	CUMPLE / NO CUMPLE
	Los remates del canto sin rebabas, puntas y filos con biselado	CUMPLE / NO CUMPLE
	Balance tipo backer en la parte posterior de superficies o formica en la parte interna	CUMPLE / NO CUMPLE
Pinturas, enchapes y recubrimientos	Superficies lisas sin impurezas o suciedad	CUMPLE / NO CUMPLE
	Acabados homogéneos brillo similar en todas las piezas	CUMPLE / NO CUMPLE
	Acabados libres de deformaciones y grietas.	CUMPLE / NO CUMPLE
	Los acabados deben resistir las pruebas de dureza.	CUMPLE / NO CUMPLE
Uso y mantenimiento	Sin Manchas a la vista	CUMPLE / NO CUMPLE
	Sin puntas, aristas o filos cortantes.	CUMPLE / NO CUMPLE
	Bordes de lámina donde exista contacto corporal con el usuario están grabados.	CUMPLE / NO CUMPLE
	Los sistemas constructivos permiten fácil y completa limpieza del mueble.	CUMPLE / NO CUMPLE

VERIFICACION DE LA PROPUESTA ECONÓMICA

El menor precio ofertado, incluido IVA, en los Anexos No. 10, de las ofertas habilitadas, será considerado como precio base, para el inicio del evento de subasta inversa presencial (SOBRE CERRADO ACOMPAÑADO DE COPIA EN MEDIO MAGNÉTICO EN FORMATO EXCEL).

Si en el curso de la subasta, dos (2) o más proponentes presentan una postura del mismo valor, se tendrán en cuenta los criterios de desempate que establece el artículo 35 de la Ley 2069 de 2020³

El impuesto del IVA deberá incluirse dentro del valor de la oferta, debidamente discriminado y los valores que aplicarán al evento de subasta deben incluirlo al momento de los lances, por lo anterior el proponente habilitado deberá tener en cuenta el IVA cuando aplique los márgenes de decremento, pues los mismos deben incluirlo en todos los lances.

EL PROPONENTE, al indicar el valor de su PROPUESTA inicial, debe presentar, debidamente diligenciado, el cuadro relacionado en el ANEXO 10 OFERTA ECONÓMICA, que corresponden a la propuesta económica.

Se debe ofertar el valor de todos los elementos más el I.V.A. Este valor debe incluir la totalidad de los costos directos e indirectos, que genere el bien y demás inherentes a la ejecución del contrato, de manera que, por ningún motivo, se considerarán costos adicionales.

³ Por medio de la cual se impulsa el emprendimiento en Colombia

Si el PROPONENTE no discrimina el impuesto al valor agregado (I.V.A.) y el bien causa dicho impuesto, LA ENTIDAD lo considerará INCLUIDO en el valor total de la PROPUESTA y así lo aceptará el PROPONENTE.

Por ningún motivo, se reconocerá reajuste del precio durante la vigencia del contrato.

NOTA 1: El proponente y la Entidad realizarán el ajuste (aplicación y reducción) de precio de cada uno de los elementos ofertados por el proponente adjudicatario en el ANEXO 10 OFERTA ECONÓMICA, de conformidad con el (%) porcentaje total que este haya aplicado en la subasta inversa.

UNIVERSIDAD DISTRITAL FRANCISCO JOSÉ DE CALDAS
SUBASTA INVERSA No. 001 DE 2023
ANEXO No. 1. CARTA DE PRESENTACIÓN DE PROPUESTA

Bogotá, D. C., ___de___de 2023

Señores
UNIVERSIDAD DISTRITAL FRANCISCO JOSE DE CALDAS
Ciudad

Nosotros los suscritos: _____ de acuerdo con el Pliego de Condiciones presentamos propuesta formal y en caso de que nos sea aceptada por la UNIVERSIDAD DISTRITAL FRANCISCO JOSE DE CALDAS nos comprometemos a firmar el contrato correspondiente, a cumplir con las obligaciones derivadas de él, de la propuesta presentada y de los PLIEGOS DE CONDICIONES.

Declaramos así mismo:

Que conocemos la información general y demás documentos de la Convocatoria y aceptamos los requisitos en ellos contenidos.

Que nos comprometemos a ejecutar totalmente el contrato, en el plazo establecido en el Pliego de Condiciones.

Que ninguna persona o entidad distinta de las aquí nombradas tienen intereses en esta propuesta, en el contrato que como consecuencia de ella llegare a celebrarse y que, por consiguiente, sólo compromete a los firmantes.

Que, si se nos adjudica el contrato, nos comprometemos a constituir las garantías requeridas y a suscribir éstas y aquél dentro de los términos señalados para ello.

Que aceptamos todos y cada uno de los requerimientos técnicos exigidos en el presente proceso.

Que nos comprometemos con la presente propuesta a otorgar una garantía mínima de CINCO (05) años, en todos los bienes y servicios ofrecidos y suministrados por nosotros. SI () NO (). (Marcar con una equis (x) la casilla seleccionada).

Que la presente propuesta consta de _____ (___) folios debidamente numerados.
Así mismo, declaramos BAJO LA GRAVEDAD DEL JURAMENTO, sujeto a las sanciones establecidas en el Código Penal:

Que la información contenida en la propuesta es verídica y que asumimos total responsabilidad frente a la UNIVERSIDAD cuando los datos suministrados sean falsos o contrarios a la realidad, sin perjuicio de lo dispuesto en el Código Penal y demás normas concordantes.

Que no nos hallamos incurso en causal alguna de inhabilidad e incompatibilidad de las señaladas en la Constitución y en la Ley y no nos encontramos en ninguno de los eventos de prohibiciones especiales para contratar. En especial, manifestamos que no nos hallamos reportados en el Boletín de Responsables Fiscales vigente, publicado por la Contraloría General de la República, de acuerdo con lo previsto en el numeral 4 del Artículo 38 de la Ley 734 de 2002 (Código Disciplinario Único), en concordancia con el Artículo 60 de la Ley 610 de 2000. (Se recuerda al proponente que si está incurso en alguna causal de inhabilidad o incompatibilidad, no puede participar en el proceso de selección de contratistas y debe abstenerse de formular propuesta.), así como el origen lícito de los recursos destinados al proyecto o a la ejecución del contrato.

Que no hemos sido sancionados por ninguna Entidad Oficial por incumplimiento de contratos estatales ni se nos ha hecho efectivo ninguno de los amparos de la garantía única, mediante providencia ejecutoriada dentro de los últimos DOS (2) años anteriores a la fecha de cierre de esta Convocatoria , ni hemos sido sancionados dentro de dicho término por incumplimiento de nuestras obligaciones contractuales por ningún contratante particular ni por autoridades administrativas en condición de terceros. (NOTA: Si el proponente es un consorcio o una unión temporal, para estos efectos, deberá tener en cuenta a cada uno de sus miembros individualmente considerados. Si durante dicho período

el proponente ha sido objeto de sanciones contractuales (multas y/o cláusula penal) o se le ha hecho efectivo cualquiera de los amparos de la Garantía Única, por parte de cualquier entidad estatal, en lugar de hacer este juramento debe indicar aquí que ha tenido las sanciones y/o que le han sido hechos efectivos los amparos. Que los aspectos excluyentes son todos aquellos que por su especial característica requieren de una exigencia particular de cumplimiento que no puede obviarse y por lo tanto son de carácter obligatorio.

Por ello, ACEPTAMOS CON LA SUSCRIPCIÓN DE LA CARTA DE PRESENTACIÓN DE LA PROPUESTA ANEXO 1, TODOS Y CADA UNO DE LOS REQUERIMIENTOS TÉCNICOS EXIGIDOS PARA **SUMINISTRO E INSTALACIÓN DE MOBILIARIO CONVENCIONAL PARA LA NUEVA SEDE DE LA FACULTAD TECNOLÓGICA Y OTRAS SEDES DE LA UNIVERSIDAD FRANCISCO JOSÉ DE CALDAS.** del pliego de condiciones, así como las modificaciones realizadas mediante la expedición de adendas

Atentamente,

Nombre o Razón Social del Proponente: _____

NIT: _____

Nombre del Representante Legal: _____

C. C. No. : _____ De : _____

Profesión _____

Tarjeta Profesional No. _____

Dirección: _____

Correo electrónico: _____

Teléfonos: _____ Fax: _____

Ciudad: _____

FIRMA: _____

NOMBRE Y CALIDAD DE QUIEN FIRMA: _____

UNIVERSIDAD DISTRITAL FRANCISCO JOSÉ DE CALDAS
SUBASTA INVERSA NO. 001 DE 2023

ANEXO N° 2. PACTO POR LA TRANSPARENCIA

PARA RECUPERAR LA CONFIANZA PUBLICA Y EL COMPROMISO CON LA ÉTICA DE LO PUBLICO.

El (los) suscrito(s) a saber: (NOMBRE DEL PROPONENTE SI SE TRATA DE UNA PERSONA NATURAL, o NOMBRE DEL REPRESENTANTE LEGAL DE LA SOCIEDAD SI SE TRATA DE PERSONA JURÍDICA, o DEL REPRESENTANTE LEGAL DE CADA UNO DE LOS MIEMBROS DEL CONSORCIO O UNIÓN TEMPORAL PROPONENTE) domiciliado en _____, identificado con (DOCUMENTO DE IDENTIFICACIÓN Y LUGAR DE SU EXPEDICION), quien obra en (1- ...SU CARÁCTER DE REPRESENTANTE LEGAL DE LA SOCIEDAD, SI EL PROPONENTE ES PERSONA JURÍDICA, CASO EN EL CUAL DEBE IDENTIFICARSE DE MANERA COMPLETA DICHA SOCIEDAD, INDICANDO INSTRUMENTO DE CONSTITUCION Y HACIENDO MENCIÓN A SU REGISTRO EN LA CÁMARA DE COMERCIO DE SU DOMICILIO; 2- ... NOMBRE PROPIO SI EL PROPONENTE ES PERSONA NATURAL, Y/O SI LA PARTE PROPONENTE ESTA CONFORMADA POR DIFERENTES PERSONAS NATURALES O JURÍDICAS, NOMBRE DEL CONSORCIO O DE LA UNIÓN TEMPORAL RESPECTIVA), quien(es) en adelante se denominará(n) EL PROPONENTE, manifiestan su voluntad de asumir, de manera unilateral, el presente PACTO DE TRANSPARENCIA, teniendo en cuenta las siguientes consideraciones:

PACTO POR LA TRANSPARENCIA

**PARA RECUPERAR LA CONFIANZA PUBLICA Y EL COMPROMISO CON LA ETICA DE LO PUBLICO.
LA UNIVERSIDAD SE COMPROMETE**

Dentro del ámbito de su autonomía a adelantar las acciones que sean necesarias para avanzar en la lucha contra la corrupción.

Adoptar las políticas éticas de probidad en materia de contratación, procurando el buen uso de los recursos públicos y estimulando la sana competencia de las personas y empresas que deseen contratar con la Universidad.

Garantizar el estricto cumplimiento de los postulados y principios constitucionales y legales de la Función administrativa que aseguren a quienes deseen contratar con la Universidad, la transparencia, la eficiencia.

Garantizar la transparencia, el equilibrio y la seguridad jurídica en el desarrollo de la contratación que adelante en todas sus dependencias.

A trabajar conjuntamente con el sector privado, organismos de control y ciudadanía para evitar que dentro de la contratación se presenten prácticas que atentan contra la libre competencia y a decir entre todos:

No al monopolio de contratistas.

No a pliegos o términos de referencia amarrados.

No a presiones políticas en la adjudicación de contratos.

No al fraccionamiento de contratos.

Si a la Transparencia.

Si a la eficiencia.

Si al Cumplimiento de los requisitos de ley.

Si al Control ciudadano.

Si al autocontrol.

LOS PROPONENTES SE COMPROMETEN A:

Apoyar a la Universidad en la Lucha por la transparencia y contra la corrupción.

Cumplir con las disposiciones, principios y mandatos del ordenamiento jurídico, en especial, las normas que regulan la contratación y las cláusulas que rigen los contratos.

Emplear los sistemas de información diseñados para apoyar la gestión pública, tales como el Sistema de Información para la Vigilancia de la Contratación Estatal - SICE- de la Contraloría General de la República y el Sistema de Información de Registro de Sanciones y Causas de Inhabilidad -SIRI- de la Procuraduría General de la Nación.

Abstenerse de dar o prometer gratificaciones, dádivas, regalos, propinas, remuneraciones, premios o tratos preferenciales a los servidores públicos comprometidos en los procesos contractuales.

Colaborar con la Universidad en la vigilancia y control de los procesos de contratación pública.

Denunciar las situaciones de corrupción que puedan presentarse en los mismos para garantizar la libre competencia en todas las etapas de los procesos contractuales, que adelante la Universidad.

Dar a conocer a la Universidad las maniobras fraudulentas o prácticas indebidas de los competidores que pretendan influir en la adjudicación de un contrato o la obtención de cualquier tipo de beneficio.

LOS CONTRATISTAS SELECCIONADOS SE COMPROMETEN A:

Cumplir de manera eficiente y oportuna los ofrecimientos y compromisos contenidos en la oferta y las obligaciones contractuales evitando dilaciones que originen sobrecostos injustificados.

Participar teniendo en cuenta las realidades objetivas del mercado y las necesidades del servicio público a contratar, evitando la presentación de ofertas con precios artificialmente bajos o proponer plazos o términos que no puedan ser cumplidos.

Utilizar y aplicar productos, procesos y tecnologías limpias que garanticen la conservación del medio ambiente y el equilibrio del ecosistema.

A procurar el buen uso de los recursos públicos, advirtiendo los riesgos que puedan presentarse en el proceso contractual.

A no participar en procesos contractuales cuando se encuentren incursos en alguna de las causales de inhabilidad, incompatibilidad o conflictos de intereses o tengan pendiente el cumplimiento de obligaciones fiscales o parafiscales con el Estado.

A suministrar información veraz, oportuna y completa, acerca de sus reales capacidades y sobre las cantidades, calidades y precios de los bienes y servicios ofrecidos y no participar en proceso contractuales cuando no cuenten con las reales capacidades técnicas y financieras.

Abstenerse de realizar cualquier tipo de maniobras fraudulentas o prácticas indebidas con el propósito de asegurar la adjudicación del contrato o la obtención de cualquier tipo de beneficios durante su ejecución y liquidación.

A Informar cuando en desarrollo del contrato ocurran hechos imprevisibles que afecten la ecuación económica del mismo, propiciar un acuerdo con la entidad pública para la revisión o ajuste de las cantidades, precios, valores y plazos inicialmente pactados, que no atenten contra interés colectivo, ni perjudiquen al erario.

Cumplir con las condiciones y plazos de ejecución del contrato y con la calidad de los bienes y servicios ofrecidos o de las obras y tareas por ejecutar.

En constancia de lo anterior, y como manifestación de la aceptación de los compromisos unilaterales incorporados en el presente documento, se firma el mismo en la ciudad de _____, a los _____ (FECHA EN LETRAS Y NUMEROS).

Firma
C. C.

NOTA: SUSCRIBIRÁN EL DOCUMENTO TODOS LOS INTEGRANTES DE LA PARTE PROPONENTE SI ES PLURAL, SEAN PERSONAS NATURALES O JURÍDICAS, EN ESTE ÚLTIMO CASO A TRAVÉS DE LOS REPRESENTANTES LEGALES ACREDITADOS DENTRO DE LOS DOCUMENTOS DE EXISTENCIA Y REPRESENTACIÓN LEGAL Y/O PODERES CONFERIDOS Y ALLEGADOS AL PRESENTE PROCESO DE SELECCION.

SUBASTA INVERSA NO. 001 DE 2023
ANEXO 3A. CERTIFICACIÓN DE PAGOS DE SEGURIDAD SOCIAL Y APORTES PARAFISCALES

ARTICULO 50 LEY 789 DE 2002

En mi condición de Revisor Fiscal de (Razón social de la compañía) identificada con Nit _____ debidamente inscrito en la Cámara de Comercio de _____ de conformidad con lo establecido para tal efecto en la Ley 43 de 1990, me permito certificar que he auditado de acuerdo con las normas de auditoría generalmente aceptadas en Colombia, los estados financieros de la compañía, con el propósito de verificar el pago efectuado por concepto de los aportes correspondientes a los sistemas de salud, pensiones, riesgos profesionales, cajas de compensación familiar, Instituto Colombiano de Bienestar familiar (ICBF) y Servicio Nacional de Aprendizaje (SENA), para lo cual, me permito certificar el pago de los siguientes aportes, los cuales forman parte de dichos estados financieros y corresponden a los montos contabilizados y pagados por la compañía durante los últimos seis (6) meses contados desde el mes _____ de 2023. Lo anterior, en cumplimiento de lo dispuesto en el artículo 50 de la Ley 789 de 2002.

APORTE PARAFISCAL	INDIQUE LOS SEIS ULTIMOS MESES A PARTIR DE LA FECHA DE CIERRE DEL PRESENTE PROCESO					
MESES™						
Sistema de Seguridad Social:						
Salud						
Riesgos Profesionales						
Pensiones						
Aportes Parafiscales:						
Cajas de Compensación Familiar						
Instituto Colombiano de Bienestar Familiar ICBF						
Servicio Nacional de Aprendizaje SENA						

MARQUE CON UNA (X) EN CADA CASILLA

Nota: Para relacionar el pago de los aportes correspondientes a los Sistemas de Seguridad Social, se deberán tener en cuenta los plazos previstos en el Decreto 1406 de 1999 artículos 19 a 24. Así mismo, en el caso del pago correspondiente a los aportes parafiscales: CAJAS DE COMPENSACION FAMILIAR, ICBF y SENA, se deberá tener en cuenta el plazo dispuesto para tal efecto, en el artículo 10 de la ley 21 de 1982.

EN CASO DE PRESENTAR ACUERDO DE PAGO CON ALGUNA DE LAS ENTIDADES ANTERIORMENTE MENCIONADAS, SE DEBERÁ PRECISAR EL VALOR Y EL PLAZO PREVISTO PARA EL ACUERDO DE PAGO, CON INDICACION DEL CUMPLIMIENTO DE ESTA OBLIGACION. EN CASO DE NO REQUERIRSE DE REVISOR FISCAL, ESTE ANEXO DEBERA DILIGENCIARSE Y SUSCRIBIRSE POR EL REPRESENTANTE LEGAL DE LA COMPAÑÍA, CERTIFICANDO EL PAGO EFECTUADO POR DICHOS CONCEPTOS EN LOS PERIODOS ANTES MENCIONADOS.

Dada en _____ a los () _____ del mes de _____ de 2023

FIRMA _____
 NOMBRE DE QUIEN CERTIFICA _____
 REVISOR FISCAL _____
 No. TARJETA PROFESIONAL _____
 (Para el Revisor Fiscal) _____

UNIVERSIDAD DISTRITAL FRANCISCO JOSÉ DE CALDAS
SUBASTA INVERSA No. 001 DE 2023

ANEXO No. 3B DECLARACIÓN JURAMENTADA DE PAGOS DE SEGURIDAD SOCIAL Y APORTES PARAFISCALES (PARA PERSONAS NATURALES)

Yo, _____ declaro bajo la gravedad de juramento que a la fecha de presentación de la oferta, he realizado el pago de los aportes correspondientes a la nómina de los últimos seis (6) meses, así como el pago de los aportes de mis empleados a los sistemas de salud, riesgos profesionales, pensiones y aportes a las Cajas de Compensación Familiar, Instituto Colombiano de Bienestar Familiar y Servicio Nacional de Aprendizaje.

Dada en _____ a los () _____ del mes de _____ de 2023

NOMBRE O RAZON SOCIAL	_____
ID: CC. _____ NIT. _____ CE: _____	_____
NOMBRE DE QUIEN CERTIFICA	_____
FIRMA	_____

UNIVERSIDAD DISTRITAL FRANCISCO JOSÉ DE CALDAS
SUBASTA INVERSA No. 001 DE 2023

ANEXO N. 4 MODELO DEL ACUERDO DE CONSORCIO O UNIÓN TEMPORAL (Según sea el caso)

_____, identificado con la C. C. _____ de _____, _____ y vecino de _____, obrando en representación de la sociedad _____, domiciliado en la ciudad de _____ y _____, identificado con la cédula de ciudadanía _____ de _____, _____ y vecino de _____, obrando en representación de la sociedad _____, domiciliada en la ciudad de _____, hemos decidido conformar una (Unión Temporal o Consorcio) en los Términos y condiciones estipulados en la Ley y especialmente lo establecido en el artículo 7º de la Ley 80 de 1993, que se hace constar en las siguientes cláusulas.

CLÁUSULA PRIMERA: La (Unión Temporal o Consorcio) se conforma con el propósito de presentar oferta y optar a la adjudicación, celebración y ejecución del contrato resultante con La Universidad Distrital Francisco José de Caldas, en relación con la _____ de acuerdo con la descripción y especificaciones contenidas en el presente documento de PLIEGOS DE CONDICIONES.

CLÁUSULA SEGUNDA: La participación en la (Unión Temporal o Consorcio) que se acuerda, será: (según convenio entre los miembros) del _____% para % _____ y del _____% para _____.

CLÁUSULA TERCERA: (Integrante) y (Integrante) responderán en forma solidaria y mancomunada por el cumplimiento total de la Propuesta y del objeto contratado.

CLÁUSULA CUARTA: Se acuerda que (Integrante) y (Integrante), atenderán en forma conjunta todas las obligaciones y deberes asumidos en la respectiva propuesta en los diferentes aspectos allí contenidos, delegando la representación y respectiva coordinación de la (Unión Temporal o Consorcio) en cabeza de _____ como representante legal de (Integrante) y de esta (Unión Temporal o Consorcio).

CLÁUSULA QUINTA: la duración de esta (Unión Temporal o Consorcio) se extenderá por todo el tiempo en que se generen obligaciones derivadas de la propuesta y del contrato y un año más.

CLÁUSULA SEXTA: Las responsabilidades que se desprendan de esta (Unión Temporal o Consorcio) y sus efectos se regirán por las disposiciones previstas en la Ley 80 de 1993 para la (Unión Temporal o Consorcio).

En constancia de aceptación y compromiso, se firma el presente documento por los que en el intervienen, el día _____ de _____ de _____ en la ciudad de _____.

Nombre, Identificación, persona jurídica que representa _____.

UNIVERSIDAD DISTRITAL FRANCISCO JOSÉ DE CALDAS
SUBASTA INVERSA NO. 001 DE 2023
ANEXO No. 5 CERTIFICACIONES EXPERIENCIA DEL PROPONENTE
 EN MEDIO MAGNÉTICO EN FORMATO EXCEL

ORDEN	CONTRATISTA	INTEGRANTE DEL PROPONENTE PLURAL QUE APORTA LA EXPERIENCIA	NÚMERO CONSECUTIVO DEL REPORTE DEL CONTRATO EJECUTADO EN EL RUP	CONTRATO		FORMA DE ACREDITACION DE LA EXPERIENCIA		CONTRATANTE (RAZON SOCIAL)	FORMA DE EJECUCION (I, C o UT)	VALOR EN SMMLV REPORTE RUP	PORCENTAJE DE PARTICIPACION EN EL PROPONENTE PLURAL O PORCENTAJE EN LA EJECUCION DE LAS ACTIVIDADES RELACIONADAS	FECHA DE INICIO	FECHA DE TERMINACION	CÓDIGOS UNSPSC	VALOR EJECUTADO (incluido IVA)	VALOR EJECUTADO (incluido IVA)
				NUMERO	OBJETO	GENERAL (X)	SMMLV								EN MILES DE PESOS	EN SMMLV
1																
2																
3																
4																
5																

1. EN ESTE CUADRO DEBE INCLUIRSE EL VALOR CORRESPONDIENTE DE ACUERDO A LAS CONDICIONES
2. PARA CADA CONTRATO SE DEBE INDICAR SI SE EJECUTÓ EN FORMA INDIVIDUAL (I), EN CONSORCIO (C) O EN UNIÓN TEMPORAL (UT)
3. EN CASO DE CONTRATOS REALIZADOS EN CONSORCIO O UNIÓN TEMPORAL SE DEBERÁ INFORMAR ÚNICAMENTE EL VALOR EJECUTADO (incluido IVA) CORRESPONDIENTE A LAS ACTIVIDADES EJECUTADAS EFECTIVAMENTE POR EL INTEGRANTE O EN SU DEFECTO SU PORCENTAJE DE PARTICIPACIÓN.
4. EL VALOR EJECUTADO DEL CONTRATO APORTADO DEBERÁ EXPRESARSE EN SMMLV
5. SI EL OFERENTE RELACIONA UN CONTRATO QUE NO ESTÁ EN EL RUP, NO SE TENDRÁ EN CUENTA POR LA ENTIDAD.
6. EN LA CASILLA DE CÓDIGOS UNSPSC, DILIGENCIAR LOS CÓDIGOS INSCRITOS EN CADA UNO DE LOS CONTRATOS, DE ACUERDO A LO SOLICITADO EN LOS PLIEGOS DE CONDICIONES CON LOS CUALES ACREDITA LA EXPERIENCIA.
7. EN LA CASILLA FORMA DE ACREDITACIÓN DE LA EXPERIENCIA, DILIGENCIAR SI EL CONTRATO REGISTRADO APLICA

Atentamente,

Nombre o Razón Social del Proponente: _____

NIT: _____

Nombre del Representante Legal: _____

C. C. N: _____ De: _____

Dirección: _____

Correo electrónico: _____

Tarjeta Profesional: _____

C. C. N: _____ De: _____

Dirección: _____

Telefono: _____

Celular: _____

Correo electrónico: _____

UNIVERSIDAD DISTRITAL FRANCISCO JOSÉ DE CALDAS
SUBASTA INVERSA No. 001 DE 2023

ANEXO N. 6 CARTA DE COMPROMISO PERSONAL MÍNIMO SOLICITADO

El (los) suscrito(s) a saber: (NOMBRE DEL PROPONENTE SI SE TRATA DE UNA PERSONA NATURAL, o NOMBRE DEL REPRESENTANTE LEGAL DE LA SOCIEDAD SI SE TRATA DE PERSONA JURÍDICA, o DEL REPRESENTANTE LEGAL DE CADA UNO DE LOS MIEMBROS DEL CONSORCIO O UNIÓN TEMPORAL PROPONENTE) domiciliado en _____, identificado con (DOCUMENTO DE IDENTIFICACIÓN Y LUGAR DE SU EXPEDICIÓN), quien obra en (1- ...SU CARÁCTER DE REPRESENTANTE LEGAL DE LA SOCIEDAD, SI EL PROPONENTE ES PERSONA JURÍDICA, CASO EN EL CUAL DEBE IDENTIFICARSE DE MANERA COMPLETA DICHA SOCIEDAD, INDICANDO INSTRUMENTO DE CONSTITUCIÓN Y HACIENDO MENCIÓN A SU REGISTRO EN LA CÁMARA DE COMERCIO DE SU DOMICILIO; 2- ... NOMBRE PROPIO SI EL PROPONENTE ES PERSONA NATURAL, Y/O SI LA PARTE PROPONENTE ESTA CONFORMADA POR DIFERENTES PERSONAS NATURALES O JURÍDICAS, NOMBRE DEL CONSORCIO O DE LA UNIÓN TEMPORAL RESPECTIVA), quien(es) en adelante se denominará(n) EL PROPONENTE, **manifiestan su voluntad de asumir, de manera unilateral**, y para los efectos de esta **CARTA DE COMPROMISO DE PERSONAL MÍNIMO SOLICITADO**, las siguientes responsabilidades:

- **Mantener el personal mínimo solicitado en la presente convocatoria**, durante todo el desarrollo del contrato, cumpliendo las condiciones de: cantidad, cargo, dedicación, formación académica y experiencia general y específica.
- **Presentar, las hojas de vida del personal mínimo** solicitado con los soportes señalados en la convocatoria, que den cuenta del cumplimiento de los requisitos exigidos en cada perfil.

Atentamente,

Nombre o Razón Social del Proponente: _____

NIT: _____

Nombre del Representante Legal: _____

C. C. N: _____ De: _____

Dirección: _____

Correo electrónico: _____

Teléfonos: _____ Cel: _____

UNIVERSIDAD DISTRITAL FRANCISCO JOSÉ DE CALDAS
SUBASTA INVERSA No. 001 DE 2023

ANEXO No. 7 ESPECIFICACIONES TÉCNICAS MÍNIMAS

El presente anexo contiene todas y cada una de las especificaciones técnicas asociadas al desarrollo del contrato. Las cuales deben ser analizadas en forma detallada, minuciosa y exhaustiva por el proponente para el desarrollo del contrato y a partir de las mismas se compromete a su estricto cumplimiento, el cual debe ser manifestado de manera expresa diligenciando el Anexo N. 8. ACEPTACIÓN ESPECIFICACIONES TÉCNICAS MÍNIMAS Y CANTIDADES.

1. MCA 101, MCA 102 SILLA INTERLOCUTORA



Silla ergonómica para permanencia de 0 a 2 horas con una carga constante de una persona (80kg promedio) debe asegurarse la resistencia a mayor peso. Silla móvil, que distribuye su carga en 4 patas metálicas o en acero inoxidable, con acabado en pintura electrostática color a escoger, con rodachinas en nylon. Con un asiento de estructura en poliuretano de alta resistencia o metal, (resistente a rayones, golpes, polvo, abrasión) color a escoger, y la superficie del asiento en espuma de alta densidad (recomendado, sujeto a sugerencias) tapizada con tela para alto tráfico lavable no absorbente, hidrófuga color Azul. Con espaldar fijo en poliuretano de alta resistencia del mismo color de la base del asiento. Espaldar y asiento pueden ser la misma pieza o dos partes diferentes. Con posibilidad de apilamiento vertical.

2. MCA 1.02- SILLA INTERLOCUTORA TAPIZADO GRIS

Silla ergonómica para permanencia de 0 a 2 horas con una carga constante de una persona (80kg promedio) debe asegurarse la resistencia a mayor peso. Silla móvil, que distribuye su carga en 4 patas metálicas o en acero inoxidable, con acabado en pintura electrostática color a escoger, con rodachinas en nylon. Con un asiento de estructura en poliuretano de alta resistencia o metal, (resistente a rayones, golpes, polvo, abrasión) color a escoger, y la superficie del asiento en espuma de alta densidad (recomendado, sujeto a sugerencias) tapizada con tela para alto tráfico lavable no absorbente, hidrófuga color Gris. Con espaldar fijo en poliuretano de alta resistencia del mismo color de la base del asiento. Espaldar y asiento pueden ser la misma pieza o dos partes diferentes. Con posibilidad de apilamiento vertical.

3. MCA 1.03 SILLA OPERATIVA ALTA CON ESPALDAR



Silla metálica para realizar prácticas en laboratorios, con giro 360 grados con espaldar con apoya pies en acero, de altura graduable entre los 55 y 85 cm con asiento de mínimo 42 cm de ancho y 42cm de fondo en poliuretano con densidad de 50 kg/cm³ y espaldar en poliuretano con densidad de 45kg/cm³ con estructura en polietileno de alta densidad de mínimo 42cm de altura para brindar el mayor confort posible. El asiento y espaldar deben ser tapizados en tela vinílica con resistencia al desgaste, impermeable y de fácil limpieza, que evite la formación de microorganismos, retarden el fuego y cuenten con

durabilidad del color a la luz. La base de la silla es en forma piramidal con 5 apoyos en ruedas tipo Desmopan con resistencia de 40kg por rueda. Además, cuenta con palanca para graduar asiento y apoya pies.

4. MCA 1.03A SILLA OPERATIVA ALTA CON ESPALDAR



Silla metálica para realizar prácticas en laboratorios, con giro 360 grados con espaldar con apoya pies en acero, de altura graduable entre los 450 y 650 mm con asiento de mínimo 40mm de ancho y 420mm de fondo en poliuretano con densidad de 50 kg/cm³ y espaldar en poliuretano con densidad de 45kg/cm³ con estructura en polietileno de alta densidad de mínimo 420mm de altura para brindar el mayor confort posible. El asiento y espaldar deben ser tapizados en tela vinílica con resistencia al desgaste, impermeable y de fácil limpieza, que evite la formación de microorganismos, retarden el fuego y cuenten con durabilidad del color a la luz. La base de la silla es en forma piramidal con 5 apoyos en ruedas tipo Desmopan con resistencia de 40kg por rueda. Además, cuenta con palanca para graduar asiento y apoya pies.

5. MCA 1.04 - BUTACO LABORATORIO



Silla para realizar prácticas en laboratorios, con giro 360 grados sin espaldar con apoya pies en acero, de altura graduable entre los 45 y 65 cm con asiento de 40 cm de diámetro en poliuretano con densidad de 50 kg/cm³ y alta capacidad de resiliencia, tapizadas en tela vinílica con resistencia al desgaste, impermeable y de fácil limpieza, que evite la formación de microorganismos, retarden el fuego y cuenten con durabilidad del color a la luz. La base de la silla es en forma piramidal con 5 apoyos en ruedas tipo desmopán con resistencia de 40kg por rueda. Además, cuenta con palanca para graduar asiento y apoya pies.

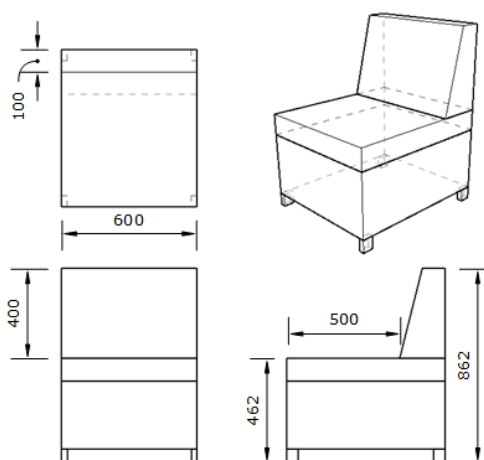
6. MCA 1.05 - SILLA INTERLOCUTORA PARA EXTERIORES



Silla interlocutora de estructura fija para uso exterior de 4 patas, sin brazos apilable y resistente a la intemperie para ser utilizada por cortos periodos de tiempo. Material: polipropileno inyectado con micro texturizado con propiedades de alta resistencia mecánica a la fatiga, aditivo UV nivel 8 para mantener la estabilidad de color, auto extingible, antiestática, que permita la limpieza con productos jabonosos, debe considerarse que la geometría promueva la fácil evacuación de agua no debe contener filos ni puntas que representen riesgo para el usuario. Base estructural de 4 patas en tubería en acero inox de 3/4" cal 16 SS304, uniones con cordón de soldadura muy estable y que permita mantener una carga estática de 150kg. la estructura debe ser firme y no debe tener extremos abiertos en la tubería. Las superficies de las partes deben estar libres de defectos, tener aspecto limpio, uniforme, tanto en color como en su textura, libre de grumos, huecos, fisuras, ampollas, burbujas, elementos cortantes o cualquier tipo de elementos extraños. Deslizadores plásticos en poliamida insertos en el interior de la base de la tubería cada una con capacidad de carga de 50kg sin que se desformen. Todas las fijaciones deben ser en acero inoxidable no sobresalientes de la estructura y fijadas al asiento y/o espaldar de forma tal que permitan la sujeción de la silla sin ningún tipo de desgarrar. Prestaciones: Apilable, con buena estabilidad, resistente a factores ambientales como el sol y la lluvia.

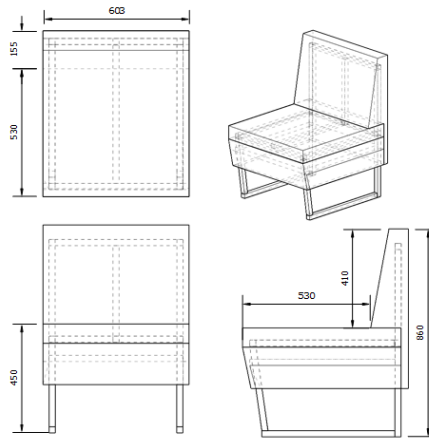
DIMENSIONES GENERALES (mm) Altura asiento 460 +/- 5 mm Altura total 790 +/- 5 mm Profundidad efectiva asiento 410 +/- 5 mm Ancho del asiento 450 +/- 5 mm.

7. MCA 1.06 POLTRONA SALA DE ESPERA



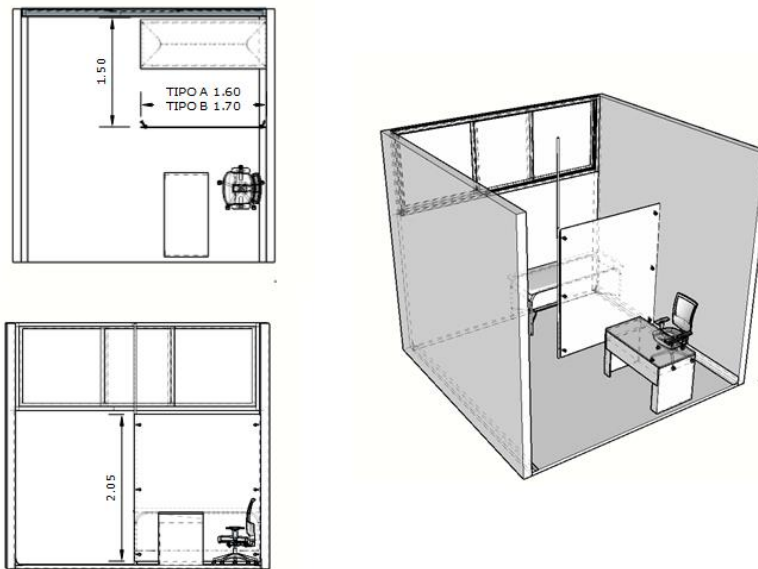
Poltrona dimensiones: largo 600 mm, fondo 700mm, alto 860 cm. Fondo de asiento 500 mm, alto de asiento 460 mm. Estructura interna de madera o lámina Cold Rolled. Cuerpo, asiento y respaldo cubierta con espuma de alta densidad 22-30 kg/m³, tapizados en tela color a elegir, con resistencia al desgaste, impermeable y de fácil limpieza, evita la formación microorganismos, retardancia al fuego (norma Cal-TECH 117), durabilidad del color a la luz. Llegada a piso con pata metálica, lámina Cold Rolled cal 14, acabado en pintura electrostática color a escoger, la parte inferior con felpa para no rayar pisos. Debe soportar una carga mínima de 250 kg.

8. MCA 1.07 BANCA 1 PUESTO



Banca de 1 puesto estructura metálica. Dimensiones generales ancho 600mm alto asiento 450mm alto espaldar 860mm. Estructura fabricada en tubo cuadrado Cold Rolled 1" Cal. 16 recubrimiento en pintura electrostática color y acabado por definir. con nivelador a piso, espaldar tipo sofá y asiento que no deben ser desmontables. el respaldo también debe estar tapizado, con estructura interna en madera contrachapada, 12mm, espuma densidad 0,05gr/cm3 tapizado en sintético 100% poliester, y recubrimiento en PVC ignifugo colores por definir.

9. MCA 1.08, DIVISIÓN FIJA CONSULTORIO TIPO A



DIVISION TIPO A

"Suministro e instalación de vidrio templado y laminado calibre 10 mm (5+5), color blanco hielo. Con medidas de 160 cm de ancho * 205 cm de alto, con 7 perforaciones para su debida instalación. Con soporte tubular de 2 pulgadas de diámetro de 3.45 cm de alto con 3 puntos de sujeción. 4 herrajes en acero inoxidable (3 a la pared y 1 al piso) para su debida sujeción. por ser el techo en Dry Wall se debe hacer Reforzamiento del techo para anclar el soporte tubular.

10. MCA 1.09 DIVISION FIJA CONSULTORIOS

DIVISION TIPO B

"Suministro e instalación de vidrios templados y laminados de 10 mm (5+5), color blanco hielo. Medidas 170 cm de ancho x 205 cm de alto. con 7 perforaciones para su debida instalación. Con soporte tubular de 2 pulgadas de diámetro de 3.45

cm de alto con 3 puntos de sujeción. 4 herrajes en acero inoxidable (3 a la pared y 1 al piso) para su debida sujeción. por ser el techo en Dry Wall se debe hacer Reforzamiento del techo para anclar el soporte tubular.

11. MCA 1.10 SILLA CAFÉ LIBRO 1



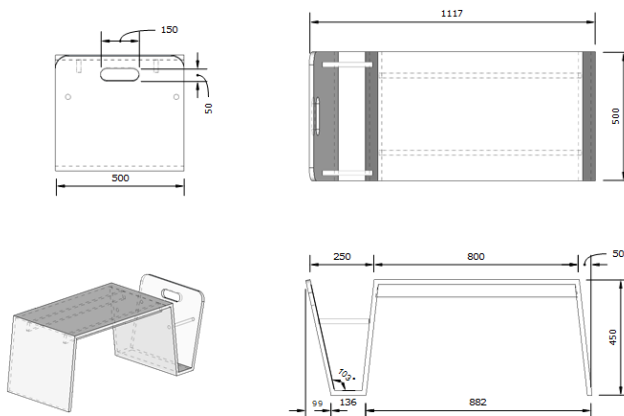
Silla con 4 patas giratoria y ajustable en altura. Asiento tapizado en tela vinílica con espuma moldeada en poliuretano, densidad 60 kg/m³. Dimensiones aproximadas (mm): ancho 660, alto asiento 405, profundidad 545, herraje interno tubo de 1/2 cal 16 estructura con plato giratorio con leva para graduación de altura 4.6cm acabado cárter en polipropileno. Patas en madera flor morado o similar, Los colores de los materiales son a escoger.

12. MCA 1.11 SILLA CAFÉ LIBRO 2



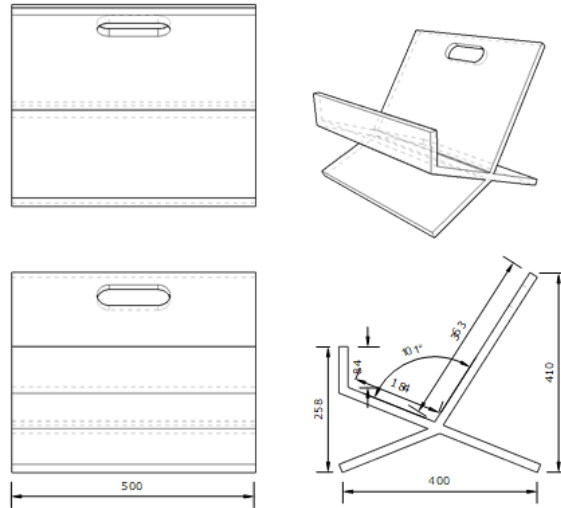
Silla con 4 patas, medidas aproximadas (mm): ancho 565 x profundidad 50 alto 785, Silla con 4 patas Asiento tapizado en tela vinílica con espuma moldeada en poliuretano, densidad 60 kg/m³. Espaldar Asiento tapizado en tela vinílica con espuma moldeada en poliuretano. Estructura metálica en tubo de 1/2 cal 16, patas en madera flor morado con deslizadores. Los colores de los materiales en espaldar y asiento son a escoger.

13. MCA 1.12 MESA DE CENTRO CON REVISTERO



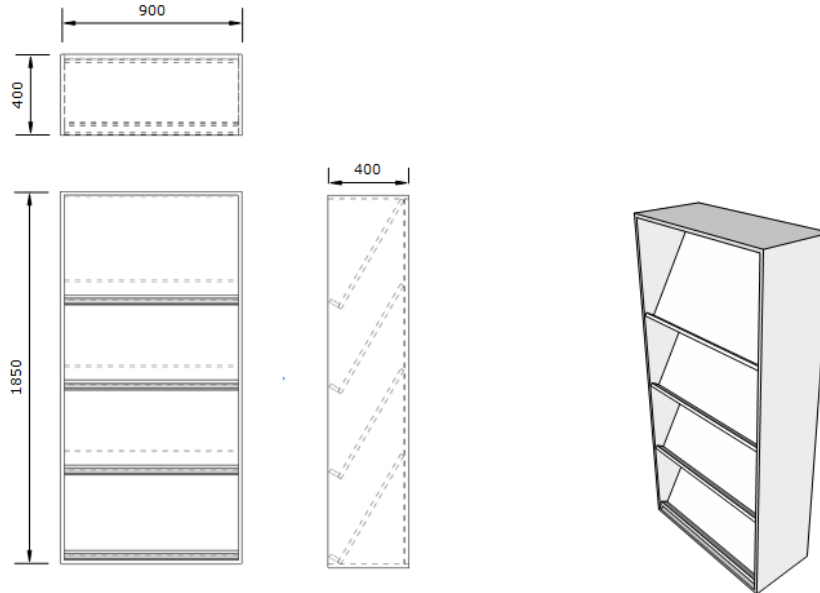
Mesa de centro con revistero de dimensiones aproximadas de 1117mm x 500mm x 450mm (L x A x H). Superficie en aglomerado de 18mm con acabado en laminado de alta presión fórmica F8 texturizada (imitación madera REF a elegir) Canto rígido en PVC de 2mm REF igual o similar a la superficie. Soportar carga mínima de 100kg con deslizadores en nylon.

14. MCA 1.13 REVISTERO



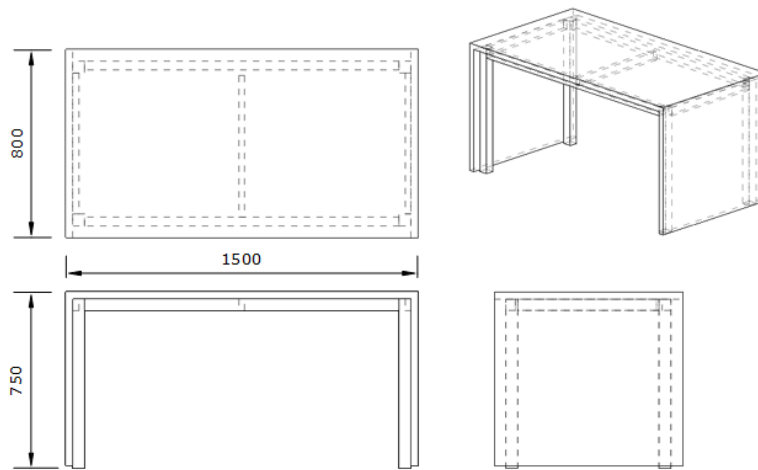
Revistero de 410x400x500mm. (H x A x P) estructura en madera aglomerada de 18mm forrados en melamina F8 Canto en PVC rígido termo fundido de 2mm. Acabado por las dos caras.

15. MCA 1.14 MODULO REVISTERO



Revistero de 1850x900x400mm. (H x A x P) estructura en madera aglomerada de 18mm forrados en melamina F8 con dos tipos de color. Canto en PVC rígido termo fundido de 2mm. Acabado por las dos caras. fondo en 6 mm encastado. Pies y estantes regulables.

16. MCA 1.15 MESA



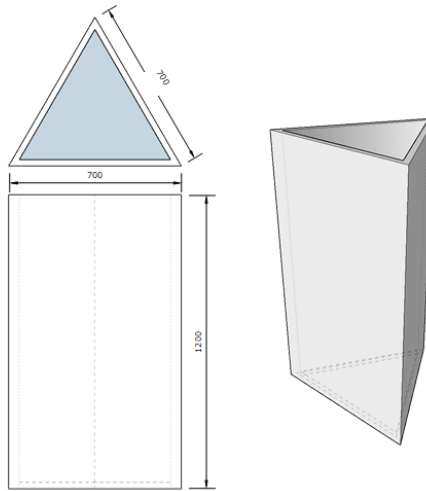
Mesa con dimensiones de 1500mm x 800mm x 750mm (L x A x H). Superficie, costados plenos y apoyo intermedia en aglomerado de 30mm con acabado en laminado de alta presión tipo formica F8 imitación madera REF a elegir, estructura interna metálica, Viga en la parte inferior de la superficie, centrada en el ancho, en tubo rectangular Cold rolled de 50x25mm, patas en tubería Cold rolled de 50x50 cal 16 con acabado en pintura electrostática micro texturizada, color a elegir, remate a piso con niveladores en acero galvanizado fijos y antideslizantes. Soportar carga mínima de 250kg.

17. MCA 1.16 MESA CIRCULAR



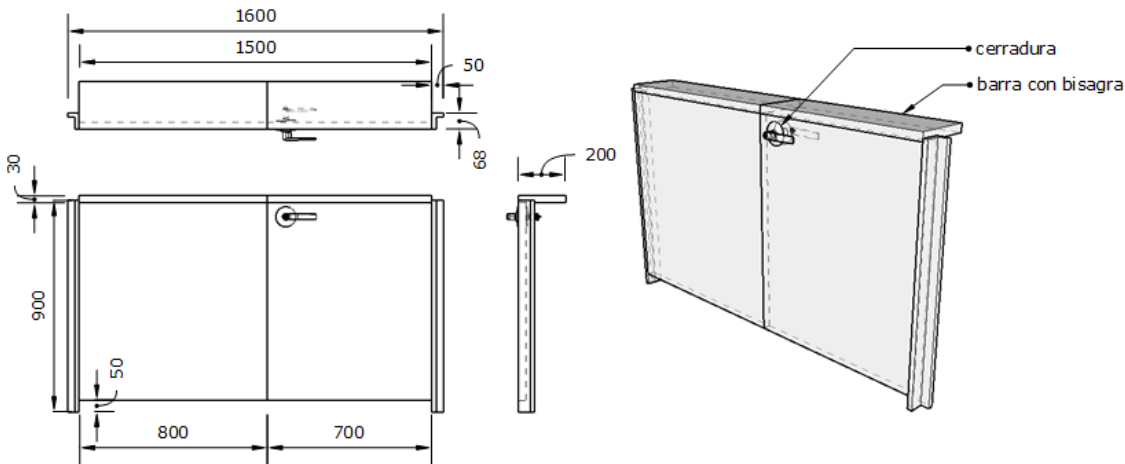
Mesa circular de Ø800mm y 750mm de altura. Superficie en aglomerado de 18mm con acabado en laminado de alta presión tipo formica F8 REF a escoger y balance F6, canto en PVC termo fundido de 2mm color igual o similar a la superficie. Pedestal en tubo cold rolled , Ø2" con base para superficie en cruz con vigas de 330mm de largo (sugerido) ,llegada a piso en platina con dimensiones sugeridas de Ø40cm en lámina cold rolled Cal 16 (sujeto a recomendación), todo con acabado en pintura electrostática color a escoger. El mueble debe resistir una carga mínima de 80kg. Llegada a piso con niveladores en nylon antideslizantes.

18. MCA 1.17 MATERIA BIBLIOTECA LECTUS PISO 2



Matera triangular equilátera, de lado 700mm y 1200mm de altura, hecha en madera aglomerada de 25 mm de grosor con acabado exterior en lámina de alta presión tipo formica f8 color a escoger. La materia es hueca y tiene una superficie de apoyo también triangular a 860mm de altura con respecto al suelo que sirve para sostener una materia plástica, cerámica o metálica que contiene la tierra, matas y sustratos, con la misma forma triangular y de 300mm de profundidad. Llegada a piso con niveladores en nylon antideslizantes.

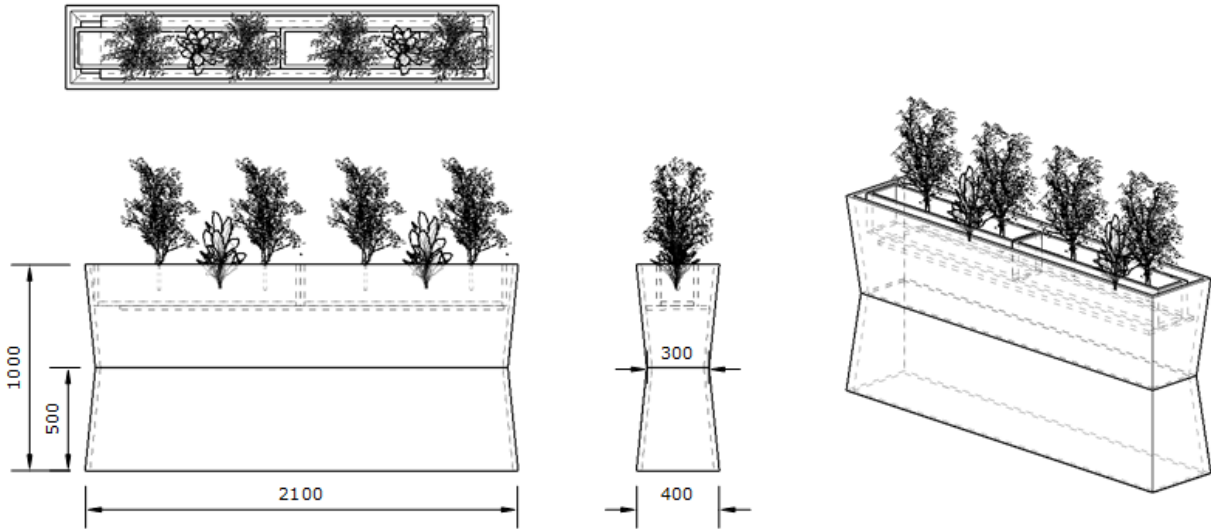
19. MCA 1.18 PUERTAS BARRA CAFÉ LIBRO



Suministro e instalación de puertas divididas 60/40 para control de acceso entre el mueble MC 1.102 y MC 1.103 Medida total del espacio: de 1500mm X 70mm (LxH) Materiales: superficie, en aglomerado de 25mm con acabado en laminado de alta presión (tipo formica F8 texturizado imitación madera), con cantos en PVC termo fundido de 2mm bisagras y chapa de acero inoxidable incluidas.

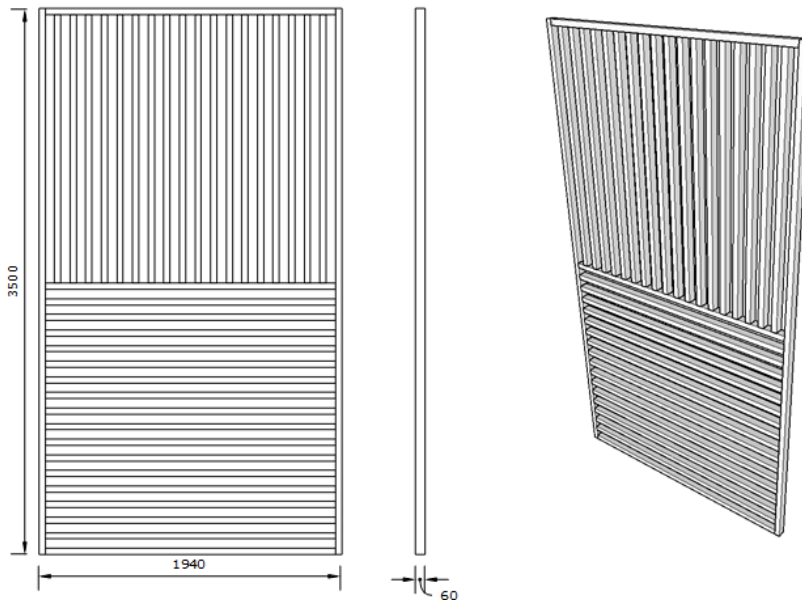
Barra sobre puertas dividida 60/40 Materiales: superficie, en aglomerado de 30mm con acabado en laminado de alta presión (tipo formica F8 texturizado imitación madera), con cantos en PVC termo fundido de 2mm bisagras y chapa de acero inoxidable incluidas.

20. MCA 1.19 MATERA ALTA



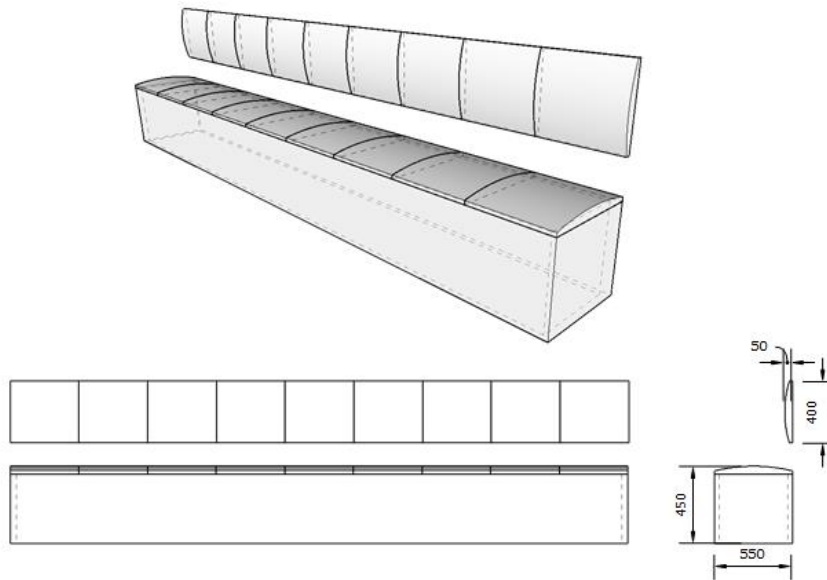
Matera trapezoidal monolítica de 2100 x 1000 x 400mm (LXHXA) hecha en madera aglomerada de 25 mm de grosor con acabado exterior en lámina de alta presión tipo formica f8 color a escoger. La materia es hueca y tiene una superficie de apoyo también a 700mm de altura con respecto al suelo que sirve para sostener dos materas en plástico o cerámica que contiene la tierra, matas y sustratos, con la misma forma y de 300 a 400 mm de profundidad. Llegada a piso con niveladores en nylon antideslizantes. se debe incluir las materas que va en el interior de la materia 2 por cada materia.

21. MCA 1.20 CELOZIA



Celozia en perfil WPC perfil de 60x40 diseño con perfiles verticales y horizontales distanciados a cada 60mm fijados a un marco fabricado en el mismo perfil de WPC de dimensiones 3500x1940mm (HXA) el módulo debe ser estable y de ser necesario se deben utilizar perfiles metálicos para darle estructura y estabilidad. Se debe verificar medidas del espacio a instalar en sitio. El color del perfil WPC por definir.

22. MCA 1.21 BANCA CON ESPALDAR TIPO A



Banca tapizada estructura en madera aglomerada, dimensiones: 550 x 450cm y espaldar de 400x50mm, con diferentes largos el revestimiento de la banca en aglomerado de 25mm con acabado en laminado de alta presión (tipo formica F8 color a elegir), con cantos en PVC termo fundido REF igual o similar a la superficie, estructura en tubo de acero cuadrado de 2"Cal 16, apoyos a cada metro, debe incluir los refuerzos necesarios para garantizar su estabilidad, acabado en pintura electrostática, micro texturizada, color a elegir antideslizantes. La banca debe soportar una carga mínima de 200kg x metro lineal, bastidor de asiento y espaldar con base de madera de 18mm espuma de 50mm con densidad de 60 km/m³ para la banca y una densidad de 45 km/m³ para el espaldar, el tapizado en tela vinílica colores a elegir, el espaldar debe tener la estructura necesaria para ser anclado en el muro con fijación oculta. Se deben validar dimensiones en sitio.

Tipo A banca y espaldar

Longitud 1 = 4000mm

Tipo B solo espaldar

Longitud 2 = 5860mm

Longitud 3 = 3140mm

23. MCA 1.22, BANCA CON ESPALDAR TIPO B LONGITUD 2

Espaldar de 400 x 50mm, con diferentes largos espaldar con base de madera de 18mm espuma de 50mm con densidad de 60 km/m³ para la banca y una densidad de 45 km/m³ para el espaldar, el tapizado en tela vinílica colores a elegir, el espaldar debe tener la estructura necesaria para ser anclado en el muro con fijación oculta. Se deben validar dimensiones en sitio. Longitud 2 = 5860mm.

24. MCA 1.23 BANCA CON ESPALDAR TIPO B LONGITUD 3

Espaldar de 400 x 50mm, con diferentes largos espaldar con base de madera de 18mm espuma de 50mm con densidad de 60 km/m³ para la banca y una densidad de 45 km/m³ para el espaldar, el tapizado en tela vinílica colores a elegir, el espaldar debe tener la estructura necesaria para ser anclado en el muro con fijación oculta. Se deben validar dimensiones en sitio. Tipo B solo espaldar - Longitud 3 = 4000mm

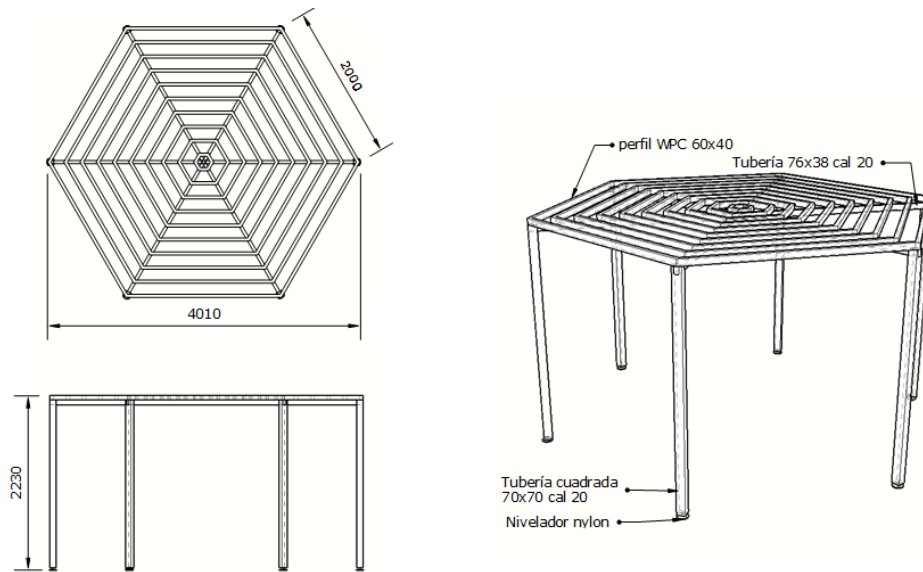
25. MCA 1.24 REVESTIMIENTO EN PAPEL TAPIZ

Suministro e instalación de papel tapiz diseño a escoger, medidas de muro a revestir 4000 x 3500mm (A x H) se deben verificar dimensiones en sitio.

Solo especificación

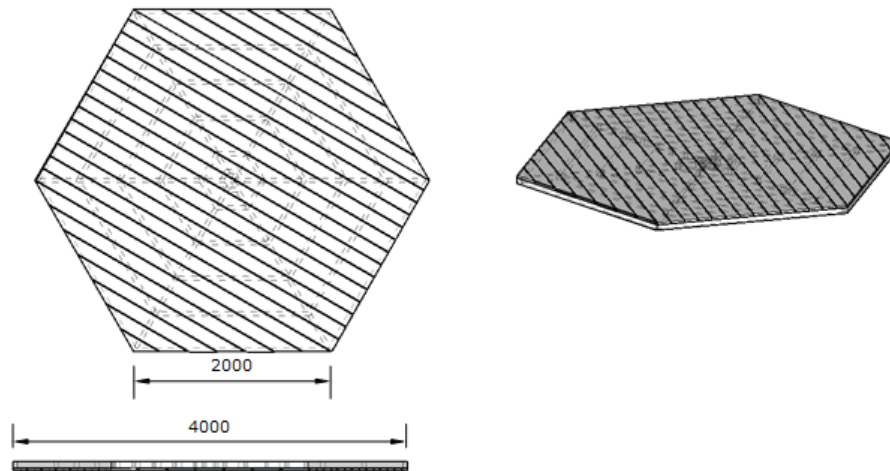
Suministro e instalación de papel tapiz diseño a escoger, medidas de muro a revestir 4000x3500mm (AxH) se deben verificar dimensiones en sitio.

26. MCA 1.25 MODULO PERGOLA



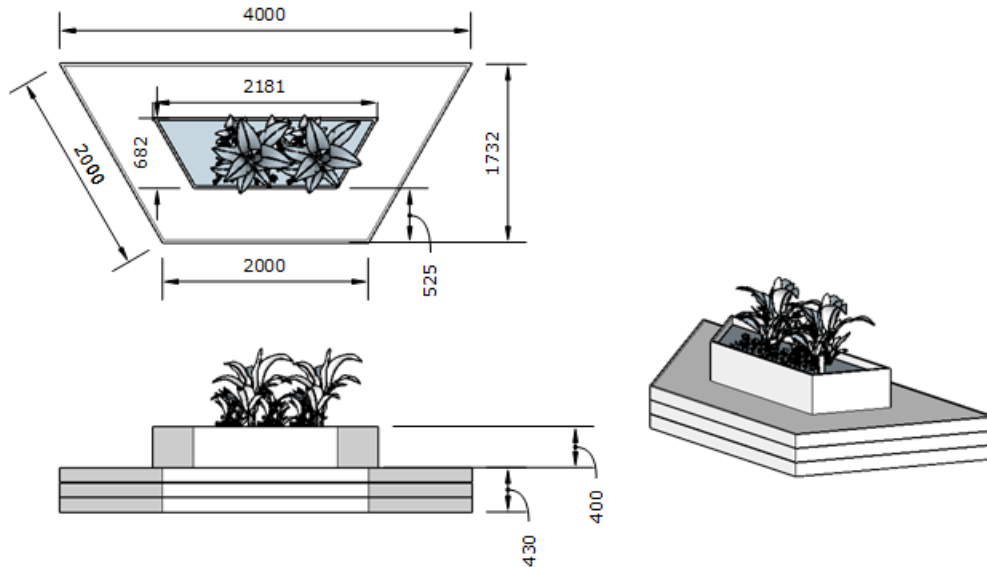
Modulo pergola hexagonal de radio 2000mm y altura 2230mm estructura metálica en tubería cuadrada estructural de 70x70 espesor de 1.5mm y travesaños en tubería rectangular CR 76x38 cal 20, acabado pintura electrostática gofrado color negro. quiebra soles en perfil WPC de 60x40 fijados a los travesaños metálicos a través de tornillos inoxidable que garantice su estabilidad cada perfil WPC se fija equidistante a cada 140mm, niveladores en Nylon que soporten el peso del módulo, estructuralmente debe ser estable para poder moverse de un lado a otro. TODOS LOS MATERIALES DEBEN RESISTIR A LA INTEMPERIE. El color del perfil WPC por definir.

27. MCA 1.26 MODULO TARIMA



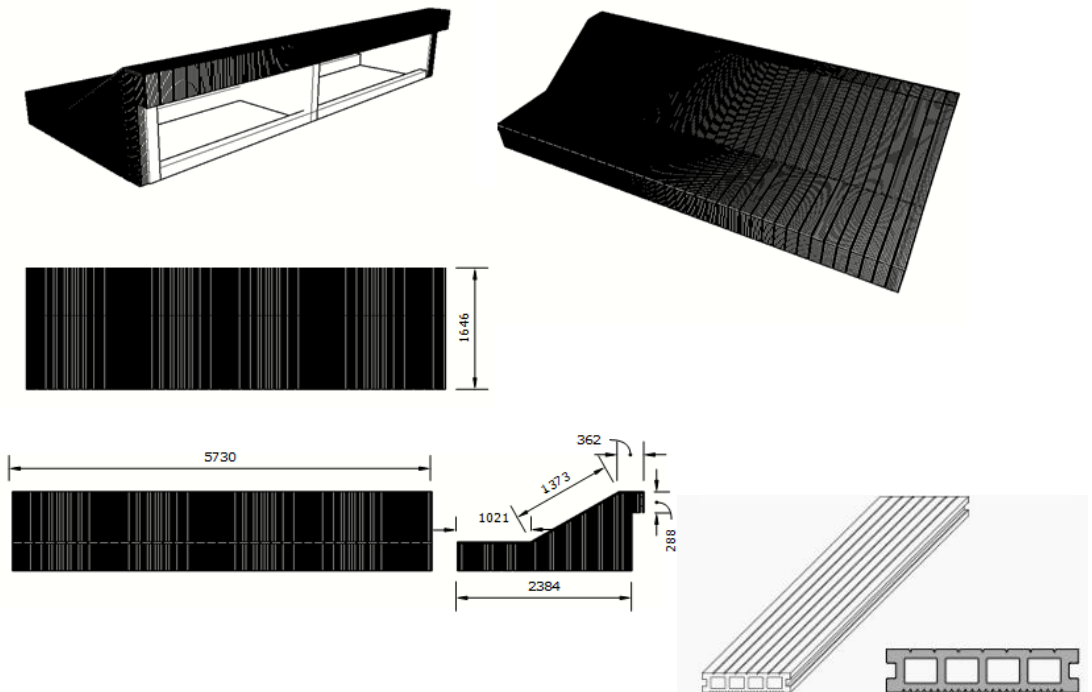
Modulo tarima hexagonal de radio 2000mm estructura metálica en tubería cuadrada estructural de 40x40, acabado pintura electrostática gofrado color negro. perfil piso WPC de 140 x 25mm instalados mediante clips plásticos de fijación que dilate cada perfil 5mm, las separaciones estructurales no pueden sobrepasar los 400mm, niveladores en Nylon que soporten el peso del módulo, estructuralmente debe ser estable para poder moverse de un lado a otro. TODOS LOS MATERIALES DEBEN RESISTIR A LA INTEMPERIE. El color del perfil WPC por definir.

28. MCA 1.27 MODULO BANCA Y MATERA



Modulo banca y materia medidas 4000x830x1732mm estructura metálica en tubería cuadrada estructural de 40x40, acabado pintura electrostática gofrado color negro. perfil piso WPC de 140 x 25mm instalados mediante clips plásticos de fijación que dilate cada perfil 5mm, las separaciones estructurales no pueden sobrepasar los 400mm, niveladores en Nylon que soporten el peso del módulo, estructuralmente debe ser estable para poder moverse de un lado a otro. Debe suministrarse con materia y las plantas. TODOS LOS MATERIALES DEBEN RESISTIR A LA INTEMPERIE. El color del perfil WPC por definir.

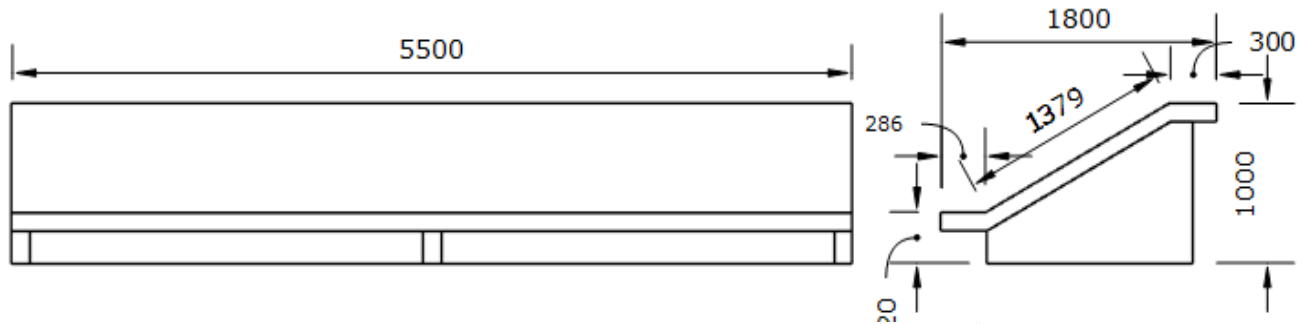
29. MCA 1.28 REVESTIMIENTO LUCARNA



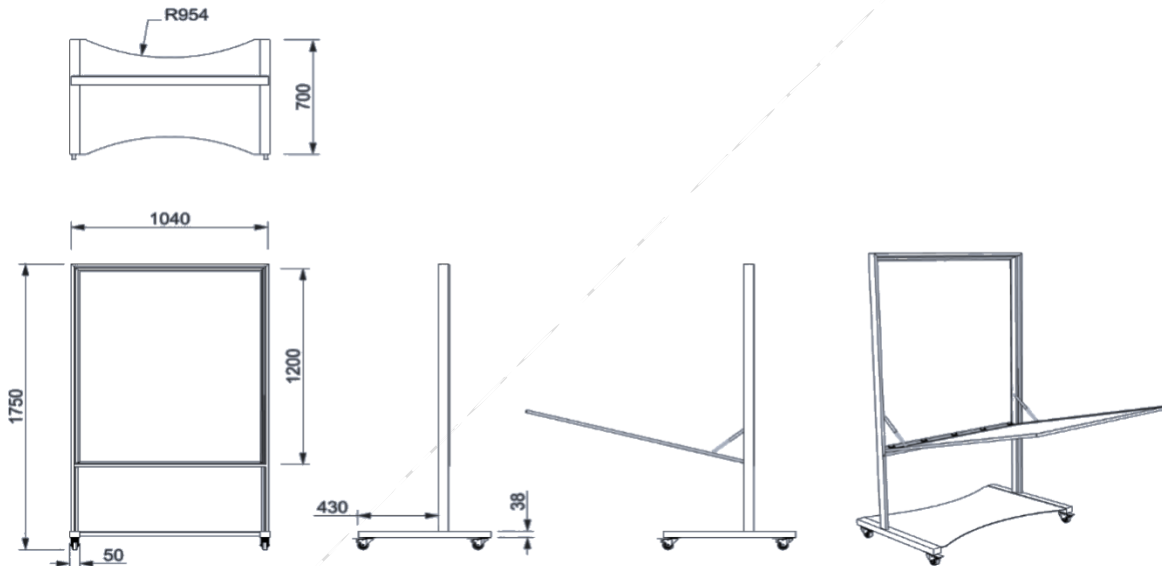
Revestimiento para lucarna en perfil piso WPC de 140 x 25mm instalados mediante clips plásticos de fijación que dilate cada perfil 5mm, sobre estructura fabricada en tubería de aluminio 50x50 esp 2mm, las separaciones estructurales no pueden sobrepasar los 400mm, se debe tener en cuenta que para la instalación de la estructura sobre la lucarna no se

pueden realizar perforaciones que generen filtraciones en la placa. Se deben verificar dimensiones en sitio. El color del perfil WPC por definir.

Dimensiones aproximadas de la lucarna



30. MCA 1.29 DISPLAY DE EXPOSICION PARA EXTERIORES



Display de exposición para exteriores de medidas 1750x1040x700mm (LxAxH) estructura en aluminio extruido de forma trapezoidal de mínimo 50x35x55MM calibre 2mm, uniones por soldadura TIC, bases a piso para sujeción de ruedas en perfil extruido rectangular de 50X38mm acabado pintura electrostática color por definir, cuatro (4) ruedas de 3". dos (2) de ellas con freno que soporten el peso de todo el elemento sin que se deformen, la superficie se compone de 2 vidrios templados cada uno de 4mm, 1 de ellos con acabado Sand Blasting que funcionará como superficie de escritura, el otro cristal debe emplear un sistema de apertura para alojar en su interior carteles de exposición de manera segura, fácil y de uso intuitivo, este sistema debe contemplar bisagras en acero inoxidable o acero CR debidamente tratadas y pintadas para evitar la corrosión, de igual manera debe contemplar brazos neumáticos para que la fuerza que deba ejercer el usuario sea mínima, estos brazos deben tener una fuerza mínima de 80N y deben ir sujetos por un lado a la estructura y por el otro a la ventana o puerta que apertura mínimo 60° para ubicar los carteles informativos, esta ventana debe tener apertura horizontal, es decir que la puerta abra hacia abajo y al cerrar se debe garantizar el sello hermético entre las dos láminas de vidrio de forma tal que no ingrese agua lluvia, de igual manera se debe contemplar un

sistema de aseguramiento de la ventana a la estructura, ya sea con chapa o algún sistema de bloqueo de fácil acceso pero que garantice el cierre estable del elemento. todo el display debe resistir a la intemperie y la estructura debe permitir su estabilidad con corrientes de viento por medio de un contrapeso a la altura de la base sobre las ruedas y no debe extenderse mas alla de la base misma, siempre y cuando esto no afecte la movilidad del tablero, este contrapeso debe ir en acero Cold rolled o hot rolled en la base y su peso debe garantizar que el elemento no caiga con vientos leves pero también debe permitir el fácil desplazamiento su diseño debe evitar que el usuario tropee, al momento de escribir en la superficie.

31. MCA 1.30 PRISMATICOS PARA MIRADOR.

Solo especificación

OPTICA:

Diseño óptico; lentes con capas multicapa. Resistente a intemperie. 3 opciones de aumento: de 20x, 25x o 30x , Diámetro de 80mm de objetivos con alto factor crepuscular y alta calidad de imagen. Distancia Inter pupilar de 62 mm. Visión binocular, gran-angular. M-infinito de la gama 25 del foco. Altura en el ocular el 140cm (4 ' 7 "). Los ángulos de inclinación: en 360 horizontalmente y 30, -45 verticalmente.

El cuerpo es resistente al óxido, decoloración y grietas. Con 3 capas de pintura. Apto para intemperie e interior. Llenos de nitrógeno para asegurar su estanqueidad. Vidrios protectores de las lentes que protegen de la destrucción por vandalismo. Fácil manejo para enfocar a cualquier distancia. Fácil para instalar. Peso de 40 a 50 kgs. Dimensiones (LxWxH) 42*35*145 cm. base cónica o recta.

32. MCA 1.31 MESA DE PING PONG EXTERIOR

Solo especificación

Mesa Ping Pong para exteriores estructura metálica plegable Sistema interno para plegarla que le permite almacenarla sin problemas, resistente a la intemperie.

Elaborada en panel compacto de alta presión (HPL), basado en resinas termo endurecibles, reforzado homogéneamente con fibras a base de madera y fabricado a alta presión y altas temperaturas color azul, espesor del tablero marco en acero Cold Rolled cal 18: 20 x 40mm, tubo cuadrado 40mm x 40mm (patas), acabado en pintura electrostática color negro. Base con 8 Rodachines de 80 mm de diámetro con sistema de frenos de pedal frenos de pedal, medidas de la mesa armada 2740x760x1520xmm (LxHxA) que incluya malla y soporte metálico de malla y 2 kit de raquetas y ping pongs.

33. MCA 1.32 FUTBOLIN

FUTBOLIN MEDIANO SOCCER

Solo especificación

Mesa elaborada panel compacto de alta presión (HPL), basado en resinas termo endurecibles, reforzado homogéneamente con fibras a base de madera y fabricado a alta presión y altas temperaturas, 8 Varillas de 1 cm de diámetro maciza 22 Muñecos de 10.2 cm en resina Bujes y Maniguetas de caucho 2 contadores manuales medida 1220x620x800mm (LxAxH) que incluya Pelotas, resistente a la intemperie.

34. MCA 1.33 BOLIRANA

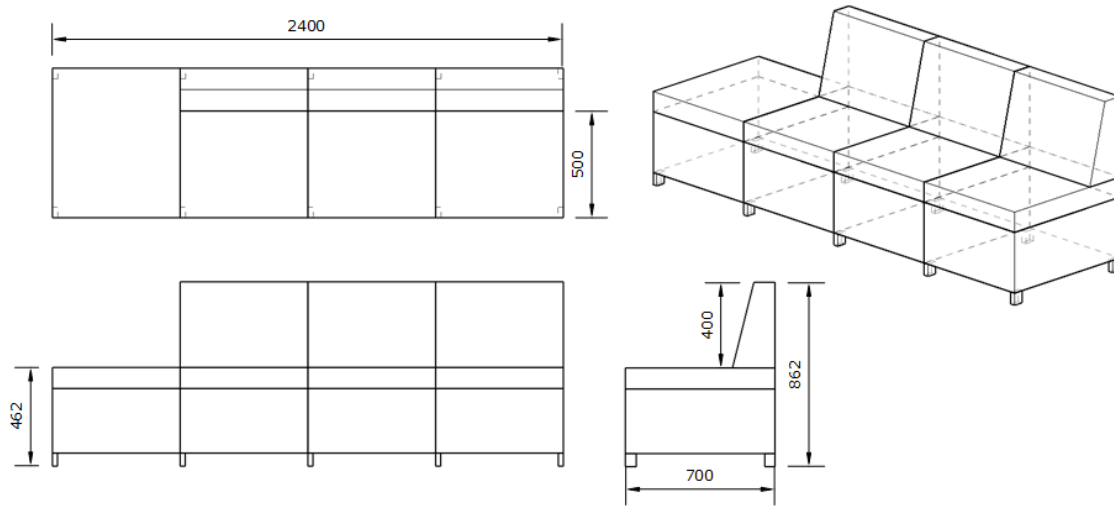
JUEGO DE BOLIRANA

Solo especificación

Bolirana elaborada en panel compacto de alta presión (HPL), basado en resinas termo endurecibles, reforzado homogéneamente con fibras a base de madera y fabricado a alta presión y altas temperaturas, resistente a la intemperie con rodachinas (tipo carretilla) y topes plásticos niveladores tubos protectores en las perforaciones que evite afectaciones en material, forrado lateral interno del campo de juego medidas 1220x 1210x420mm (LxHxA)

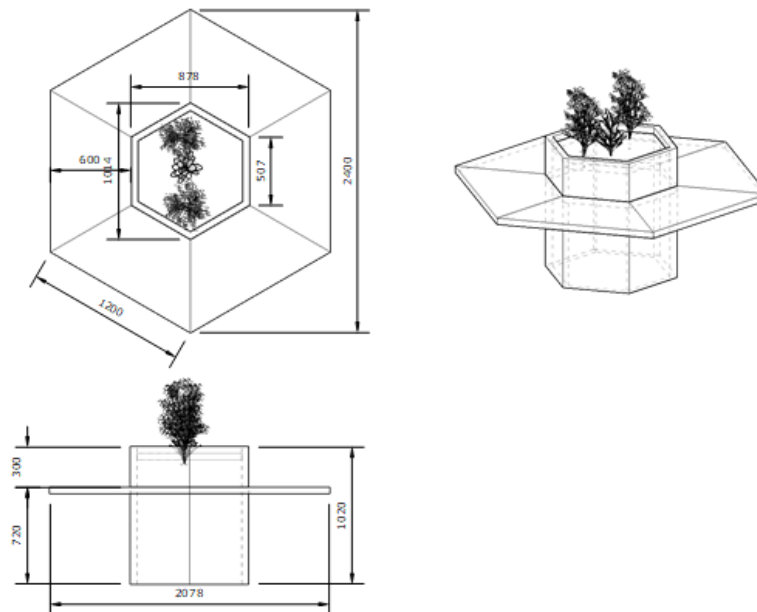
Que incluya balines tablero Manual, tablero Digital (App en dispositivo móvil) lamina de protección trasera para evitar daños en muros.

35. MCA 1.34 SOFA 4 PUESTOS



Sofá 4 puestos dimensiones: largo 2400 mm, fondo 700mm, alto 860 mm. Fondo de asiento 500 mm, alto de asiento 460 mm. Estructura interna de madera o lámina Cold Rolled. Cuerpo, asiento y respaldo cubierta con espuma de alta densidad 22-30 kg/m³, tapizados en tela color a elegir, con resistencia al desgaste, impermeable y de fácil limpieza, evita la formación microorganismos, retardancia al fuego (norma Cal-TECH 117), durabilidad del color a la luz. Llegada a piso con pata metálica, lámina Cold Rolled cal 14, acabado en pintura electrostática color a escoger, la parte inferior con felpa para no rayar pisos. Debe soportar una carga mínima de 250 kg. Por definir lateralidad Izq o Der.

36. MCA 1.35 MESA HEXAGONAL CON MATERA



Mesa hexagonal con materia interior. Dimensiones \varnothing interno: 80cm \varnothing externo:2400mm, compuesta por 6 puestos individuales del mismo tamaño. el módulo individual cuenta con una longitud de borde exterior 1200mm y longitud en borde interior 507mm profundidad 600mm 720 mm de altura. Superficie en aglomerado de 18mm con acabado en laminado de alta presión

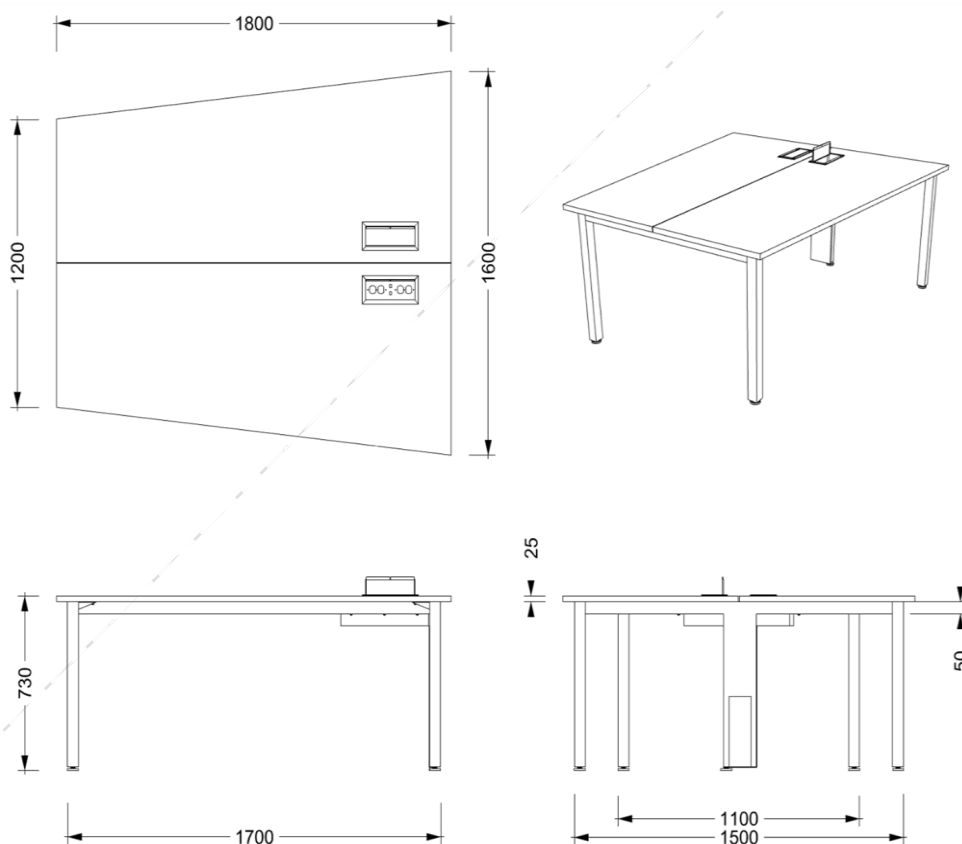
tipo formica F8 REF a escoger y balance F6, Canaleta sobre todo el borde interno que permita la conexión a las redes eléctricas y puntos de voz y datos, de tamaño para el cableado de los 5 equipos. Esta canaleta debe permitir el ingreso directo de la acometida de las redes por medio de una costilla y su distribución a cada puesto para que mediante grommets o pasa cables se conecten los equipos y queden distribuidos radialmente a distancias iguales. Estructura en perfiles metálicos de 2x2" Cal. 18-20 (sugerido) con acabado en pintura electrostática color a elegir, retrocedida del área de aferencia de la canal. Ducto metálico en lámina Cold Rolled Cal. 18 de dimensiones Ø 80cm. cada módulo debe soportar una carga mínima de 100kg. Se debe asegurar que cada uno de los módulos se empalma y empata perfectamente para que funcione como una sola mesa con condiciones perfectas de conectividad. Llegada a piso con niveladores de nylon antideslizantes en el centro debe contener una materia se deben suministrar la decoración o plantas.

37. MCA 1.36 PUFF

SOLO ESPECIFICACION

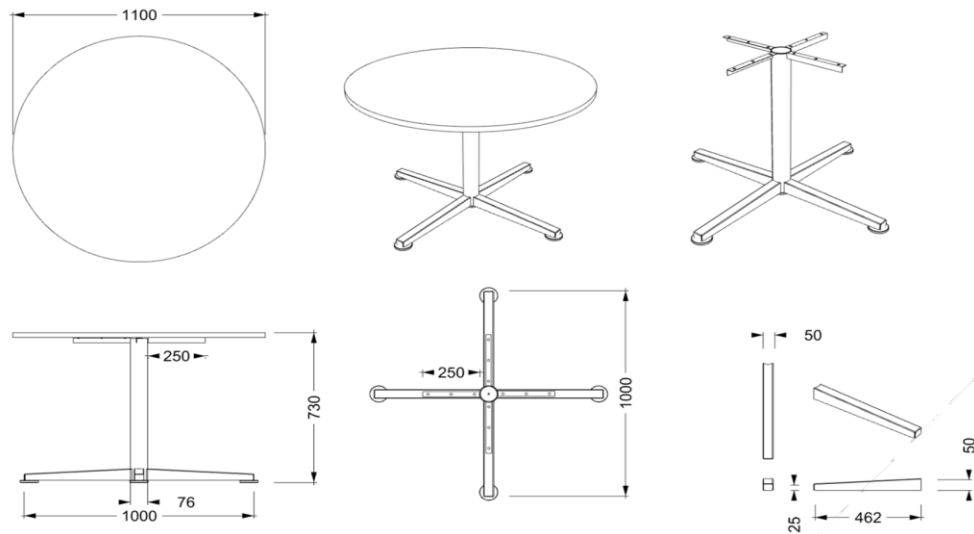
Puff redondo tipo taburete con diámetro de 80cm y 45cm de altura, Estructura interna de madera cubierta con espuma inyectada de poliuretano flexible de alta densidad, tapizada en tela con resistencia al desgaste, impermeable y de fácil limpieza, evita la formación microorganismos, retardación al fuego (norma Cal-TECH 117), durabilidad del color a la luz, color a escoger. Debe poder soportar una carga mínima de 100 kg.

38. MCA 1.37 MODULO REUNIONES PARA 4 PERSONAS



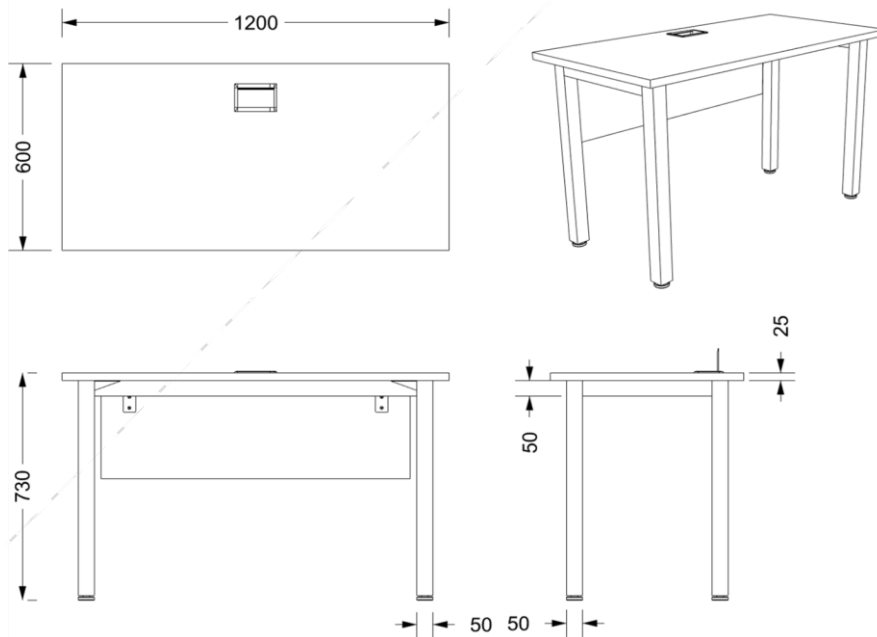
Dimensiones 1800mm x 1200-1600mm x 730mm, estructura fabricada en tubo cuadrado Cold roller 2" cal. 16 con nivelador a piso, vincha en Cold Rolled Cal 16 para sujeción a superficie, pintura electrostática color y acabado por definir, superficie en aglomerado 25mm laminado formica F8, balance F6 y canto rígido colores por definir, pasacables rectangular plástico con escobilla, canaleta inferior horizontal y vertical, en Cold Rolled cal 16 con troquelado para 2 tomas eléctricas, voz y datos.

39. MCA 1.38 MESA CIRCULAR 1100



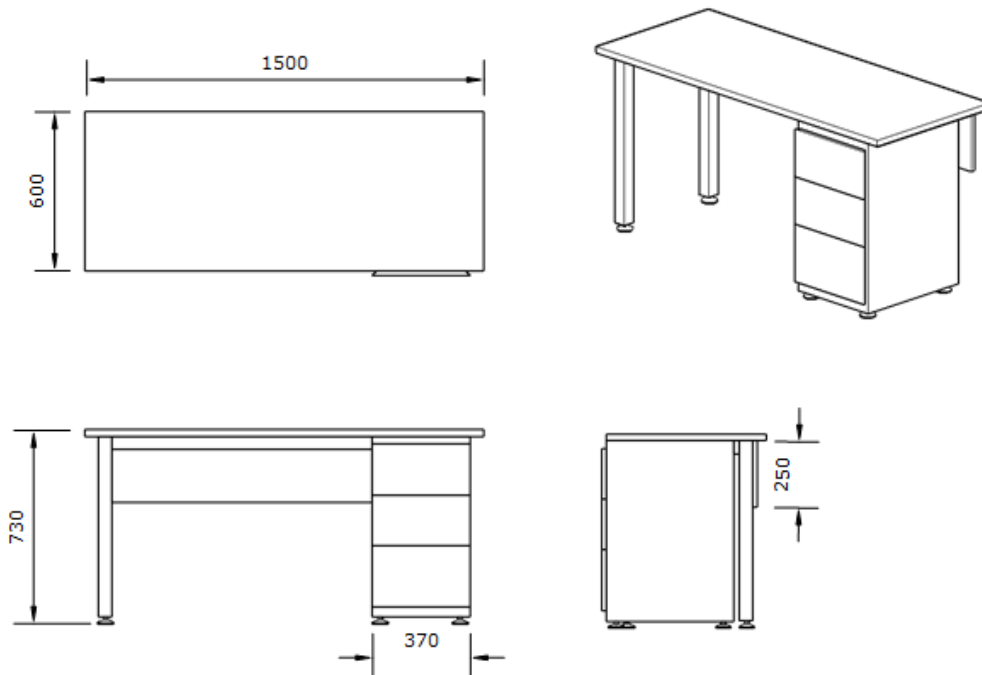
Mesa circular \varnothing 110cm altura 73. Estructura fabricada en tubo central 3" cal. 16, aspa superior en Angulo 1" x3/16 y aspa inferior en lamina Cold Rolled cal.14. Pintura electroestática, nivelador a piso. Superficie en Tablex 25mm, laminado en formica F8, balance F6 y canto rígido colores por definir.

40. MCA 1.39 PUESTO DE TRABAJO CON FALDA FRONTAL 120cm



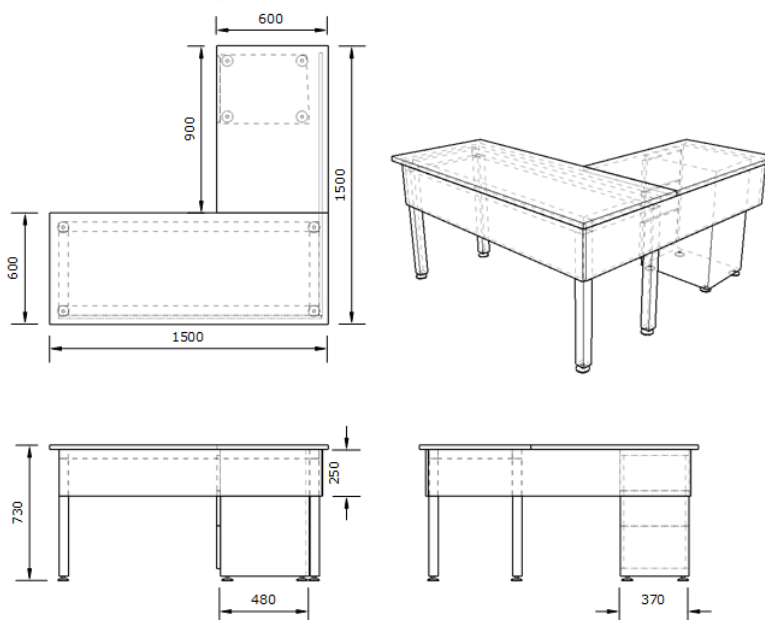
Dimensiones 1200x 600mm. Y 730mm de altura, estructura en tubo cuadrado 2" cal.16 con nivelador a piso, vincha en Cold Rolled Cal. 16 para sujeción a superficie, pintura electroestática color y acabado por definir, superficie en aglomerado 25mm laminado formica F8, balance F6 y canto rígido colores por definir, pasacables rectangular plástico con escobilla, faldón de ancho 250mm en Tablex 18mm formica F8 y canto.

41. MCA 1.40 PUESTO DE TRABAJO CON ARCHIVADOR



Superficie 1500mm x 600mm altura 730mm estructura en tubo cuadrado 2" cal.16 con nivelador a piso, vincha en Cold Roller cal. 16 para sujeción a superficie, recubrimiento en pintura electroestática color y acabado por definir, superficie en aglomerado 25mm laminado formica F8, balance F6 y canto rígido colores por definir, pasacables, cajonera metálica Cold roller cal.20. Frentes en Tablex 18mm formica de apertura lateral, corredera full extensión, y chapa de trampa, niveladores faldón de ancho 250mm en Tablex 18mm formica F8 y canto.

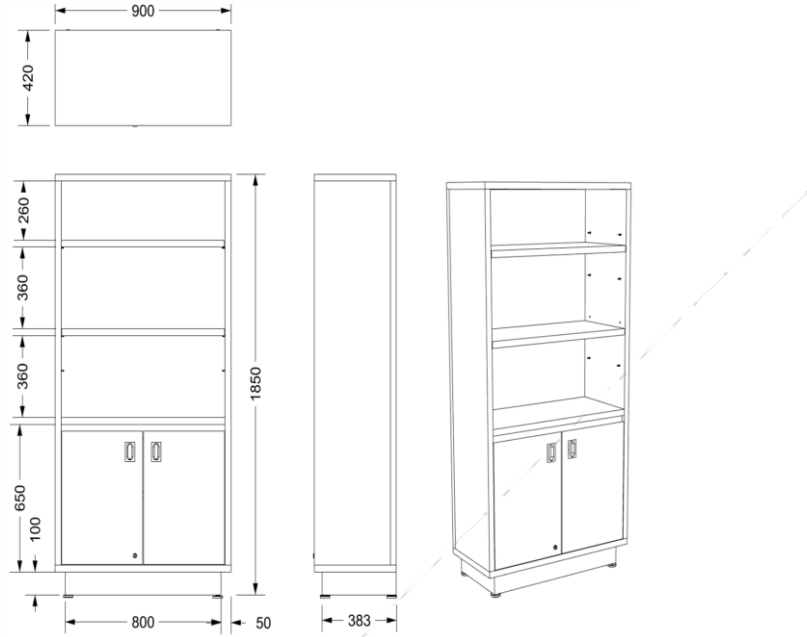
42. 1.41 PUESTO DE TRABAJO "L" CON ARCHIVADOR



Superficie 1500mm x 600mm. Y retorno 1500x600cm altura 730mm estructura en tubo cuadrado 2" cal.16 con nivelador a piso, vincha en Cold Roller cal. 16 para sujeción a superficie, recubrimiento en pintura electroestática color y acabado por

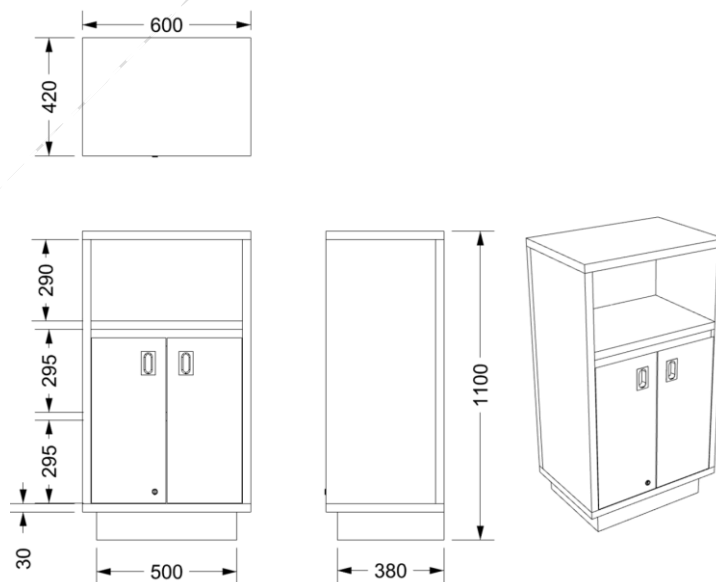
definir, superficie en aglomerado 25mm laminado formica F8, balance F6 y canto rígido colores por definir, pasacables rectangular plástico con escobilla, cajonera metálica Cold roller cal.20. Frontes en Tablex 18mm formica blanco de apertura lateral, corredera full extensión, y chapa de trampa, niveladores faldón de ancho 250mm en Tablex 18mm formica F8 y canto.

43. MCA 1.42 MUEBLE DE ALMACENAMIENTO 1



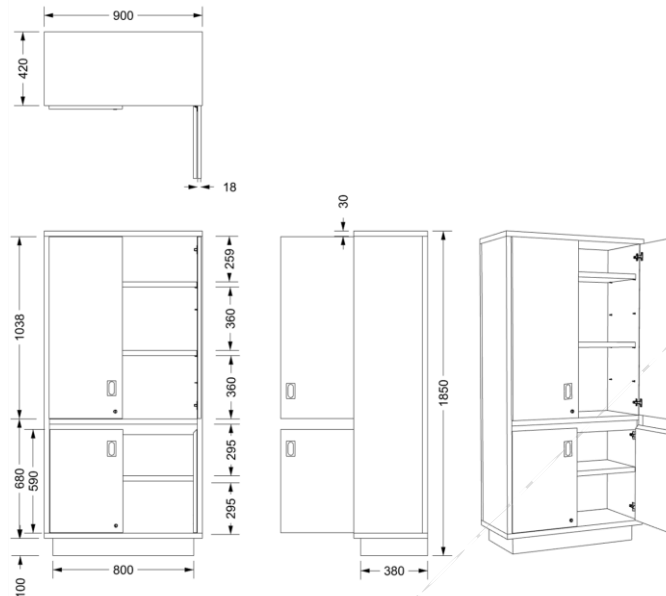
Dimensiones 900mm x 420mm x 1850mm fabricado en Tablex 30mm laminado formica F8 y F6 partes internas, y canto rígido colores por definir, entrepaños graduables en altura, puertas en Tablex 20mm formica blanca F8 y canto rígido, zócalo, bisagra escualizable de parche, manija embebida niquelada, falleba interna y cerradura color plata.

44. MCA 1.43 MUEBLE DE ALMACENAMIENTO 2



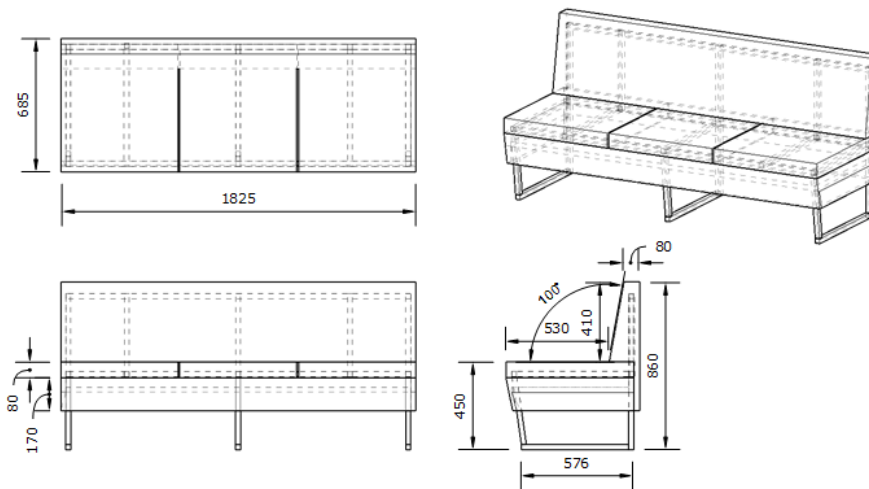
Dimensiones 600mm x 420mm x 1100mm. Fabricado en Tablex 30mm laminado formica F8 y F6 partes internas, y canto rígido colores por definir, entrepaños graduables en altura, puertas en Tablex 20mm formica F8 y canto rígido, zócalo, bisagra de parche escualizable, manija embebida niquelada, falleba interna y cerradura color plata.

45. MCA 1.44 MUEBLE DE ALMACENAMIENTO 3



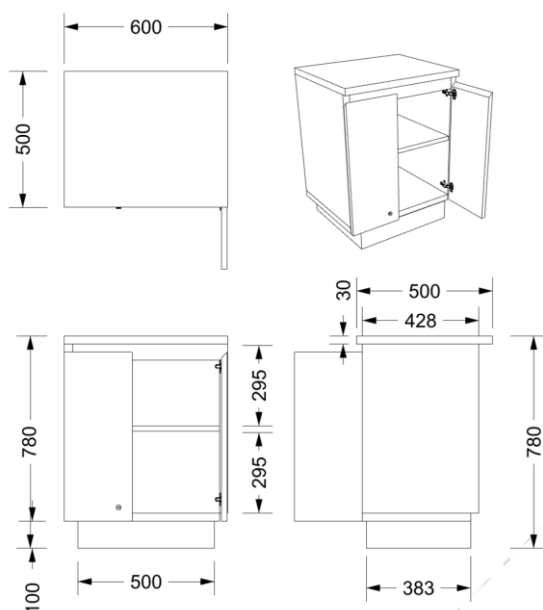
Dimensiones 900mm x 42mm x 1850mm. Fabricado en Tablex 30mm laminado formica F8 y F6 partes internas, y canto rígido colores por definir, entrepaños graduables en altura, puertas en Tablex 20mm formica F8 y canto rígido, zócalo con nivelador, bisagra de parche, manija embebida niquelada, falleba interna y cerradura color plata.

46. MCA 1.45 SOFÁ DE ESPERA



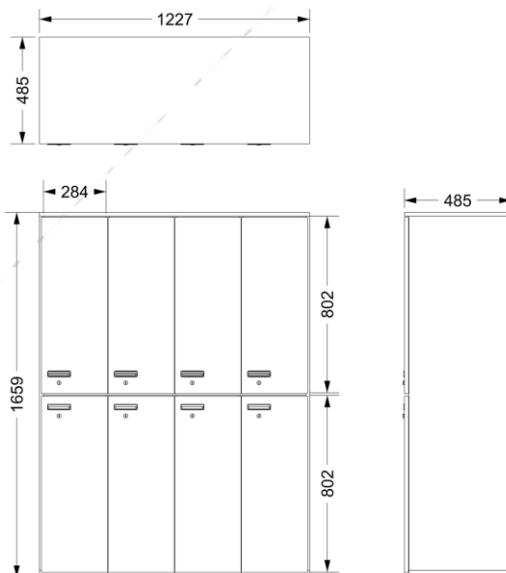
Estructura metálica. Dimensiones generales ancho 1825mm alto asiento 450mm alto espaldar 860mm. Estructura fabricada en tubo cuadrado Cold Rolled 1" Cal. 16 pintura electrostática color y acabado por definir. Con nivelador a piso, espaldar tipo sofá y asientos divididos en 3 secciones que no deben ser desmontables el respaldo también debe estar tapizado, con estructura interna en madera contrachapada, 12mm, espuma densidad 0,05gr/cm3 tapizado en sintético 100% poliéster, y recubrimiento en PVC ignifugo colores por definir.

47. MCA 1.46 MÓDULO DE IMPRESIÓN OFICINA ABIERTA



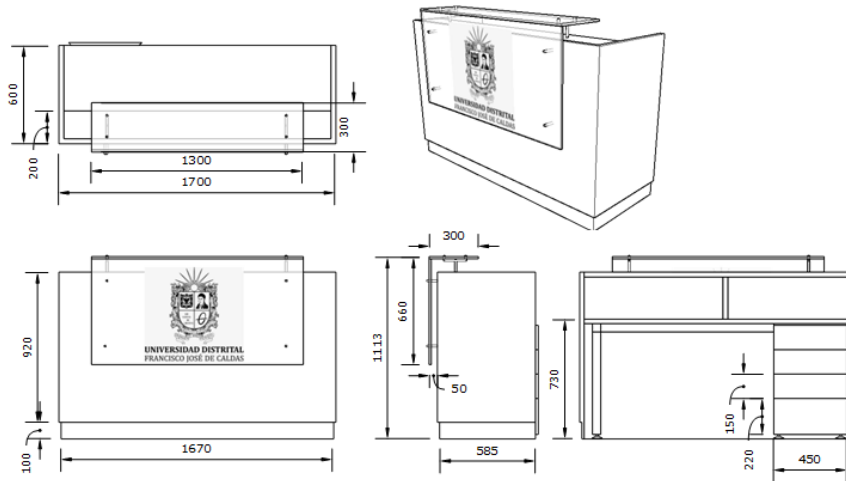
Dimensiones generales alto 780mm ancho 600mm fondo 500mm fabricado en Tablex 30mm laminado formica F8 y F6 partes internas, y canto rígido colores por definir, entrepaños graduables en altura, puertas en Tablex 20mm formica F8 y canto rígido, zócalo con nivelador, bisagra de parche, manija embebida niquelada, falleba interna y cerradura color plata.

48. MCA 1.47 MÓDULO DE CASILLERO OFICINA ABIERTA



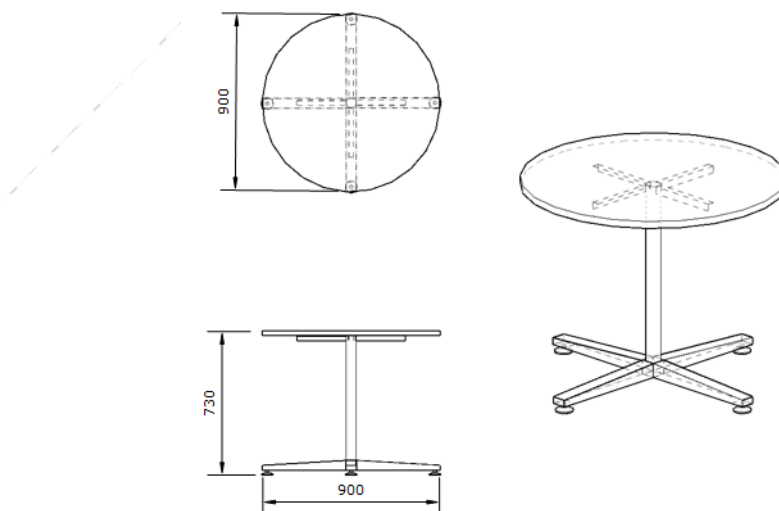
Dimensiones generales, alto 1650mm frente 1220mm fondo 480mm, zurrón fabricado en aglomerado 30mm con formica F8, canto rígido colores por definir, 8 espacios con bisagra cierre lento 35mm cerradura embebida, chapa con pestillo sobrepuesta izquierda con dos llaves, puertas en Tablex 18mm con formica, nivelador a piso.

49. MCA 1.48 MUEBLE RECEPCION



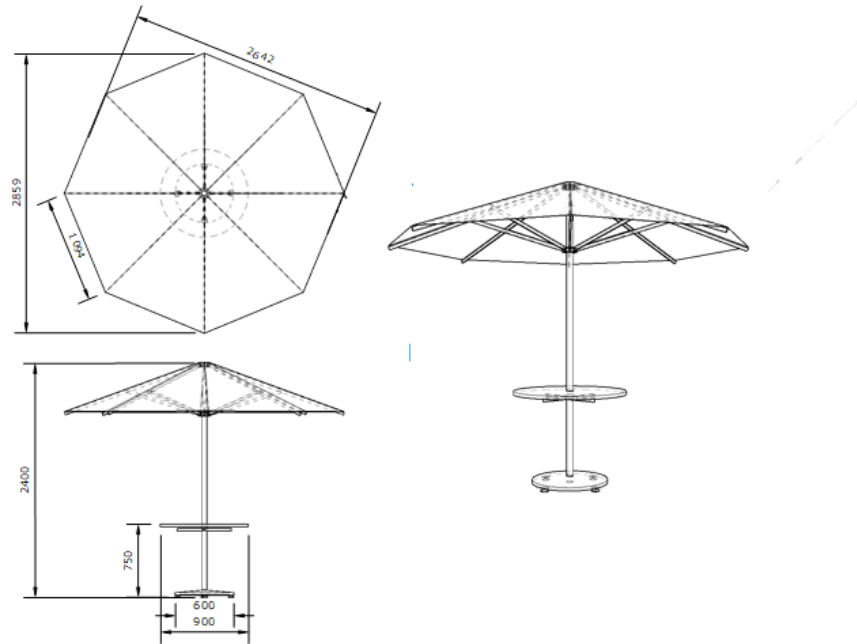
Mueble recepción dimensiones 1700mm X 700mm X 1020mm (LxFxH) en aglomerado de 18mm con acabado en laminado de alta presión (tipo formica F8 color a elegir), con cantos en PVC termo fundido del mismo color de la superficie. Debe contar con un paño en vidrio templado con bisel y película Sand Blasting con el escudo y leyenda de la universidad (a escoger), dimensiones: 670mm x 1300mcm (H x L) y la parte superior de 1300mm x 300 cm (L x A) para atención al usuario debe quedar a una altura de 1070mm con respecto al suelo, con sujetadores metálicos de acero inoxidable de 2cm de diámetro. La superficie de trabajo con dimensiones de 1640mm X 570mm x 720mcm (LxA x H), en aglomerado de 18mm con acabado en laminado de alta presión (tipo formica F8 color a elegir), con cantos en PVC termo fundido del mismo color de la superficie; debe tener grommet metálico acabado en pintura electrostática gris sobre la superficie de trabajo para facilitar el paso de cableado a los equipos. Las bases se soportan sobre niveladores plásticos o metálicos que evitan el daño al piso. Con 1 cajonera de dimensiones 450mm X 600mm X 630mm en lámina Cold Rolled calibre 18 con acabado en pintura electrostática color a elegir. Cajonera 3 a 1, correderas full extensión y dilataciones de 30mm para poder halar los cajones. El puesto está rodeado por una falda frontal de dimensiones 1700mm X 920mm (LxH) y otras dos faldas a los costados de dimensiones 600mm X 920mm (LxH) aproximadamente, todas en madera aglomerada de 18mm con acabado en laminado de alta presión (tipo formica F8 color a elegir), con cantos en PVC termo fundido del mismo color de la superficie, con zócalo retrocedido 5 cm y de altura 10 cm, donde en la cara interna de mayor longitud se ubica la canaleta de redes. Debe poder soportar un peso máximo de 100 Kg, resistentes a la abrasión y al calor hasta los 50°C.

50. MCA 1.49 MESA REDONDA EXTERIOR



Mesa circular de Ø900mm y 730mm de altura para uso en exteriores Los materiales deben garantizar la resistencia de la erosión, rayos UV y uso constante de la mesa en su conjunto El grosor puede ser en madera aglomerada de 18mm- 25mm con acabado en laminado a alta presión tipo formica f8 resistente a exteriores (ex2 compacto), color a elegir y canto en pvc termo fundido del mismo color de la superficie. Las Patas cuadradas en lámina cr galvanizada calibre 18 de 2"x2", con acabado en pintura electrostática poliéster color a elegir y con remate en niveladores metálicos galvanizados para que se brinde estabilidad de la mesa.

51. MCA 1.50 MESA REDONDA EXTERIOR CON SOMBRILLA



Mesa circular de Ø900mm y 750mm de altura para uso en exteriores Los materiales deben garantizar la resistencia de la erosión, rayos UV y uso constante de la mesa en su conjunto El grosor puede ser en madera aglomerada de 18mm- 25mm con acabado en laminado a alta presión tipo formica f8 resistente a exteriores (ex2 compacto) o color a elegir y canto en pvc termo fundido del mismo color de la superficie o en lamina de acero inoxidable 304 en calibre 20 satinada tapa interna en aglomerado resistente a la humedad de 20mm. Base pesada tipo escalonada, con tubo central de 1 1/2" cold rolled donde incrusta el parasol, y está a la vez perforada, para asegurar el parasol frente a la fuerza del viento. Tratada con pintura electrostática color negro y con remate en niveladores metálicos galvanizados para que se brinde estabilidad de la mesa. PARASOL: Consta de: una (01) sombrilla, una (01) base redonda metálica. Tubo central en aluminio pared gruesa o metálico zincado de 1 1/4", con pintura electrostática, altura 2200 mm; brazos en varilla acerada de 5.5 mm en forma redonda y plegable. Parasol en lona, tipo plástico, 100% impermeable, recubierta con PVC Flexible, con protección biocida a la acción de los rayos solares. Color a elegir.

52. MCA 1.51 SILLA BARRA

SOLO ESPECIFICACION

Silla barra de estructura fija para uso exterior de 4 patas, sin brazos y resistente a la intemperie. Espaldar polipropileno inyectado con micro texturizado con propiedades de alta resistencia mecánica a la fatiga, aditivo UV nivel 8 para mantener la estabilidad de color, auto extingible, antiestática, que permita la limpieza con productos jabonosos, debe considerarse que la geometría promueva la fácil evacuación de agua no debe contener filos ni puntas que representen riesgo para el usuario. Asiento en polipropileno inyectado con micro texturizado con propiedades de alta resistencia mecánica a la fatiga, aditivo UV nivel 8 para mantener la estabilidad de color, auto extingible, antiestática, que permita la limpieza con productos jabonosos, debe considerarse que la geometría promueva la fácil evacuación de agua no debe contener filos ni puntas que representen riesgo para el usuario. Estructura Base estructural de 4 patas en tubería en acero inox de 3/4" cal 16 SS304, uniones con cordón de soldadura muy estable y que permita mantener una carga estática de 150kg. la estructura debe ser firme y no debe tener extremos abiertos en la tubería. Las superficies de las partes deben estar libres de defectos, tener

aspecto limpio, uniforme, tanto en color como en su textura, libre de grumos, huecos, fisuras, ampollas, burbujas, elementos cortantes o cualquier tipo de elementos extraños. Todas las fijaciones deben ser en acero inoxidable no sobresalientes de la estructura y fijadas al asiento y/o espaldar de forma tal que permitan la sujeción de la silla sin ningún tipo de desgarre. Deslizadores plásticos en poliamida insertos en el interior de la base de la tubería cada una con capacidad de carga de 50kg sin que se desformen. Dimensiones Altura asiento 800mm ancho asiento 450mm profundidad asiento 410mm altura del espaldar 300mm.

53. MCA 1.52 DIVISION EN VIDRIO TEMPLADO

SOLO ESPECIFICACION

Suministro e instalación de división en vidrio templado 10 mm para cerramiento de oficinas, debe incluir todos los accesorios necesarios para la correcta instalación en Acero inox ya sea en anclaje de piso, muros o techo, igualmente se debe tener en cuenta cuando se tiene techo y muros en Dry wall el refuerzo para poder anclarlo como también el correcto acabado en este tipo de superficies . remate a muro y todos los accesorios necesarios para su correcta instalación. Acabado con diseño vinilo frosted a una cara el diseño esta por definir.

54. MCA 1.53 PUERTA PARA DIVISION EN VIDRIO

SOLO ESPECIFICACION

Suministro e instalación de puerta batiente en vidrio templado de 10mm con acabado en diseño Frosted y accesorios en acero inoxidable correspondientes, con chapa de seguridad. dimensiones (AxH) 1000 x 2200mm.

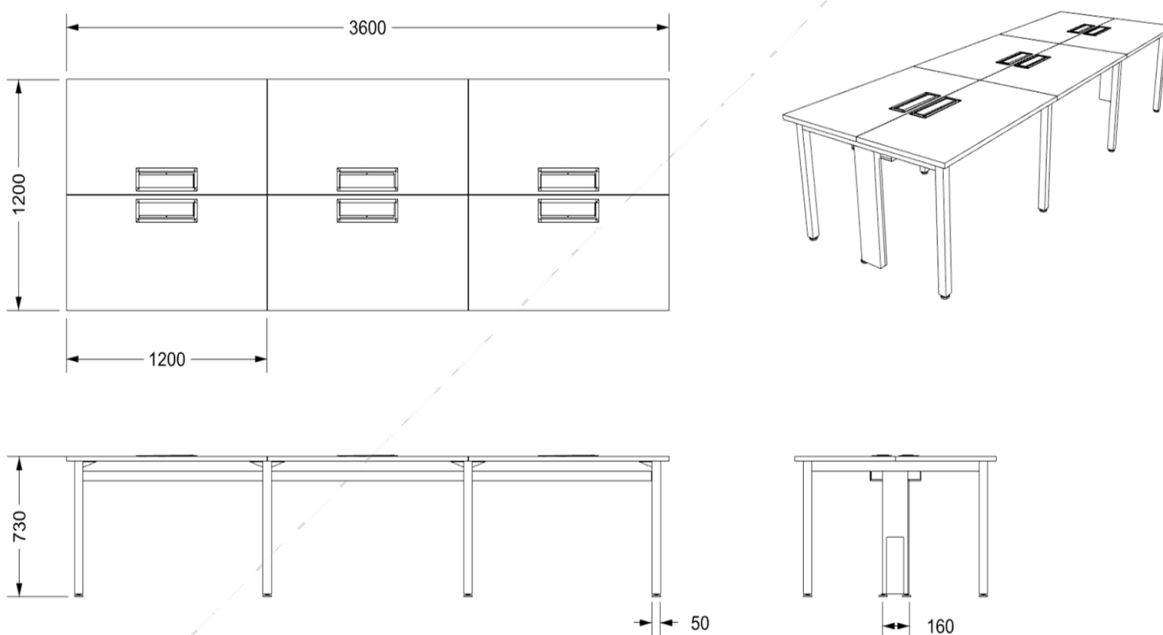
55. MCA 1.54 SILLA OPERATIVA



Silla para trabajo de oficina, con prestaciones (graduaciones o regulaciones) para su adaptación a las condiciones fisiológicas del usuario (desplazamiento y giro de base, graduación de altura de asiento, inclinación de espaldar, altura de apoya brazos). ESPALDAR Materiales: Marco polimérico inyectado en poliamida o polipropileno, con propiedades de alta resistencia mecánica y a la fatiga, auto extingible. Malla permeable polimérica tejida en poliamida, poliéster o equivalente que garantice, propiedades de alta resistencia a la tracción y la abrasión, auto extingible y montada sobre el marco de manera tensada, garantizando el contacto completo de la espalda sin percibir el marco. Debe permitir su cambio total sin comprometer la integridad del marco o la silla. Mecanismo de inclinación posterior del espaldar de manera tensionada, que brinde contacto permanente de la espalda y estabilidad de la silla al liberar su abatimiento. Debe permitir graduar la tensión o resistencia al abatimiento. Debe permitir la instalación de apoyacabezas, opción explícita en el correspondiente formato de oferta económica. Dimensiones: Ancho de espaldar mínimo 44 cm / Altura de espaldar mínima 50 cm / Altura mínima total de la silla al espaldar sin apoyacabezas 80 cm APOYO LUMBAR Piezas poliméricas inyectadas en poliamida o polipropileno, con propiedades de alta resistencia mecánica y a la fatiga, auto extingible. Contacto lumbar por medio de almohadilla en poliuretano o bandas poliméricas flexibles. Prestaciones: Deber permitir alguna de las siguientes graduaciones, profundidad o altura, o preferiblemente las dos. Dimensiones: Generales de acuerdo al fabricante / Graduación de altura de 40 mm / Graduación de profundidad de 20mm. APOYABRAZOS Piezas poliméricas inyectadas en poliamida o

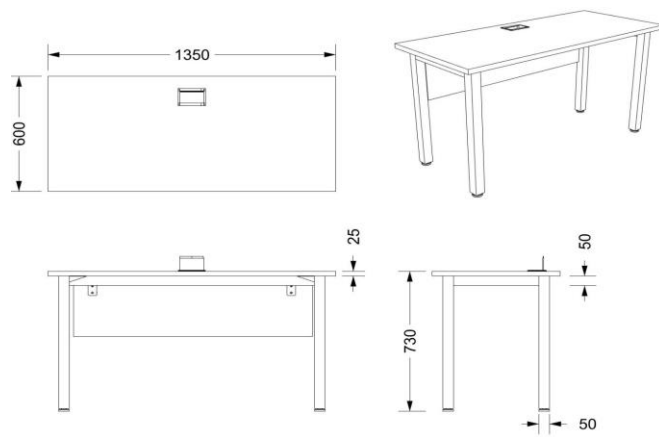
polipropileno, con propiedades de alta resistencia mecánica y a la fatiga, auto extingüible. Superficie de contacto preferiblemente flexible garantizando un contacto agradable con los antebrazos y codos como mínimo debe permitir graduación en altura en un rango no inferior a 8 cm de contacto, profundidad no menor a 20cm, ancho no menor a 4 cm ASIENTO Base en polipropileno o madera contrachapada curvada. Superficie de contacto recubierta con pieza de poliuretano conformada y moldeada, preferiblemente inyectada, densidad mínima 0,05 gr/cm³, poliuretanos libres de agentes químicos como CHC y CFC. Tapizado sintético PVC de base textil, peso mínimo general 620 gr/cm² (± 60), calibre 1.15 mm (± 0.16 mm), peso mínimo de base textil 130 g/m². Mínimo debe permitir graduación en altura en un rango no inferior a 9 cm. Sistema de amortiguación que, mitigando impactos verticales en la columna al momento de sentarse, debe funcionar en cualquier graduación de altura. Dimensiones: Ancho de asiento mínimo 45 cm / Profundidad de asiento mínimo 45 cm / Altura mínima del asiento desde el piso 42 cm. base estructural en forma de pirámide pentagonal (5 brazos) inscrita en un círculo de Ø 60cm, parametrizado por los ejes de ensamble de las ruedas de apoyo. Base polimérica inyectada en poliamida o polipropileno, reforzada con fibra de vidrio como mínimo en un 30%, con propiedades de alta resistencia mecánica y a la fatiga, auto extingüible. Rueda blandas para pisos duros fabricadas en poliuretano termoplástico (Ø 50-65 mm). Pistón de elevación a gas fabricado en acero al carbón para trabajo pesado clase 4 de acuerdo a norma DIN 4550, fuerza de expansión de 400N y capacidad de carga mínima de 150kg, carcasas en hacer Cold Rolled con recubrimientos anticorrosión. Plato metálico fundido en acero espesor mínimo 1/16" con recubrimientos anticorrosión, sujeción a base de asiento mediante tornillería de rosca milimétrica (cabeza hexagonal o Allen) a inserto metálico o polimérico. Prestaciones: Libre rotación sobre su eje, libre movilidad sobre sus ruedas. Dimensiones: Ø 60cm.

56. MCA 1.55 PUESTOS DE TRABAJO PARA COMPUTO 6 EQUIPOS



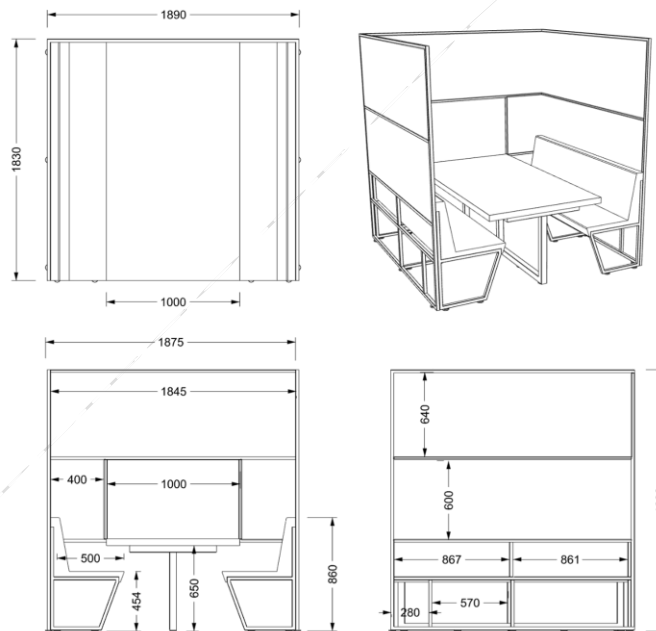
Dimensiones 3600mm x 1200mm 730mm de altura, estructura en tubo cuadrado 2" cal.16 con nivelador a piso, vincha en Cold Rolled cal. 16 para sujeción a superficie, pintura electroestática color y acabado por definir, superficie en aglomerado 25mm laminado formica F8, balance F6 y canto rígido colores por definir, pasacables rectangular plástico con escobilla, canaleta inferior horizontal y vertical, en Cold Rolled cal.16 con troquelado 2 para tomas eléctricas, voz y datos.

57. MCA 1.56 PUESTO DE TRABAJO CON FALDA FRONTAL



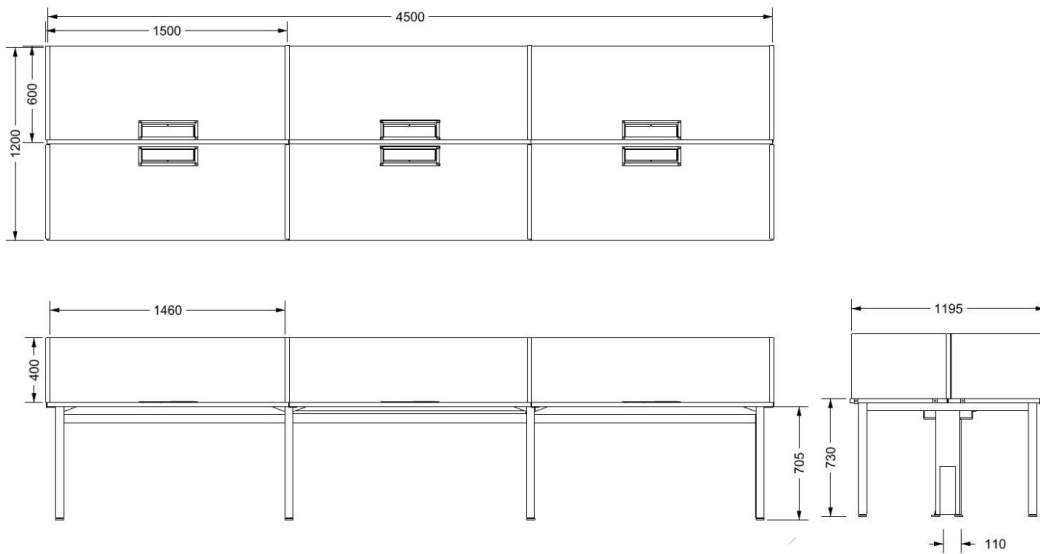
Puesto con falda frontal dimensiones 1350x 750mm y 730mm de altura, estructura en tubo cuadrado 2" cal.16 con nivelador a piso, vincha en Cold Rolled cal. 16 para sujeción a superficie, pintura electrostática color y acabado por definir, superficie en aglomerado 25mm laminado formica F8, balance F6 y canto rígido colores por definir, pasacables rectangular plástico con escobilla, faldón en Tablex 18mm formica F8 y canto.

58. MCA 1.57 MÓDULO DE TRABAJO COLECTIVO A



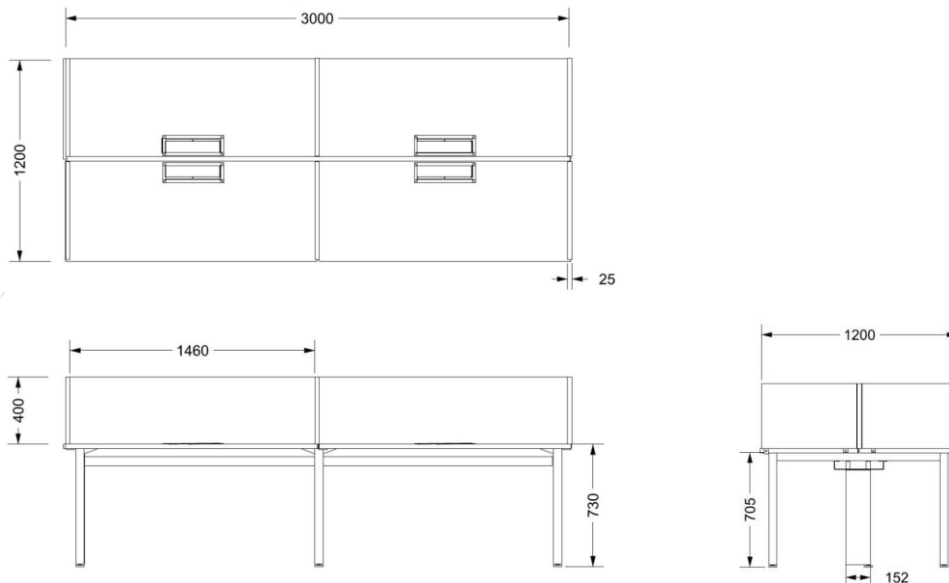
Módulo de Trabajo Colectivo, dimensiones generales 1890x1830x1980mm de alto, asiento tipo sofá, estructura tubo 1x1" Cold Rolled cal. 16 con nivelador gris a piso, asiento y espaldar independientes con base en aglomerado 15mm, espuma densidad 60kg y tapizados en sintético poliéster ignifugo, altura asiento 450mm, altura espaldar 42cm. Superficie de trabajo en aglomerado 25mm con formica F8, canto rígido color colores por definir, tablero incrustado en marco aluminio con esquineras plásticas, Tablex y lamina de acero porcelanizado, mampara perimetral en Tablex 15mm y membrana de fibra de vidrio, tapizado en textil poliéster anti microbial y resistencia al cloro, ignifugo, panel de conexión eléctrica plástico con 4 tomas eléctricas, y alimentado con cable encauchetado interno en el panel y con toma eléctrica macho 2mts al final del cable para conexión a toma existente en sitio.

59. MCA 1.58 MÓDULO DE TRABAJO OFICINA ABIERTA A (6P)



Módulo de trabajo dimensiones generales largo 4500, ancho 1500, alto 730mm. Estructura en tubo cuadrado 2" cal.16 con nivelador a piso, vincha en Cold Rolled cal. 16 para sujeción a superficie, pintura electroestática color y acabado por definir, superficie en aglomerado 25mm laminado formica F8, balance F6 y canto rígido colores por definir, pasacables rectangular plástico con escobilla, mampara perimetral en Tablex 15mm y membrana de fibra de vidrio, tapizado en textil poliéster anti microbial, y resistencia al cloro, ignifugo, canaleta inferior horizontal y vertical, en Cold Rolled cal.16 con troquelado para 2 tomas eléctricas, voz y datos.

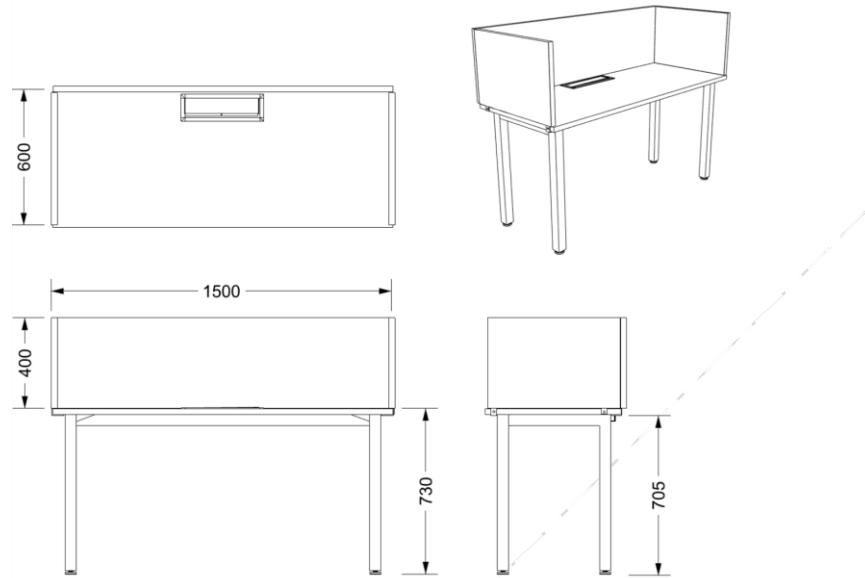
60. MCA 1.59 - 1.11B MÓDULO DE TRABAJO OFICINA ABIERTA B (4P)



Módulo de trabajo 4 puestos, dimensiones generales largo 3000 ancho 1500 alto 730mm. Estructura en tubo cuadrado 2" cal.16 con nivelador a piso, vincha en Cold Rolled cal. 16 para sujeción a superficie, pintura electroestática color y acabado por definir, superficie en aglomerado 25mm laminado formica, balance F6 y canto rígido colores por definir, pasacables

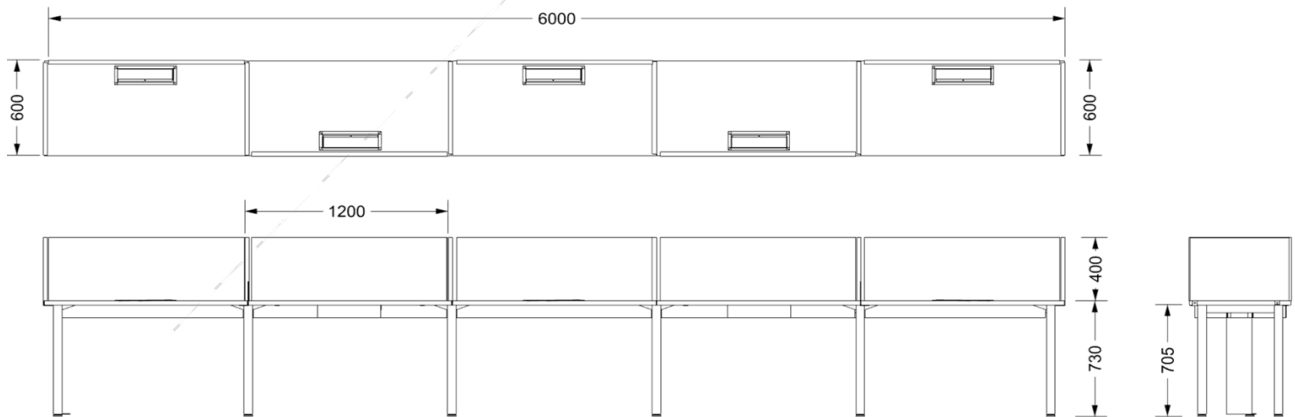
rectangular plástico con escobilla, mampara perimetral en Tablex 15mm y membrana de fibra de vidrio, tapizado en textil poliéster anti microbial, y resistencia al cloro, ignifugo, canaleta inferior horizontal y vertical, en Cold Rolled cal.16 con 2 troquelados para tomas eléctricas, voz y datos.

61. MCA 1.60 - 1.11C MÓDULO DE TRABAJO OFICINA ABIERTA INDIVIDUAL C.



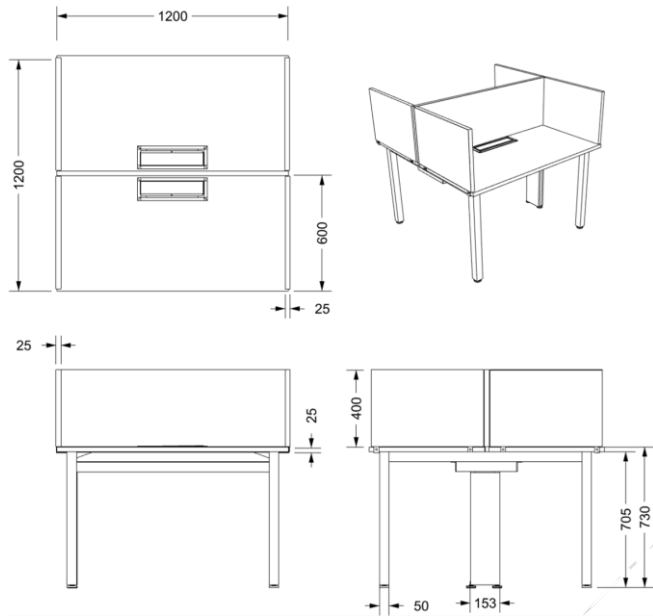
Dimensiones generales largo 1200 ancho 600 alto 730cm. Estructura en tubo cuadrado 2" cal.16 con nivelador a piso, vincha en Cold Rolled cal. 16 para sujeción a superficie, pintura electroestática color y acabado por definir, superficie en aglomerado 25mm laminado formica F8, balance F6 y canto rígido colores por definir, pasacables rectangular plástico con escobilla, mampara perimetral en tablex 15mm y membrana de fibra de vidrio, tapizado en textil poliéster anti microbial, y resistencia al cloro, ignifugo, canaleta inferior horizontal y vertical, en cr cal.16 con 2 troquelados para tomas eléctricas, voz y datos.

62. MCA 1.61 - 1.11D MÓDULO DE TRABAJO OFICINA ABIERTA D (5P)



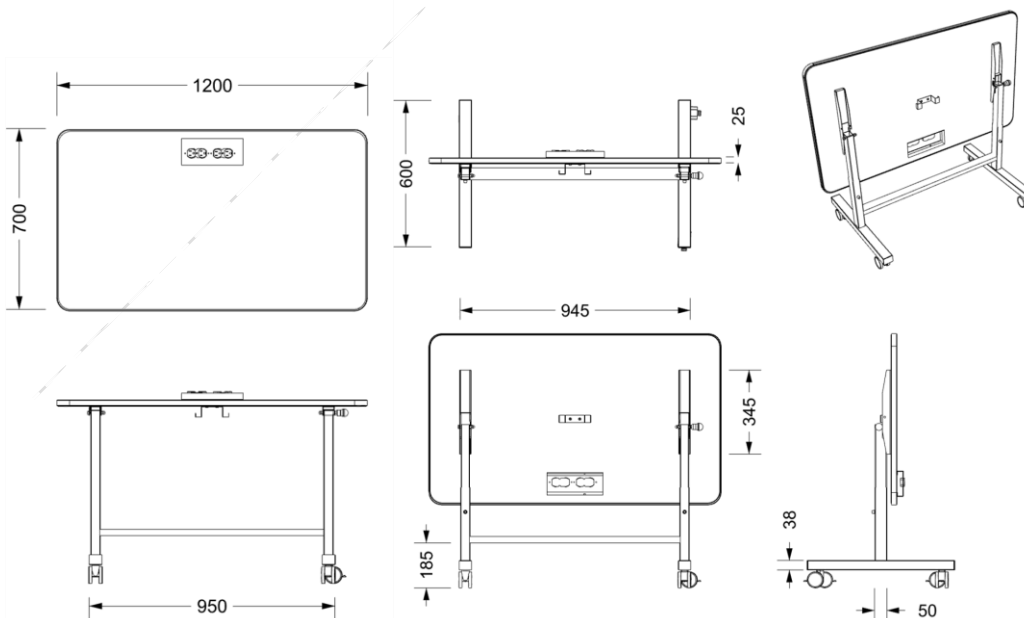
Dimensiones generales largo 6000 ancho 600, alto 730mm. Estructura en tubo cuadrado 2" cal.16 con nivelador a piso, vincha en Cold Rolled cal. 16 para sujeción a superficie, pintura electroestática color y acabado por definir, superficie en aglomerado 25mm laminado formica F8, balance F6 y canto rígido colores por definir, pasacables rectangular plástico con escobilla, mampara perimetral en Tablex 15mm y membrana de fibra de vidrio, tapizado en textil poliéster anti microbial, y resistencia al cloro, ignifugo, canaleta inferior horizontal y vertical, en Cold Rolled cal.16 con 2 troquelados para tomas eléctricas, voz y datos.

63. MCA 1.62 - 1.11E MÓDULO DE TRABAJO OFICINA ABIERTA INDIVIDUAL E.



Módulo de Trabajo dimensiones generales largo 1200 ancho 1200 alto 730cm. Estructura en tubo cuadrado Cold Rolled 2" cal.16 con nivelador a piso, vincha en Cold Rolled cal. 16 para sujeción a superficie, pintura electroestática color y acabado por definir, superficie en aglomerado 25mm laminado formica F8, balance F6 y canto regido colores por definir, pasacables rectangular plástico con escobilla, mampara perimetral en Tablex 15mm y membrana de fibra de vidrio, tapizado en textil poliéster anti microbial, y resistencia al cloro, ignifugo, canaleta inferior horizontal y vertical, en Cold Rolled cal.16 con 2 troquelados para tomas eléctricas, voz y datos.

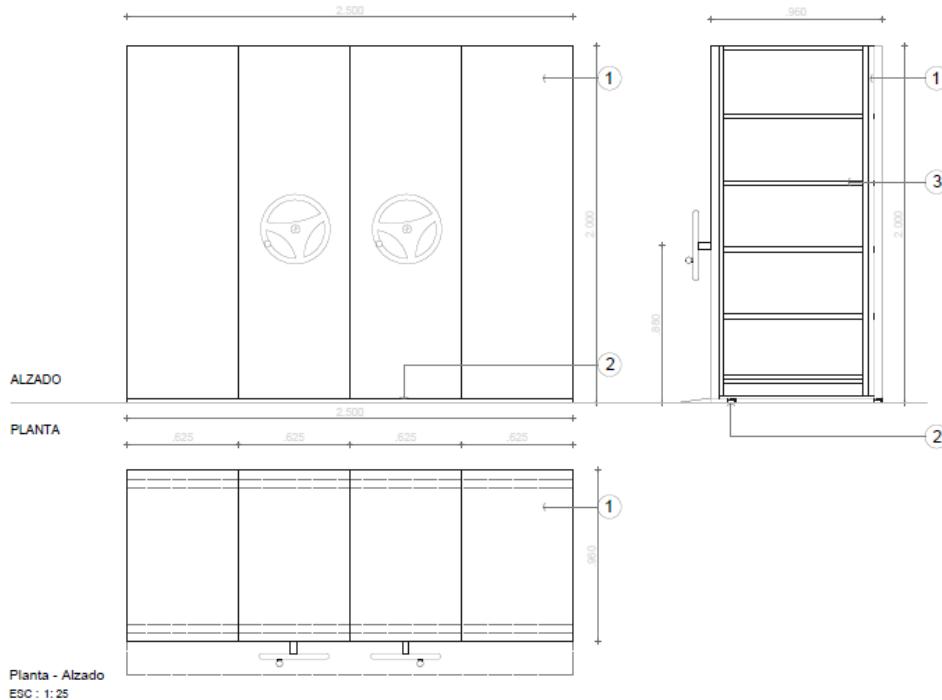
64. MCA 1.63 MESA DE TRABAJO ABATIBLE Y CON GRADUACIÓN DE ALTURA



Mesa Abatible dimensiones generales 1200mm x 700mm, altura entre 730 y 1100mm (por definir) superficie en aglomerado 25mm laminado en formica F8, y canto rigido colores por definir, mecanismo abatible en Cold Rolled cal. 14, estructura en tubo 3 x 1,1/2" cal y 2x1"1. Platina de fijación a superficie cal. 16, 4 ruedas de 3" espigo rosco 1/2" en plástico reforzado

carga mínima 80kg 2 con freno, caja de conectividad desmontable en lamina Cold Rolled metalico cal.20 toma 15a 125v 1f+n+t doble polo aislado, gancho para cal.20. Muelles de goma 1" partes metálicas electroestática.

65. MCA 1.64 ARCHIVO RODANTE

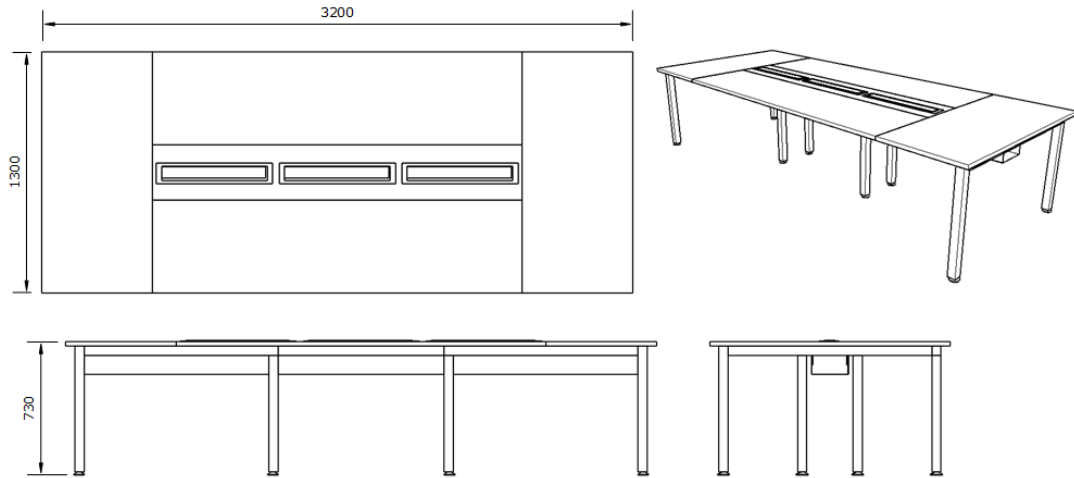


Estantería móvil sobre plataformas deslizantes desplazada sobre rieles por medio de sistema de tracción empotrado. El sistema de estantería Incluye: módulos de almacenamiento cerrados en los costados lateral y posterior; riel inferior y guía superior; tapa sobre juntas expuestas, rampa en lámina metálica de acceso, visor para identificación y señalizadores de dirección de apertura sobre caras frontales y laterales. Dimensiones: Altura estándar (niveladores en el medio) 200 cm (± 50). / Ancho estándar 250 cm (± 50). / Fondo estándar 96 cm (± 50). Materiales Lámina en acero Cold Rolled calibre 20 integradas y ensambladas en un conjunto de elementos verticales (columnas) y horizontales (vigas) unidos entre sí garantizando una estructura auto portante. de acuerdo con norma NTC 1986, libre de defectos superficiales (rayas, abolladuras o cualquier otra imperfección). Fijación de elementos metálicos mediante soldadura deben garantizar una presentación de relleno continuo, sin burbujeo o abolladuras. Fijación de elementos metálicos mecánicamente deben ser ocultas garantizando la seguridad del usuario y su indumentaria. Platinas o elementos adicionales requeridos para la fijación de la superficie de trabajo u otros elementos, deben ser calibre 18 y todos sus bordes suavizados garantizando la seguridad del usuario y su indumentaria. Acabado: Todos los elementos deben tener en sus caras exteriores recubrimiento en pintura electrostática color RAL 7035 liso mate, garantizando su protección a la corrosión.

Sistema de tracción y rodamiento Sistema inferior: Base riel en ángulo de acero Cold Rolled 1" x 1/8". Riel guía en ángulo de acero Cold Rolled 1/8" x 3/4". Guía en ángulo de acero Cold Rolled 3/16" x 1 1/2". Modulo rodante en ángulo de acero Cold Rolled 3/16" x 1 1/2". Rueda en acero Cold Rolled y recubrimiento en Nylon diámetro 3 1/2". Sistema superior: soporte y eje en acero C y guía en teflón o equivalente. Acabado: Todos los elementos deben tener en sus caras exteriores recubrimiento en pintura electrostática color y acabado por definir, garantizando su protección a la corrosión. Entrepaños En lámina en acero Cold Rolled calibre 20 integradas y unidos entre sí garantizando una estructura auto portante de acuerdo con norma NTC 1986, libre de defectos superficiales (rayas, abolladuras o cualquier otra imperfección). Fijación de elementos metálicos mediante soldadura deben garantizar una presentación de relleno continuo, sin burbujeo o abolladuras. Fijación de elementos metálicos mecánicamente deben ser ocultas garantizando la seguridad del usuario y su indumentaria. Platinas o elementos adicionales requeridos para la fijación de la superficie de trabajo u otros elementos, deben ser calibre 18 y todos sus bordes suavizados garantizando la seguridad del usuario y su indumentaria. Cada entrepaño debe soportar en promedio 50 kg de carga uniformemente distribuida. Incluyendo de 6 a 8 unidades por estante, incluyendo techo y piso.

Acabado: Todos los elementos deben tener en sus caras exteriores recubrimiento en pintura electrostática, garantizando su protección a la corrosión.

66. MCA 1.65 MESA SALA DE JUNTAS



Mesa de juntas dimensiones 3200mm x 1300 mm x 730mm, estructura fabricada en tubo cuadrado Cold roller 2" cal. 16 con nivelador a piso, vincha en Cold Rolled Cal 16 para sujeción a superficie, pintura electroestática color y acabado por definir, superficie en aglomerado 25 a30 mm laminado formica F8, balance F6 y canto rígido colores por definir, grommet rectangular, canaleta inferior horizontal y vertical, en Cold Rolled cal 16 con troquelado para tomas eléctricas, voz y datos.

Nombre o Razón Social del Proponente: _____
NIT: _____
Nombre del Representante Legal: _____
C. C. N: _____ De: _____
Dirección: _____
Correo electrónico: _____
Teléfonos: _____ Cel: _____

UNIVERSIDAD DISTRITAL FRANCISCO JOSÉ DE CALDAS
SUBASTA INVERSA No. 001 DE 2023
ANEXO No. 8 ESPECIFICACIONES TÉCNICAS MÍNIMAS Y CANTIDADES

ÍTEM	CÓDIGO	NOMBRE	DESCRIPCIÓN	UNIDAD	CANTIDAD
1	MCA 1.01	SILLA INTERLOCUTORA TAPIZADO AZUL	Silla ergonómica para permanencia de 0 a 2 horas con una carga constante de una persona (80kg promedio) debe asegurarse la resistencia a mayor peso. Silla móvil, que distribuye su carga en 4 patas metálicas o en acero inoxidable, con acabado en pintura electrostática color a escoger, con rodachinas en nylon. Con un asiento de estructura en poliuretano de alta resistencia o metal, (resistente a rayones, golpes, polvo, abrasión) color a escoger, y la superficie del asiento en espuma de alta densidad (recomendado, sujeto a sugerencias) tapizada con tela para alto tráfico lavable no absorbente, hidrófuga color Azul. Con espaldar fijo en poliuretano de alta resistencia del mismo color de la base del asiento. Espaldar y asiento pueden ser la misma pieza o dos partes diferentes. Con posibilidad de apilamiento vertical. VER ANEXO TÉCNICO No. 1 y ANEXO No. 7 ESPECIFICACIONES TÉCNICAS MÍNIMAS	UNIDAD	24
2	MCA 1.02	SILLA INTERLOCUTORA TAPIZADO GRIS	Silla ergonómica para permanencia de 0 a 2 horas con una carga constante de una persona (80kg promedio) debe asegurarse la resistencia a mayor peso. Silla móvil, que distribuye su carga en 4 patas metálicas o en acero inoxidable, con acabado en pintura electrostática color a escoger, con rodachinas en nylon. Con un asiento de estructura en poliuretano de alta resistencia o metal, (resistente a rayones, golpes, polvo, abrasión) color a escoger, y la superficie del asiento en espuma de alta densidad (recomendado, sujeto a sugerencias) tapizada con tela para alto tráfico lavable no absorbente, hidrófuga color Gris. Con espaldar fijo en poliuretano de alta resistencia del mismo color de la base del asiento. Espaldar y asiento pueden ser la misma pieza o dos partes diferentes. Con posibilidad de apilamiento vertical. VER ANEXO TÉCNICO No. 1 y ANEXO No. 7 ESPECIFICACIONES TÉCNICAS MÍNIMAS	UNIDAD	36
3	MCA 1.03	SILLA OPERATIVA ALTA CON ESPALDAR	Silla metálica para realizar prácticas en laboratorios, con giro 360 grados con espaldar con apoya pies en acero, de altura graduable entre los 55 y 85 cm con asiento de mínimo 42 cm de ancho y 42cm de fondo en poliuretano con densidad de 50 kg/cm ³ y espaldar en poliuretano con densidad de 45kg/cm ³ con estructura en polietileno de alta densidad de mínimo 42cm de altura para brindar el mayor confort posible. El asiento y espaldar deben ser tapizados en tela vinílica con resistencia al desgaste, impermeable y de fácil limpieza, que evite la formación de microorganismos, retarden el fuego y cuenten con durabilidad del color a la luz. La base de la silla es en forma piramidal con 5 apoyos en ruedas tipo desmopan con resistencia de 40kg por rueda. Además, cuenta con palanca para graduar asiento y apoya pies. VER ANEXO TÉCNICO No. 1 y ANEXO No. 7 ESPECIFICACIONES TÉCNICAS MÍNIMAS	UNIDAD	12
4	MCA 1.03A	SILLA OPERATIVA ALTA CON ESPALDAR	Silla metálica para realizar prácticas en laboratorios, con giro 360 grados con espaldar con apoya pies en acero, de altura graduable entre los 450 y 650 mm con asiento de mínimo 40mm de ancho y 420mm de fondo en poliuretano con densidad de 50 kg/cm ³ y espaldar en poliuretano con densidad de 45kg/cm ³ con estructura en polietileno de alta densidad de mínimo 420mm de altura para brindar el mayor confort posible. El asiento y espaldar deben ser tapizados en tela vinílica con resistencia al desgaste, impermeable y de fácil limpieza, que evite la formación de microorganismos, retarden el fuego y cuenten con durabilidad del color a la luz. La base de la silla es en forma piramidal con 5 apoyos en ruedas tipo Desmopan con resistencia de 40kg por rueda. Además, cuenta con palanca para graduar asiento y apoya pies. VER ANEXO TÉCNICO No. 1 y ANEXO No. 7 ESPECIFICACIONES TÉCNICAS MÍNIMAS	UNIDAD	65
5	MCA 1.04	BUTACO LABORATORIO	Silla para realizar prácticas en laboratorios, con giro 360 grados sin espaldar con apoya pies en acero, de altura graduable entre los 45 y 65 cm con asiento de 40 cm de diámetro en poliuretano con densidad de 50 kg/cm ³ y alta capacidad de resiliencia, tapizadas en tela vinílica con resistencia al desgaste, impermeable y de fácil limpieza, que evite la formación de microorganismos, retarden el fuego y cuenten con durabilidad del color a la luz. La base de la silla es en forma piramidal con 5 apoyos en ruedas tipo desmopan con resistencia de 40kg por rueda. Además, cuenta con palanca para graduar asiento y apoya pies. VER ANEXO TÉCNICO No. 1 y ANEXO No. 7 ESPECIFICACIONES TÉCNICAS MÍNIMAS	UNIDAD	1

ÍTEM	CÓDIGO	NOMBRE	DESCRIPCIÓN	UNIDAD	CANTIDAD
6	MCA 1.05	SILLA INTERLOCUTORA PARA EXTERIORES	Silla interlocutora de estructura fija para uso exterior de 4 patas, sin brazos apilable y resistente a la intemperie para ser utilizada por cortos periodos de tiempo. Material: polipropileno inyectado con micro texturizado con propiedades de alta resistencia mecánica a la fatiga, aditivo UV nivel 8 para mantener la estabilidad de color, auto extinguido, antiestática, que permita la limpieza con productos jabonosos, debe considerarse que la geometría promueva la fácil evacuación de agua no debe contener filos ni puntas que representen riesgo para el usuario. Base estructural de 4 patas en tubería en acero inoxidable de 3/4" cal 16 SS304, uniones con cordón de soldadura muy estable y que permita mantener una carga estática de 150kg. la estructura debe ser firme y no debe tener extremos abiertos en la tubería. Las superficies de las partes deben estar libres de defectos, tener aspecto limpio, uniforme, tanto en color como en su textura, libre de grumos, huecos, fisuras, ampollas, burbujas, elementos cortantes o cualquier tipo de elementos extraños. Deslizadores plásticos en poliamida insertos en el interior de la base de la tubería cada una con capacidad de carga de 50kg sin que se desformen. Todas las fijaciones deben ser en acero inoxidable no sobresalientes de la estructura y fijadas al asiento y/o espaldar de forma tal que permitan la sujeción de la silla sin ningún tipo de desgarre. Prestaciones: Apilable, con buena estabilidad, resistente a factores ambientales como el sol y la lluvia. DIMENSIONES GENERALES (mm) Altura asiento 460 +/- 5 mm Altura total 790 +/- 5 mm Profundidad efectiva asiento 410 +/- 5 mm Ancho del asiento 450 +/- 5 mm. VER ANEXO TÉCNICO No. 1 y ANEXO No. 7 ESPECIFICACIONES TÉCNICAS MÍNIMAS	UNIDAD	16
7	MCA 1.06	POLTRONA SALA DE ESPERA	Poltrona dimensiones: largo 600 mm, fondo 700mm, alto 860 cm. Fondo de asiento 500 mm, alto de asiento 460 mm. Estructura interna de madera o lámina Cold Rolled. VER ANEXO TÉCNICO NO. 1 Y ANEXO NO. 7 ESPECIFICACIONES TÉCNICAS MÍNIMAS Cuerpo, asiento y respaldo cubierta con espuma de alta densidad 22-30 kg/m ³ , tapizados en tela color a elegir, con resistencia al desgaste, impermeable y de fácil limpieza, evita la formación microorganismos, retardancia al fuego (norma Cal-TECH 117), durabilidad del color a la luz. Llegada a piso con pata metálica, lámina Cold Rolled cal 14, acabado en pintura electrostática color a escoger, la parte inferior con felpa para no rayar pisos. Debe soportar una carga mínima de 250 kg. VER ANEXO TÉCNICO No. 1 y ANEXO No. 7 ESPECIFICACIONES TÉCNICAS MÍNIMAS	UNIDAD	2
8	MCA 1.07	BANCA DE 1 PUESTO	Banca de 1 puesto estructura metálica. Dimensiones generales ancho 600mm alto asiento 450mm alto espaldar 860mm. Estructura fabricada en tubo cuadrado Cold Rolled 1" Cal. 16 recubrimiento en pintura electrostática color y acabado por definir. con nivelador a piso, espaldar tipo sofá y asiento que no deben ser desmontables. el respaldo también debe estar tapizado, con estructura interna en madera contrachapada, 12mm, espuma densidad 0,05gr/cm ³ tapizado en sintético 100% poliéster, y recubrimiento en PVC ignifugo colores por definir. VER ANEXO TÉCNICO No. 1 y ANEXO No. 7 ESPECIFICACIONES TÉCNICAS MÍNIMAS	UNIDAD	2
9	MCA 1.08	DIVISIÓN FIJA CONSULTORIO TIPO A	Suministro e instalación de vidrios templados y laminados de 10 mm (5+5), color blanco hielo. Medidas 160 cm de ancho x 205 cm de alto. con 7 perforaciones para su debida instalación. Con soporte tubular de 2 pulgadas de diámetro de 3.45 cm de alto con 3 puntos de sujeción.4 herrajes en acero inoxidable (3 a la pared y 1 al piso) para su debida sujeción. por ser el techo en Dry Wall se debe hacer Reforzamiento del techo para anclar el soporte tubular. VER ANEXO TÉCNICO No. 1 y ANEXO No. 7 ESPECIFICACIONES TÉCNICAS MÍNIMAS	UNIDAD	1
10	MCA 1.09	DIVISIÓN FIJA CONSULTORIO TIPO B	Suministro e instalación de vidrio templado y laminado calibre 10 mm (5+5), color blanco hielo. Con medidas de 170 cm de ancho * 205 cm de alto, con 7 perforaciones para su debida instalación. Con soporte tubular de 2 pulgadas de diámetro de 3.45 cm de alto con 3 puntos de sujeción.4 herrajes en acero inoxidable (3 a la pared y 1 al piso) para su debida sujeción. por ser el techo en Dry Wall se debe hacer Reforzamiento del techo para anclar el soporte tubular. VER ANEXO TÉCNICO No. 1 y ANEXO No. 7 ESPECIFICACIONES TÉCNICAS MÍNIMAS	UNIDAD	2
11	MCA 1.10	SILLA CAFÉ LIBRO 1	Silla con 4 patas giratoria y ajustable en altura. Asiento tapizado en tela vinílica con espuma moldeada en poliuretano, densidad 60 kg/m ³ . Dimensiones aproximadas (mm): ancho 660, alto asiento 405, profundidad 545, herraje interno tubo de 1/2 cal 16 estructura con plato giratorio con leva para graduación de altura 4.6cm acabado cárter en polipropileno. Patas en madera flor morado o similar, Los colores de los materiales son a escoger. VER ANEXO TÉCNICO No. 1 y ANEXO No. 7 ESPECIFICACIONES TÉCNICAS MÍNIMAS	UNIDAD	8
12	MCA 1.11	SILLA CAFÉ LIBRO 2	Silla con 4 patas, medidas aproximadas(mm): ancho 565 x profundidad 50 alto 785, Silla con 4 patas Asiento tapizado en tela vinílica con espuma moldeada en poliuretano, densidad 60 kg/m ³ . Espaldar Asiento tapizado en tela vinílica con espuma moldeada en poliuretano. Estructura metálica en tubo de 1/2 cal 16, patas en madera flor morado con deslizadores. Los colores de los materiales en espaldar y asiento son a escoger. VER ANEXO TÉCNICO No. 1 y ANEXO No. 7 ESPECIFICACIONES TÉCNICAS MÍNIMAS	UNIDAD	54
13	MCA 1.12	MESA CENTRO CON REVISTERO	Mesa de centro con revistero de dimensiones aproximadas de 1117mm x 500mm x 450mm (L x A x H). Superficie en aglomerado de 18mm con acabado en laminado de alta presión fórmica F8 texturizada (imitación madera REF a elegir) Canto rígido en PVC de 2mm REF igual o similar a la superficie. Soportar carga mínima de 100kg con deslizadores en nylon. VER ANEXO TÉCNICO No. 1 y ANEXO No. 7 ESPECIFICACIONES TÉCNICAS MÍNIMAS	UNIDAD	8
14	MCA 1.13	REVISTERO	Revistero de 410x400x500mm. (H x A x P) estructura en madera aglomerada de 18mm forrados en melamina F8 Canto en PVC rígido termo fundido de 2mm. Acabado por las dos caras. VER ANEXO TÉCNICO No. 1 y ANEXO No. 7 ESPECIFICACIONES TÉCNICAS MÍNIMAS	UNIDAD	2

ÍTEM	CÓDIGO	NOMBRE	DESCRIPCIÓN	UNIDAD	CANTIDAD
15	MCA 1.14	MODULO REVISTERO	Revistero de 1850x900x400mm. (H x A x P) estructura en madera aglomerada de 18mm forrados en melamina F8 con dos tipos de color. Canto en PVC rígido termo fundido de 2mm. Acabado por las dos caras. fondo en 6 mm encastado. Pies y estantes regulables. VER ANEXO TÉCNICO No. 1 y ANEXO No. 7 ESPECIFICACIONES TÉCNICAS MÍNIMAS	UNIDAD	5
16	MCA 1.15	MESA CAFÉ LIBRO	Mesa con dimensiones de 1500mm x 800mm x 750mm (L x A x H). Superficie, costados plenos y apoyo intermedia en aglomerado de 30mm con acabado en laminado de alta presión tipo formica F8 imitación madera REF a elegir, estructura interna metálica, Viga en la parte inferior de la superficie, centrada en el ancho, en tubo rectangular Cold Rolled de 50x25mm, patas en tubería Cold Rolled de 50x50 cal 16 con acabado en pintura electrostática micro texturizada, color a elegir, remate a piso con niveladores en acero galvanizado fijos y antideslizantes. Soportar carga mínima de 250kg. Mesa con dimensiones de 1500mm x 800mm x 750mm (L x A x H). Superficie, costados plenos y apoyo intermedia en aglomerado de 30mm con acabado en laminado de alta presión tipo formica F8 imitación madera REF a elegir, estructura interna metálica, Viga en la parte inferior de la superficie, centrada en el ancho, en tubo rectangular Cold Rolled de 50x25mm, patas en tubería Cold Rolled de 50x50 cal 16 con acabado en pintura electrostática micro texturizada, color a elegir, remate a piso con niveladores en acero galvanizado fijos y antideslizantes. Soportar carga mínima de 250kg. VER ANEXO TÉCNICO No. 1 y ANEXO No. 7 ESPECIFICACIONES TÉCNICAS MÍNIMAS	UNIDAD	4
17	MCA 1.16	MESA CIRCULAR	Mesa circular de Ø800mm y 750mm de altura. Superficie en aglomerado de 18mm con acabado en laminado de alta presión tipo formica F8 REF a escoger y balance F6, canto en PVC termo fundido de 2mm color igual o similar a la superficie. Pedestal en tubo Cold Rolled , Ø2" con base para superficie en cruz con vigas de 330mm de largo (sugerido) ,llegada a piso en platina con dimensiones sugeridas de Ø40cm en lámina Cold Rolled Cal 16 (sujeto a recomendación), todo con acabado en pintura electrostática color a escoger. El mueble debe resistir una carga mínima de 80kg. Llegada a piso con niveladores en nylon antideslizantes. VER ANEXO TÉCNICO No. 1 y ANEXO No. 7 ESPECIFICACIONES TÉCNICAS MÍNIMAS	UNIDAD	4
18	MCA 1.17	MATERA TRIANGULAR	Matera triangular equilátera, de lado 700mm y 1200mm de altura, hecha en madera aglomerada de 25 mm de grosor con acabado exterior en lámina de alta presión tipo formica f8 color a escoger. La matera es hueca y tiene una superficie de apoyo también triangular a 860mm de altura con respecto al suelo que sirve para sostener una matera plástica, cerámica o metálica que contiene la tierra, matas y sustratos, con la misma forma triangular y de 300mm de profundidad. Llegada a piso con niveladores en nylon antideslizantes. VER ANEXO TÉCNICO No. 1 y ANEXO No. 7 ESPECIFICACIONES TÉCNICAS MÍNIMAS	UNIDAD	1
19	MCA 1.18	PUERTAS BARRA CAFÉ LIBRO	Suministro e instalación de puertas divididas 60/40 para control de acceso entre el mueble MC 1.102 y MC 1.103 Medida total del espacio: de 1500mm X 70mm (LxH) Materiales: superficie, en aglomerado de 25mm con acabado en laminado de alta presión (tipo formica F8 texturizado imitación madera), con cantos en PVC termo fundido de 2mm bisagras y chapa de acero inoxidable incluidas. Barra sobre puertas dividida 60/40 Materiales: superficie, en aglomerado de 30mm con acabado en laminado de alta presión (tipo formica F8 texturizado imitación madera), con cantos en PVC termo fundido de 2mm bisagras y chapa de acero inoxidable incluidas. VER ANEXO TÉCNICO No. 1 y ANEXO No. 7 ESPECIFICACIONES TÉCNICAS MÍNIMAS	UNIDAD	1
20	MCA 1.19	MATERA ALTA CAFÉ LIBRO	Matera trapezoidal monolítica de 2100 x 1000 x 400mm (L x H x A) hecha en madera aglomerada de 25 mm de grosor con acabado exterior en lámina de alta presión tipo formica f8 color a escoger. La matera es hueca y tiene una superficie de apoyo también a 700mm de altura con respecto al suelo que sirve para sostener dos materas en plástico o cerámica que contiene la tierra, matas y sustratos, con la misma forma y de 300 a 400 mm de profundidad. Llegada a piso con niveladores en nylon antideslizantes. se debe incluir las materas que va en el interior de la matera 2 por cada matera. VER ANEXO TÉCNICO No. 1 y ANEXO No. 7 ESPECIFICACIONES TÉCNICAS MÍNIMAS	UNIDAD	5
21	MCA 1.20	CELOSÍA	Celosía en perfil WPC perfil de 60x40 diseño con perfiles verticales y horizontales distanciados a cada 60mm fijados a un marco fabricado en el mismo perfil de WPC de dimensiones 3500x1940mm (H x A) el módulo debe ser estable y de ser necesario se deben utilizar perfiles metálicos para darle estructura y estabilidad. Se debe verificar medidas del espacio a instalar en sitio. El color del perfil WPC por definir. VER ANEXO TÉCNICO No. 1 y ANEXO No. 7 ESPECIFICACIONES TÉCNICAS MÍNIMAS	UNIDAD	2
22	MCA 1.21	BANCA CON ESPALDAR TIPO A	Banca tapizada estructura en madera aglomerada, dimensiones: 550 x 450cm y espaldar de 400 x 50mm, con diferentes largos el revestimiento de la banca en aglomerado de 25mm con acabado en laminado de alta presión (tipo formica F8 color a elegir), con cantos en PVC termo fundido REF igual o similar a la superficie, estructura en tubo de acero cuadrado de 2"Cal 16, apoyos a cada metro, debe incluir los refuerzos necesarios para garantizar su estabilidad, acabado en pintura electrostática, micro texturizada, color a elegir antideslizantes. La banca debe soportar una carga mínima de 200kg x metro lineal, bastidor de asiento y espaldar con base de madera de 18mm espuma de 50mm con densidad de 60 km/m ³ para la banca y una densidad de 45 km/m ³ para el espaldar, el tapizado en tela vinílica colores a elegir, el espaldar debe tener la estructura necesaria para ser anclado en el muro con fijación oculta. Se deben validar dimensiones en sitio. Tipo A banca y espaldar - Longitud 1 = 4000mm - VER ANEXO TÉCNICO No. 1 y ANEXO No. 7 ESPECIFICACIONES TÉCNICAS MÍNIMAS	UNIDAD	1

ÍTEM	CÓDIGO	NOMBRE	DESCRIPCIÓN	UNIDAD	CANTIDAD
23	MCA 1.22	BANCA CON ESPALDAR TIPO B LONGITUD 2	Espaldar de 400 x 50mm, con diferentes largos espaldar con base de madera de 18mm espuma de 50mm con densidad de 60 km/m ³ para la banca y una densidad de 45 km/m ³ para el espaldar, el tapizado en tela vinílica colores a elegir, el espaldar debe tener la estructura necesaria para ser anclado en el muro con fijación oculta. Se deben validar dimensiones en sitio. Longitud 2 = 5860mm. VER ANEXO TÉCNICO No. 1 y ANEXO No. 7 ESPECIFICACIONES TÉCNICAS MÍNIMAS	UNIDAD	1
24	MCA 1.23	BANCA CON ESPALDAR TIPO B LONGITUD 3	Espaldar de 400 x 50mm, con diferentes largos espaldar con base de madera de 18mm espuma de 50mm con densidad de 60 km/m ³ para la banca y una densidad de 45 km/m ³ para el espaldar, el tapizado en tela vinílica colores a elegir, el espaldar debe tener la estructura necesaria para ser anclado en el muro con fijación oculta. Se deben validar dimensiones en sitio. Tipo B solo espaldar - Longitud 3 = 4000mm - VER ANEXO TÉCNICO No. 1 y ANEXO No. 7 ESPECIFICACIONES TÉCNICAS MÍNIMAS	UNIDAD	1
25	MCA 1.24	REVESTIMIENTO PAPEL TAPIZ	Suministro e instalación de papel tapiz diseño a escoger, medidas de muro a revestir 4000 x 3500mm (A x H) se deben verificar dimensiones en sitio. VER ANEXO TÉCNICO No. 1 y ANEXO No. 7 ESPECIFICACIONES TÉCNICAS MÍNIMAS	UNIDAD	2
26	MCA 1.25	PÉRGOLA	Modulo pérgola hexagonal de radio 2000mm y altura 2230mm estructura metálica en tubería cuadrada estructural de 70 x 70 espesor de 1.5mm y travesaños en tubería rectangular CR 76 x 38 cal 20, acabado pintura electrostática gofrado color negro. quiebra soles en perfil WPC de 60 x 40 fijados a los travesaños metálicos a través de tornillos inoxidables que garantice su estabilidad cada perfil WPC se fija equidistante a cada 140mm, niveladores en Nylon que soporten el peso del módulo, estructuralmente debe ser estable para poder moverse de un lado a otro. TODOS LOS MATERIALES DEBEN RESISTIR A LA INTEMPERIE. El color del perfil WPC por definir. VER ANEXO TÉCNICO No. 1 y ANEXO No. 7 ESPECIFICACIONES TÉCNICAS MÍNIMAS	UNIDAD	18
27	MCA 1.26	MODULO TARIMA	Modulo tarima hexagonal de radio 2000mm estructura metálica en tubería cuadrada estructural de 40x40, acabado pintura electrostática gofrado color negro. perfil piso WPC de 140 x 25mm instalados mediante clips plásticos de fijación que dilate cada perfil 5mm, las separaciones estructurales no pueden sobrepasar los 400mm, niveladores en Nylon que soporten el peso del módulo, estructuralmente debe ser estable para poder moverse de un lado a otro. TODOS LOS MATERIALES DEBEN RESISTIR A LA INTEMPERIE. El color del perfil WPC por definir. VER ANEXO TÉCNICO No. 1 y ANEXO No. 7 ESPECIFICACIONES TÉCNICAS MÍNIMAS	UNIDAD	5
28	MCA 1.27	MODULO BANCA Y MATERA	Modulo banca y matera medidas 4000x830x1732mm estructura metálica en tubería cuadrada estructural de 40x40, acabado pintura electrostática gofrado color negro. perfil piso WPC de 140 x 25mm instalados mediante clips plásticos de fijación que dilate cada perfil 5mm, las separaciones estructurales no pueden sobrepasar los 400mm, niveladores en Nylon que soporten el peso del módulo, estructuralmente debe ser estable para poder moverse de un lado a otro. Debe suministrarse con matera y las plantas. TODOS LOS MATERIALES DEBEN RESISTIR A LA INTEMPERIE. El color del perfil WPC por definir. VER ANEXO TÉCNICO No. 1 y ANEXO No. 7 ESPECIFICACIONES TÉCNICAS MÍNIMAS	UNIDAD	2
29	MCA 1.28	REVESTIMIENTO LUCARNA	Revestimiento para lucarna de 22m ² aproximados en perfil piso WPC de 140 x 25mm instalados mediante clips plásticos de fijación que dilate cada perfil 5mm, sobre estructura fabricada en tubería de aluminio 50x50 esp 2mm, las separaciones estructurales no pueden sobrepasar los 400mm, se debe tener en cuenta que para la instalación de la estructura sobre la lucarna no se pueden realizar perforaciones que generen filtraciones en la placa. Se deben verificar dimensiones en sitio. El color del perfil WPC por definir. VER ANEXO TÉCNICO No. 1 y ANEXO No. 7 ESPECIFICACIONES TÉCNICAS MÍNIMAS	UNIDAD	6
30	MCA 1.29	DISPLAY PARA EXPOSICIÓN EN EXTERIORES	Display de exposición para exteriores de medidas 1750x1040x700mm (LxAxH) estructura en aluminio extruido de forma trapezoidal de mínimo 50x35x55MM calibre 2mm, uniones por soldadura TIC, bases a piso para sujeción de ruedas en perfil extruido rectangular de 50x38mm acabado pintura electrostática color por definir, cuatro (4) ruedas de 3". dos (2) de ellas con freno que soporten el peso de todo el elemento sin que se deformen, la superficie se compone de 2 vidrios templados cada uno de 4mm, 1 de ellos con acabado Sand Blasting que funcionará como superficie de escritura, el otro cristal debe emplear un sistema de apertura para alojar en su interior carteles de exposición de manera segura, fácil y de uso intuitivo, este sistema debe contemplar bisagras en acero inoxidable o acero CR debidamente tratadas y pintadas para evitar la corrosión, de igual manera debe contemplar brazos neumáticos para que la fuerza que deba ejercer el usuario sea mínima, estos brazos deben tener una fuerza mínima de 80N y deben ir sujetos por un lado a la estructura y por el otro a la ventana o puerta que apertura mínimo 60° para ubicar los carteles informativos, esta ventana debe tener apertura horizontal, es decir que la puerta abra hacia abajo y al cerrar se debe garantizar el sello hermético entre las dos láminas de vidrio de forma tal que no ingrese agua lluvia, de igual manera se debe contemplar un sistema de aseguramiento de la ventana a la estructura, ya sea con chapa o algún sistema de bloqueo de fácil acceso pero que garantice el cierre estable del elemento. todo el display debe resistir a la intemperie y la estructura debe permitir su estabilidad con corrientes de viento por medio de un contrapeso a la altura de la base sobre las ruedas y no debe extenderse mas alla de la base misma, siempre y cuando esto no afecte la movilidad del tablero, este contrapeso debe ir en acero Cold rolled o hot rolled en la base y su peso debe garantizar que el elemento no caiga con vientos leves pero también debe permitir el fácil desplazamiento su diseño debe evitar que el usuario tropezce, al momento de escribir en la superficie.. VER ANEXO TÉCNICO No. 1 y ANEXO No. 7 ESPECIFICACIONES TÉCNICAS MÍNIMAS	UNIDAD	8

ÍTEM	CÓDIGO	NOMBRE	DESCRIPCIÓN	UNIDAD	CANTIDAD
31	MCA 1.30	PRISMÁTICOS PARA MIRADOR	Diseño óptico; lentes con capas multicapa. Resistente a intemperie. 3 opciones de aumento: de 20x, 25x o 30x, Diámetro de 80mm de objetivos con alto factor crepuscular y alta calidad de imagen. Distancia interpupilar de 62 mm. Visión binocular, gran-angular. M-infinito de la gama 25 del foco. Altura en el ocular el 140cm (4' 7"). Los ángulos de inclinación: en 360 horizontalmente y 30, -45 verticalmente. El cuerpo es resistente al óxido, decoloración y grietas. Con 3 capas de pintura. Apto para intemperie e interior. Llenos de nitrógeno para asegurar su estanqueidad. Vidrios protectores de las lentes que protegen de la destrucción por vandalismo. Fácil manejo para enfocar a cualquier distancia. Fácil para instalar. Peso de 40 a 50 kg. Dimensiones (LxWxH) 42*35*145 cm, base cónica o recta. VER ANEXO TÉCNICO No. 1 y ANEXO No. 7 ESPECIFICACIONES TÉCNICAS MÍNIMAS	UNIDAD	3
32	MCA 1.31	MESA DE PING PONG	Mesa ping pong para exteriores estructura metálica plegable Sistema interno para plegarla que le permite almacenarla sin problemas, resistente a la intemperie. Elaborada en panel compacto de alta presión (HPL), basado en resinas termo endurecibles, reforzado homogéneamente con fibras a base de madera y fabricado a alta presión y altas temperaturas color azul, espesor del tablero marco en acero Cold Rolled cal 18: 20 x 40mm, tubo cuadrado 40mm x 40mm (patas), acabado en pintura electrostática color negro. Base con 8 Rodachines de 80 mm de diámetro con sistema de frenos de pedal frenos de pedal, medidas de la mesa armada 2740x760x1520xmm (LxHxA) que incluya malla y soporte metálico de malla y 2 kit de raquetas y ping pongs. VER ANEXO TÉCNICO No. 1 y ANEXO No. 7 ESPECIFICACIONES TÉCNICAS MÍNIMAS	UNIDAD	2
33	MCA 1.32	FUTBOLÍN	Mesa elaborada panel compacto de alta presión (HPL), basado en resinas termo endurecibles, reforzado homogéneamente con fibras a base de madera y fabricado a alta presión y altas temperaturas, 8 Varillas de 1 cm de diámetro maciza 22 Muñecos de 10.2 cm en resina Bujes y Maniguetas de caucho 2 contadores manuales medida 1220x620x800mm (LxHxA) que incluya Pelotas, resistente a la intemperie. VER ANEXO TÉCNICO No. 1 y ANEXO No. 7 ESPECIFICACIONES TÉCNICAS MÍNIMAS	UNIDAD	2
34	MCA 1.33	BOLIRANA	Bolirana elaborada en panel compacto de alta presión (HPL), basado en resinas termo endurecibles, reforzado homogéneamente con fibras a base de madera y fabricado a alta presión y altas temperaturas, resistente a la intemperie con rodachinas (tipo carretilla) y topes plásticos niveladores tubos protectores en las perforaciones que evite afectaciones en material, forrado lateral interno del campo de juego medidas 1220x 1210x420mm (LxHxA) Que incluya balines tablero Manual, tablero Digital (App en dispositivo móvil) lamina de protección trasera para evitar daños en muros. VER ANEXO TÉCNICO No. 1 y ANEXO No. 7 ESPECIFICACIONES TÉCNICAS MÍNIMAS	UNIDAD	1
35	MCA 1.34	SOFÁ 4 PUESTOS	Sofá 4 puestos dimensiones: largo 2400 mm, fondo 700mm, alto 860 mm. Fondo de asiento 500 mm, alto de asiento 460 mm. Estructura interna de madera o lámina Cold Rolled. Cuerpo, asiento y respaldo cubierta con espuma de alta densidad 22-30 kg/m ³ , tapizados en tela color a elegir, con resistencia al desgaste, impermeable y de fácil limpieza, evita la formación microorganismos, retardancia al fuego (norma Cal-TECH 117), durabilidad del color a la luz. Llegada a piso con pata metálica, lámina Cold Rolled cal 14, acabado en pintura electrostática color a escoger, la parte inferior con felpa para no rayar pisos. Debe soportar una carga mínima de 250 kg. Por definir lateralidad Izq o Der. VER ANEXO TÉCNICO No. 1 y ANEXO No. 7 ESPECIFICACIONES TÉCNICAS MÍNIMAS	UNIDAD	14
36	MCA 1.35	MESA HEXAGONAL CON MATERA	Mesa hexagonal con materia interior. Dimensiones Ø interno: 80cm Øexterno:2400mm, compuesta por 6 puestos individuales del mismo tamaño. el módulo individual cuenta con una longitud de borde exterior 1200mm y longitud en borde interior 507mm profundidad 600mm 720 mm de altura. Superficie en aglomerado de 18mm con acabado en laminado de alta presión tipo formica F8 REF a escoger y balance F6, Canaleta sobre todo el borde interno que permita la conexión a las redes eléctricas y puntos de voz y datos, de tamaño para el cableado de los 5 equipos. Esta canaleta debe permitir el ingreso directo de la acometida de las redes por medio de una costilla y su distribución a cada puesto para que mediante grommets o pasa cables se conecten los equipos y queden distribuidos radialmente a distancias iguales. Estructura en perfiles metálicos de 2x2" Cal. 18-20 (sugerido) con acabado en pintura electrostática color a elegir, retrocedida de el área de aferencia de la canal. Ducto metálico en lámina Cold Rolled Cal. 18 de dimensiones Ø 80cm. cada módulo debe soportar una carga mínima de 100kg. Se debe asegurar que cada uno de los módulos se empalma y empata perfectamente para que funcione como una sola mesa con condiciones perfectas de conectividad. llegada a piso con niveladores de nylon antideslizantes en el centro debe contener una materia se deben suministrar la decoración o plantas. VER ANEXO TÉCNICO No. 1 y ANEXO No. 7 ESPECIFICACIONES TÉCNICAS MÍNIMAS	UNIDAD	7
37	MCA 1.36	PUFF	Puff redondo tipo taburete con diámetro de 80cm y 45cm de altura, Estructura interna de madera cubierta con espuma inyectada de poliuretano flexible de alta densidad, tapizada en tela con resistencia al desgaste, impermeable y de fácil limpieza, evita la formación microorganismos, retardación al fuego (norma Cal-TECH 117), durabilidad del color a la luz, color a escoger. Debe poder soportar una carga mínima de 100 kg. VER ANEXO TÉCNICO No. 1 y ANEXO No. 7 ESPECIFICACIONES TÉCNICAS MÍNIMAS	UNIDAD	28

ÍTEM	CÓDIGO	NOMBRE	DESCRIPCIÓN	UNIDAD	CANTIDAD
38	MCA 1.37	MODULO REUNIONES PARA 4 PERSONAS	Dimensiones 1800mm x 1200-1600mm x 730mm, estructura fabricada en tubo cuadrado Cold Rolled 2" cal. 16 con nivelador a piso, vincha en Cold Rolled Cal 16 para sujeción a superficie, pintura electroestática color y acabado por definir, superficie en aglomerado 25mm laminado formica F8, balance F6 y canto rígido colores por definir, pasacables rectangular plástico con escobilla, canaleta inferior horizontal y vertical, en Cold Rolled cal 16 con troquelado para 2 tomas eléctricas, voz y datos. VER ANEXO TÉCNICO No. 1 y ANEXO No. 7 ESPECIFICACIONES TÉCNICAS MÍNIMAS	UNIDAD	1
39	MCA 1.38	MESA CIRCULAR 1100	Mesa circular ø 110cm altura 73. Estructura fabricada en tubo central 3" cal. 16, aspa superior en Angulo 1" x3/16 y aspa inferior en lamina Cold Rolled cal.14. Pintura electroestática, nivelador a piso. Superficie en Tablex 25mm, laminado en formica F8, balance F6 y canto rígido colores por definir. VER ANEXO TÉCNICO No. 1 y ANEXO No. 7 ESPECIFICACIONES TÉCNICAS MÍNIMAS	UNIDAD	8
40	MCA 1.39	PUESTO DE TRABAJO CON FALDA FRONTAL 120cm	Dimensiones 1200x 600mm. Y 730mm de altura, estructura en tubo cuadrado 2" cal.16 con nivelador a piso, vincha en Cold Rolled Cal. 16 para sujeción a superficie, pintura electroestática color y acabado por definir, superficie en aglomerado 25mm laminado formica F8, balance F6 y canto rígido colores por definir, pasacables rectangular plástico con escobilla, faldón de ancho 250mm en Tablex 18mm formica F8 y canto. VER ANEXO TÉCNICO No. 1 y ANEXO No. 7 ESPECIFICACIONES TÉCNICAS MÍNIMAS	UNIDAD	1
41	MCA 1.40	PUESTO DE TRABAJO CON ARCHIVADOR	Superficie 1500mm x 600mm altura 730mm estructura en tubo cuadrado 2" cal.16 con nivelador a piso, vincha en Cold Rolled cal. 16 para sujeción a superficie, recubrimiento en pintura electroestática color y acabado por definir, superficie en aglomerado 25mm laminado formica F8, balance F6 y canto rígido colores por definir, pasacables, cajonera metálica Cold Rolled cal.20. Frentes en Tablex 18mm formica de apertura lateral, corredera full extensión, y chapa de trampa y niveladores. faldón de ancho 250mm en Tablex 18mm formica F8 y canto. VER ANEXO TÉCNICO No. 1 y ANEXO No. 7 ESPECIFICACIONES TÉCNICAS MÍNIMAS	UNIDAD	1
42	MCA 1.41	PUESTO DE TRABAJO "L" CON ARCHIVADOR	Superficie 1500mm x 600mm. Y retorno 1500x600cm altura 730mm estructura en tubo cuadrado 2" cal.16 con nivelador a piso, vincha en Cold Rolled cal. 16 para sujeción a superficie, recubrimiento en pintura electroestática color y acabado por definir, superficie en aglomerado 25mm laminado formica F8, balance F6 y canto rígido colores por definir, pasacables rectangular plástico con escobilla, cajonera metálica Cold Rolled cal.20. Frentes en Tablex 18mm formica blanco de apertura lateral, corredera full extensión, y chapa de trampa, niveladores faldón de ancho 250mm en Tablex 18mm formica F8 y canto. VER ANEXO TÉCNICO No. 1 y ANEXO No. 7 ESPECIFICACIONES TÉCNICAS MÍNIMAS	UNIDAD	5
43	MCA 1.42	MUEBLE DE ALMACENAMIENTO 1	Dimensiones 900mm x 420mm x 1850mm fabricado en Tablex 30mm laminado formica F8 y F6 partes internas, y canto rígido colores por definir, entrepapeños graduables en altura, puertas en Tablex 20mm formica blanca F8 y canto rígido, zócalo, bisagra escualizable de parche, manija embebida niquelada, falleba interna y cerradura color plata. VER ANEXO TÉCNICO No. 1 y ANEXO No. 7 ESPECIFICACIONES TÉCNICAS MÍNIMAS	UNIDAD	7
44	MCA 1.43	MUEBLE DE ALMACENAMIENTO 2	Dimensiones 600mm x 420mm x 1100mm. Fabricado en Tablex 30mm laminado formica F8 y F6 partes internas, y canto rígido colores por definir, entrepapeños graduables en altura, puertas en Tablex 20mm formica F8 y canto rígido, zócalo, bisagra de parche escualizable, manija embebida niquelada, falleba interna y cerradura color plata. VER ANEXO TÉCNICO No. 1 y ANEXO No. 7 ESPECIFICACIONES TÉCNICAS MÍNIMAS	UNIDAD	16
45	MCA 1.44	MUEBLE DE ALMACENAMIENTO 3	Dimensiones 900mm x 42mm x 1850mm. Fabricado en Tablex 30mm laminado formica F8 y F6 partes internas, y canto rígido colores por definir, entrepapeños graduables en altura, puertas en Tablex 20mm formica F8 y canto rígido, zócalo con nivelador, bisagra de parche, manija embebida niquelada, falleba interna y cerradura color plata. VER ANEXO TÉCNICO No. 1 y ANEXO No. 7 ESPECIFICACIONES TÉCNICAS MÍNIMAS	UNIDAD	19
46	MCA 1.45	SOFÁ DE ESPERA	Estructura metálica. Dimensiones generales ancho 1825mm alto asiento 450mm alto espaldar 860mm. Estructura fabricada en tubo cuadrado Cold Rolled 1" Cal. 16 pintura electroestática color y acabado por definir. Con nivelador a piso, espaldar tipo sofá y asientos divididos en 3 secciones que no deben ser desmontables el respaldo también debe estar tapizado, con estructura interna en madera contrachapada, 12mm, espuma densidad 0,05gr/cm ³ tapizado en sintético 100% poliéster, y recubrimiento en PVC ignifugo colores por definir. VER ANEXO TÉCNICO No. 1 y ANEXO No. 7 ESPECIFICACIONES TÉCNICAS MÍNIMAS	UNIDAD	1
47	MCA 1.46	MÓDULO DE IMPRESIÓN OFICINA ABIERTA	Dimensiones generales alto 780mm ancho 600mm fondo 500mm fabricado en Tablex 30mm laminado formica F8 y F6 partes internas, y canto rígido colores por definir, entrepapeños graduables en altura, puertas en Tablex 20mm formica F8 y canto rígido, zócalo con nivelador, bisagra de parche, manija embebida niquelada, falleba interna y cerradura color plata. VER ANEXO TÉCNICO NO. 1 Y ANEXO NO. 7 ESPECIFICACIONES TÉCNICAS MÍNIMAS	UNIDAD	15
48	MCA 1.47	MÓDULO DE CASILLERO OFICINA ABIERTA	Dimensiones generales, alto 1650mm frente 1220mm fondo 480mm, zurrón fabricado en aglomerado 30mm con formica F8, canto rígido colores por definir, 8 espacios con bisagra cierre lento 35mm cerradura embebida, chapa con pestillo sobrepuesta izquierda con dos llaves, puertas en Tablex 18mm con formica, nivelador a piso. VER ANEXO TÉCNICO No. 1 y ANEXO No. 7 ESPECIFICACIONES TÉCNICAS MÍNIMAS	UNIDAD	4

ÍTEM	CÓDIGO	NOMBRE	DESCRIPCIÓN	UNIDAD	CANTIDAD
49	MCA 1.48	MUEBLE RECEPCIÓN	Mueble recepción dimensiones 1700mm X 700mm X 1020mm (LxFxH) en aglomerado de 18mm con acabado en laminado de alta presión (tipo formica F8 color a elegir), con cantos en PVC termo fundido del mismo color de la superficie . Debe contar con un paño en vidrio templado con bisel y película sand blasting con el escudo y leyenda de la universidad (a escoger), dimensiones: 670mm x 1300mcm (H x L) y la parte superior de 1300mm x 300 cm (L x A) para atención al usuario debe quedar a una altura de 1070mm con respecto al suelo, con sujetadores metálicos de acero inoxidable de 2cm de diámetro. La superficie de trabajo con dimensiones de 1640mm X 570mm x 720mcm (LxA x H), en aglomerado de 18mm con acabado en laminado de alta presión (tipo formica F8 color a elegir), con cantos en PVC termo fundido del mismo color de la superficie; debe tener grommet metálico acabado en pintura electrostática gris sobre la superficie de trabajo para facilitar el paso de cableado a los equipos. Las bases se soportan sobre niveladores plásticos o metálicos que evitan el daño al piso. Con 1 cajonera de dimensiones 450mm X 600mm X 630mm en lámina Cold Rolled calibre 18 con acabado en pintura electrostática color a elegir. Cajonera 3 a 1, correderas full extensión y dilataciones de 30mm para poder halar los cajones. El puesto está rodeado por una falda frontal de dimensiones 1700mm X 920mm (LxH) y otras dos faldas a los costados de dimensiones 600mm X 920mm (LxH) aproximadamente, todas en madera aglomerada de 18mm con acabado en laminado de alta presión (tipo formica F8 color a elegir), con cantos en PVC termo fundido del mismo color de la superficie, con zócalo retrocedido 5 cm y de altura 10 cm, donde en la cara interna de mayor longitud se ubica la canaleta de redes. Debe poder soportar un peso máximo de 100 Kg, resistentes a la abrasión y al calor hasta los 50°C. VER ANEXO TÉCNICO No. 1 y ANEXO No. 7 ESPECIFICACIONES TÉCNICAS MÍNIMAS	UNIDAD	1
50	MCA 1.49	MESA REDONDA EXTERIOR	Mesa circular de Ø900mm y 730mm de altura para uso en exteriores Los materiales deben garantizar la resistencia de la erosión, rayos UV y uso constante de la mesa en su conjunto El grosor puede ser en madera aglomerada de 18mm- 25mm con acabado en laminado a alta presión tipo formica f8 resistente a exteriores (ex2 compacto), color a elegir y canto en pvc termo fundido del mismo color de la superficie. Las Patas cuadradas en lámina cr galvanizada calibre 18 de 2"x2", con acabado en pintura electrostática poliéster color a elegir y con remate en niveladores metálicos galvanizados para que se brinde estabilidad de la mesa. VER ANEXO TÉCNICO No. 1 y ANEXO No. 7 ESPECIFICACIONES TÉCNICAS MÍNIMAS	UNIDAD	10
51	MCA 1.50	MESA REDONDA EXTERIOR CON SOMBRILLA	Mesa circular de Ø900mm y 750mm de altura para uso en exteriores Los materiales deben garantizar la resistencia de la erosión, rayos UV y uso constante de la mesa en su conjunto El grosor puede ser en madera aglomerada de 18mm- 25mm con acabado en laminado a alta presión tipo formica f8 resistente a exteriores (ex2 compacto) o color a elegir y canto en pvc termo fundido del mismo color de la superficie o en lamina de acero inoxidable 304 en calibre 20 satinada tapa interna en aglomerado resistente a la humedad de 20mm. Base pesada tipo escalonada, con tubo central de 1 1/2" Cold Rolled donde incrusta el parasol, y está a la vez perforada, para asegurar el parasol frente a la fuerza del viento. Tratada con pintura electrostática color negro y con remate en niveladores metálicos galvanizados para que se brinde estabilidad de la mesa. PARASOL: Consta de: una (01) sombrilla, una (01) base redonda metálica. Tubo central en aluminio pared gruesa o metálico zincado de 1 ¼", con pintura electrostática, altura 2200 mm; brazos en varilla acerada de 5.5 mm en forma redonda y plegable. Parasol en lona, tipo plástico, 100% impermeable, recubierta con PVC Flexible, con protección biocida a la acción de los rayos solares. Color a elegir. VER ANEXO TÉCNICO No. 1 y ANEXO No. 7 ESPECIFICACIONES TÉCNICAS MÍNIMAS	UNIDAD	7
52	MCA 1.51	SILLA BARRA	Silla barra de estructura fija para uso exterior de 4 patas, sin brazos y resistente a la intemperie. Espaldar polipropileno inyectado con micro texturizado con propiedades de alta resistencia mecánica a la fatiga, aditivo UV nivel 8 para mantener la estabilidad de color, auto extingible, antiestática, que permita la limpieza con productos jabonosos, debe considerarse que la geometría promueva la fácil evacuación de agua no debe contener filos ni puntas que representen riesgo para el usuario. Asiento en polipropileno inyectado con micro texturizado con propiedades de alta resistencia mecánica a la fatiga, aditivo UV nivel 8 para mantener la estabilidad de color, auto extingible, antiestática, que permita la limpieza con productos jabonosos, debe considerarse que la geometría promueva la fácil evacuación de agua no debe contener filos ni puntas que representen riesgo para el usuario. Estructura Base estructural de 4 patas en tubería en acero inoxidable de 3/4" cal 16 SS304, uniones con cordón de soldadura muy estable y que permita mantener una carga estática de 150kg. la estructura debe ser firme y no debe tener extremos abiertos en la tubería. Las superficies de las partes deben estar libres de defectos, tener aspecto limpio, uniforme, tanto en color como en su textura, libre de grumos, huecos, fisuras, ampollas, burbujas, elementos cortantes o cualquier tipo de elementos extraños. Todas las fijaciones deben ser en acero inoxidable no sobresalientes de la estructura y fijadas al asiento y/o espaldar de forma tal que permitan la sujeción de la silla sin ningún tipo de desgarre. Deslizadores plásticos en poliamida insertos en el interior de la base de la tubería cada una con capacidad de carga de 50kg sin que se desformen. Dimensiones Altura asiento 800mm ancho asiento 450mm profundidad asiento 410mm altura del espaldar 300mm. VER ANEXO TÉCNICO No. 1 y ANEXO No. 7 ESPECIFICACIONES TÉCNICAS MÍNIMAS	UNIDAD	10

ÍTEM	CÓDIGO	NOMBRE	DESCRIPCIÓN	UNIDAD	CANTIDAD
53	MCA 1.52	DIVISIÓN EN VIDRIO	Suministro e instalación de división en vidrio templado 10 mm para cerramiento de oficinas, debe incluir todos los accesorios necesarios para la correcta instalación en Acero inoxidable ya sea en anclaje de piso, muros o techo, igualmente se debe tener en cuenta cuando se tiene techo y muros en Dry Wall el refuerzo para poder anclarlo como también el correcto acabado en este tipo de superficies . remate a muro y todos los accesorios necesarios para su correcta instalación. Acabado con diseño vinilo frosted a una cara el diseño esta por definir. VER ANEXO TÉCNICO No. 1 y ANEXO No. 7 ESPECIFICACIONES TÉCNICAS MÍNIMAS	m ²	75
54	MCA 1.53	PUERTA DIVISIÓN EN VIDRIO	Suministro e instalación de puerta batiente en vidrio templado de 10mm con acabado en diseño Frosted y accesorios en acero inoxidable correspondientes, con chapa de seguridad. Dimensiones (AxH) 800 x 2000mm. VER ANEXO TÉCNICO No. 1 y ANEXO No. 7 ESPECIFICACIONES TÉCNICAS MÍNIMAS	UNIDAD	6
55	MCA 1.54	SILLA OPERATIVA	Silla para trabajo de oficina, con prestaciones (graduaciones o regulaciones) para su adaptación a las condiciones fisiológicas del usuario (desplazamiento y giro de base, graduación de altura de asiento, inclinación de espaldar, altura de apoya brazos). ESPALDAR Materiales: Marco polimérico inyectado en poliamida o polipropileno, con propiedades de alta resistencia mecánica y a la fatiga, auto extingible. Malla permeable polimérica tejida en poliamida, poliéster o equivalente que garantice, propiedades de alta resistencia a la tracción y la abrasión, auto extingible y montada sobre el marco de manera tensada, garantizando el contacto completo de la espalda sin percibir el marco. Debe permitir su cambio total sin comprometer la integridad del marco o la silla. Mecanismo de inclinación posterior del espaldar de manera tensionada, que brinde contacto permanente de la espalda y estabilidad de la silla al liberar su abatimiento. Debe permitir graduar la tensión o resistencia al abatimiento. Debe permitir la instalación de apoyacabezas, opción explícita en el correspondiente formato de oferta económica. Dimensiones: Ancho de espaldar mínimo 44 cm / Altura de espaldar mínima 50 cm / Altura mínima total de la silla al espaldar sin apoyacabezas 80 cm APOYO LUMBAR Piezas poliméricas inyectadas en poliamida o polipropileno, con propiedades de alta resistencia mecánica y a la fatiga, auto extingible. Contacto lumbar por medio de almohadilla en poliuretano o bandas poliméricas flexibles. Prestaciones: Deber permitir alguna de las siguientes graduaciones, profundidad o altura, o preferiblemente las dos. Dimensiones: Generales de acuerdo al fabricante / Graduación de altura de 40 mm / Graduación de profundidad de 20mm. APOYABRAZOS Piezas poliméricas inyectadas en poliamida o polipropileno, con propiedades de alta resistencia mecánica y a la fatiga, auto extingible. Superficie de contacto preferiblemente flexible garantizando un contacto agradable con los antebrazos y codos como mínimo debe permitir graduación en altura en un rango no inferior a 8 cm de contacto, profundidad no menor a 20cm, ancho no menor a 4 cm ASIENTO Base en polipropileno o madera contrachapada curvada. Superficie de contacto recubierta con pieza de poliuretano conformada y moldeada, preferiblemente inyectada, densidad mínima 0,05 gr/cm ³ , poliuretanos libres de agentes químicos como CHC y CFC. Tapizado sintético PVC de base textil, peso mínimo general 620 gr/cm ² (± 60), calibre 1.15 mm (± 0.16 mm), peso mínimo de base textil 130 g/m ² . Mínimo debe permitir graduación en altura en un rango no inferior a 9 cm. Sistema de amortiguación que, mitigando impactos verticales en la columna al momento de sentarse, debe funcionar en cualquier graduación de altura. Dimensiones: Ancho de asiento mínimo 45 cm / Profundidad de asiento mínimo 45 cm / Altura mínima del asiento desde el piso 42 cm. base estructural en forma de pirámide pentagonal (5 brazos) inscrita en un círculo de Ø 60cm, parametrizado por los ejes de ensamble de las ruedas de apoyo. Base polimérica inyectada en poliamida o polipropileno, reforzada con fibra de vidrio como mínimo en un 30%, con propiedades de alta resistencia mecánica y a la fatiga, auto extingible. Rueda blandas para pisos duros fabricadas en poliuretano termoplástico (Ø 50-65 mm). Pistón de elevación a gas fabricado en acero al carbón para trabajo pesado clase 4 de acuerdo a norma DIN 4550, fuerza de expansión de 400N y capacidad de carga mínima de 150kg, carcasas en hacer Cold Rolled con recubrimientos anticorrosión. Plato metálico fundido en acero espesor mínimo 1/16" con recubrimientos anticorrosión, sujeción a base de asiento mediante tornillería de rosca milimétrica (cabeza hexagonal o Allen) a inserto metálico o polimérico. Prestaciones: Libre rotación sobre su eje, libre movilidad sobre sus ruedas. Dimensiones: Ø 60cm. VER ANEXO TÉCNICO No. 1 y ANEXO No. 7 ESPECIFICACIONES TÉCNICAS MÍNIMAS	UNIDAD	112
56	MCA 1.55	PUESTOS DE TRABAJO PARA COMPUTO 6 EQUIPOS	Dimensiones 3600mm x 1200mm 730mm de altura, estructura en tubo cuadrado 2" cal.16 con nivelador a piso, vincha en Cold Rolled cal. 16 para sujeción a superficie, pintura electrostática color y acabado por definir, superficie en aglomerado 25mm laminado formica F8, balance F6 y canto rígido colores por definir, pasacables rectangular plástico con escobilla, canaleta inferior horizontal y vertical, en Cold Rolled cal.16 con troquelado 2 para tomas eléctricas, voz y datos. VER ANEXO TÉCNICO No. 1 y ANEXO No. 7 ESPECIFICACIONES TÉCNICAS MÍNIMAS	UNIDAD	1
57	MCA 1.56	PUESTO DE TRABAJO CON FALDA FRONTAL	Puesto con falda frontal dimensiones 1350x 750mm y 730mm de altura, estructura en tubo cuadrado 2" cal.16 con nivelador a piso, vincha en Cold Rolled cal. 16 para sujeción a superficie, pintura electrostática color y acabado por definir, superficie en aglomerado 25mm laminado formica F8, balance F6 y canto rígido colores por definir, pasacables rectangular plástico con escobilla, faldón en Tablex 18mm formica F8 y canto. VER ANEXO TÉCNICO No. 1 y ANEXO No. 7 ESPECIFICACIONES TÉCNICAS MÍNIMAS	UNIDAD	1

ÍTEM	CÓDIGO	NOMBRE	DESCRIPCIÓN	UNIDAD	CANTIDAD
58	MCA 1.57	MÓDULO DE TRABAJO COLECTIVO A	Módulo de Trabajo Colectivo, dimensiones generales 1890x1830x1980mm de alto, asiento tipo sofá, estructura tubo 1x1" Cold Rolled cal. 16 con nivelador gris a piso, asiento y espaldar independientes con base en aglomerado 15mm, espuma densidad 60kg y tapizados en sintético poliéster ignifugo, altura asiento 450mm, altura espaldar 42cm. Superficie de trabajo en aglomerado 25mm con formica F8, canto rígido color colores por definir, tablero incrustado en marco aluminio con esquineras plásticas, Tablex y lamina de acero porcelanizado, mampara perimetral en Tablex 15mm y membrana de fibra de vidrio, tapizado en textil poliéster anti microbial y resistencia al cloro, ignifugo, panel de conexión eléctrica plástico con 4 tomas eléctricas, y alimentado con cable encauchetado interno en el panel y con toma eléctrica macho 2mts al final del cable para conexión a toma existente en sitio. VER ANEXO TÉCNICO No. 1 y ANEXO No. 7 ESPECIFICACIONES TÉCNICAS MÍNIMAS	UNIDAD	1
59	MCA 1.58	1.11A MÓDULO DE TRABAJO OFICINA ABIERTA A (6P)	Módulo de trabajo dimensiones generales largo 4500, ancho 1500, alto 730mm. Estructura en tubo cuadrado 2" cal.16 con nivelador a piso, vincha en Cold Rolled cal. 16 para sujeción a superficie, pintura electroestática color y acabado por definir, superficie en aglomerado 25mm laminado formica F8, balance F6 y canto rígido colores por definir, pasacables rectangular plástico con escobilla, mampara perimetral en Tablex 15mm y membrana de fibra de vidrio, tapizado en textil poliéster anti microbial, y resistencia al cloro, ignifugo, canaleta inferior horizontal y vertical, en Cold Rolled cal.16 con troquelado para 2 tomas eléctricas, voz y datos. VER ANEXO TÉCNICO No. 1 y ANEXO No. 7 ESPECIFICACIONES TÉCNICAS MÍNIMAS	UNIDAD	1
60	MCA 1.59	1.11B MÓDULO DE TRABAJO OFICINA ABIERTA B (4P)	Módulo de trabajo 4 puestos, dimensiones generales largo 3000 ancho 1500 alto 730mm. Estructura en tubo cuadrado 2" cal.16 con nivelador a piso, vincha en Cold Rolled cal. 16 para sujeción a superficie, pintura electroestática color y acabado por definir, pasacables rectangular plástico con escobilla, mampara perimetral en Tablex 15mm y membrana de fibra de vidrio, tapizado en textil poliéster anti microbial, y resistencia al cloro, ignifugo, canaleta inferior horizontal y vertical, en Cold Rolled cal.16 con 2 troquelados para tomas eléctricas, voz y datos. VER ANEXO TÉCNICO No. 1 y ANEXO No. 7 ESPECIFICACIONES TÉCNICAS MÍNIMAS	UNIDAD	1
61	MCA 1.60	1.11C MÓDULO DE TRABAJO OFICINA ABIERTA INDIVIDUAL C.	Dimensiones generales largo 1200 ancho 600 alto 730cm. Estructura en tubo cuadrado 2" cal.16 con nivelador a piso, vincha en Cold Rolled cal. 16 para sujeción a superficie, pintura electroestática color y acabado por definir, superficie en aglomerado 25mm laminado formica F8, balance F6 y canto rígido colores por definir, pasacables rectangular plástico con escobilla, mampara perimetral en tablex 15mm y membrana de fibra de vidrio, tapizado en textil poliéster anti microbial, y resistencia al cloro, ignifugo, canaleta inferior horizontal y vertical, en cr cal.16 con 2 troquelados para tomas eléctricas, voz y datos. VER ANEXO TÉCNICO No. 1 y ANEXO No. 7 ESPECIFICACIONES TÉCNICAS MÍNIMAS	UNIDAD	3
62	MCA 1.61	1.11D MÓDULO DE TRABAJO OFICINA ABIERTA D (5P)	Dimensiones generales largo 6000 ancho 600, alto 730mm. Estructura en tubo cuadrado 2" cal.16 con nivelador a piso, vincha en Cold Rolled cal. 16 para sujeción a superficie, pintura electroestática color y acabado por definir, superficie en aglomerado 25mm laminado formica F8, balance F6 y canto rígido colores por definir, pasacables rectangular plástico con escobilla, mampara perimetral en Tablex 15mm y membrana de fibra de vidrio, tapizado en textil poliéster anti microbial, y resistencia al cloro, ignifugo, canaleta inferior horizontal y vertical, en Cold Rolled cal.16 con 2 troquelados para tomas eléctricas, voz y datos. VER ANEXO TÉCNICO No. 1 y ANEXO No. 7 ESPECIFICACIONES TÉCNICAS MÍNIMAS	UNIDAD	1
63	MCA 1.62	1.11E MÓDULO DE TRABAJO OFICINA ABIERTA INDIVIDUAL E	Módulo de Trabajo dimensiones generales largo 1200 ancho 1200 alto 730cm. Estructura en tubo cuadrado Cold Rolled 2" cal.16 con nivelador a piso, vincha en Cold Rolled cal. 16 para sujeción a superficie, pintura electroestática color y acabado por definir, superficie en aglomerado 25mm laminado formica F8, balance F6 y canto regido colores por definir, pasacables rectangular plástico con escobilla, mampara perimetral en Tablex 15mm y membrana de fibra de vidrio, tapizado en textil poliéster anti microbial, y resistencia al cloro, ignifugo, canaleta inferior horizontal y vertical, en Cold Rolled cal.16 con 2 troquelados para tomas eléctricas, voz y datos. VER ANEXO TÉCNICO No. 1 y ANEXO No. 7 ESPECIFICACIONES TÉCNICAS MÍNIMAS	UNIDAD	25
64	MCA 1.63	MESA DE TRABAJO ABATIBLE Y CON GRADUACIÓN DE ALTURA	Mesa Abatible dimensiones generales 1200mm x 700mm, altura entre 730 y 1100mm (por definir) superficie en aglomerado 25mm laminado en formica F8, y canto rígido colores por definir, mecanismo abatible en Cold Rolled cal. 14, estructura en tubo 3 x 1,1/2" cal y 2x1"1. Platina de fijación a superficie cal. 16, 4 ruedas de 3" espigo rosco 1/2" en plástico reforzado carga mínima 80kg 2 con freno, caja de conectividad desmontable en lamina Cold Rolled metálico cal.20 toma 15a 125v 1f+n+t doble polo aislado, gancho para cal.20. Muelles de goma 1" partes metálicas electroestática. VER ANEXO TÉCNICO No. 1 y ANEXO No. 7 ESPECIFICACIONES TÉCNICAS MÍNIMAS	UNIDAD	1

ÍTEM	CÓDIGO	NOMBRE	DESCRIPCIÓN	UNIDAD	CANTIDAD
65	MCA 1.64	ARCHIVO RODANTE	<p>Estantería móvil sobre plataformas deslizantes desplazada sobre rieles por medio de sistema de tracción empotrado. El sistema de estantería Incluye: módulos de almacenamiento cerrados en los costados lateral y posterior; riel inferior y guía superior; tapa sobre juntas expuestas, rampa en lámina metálica de acceso, visor para identificación y señalizadores de dirección de apertura sobre caras frontales y laterales. Dimensiones: Altura estándar (niveladores en el medio) 200 cm (±50). / Ancho estándar 250 cm (±50). /Fondo estándar 96 cm (±50). Materiales Lámina en acero Cold Rolled calibre 20 integradas y ensambladas en un conjunto de elementos verticales (columnas) y horizontales (vigas) unidos entres sí garantizando una estructura auto portante. de acuerdo con norma NTC 1986, libre de defectos superficiales (rayas, abolladuras o cualquier otra imperfección). Fijación de elementos metálicos mediante soldadura deben garantizar una presentación de relleno continuo, sin burbujeo o abolladuras. Fijación de elementos metálicos mecánicamente deben ser ocultas garantizando la seguridad del usuario y su indumentaria. Platinas o elementos adicionales requeridos para la fijación de la superficie de trabajo u otros elementos, deben ser calibre 18 y todos sus bordes suavizados garantizando la seguridad del usuario y su indumentaria. Acabado: Todos los elementos deben tener en sus caras exteriores recubrimiento en pintura electrostática color RAL 7035 liso mate, garantizando su protección a la corrosión.</p> <p>Sistema de tracción y rodamiento Sistema inferior: Base riel en ángulo de acero Cold Rolled 1" x 1/8". Riel guía en ángulo de acero Cold Rolled 1/8" x 3/4". Guía en ángulo de acero Cold Rolled 3/16" x 1 1/2". Modulo rodante en ángulo de acero Cold Rolled 3/16" x 1 1/2". Rueda en acero Cold Rolled y recubrimiento en Nylon diámetro 3 1/2". Sistema superior: soporte y eje en acero C y guía en teflón o equivalente. Acabado: Todos los elementos deben tener en sus caras exteriores recubrimiento en pintura electrostática color y acabado por definir, garantizando su protección a la corrosión. Entrepañes En lámina en acero Cold Rolled calibre 20 integradas y unidos entres sí garantizando una estructura auto portante de acuerdo con norma NTC 1986, libre de defectos superficiales (rayas, abolladuras o cualquier otra imperfección). Fijación de elementos metálicos mediante soldadura deben garantizar una presentación de relleno continuo, sin burbujeo o abolladuras. Fijación de elementos metálicos mecánicamente deben ser ocultas garantizando la seguridad del usuario y su indumentaria. Platinas o elementos adicionales requeridos para la fijación de la superficie de trabajo u otros elementos, deben ser calibre 18 y todos sus bordes suavizados garantizando la seguridad del usuario y su indumentaria. Cada entrepaño debe soportar en promedio 50 kg de carga uniformemente distribuida. Incluyendo de 6 a 8 unidades por estante, incluyendo techo y piso. Acabado: Todos los elementos deben tener en sus caras exteriores recubrimiento en pintura electrostática, garantizando su protección a la corrosión. VER ANEXO TÉCNICO No. 1 y ANEXO No. 7 ESPECIFICACIONES TÉCNICAS MÍNIMAS</p>	UNIDAD	1
66	MCA 1.65	MESA DE JUNTAS	<p>Mesa de juntas dimensiones 3200mm x 1300 mm x 730mm, estructura fabricada en tubo cuadrado Cold Rolled 2" cal. 16 con nivelador a piso, vincha en Cold Rolled Cal 16 para sujeción a superficie, pintura electroestática color y acabado por definir, superficie en aglomerado 25 a30 mm laminado formica F8, balance F6 y canto rígido colores por definir, grommet rectangular, canaleta inferior horizontal y vertical, en Cold Rolled cal 16 con troquelado para tomas eléctricas, voz y datos.</p>	UNIDAD	1

Atentamente,

Nombre o Razón Social del Proponente: _____

NIT: _____

Nombre del Representante Legal: _____

C. C. No.: _____ De: _____

Dirección: _____

Correo electrónico: _____

Teléfonos: _____ Cel: _____

Ciudad: _____

FIRMA: _____

NOMBRE Y CALIDAD DE QUIEN FIRMA: _____

UNIVERSIDAD DISTRITAL FRANCISCO JOSÉ DE CALDAS
SUBASTA INVERSA No. 001 DE 2023

ANEXO N. 9 ACEPTACIÓN ESPECIFICACIONES TÉCNICAS MÍNIMAS

Yo, _____, en mi condición de Representante Legal de _____, declaro y acepto conocer íntegramente el contenido de todas y cada una de las especificaciones técnicas establecidas en el **Anexo No. 7. ESPECIFICACIONES TÉCNICAS MÍNIMAS**, de la Subasta Inversa 001 de 2023

De igual manera, manifiesto haber efectuado en forma personal, un análisis detallado, minucioso y exhaustivo de las especificaciones técnicas establecidas por la entidad y que bajo ningún motivo me exonero de la responsabilidad que me acude a su cumplimiento.

Con la suscripción del presente formulario, en forma voluntaria e irrevocable, ACEPTO las condiciones técnicas planteadas por la UNIVERSIDAD DISTRITAL FRANCISCO JOSÉ DE CALDAS a través del pliego de condiciones y demás que puedan surgir a partir de las diferentes adendas generadas en desarrollo del proceso; en consecuencia, ME COMPROMETO A DARLES ESTRICTO CUMPLIMIENTO.

DESCRIPCION	ACEPTACION EXPRESA
ESPECIFICACIONES TÉCNICAS MINIMAS, DEFINIDAS EN EL ANEXO N. 7 DE LA SUBASTA INVERSA No. 001 DE 2023 , CUYO OBJETO ES: SUMINISTRO E INSTALACIÓN DE MOBILIARIO CONVENCIONAL PARA LA NUEVA SEDE DE LA FACULTAD TECNOLÓGICA Y OTRAS SEDES DE LA UNIVERSIDAD FRANCISCO JOSÉ DE CALDAS.	SI ACEPTO LAS ESPECIFICACIONES TECNICAS

Atentamente,

Nombre o Razón Social del Proponente: _____

NIT: _____

Nombre del Representante Legal: _____

C. C. No.: _____ De: _____

Dirección: _____

Correo electrónico: _____

Teléfonos: _____ Cel: _____

Ciudad: _____

FIRMA: _____

NOMBRE Y CALIDAD DE QUIEN FIRMA: _____

**UNIVERSIDAD DISTRITAL FRANCISCO JOSÉ DE CALDAS
SUBASTA INVERSA No. 001 DE 2023**

ANEXO N. 10 PROPUESTA ECONOMICA

Bogotá D.C., de 2023

Señores

Universidad Distrital Francisco José de Caldas

Ciudad-

El suscrito (*diligencia*), obrando en nombre y representación de (*diligencia*), de conformidad con lo establecido en el proceso de selección, por medio del presente, oferto en firme, irrevocablemente y como precio inicial, con destino a la celebración del contrato objeto de este proceso, y en consecuencia, ofrezco proveer los bienes correspondientes relacionados en los los estudios previos, bajo las características técnicas establecidas, en los los estudios previos y conforme a las condiciones y cantidades, previstos para tal efecto, precio que se discrimina así:

ÍTEM	CÓDIGO	NOMBRE	DESCRIPCIÓN	UNIDAD	CANTIDAD	VALOR UNITARIO	VALOR TOTAL
1	MCA 1.01	SILLA INTERLOCUTORA TAPIZADO AZUL	Silla ergonómica para permanencia de 0 a 2 horas con una carga constante de una persona (80kg promedio) debe asegurarse la resistencia a mayor peso. Silla móvil, que distribuye su carga en 4 patas metálicas o en acero inoxidable, con acabado en pintura electrostática color a escoger, con rodachinas en nylon. Con un asiento de estructura en poliuretano de alta resistencia o metal, (resistente a rayones, golpes, polvo, abrasión) color a escoger, y la superficie del asiento en espuma de alta densidad (recomendado, sujeto a sugerencias) tapizada con tela para alto tráfico lavable no absorbente, hidrófuga color Azul. Con espaldar fijo en poliuretano de alta resistencia del mismo color de la base del asiento. Espaldar y asiento pueden ser la misma pieza o dos partes diferentes. Con posibilidad de apilamiento vertical. VER ANEXO TÉCNICO NO. 1 Y ANEXO NO. 7 ESPECIFICACIONES TÉCNICAS MÍNIMAS	UNIDAD	24		
2	MCA 1.02	SILLA INTERLOCUTORA TAPIZADO GRIS	Silla ergonómica para permanencia de 0 a 2 horas con una carga constante de una persona (80kg promedio) debe asegurarse la resistencia a mayor peso. Silla móvil, que distribuye su carga en 4 patas metálicas o en acero inoxidable, con acabado en pintura electrostática color a escoger, con rodachinas en nylon. Con un asiento de estructura en poliuretano de alta resistencia o metal, (resistente a rayones, golpes, polvo, abrasión) color a escoger, y la superficie del asiento en espuma de alta densidad (recomendado, sujeto a sugerencias) tapizada con tela para alto tráfico lavable no absorbente, hidrófuga color Gris. Con espaldar fijo en poliuretano de alta resistencia del mismo color de la base del asiento. Espaldar y asiento pueden ser la misma pieza o dos partes diferentes. Con posibilidad de apilamiento vertical. VER ANEXO TÉCNICO NO. 1 Y ANEXO NO. 7 ESPECIFICACIONES TÉCNICAS MÍNIMAS	UNIDAD	36		
3	MCA 1.03	SILLA OPERATIVA ALTA CON ESPALDAR	Silla metálica para realizar prácticas en laboratorios, con giro 360 grados con espaldar con apoya pies en acero, de altura graduable entre los 55 y 85 cm con asiento de mínimo 42 cm de ancho y 42cm de fondo en poliuretano con densidad de 50 kg/cm ³ y espaldar en poliuretano con densidad de 45kg/cm ³ con estructura en polietileno de alta densidad de mínimo 42cm de altura para brindar el mayor confort posible. El asiento y espaldar deben ser tapizados en tela vinílica con resistencia al desgaste, impermeable y de fácil limpieza, que evite la formación de microorganismos, retarden el fuego y cuenten con durabilidad del color a la luz. La base de la silla es en forma piramidal con 5 apoyos en ruedas tipo desmopan con resistencia de 40kg por rueda. Además, cuenta con palanca para graduar asiento y apoya pies. VER ANEXO TÉCNICO NO. 1 Y ANEXO NO. 7 ESPECIFICACIONES TÉCNICAS MÍNIMAS	UNIDAD	12		
4	MCA 1.03A	SILLA OPERATIVA ALTA CON ESPALDAR	Silla metálica para realizar prácticas en laboratorios, con giro 360 grados con espaldar con apoya pies en acero, de altura graduable entre los 450 y 650 mm con asiento de mínimo 40mm de ancho y 420mm de fondo en poliuretano con densidad de 50 kg/cm ³ y espaldar en poliuretano con densidad de 45kg/cm ³ con estructura en polietileno de alta densidad de mínimo 420mm de altura para brindar el mayor confort posible. El asiento y espaldar deben ser tapizados en tela vinílica con resistencia al desgaste, impermeable y de fácil limpieza, que evite la formación de microorganismos, retarden el fuego y cuenten con durabilidad del color a la luz. La base de la silla es en forma piramidal con 5 apoyos en ruedas tipo Desmopan con resistencia de 40kg por rueda. Además, cuenta con palanca para graduar asiento y apoya pies. VER ANEXO TÉCNICO NO. 1 Y ANEXO NO. 7 ESPECIFICACIONES TÉCNICAS MÍNIMAS	UNIDAD	65		

ÍTEM	CÓDIGO	NOMBRE	DESCRIPCIÓN	UNIDAD	CANTIDAD	VALOR UNITARIO	VALOR TOTAL
5	MCA 1.04	BUTACO LABORATORIO	Silla para realizar prácticas en laboratorios, con giro 360 grados sin espaldar con apoya pies en acero, de altura graduable entre los 45 y 65 cm con asiento de 40 cm de diámetro en poliuretano con densidad de 50 kg/cm ³ y alta capacidad de resiliencia, tapizadas en tela vinílica con resistencia al desgaste, impermeable y de fácil limpieza, que evite la formación de microorganismos, retarden el fuego y cuenten con durabilidad del color a la luz. La base de la silla es en forma piramidal con 5 apoyos en ruedas tipo desmopan con resistencia de 40kg por rueda. Además, cuenta con palanca para graduar asiento y apoya pies. VER ANEXO TÉCNICO NO. 1 Y ANEXO NO. 7 ESPECIFICACIONES TÉCNICAS MÍNIMAS	UNIDAD	1		
6	MCA 1.05	SILLA INTERLOCUTORA PARA EXTERIORES	Silla interlocutora de estructura fija para uso exterior de 4 patas, sin brazos apilable y resistente a la intemperie para ser utilizada por cortos periodos de tiempo. Material: polipropileno inyectado con micro texturizado con propiedades de alta resistencia mecánica a la fatiga, aditivo UV nivel 8 para mantener la estabilidad de color, auto extinguido, antiestática, que permita la limpieza con productos jabonosos, debe considerarse que la geometría promueva la fácil evacuación de agua no debe contener filos ni puntas que representen riesgo para el usuario. Base estructural de 4 patas en tubería en acero inoxidable de 3/4" cal 16 SS304, uniones con cordón de soldadura muy estable y que permita mantener una carga estática de 150kg, la estructura debe ser firme y no debe tener extremos abiertos en la tubería. Las superficies de las partes deben estar libres de defectos, tener aspecto limpio, uniforme, tanto en color como en su textura, libre de grumos, huecos, fisuras, ampollas, burbujas, elementos cortantes o cualquier tipo de elementos extraños. Deslizadores plásticos en poliamida insertos en el interior de la base de la tubería cada una con capacidad de carga de 50kg sin que se desformen. Todas las fijaciones deben ser en acero inoxidable no sobresalientes de la estructura y fijadas al asiento y/o espaldar de forma tal que permitan la sujeción de la silla sin ningún tipo de desgarre. Prestaciones: Apilable, con buena estabilidad, resistente a factores ambientales como el sol y la lluvia. DIMENSIONES GENERALES (mm) Altura asiento 460 +/- 5 mm Altura total 790 +/- 5 mm Profundidad efectiva asiento 410 +/- 5 mm Ancho del asiento 450 +/- 5 mm. VER ANEXO TÉCNICO NO. 1 Y ANEXO NO. 7 ESPECIFICACIONES TÉCNICAS MÍNIMAS	UNIDAD	16		
7	MCA 1.06	POLTRONA SALA DE ESPERA	Poltrona dimensiones: largo 600 mm, fondo 700mm, alto 860 cm. Fondo de asiento 500 mm, alto de asiento 460 mm. Estructura interna de madera o lámina Cold Rolled. VER ANEXO TÉCNICO NO. 1 Y ANEXO NO. 7 ESPECIFICACIONES TÉCNICAS MÍNIMAS; Cuerpo, asiento y respaldo cubierta con espuma de alta densidad 22-30 kg/m ³ , tapizados en tela color a elegir, con resistencia al desgaste, impermeable y de fácil limpieza, evita la formación microorganismos, retardancia al fuego (norma Cal-TECH 117), durabilidad del color a la luz. Llegada a piso con pata metálica, lámina Cold Rolled cal 14, acabado en pintura electrostática color a escoger, la parte inferior con felpa para no rayar pisos. Debe soportar una carga mínima de 250 kg. VER ANEXO TÉCNICO NO. 1 Y ANEXO NO. 7 ESPECIFICACIONES TÉCNICAS MÍNIMAS	UNIDAD	2		
8	MCA 1.07	BANCA DE 1 PUESTO	Banca de 1 puesto estructura metálica. Dimensiones generales ancho 600mm alto asiento 450mm alto espaldar 860mm. Estructura fabricada en tubo cuadrado Cold Rolled 1" Cal. 16 recubrimiento en pintura electrostática color y acabado por definir. con nivelador a piso, espaldar tipo sofá y asiento que no deben ser desmontables. el respaldo también debe estar tapizado, con estructura interna en madera contrachapada, 12mm, espuma densidad 0,05gr/cm ³ tapizado en sintético 100% poliéster, y recubrimiento en PVC ignifugo colores por definir. VER ANEXO TÉCNICO NO. 1 Y ANEXO NO. 7 ESPECIFICACIONES TÉCNICAS MÍNIMAS	UNIDAD	2		
9	MCA 1.08	DIVISIÓN FIJA CONSULTORIO TIPO A	Suministro e instalación de vidrios templados y laminados de 10 mm (5+5), color blanco hielo. Medidas 160 cm de ancho x 205 cm de alto. con 7 perforaciones para su debida instalación. Con soporte tubular de 2 pulgadas de diámetro de 3.45 cm de alto con 3 puntos de sujeción.4 herrajes en acero inoxidable (3 a la pared y 1 al piso) para su debida sujeción. por ser el techo en Dry Wall se debe hacer Reforzamiento del techo para anclar el soporte tubular. VER ANEXO TÉCNICO NO. 1 Y ANEXO NO. 7 ESPECIFICACIONES TÉCNICAS MÍNIMAS	UNIDAD	1		
10	MCA 1.09	DIVISIÓN FIJA CONSULTORIO TIPO B	Suministro e instalación de vidrio templado y laminado calibre 10 mm (5+5), color blanco hielo. Con medidas de 170 cm de ancho * 205 cm de alto, con 7 perforaciones para su debida instalación. Con soporte tubular de 2 pulgadas de diámetro de 3.45 cm de alto con 3 puntos de sujeción.4 herrajes en acero inoxidable (3 a la pared y 1 al piso) para su debida sujeción. por ser el techo en Dry Wall se debe hacer Reforzamiento del techo para anclar el soporte tubular. VER ANEXO TÉCNICO NO. 1 Y ANEXO NO. 7 ESPECIFICACIONES TÉCNICAS MÍNIMAS	UNIDAD	2		
11	MCA 1.10	SILLA CAFÉ LIBRO 1	Silla con 4 patas giratoria y ajustable en altura. Asiento tapizado en tela vinílica con espuma moldeada en poliuretano, densidad 60 kg/m ³ . Dimensiones aproximadas (mm): ancho 660, alto asiento 405, profundidad 545, herraje interno tubo de 1/2 cal 16 estructura con plato giratorio con leva para graduación de altura 4.6cm acabado cárter en polipropileno. Patas en madera flor morado o similar, Los colores de los materiales son a escoger. VER ANEXO TÉCNICO NO. 1 Y ANEXO NO. 7 ESPECIFICACIONES TÉCNICAS MÍNIMAS	UNIDAD	8		
12	MCA 1.11	SILLA CAFÉ LIBRO 2	Silla con 4 patas, medidas aproximadas(mm): ancho 565 x profundidad 50 alto 785, Silla con 4 patas Asiento tapizado en tela vinílica con espuma moldeada en poliuretano, densidad 60 kg/m ³ . Espaldar Asiento tapizado en tela vinílica con espuma moldeada en poliuretano. Estructura metálica en tubo de 1/2 cal 16, patas en madera flor morado con deslizadores. Los colores de los materiales en espaldar y asiento son a escoger. VER ANEXO TÉCNICO NO. 1 Y ANEXO NO. 7 ESPECIFICACIONES TÉCNICAS MÍNIMAS	UNIDAD	54		

ÍTEM	CÓDIGO	NOMBRE	DESCRIPCIÓN	UNIDAD	CANTIDAD	VALOR UNITARIO	VALOR TOTAL
13	MCA 1.12	MESA CENTRO CON REVISTERO	Mesa de centro con revistero de dimensiones aproximadas de 1117mm x 500mm x 450mm (L x A x H). Superficie en aglomerado de 18mm con acabado en laminado de alta presión formica F8 texturizada (imitación madera REF a elegir) Canto rígido en PVC de 2mm REF igual o similar a la superficie. Soportar carga mínima de 100kg con deslizadores en nylon. VER ANEXO TÉCNICO NO. 1 Y ANEXO NO. 7 ESPECIFICACIONES TÉCNICAS MÍNIMAS	UNIDAD	8		
14	MCA 1.13	REVISTERO	Revistero de 410x400x500mm. (H x A x P) estructura en madera aglomerada de 18mm forrados en melamina F8 Canto en PVC rígido termo fundido de 2mm. Acabado por las dos caras. VER ANEXO TÉCNICO NO. 1 Y ANEXO NO. 7 ESPECIFICACIONES TÉCNICAS MÍNIMAS	UNIDAD	2		
15	MCA 1.14	MODULO REVISTERO	Revistero de 1850x900x400mm. (H x A x P) estructura en madera aglomerada de 18mm forrados en melamina F8 con dos tipos de color. Canto en PVC rígido termo fundido de 2mm. Acabado por las dos caras. fondo en 6 mm encastado. Pies y estantes regulables. VER ANEXO TÉCNICO NO. 1 Y ANEXO NO. 7 ESPECIFICACIONES TÉCNICAS MÍNIMAS	UNIDAD	5		
16	MCA 1.15	MESA CAFÉ LIBRO	Mesa con dimensiones de 1500mm x 800mm x 750mm (L x A x H). Superficie, costados plenos y apoyo intermedia en aglomerado de 30mm con acabado en laminado de alta presión tipo formica F8 imitación madera REF a elegir, estructura interna metálica, Viga en la parte inferior de la superficie, centrada en el ancho, en tubo rectangular Cold Rolled de 50x25mm, patas en tubería Cold Rolled de 50x50 cal 16 con acabado en pintura electrostática micro texturizada, color a elegir, remate a piso con niveladores en acero galvanizado fijos y antideslizantes. Soportar carga mínima de 250kg. Mesa con dimensiones de 1500mm x 800mm x 750mm (L x A x H). Superficie, costados plenos y apoyo intermedia en aglomerado de 30mm con acabado en laminado de alta presión tipo formica F8 imitación madera REF a elegir, estructura interna metálica, Viga en la parte inferior de la superficie, centrada en el ancho, en tubo rectangular Cold Rolled de 50x25mm, patas en tubería Cold Rolled de 50x50 cal 16 con acabado en pintura electrostática micro texturizada, color a elegir, remate a piso con niveladores en acero galvanizado fijos y antideslizantes. Soportar carga mínima de 250kg. VER ANEXO TÉCNICO NO. 1 Y ANEXO NO. 7 ESPECIFICACIONES TÉCNICAS MÍNIMAS	UNIDAD	4		
17	MCA 1.16	MESA CIRCULAR	Mesa circular de Ø800mm y 750mm de altura. Superficie en aglomerado de 18mm con acabado en laminado de alta presión tipo formica F8 REF a escoger y balance F6, canto en PVC termo fundido de 2mm color igual o similar a la superficie. Pedestal en tubo Cold Rolled , Ø2" con base para superficie en cruz con vigas de 330mm de largo (sugerido) ,llegada a piso en platina con dimensiones sugeridas de Ø40cm en lámina Cold Rolled Cal 16 (sujeto a recomendación), todo con acabado en pintura electrostática color a escoger. El mueble debe resistir una carga mínima de 80kg. Llegada a piso con niveladores en nylon antideslizantes. VER ANEXO TÉCNICO NO. 1 Y ANEXO NO. 7 ESPECIFICACIONES TÉCNICAS MÍNIMAS	UNIDAD	4		
18	MCA 1.17	MATERA TRIANGULAR	Matera triangular equilátera, de lado 700mm y 1200mm de altura, hecha en madera aglomerada de 25 mm de grosor con acabado exterior en lámina de alta presión tipo formica f8 color a escoger. La matera es hueca y tiene una superficie de apoyo también triangular a 860mm de altura con respecto al suelo que sirve para sostener una matera plástica, cerámica o metálica que contiene la tierra, matas y sustratos, con la misma forma triangular y de 300mm de profundidad. Llegada a piso con niveladores en nylon antideslizantes. VER ANEXO TÉCNICO NO. 1 Y ANEXO NO. 7 ESPECIFICACIONES TÉCNICAS MÍNIMAS	UNIDAD	1		
19	MCA 1.18	PUERTAS BARRA CAFÉ LIBRO	Suministro e instalación de puertas divididas 60/40 para control de acceso entre el mueble MC 1.102 y MC 1.103 Medida total del espacio: de 1500mm X 70mm (LxH) Materiales: superficie, en aglomerado de 25mm con acabado en laminado de alta presión (tipo formica F8 texturizado imitación madera), con cantos en PVC termo fundido de 2mm bisagras y chapa de acero inoxidable incluidas. Barra sobre puertas dividida 60/40 Materiales: superficie, en aglomerado de 30mm con acabado en laminado de alta presión (tipo formica F8 texturizado imitación madera), con cantos en PVC termo fundido de 2mm bisagras y chapa de acero inoxidable incluidas. VER ANEXO TÉCNICO NO. 1 Y ANEXO NO. 7 ESPECIFICACIONES TÉCNICAS MÍNIMAS	UNIDAD	1		
20	MCA 1.19	MATERA ALTA CAFÉ LIBRO	Matera trapezoidal monolítica de 2100 x 1000 x 400mm (L x H x A) hecha en madera aglomerada de 25 mm de grosor con acabado exterior en lámina de alta presión tipo formica f8 color a escoger. La matera es hueca y tiene una superficie de apoyo también a 700mm de altura con respecto al suelo que sirve para sostener dos materas en plástico o cerámica que contiene la tierra, matas y sustratos, con la misma forma y de 300 a 400 mm de profundidad. Llegada a piso con niveladores en nylon antideslizantes. se debe incluir las materas que va en el interior de la matera 2 por cada matera. VER ANEXO TÉCNICO NO. 1 Y ANEXO NO. 7 ESPECIFICACIONES TÉCNICAS MÍNIMAS	UNIDAD	5		
21	MCA 1.20	CELOSÍA	Celosía en perfil WPC perfil de 60x40 diseño con perfiles verticales y horizontales distanciados a cada 60mm fijados a un marco fabricado en el mismo perfil de WPC de dimensiones 3500x1940mm (H x A) el módulo debe ser estable y de ser necesario se deben utilizar perfiles metálicos para darle estructura y estabilidad. Se debe verificar medidas del espacio a instalar en sitio. El color del perfil WPC por definir. VER ANEXO TÉCNICO NO. 1 Y ANEXO NO. 7 ESPECIFICACIONES TÉCNICAS MÍNIMAS	UNIDAD	2		
22	MCA 1.21	BANCA CON ESPALDAR TIPO A	Banca tapizada estructura en madera aglomerada, dimensiones: 550 x 450cm y espaldar de 400 x 50mm, con diferentes largos el revestimiento de la banca en aglomerado de 25mm con acabado en laminado de alta presión (tipo formica F8 color a elegir), con cantos en PVC termo fundido REF igual o similar a la superficie, estructura en tubo de acero cuadrado de	UNIDAD	1		

ÍTEM	CÓDIGO	NOMBRE	DESCRIPCIÓN	UNIDAD	CANTIDAD	VALOR UNITARIO	VALOR TOTAL
			2ª Cal 16, apoyos a cada metro, debe incluir los refuerzos necesarios para garantizar su estabilidad, acabado en pintura electrostática, micro texturizada, color a elegir antideslizantes. La banca debe soportar una carga mínima de 200kg x metro lineal, bastidor de asiento y espaldar con base de madera de 18mm espuma de 50mm con densidad de 60 km/m³ para la banca y una densidad de 45 km/m³ para el espaldar, el tapizado en tela vinílica colores a elegir, el espaldar debe tener la estructura necesaria para ser anclado en el muro con fijación oculta. Se deben validar dimensiones en sitio. Tipo A banca y espaldar - Longitud 1 = 4000mm - VER ANEXO TÉCNICO NO. 1 Y ANEXO NO. 7 ESPECIFICACIONES TÉCNICAS MÍNIMAS				
23	MCA 1.22	BANCA CON ESPALDAR TIPO B LONGITUD 2	Espaldar de 400 x 50mm, con diferentes largos espaldar con base de madera de 18mm espuma de 50mm con densidad de 60 km/m³ para la banca y una densidad de 45 km/m³ para el espaldar, el tapizado en tela vinílica colores a elegir, el espaldar debe tener la estructura necesaria para ser anclado en el muro con fijación oculta. Se deben validar dimensiones en sitio. Longitud 2 = 5860mm. VER ANEXO TÉCNICO NO. 1 Y ANEXO NO. 7 ESPECIFICACIONES TÉCNICAS MÍNIMAS	UNIDAD	1		
24	MCA 1.23	BANCA CON ESPALDAR TIPO B LONGITUD 3	Espaldar de 400 x 50mm, con diferentes largos espaldar con base de madera de 18mm espuma de 50mm con densidad de 60 km/m³ para la banca y una densidad de 45 km/m³ para el espaldar, el tapizado en tela vinílica colores a elegir, el espaldar debe tener la estructura necesaria para ser anclado en el muro con fijación oculta. Se deben validar dimensiones en sitio. Tipo B solo espaldar - Longitud 3 = 4000mm - VER ANEXO TÉCNICO NO. 1 Y ANEXO NO. 7 ESPECIFICACIONES TÉCNICAS MÍNIMAS	UNIDAD	1		
25	MCA 1.24	REVESTIMIENTO PAPEL TAPIZ	Suministro e instalación de papel tapiz diseño a escoger, medidas de muro a revestir 4000 x 3500mm (A x H) se deben verificar dimensiones en sitio. VER ANEXO TÉCNICO NO. 1 Y ANEXO NO. 7 ESPECIFICACIONES TÉCNICAS MÍNIMAS	UNIDAD	2		
26	MCA 1.25	PÉRGOLA	Modulo pérgola hexagonal de radio 2000mm y altura 2230mm estructura metálica en tubería cuadrada estructural de 70 x 70 espesor de 1.5mm y travesaños en tubería rectangular CR 76 x 38 cal 20, acabado pintura electrostática gofrado color negro. quiebra soles en perfil WPC de 60 x 40 fijados a los travesaños metálicos a través de tornillos inoxidable que garantice su estabilidad cada perfil WPC se fija equidistante a cada 140mm, niveladores en Nylon que soporten el peso del módulo, estructuralmente debe ser estable para poder moverse de un lado a otro. TODOS LOS MATERIALES DEBEN RESISTIR A LA INTEMPERIE. El color del perfil WPC por definir. VER ANEXO TÉCNICO NO. 1 Y ANEXO NO. 7 ESPECIFICACIONES TÉCNICAS MÍNIMAS	UNIDAD	18		
27	MCA 1.26	MODULO TARIMA	Modulo tarima hexagonal de radio 2000mm estructura metálica en tubería cuadrada estructural de 40x40, acabado pintura electrostática gofrado color negro. perfil piso WPC de 140 x 25mm instalados mediante clips plásticos de fijación que dilate cada perfil 5mm, las separaciones estructurales no pueden sobrepasar los 400mm, niveladores en Nylon que soporten el peso del módulo, estructuralmente debe ser estable para poder moverse de un lado a otro. TODOS LOS MATERIALES DEBEN RESISTIR A LA INTEMPERIE. El color del perfil WPC por definir. VER ANEXO TÉCNICO NO. 1 Y ANEXO NO. 7 ESPECIFICACIONES TÉCNICAS MÍNIMAS	UNIDAD	5		
28	MCA 1.27	MODULO BANCA Y MATERA	Modulo banca y matera medidas 400x830x1732mm estructura metálica en tubería cuadrada estructural de 40x40, acabado pintura electrostática gofrado color negro. perfil piso WPC de 140 x 25mm instalados mediante clips plásticos de fijación que dilate cada perfil 5mm, las separaciones estructurales no pueden sobrepasar los 400mm, niveladores en Nylon que soporten el peso del módulo, estructuralmente debe ser estable para poder moverse de un lado a otro. Debe suministrarse con matera y las plantas. TODOS LOS MATERIALES DEBEN RESISTIR A LA INTEMPERIE. El color del perfil WPC por definir. VER ANEXO TÉCNICO NO. 1 Y ANEXO NO. 7 ESPECIFICACIONES TÉCNICAS MÍNIMAS	UNIDAD	2		
29	MCA 1.28	REVESTIMIENTO LUCARNA	Revestimiento para lucarna de 22m² aproximados en perfil piso WPC de 140 x 25mm instalados mediante clips plásticos de fijación que dilate cada perfil 5mm, sobre estructura fabricada en tubería de aluminio 50x50 esp 2mm, las separaciones estructurales no pueden sobrepasar los 400mm, se debe tener en cuenta que para la instalación de la estructura sobre la lucarna no se pueden realizar perforaciones que generen filtraciones en la placa. Se deben verificar dimensiones en sitio. El color del perfil WPC por definir. VER ANEXO TÉCNICO NO. 1 Y ANEXO NO. 7 ESPECIFICACIONES TÉCNICAS MÍNIMAS	UNIDAD	6		
30	MCA 1.29	DISPLAY PARA EXPOSICIÓN EN EXTERIORES	Display de exposición para exteriores de medidas 1750x1040x700mm (LxAxH) estructura en aluminio extruido de forma trapezoidal de mínimo 50x35x55MM calibre 2mm, uniones por soldadura TIC, bases a piso para sujeción de ruedas en perfil extruido rectangular de 50x38mm acabado pintura electrostática color por definir, cuatro (4) ruedas de 3". dos (2) de ellas con freno que soporten el peso de todo el elemento sin que se deformen, la superficie se compone de 2 vidrios templados cada uno de 4mm, 1 de ellos con acabado Sand Blasting que funcionará como superficie de escritura, el otro cristal debe emplear un sistema de apertura para alojar en su interior carteles de exposición de manera segura, fácil y de uso intuitivo, este sistema debe contemplar bisagras en acero inoxidable o acero CR debidamente tratadas y pintadas para evitar la corrosión, de igual manera debe contemplar brazos neumáticos para que la fuerza que deba ejercer el usuario sea mínima, estos brazos deben tener una fuerza mínima de 80N y deben ir sujetos por un lado a la estructura y por el otro a la ventana o puerta que apertura mínimo 60° para ubicar los carteles informativos, esta ventana debe tener apertura horizontal, es decir que la puerta abra hacia abajo y al cerrar se debe garantizar el sello hermético	UNIDAD	8		

ÍTEM	CÓDIGO	NOMBRE	DESCRIPCIÓN	UNIDAD	CANTIDAD	VALOR UNITARIO	VALOR TOTAL
			entre las dos láminas de vidrio de forma tal que no ingrese agua lluvia, de igual manera se debe contemplar un sistema de aseguramiento de la ventana a la estructura, ya sea con chapa o algún sistema de bloqueo de fácil acceso pero que garantice el cierre estable del elemento. todo el display debe resistir a la intemperie y la estructura debe permitir su estabilidad con corrientes de viento por medio de un contrapeso a la altura de la base sobre las ruedas y no debe extenderse mas alla de la base misma, siempre y cuando esto no afecte la movilidad del tablero, este contrapeso debe ir en acero Cold rolled o hot rolled en la base y su peso debe garantizar que el elemento no caiga con vientos leves pero también debe permitir el fácil desplazamiento su diseño debe evitar que el usuario tropezce, al momento de escribir en la superficie. VER ANEXO TÉCNICO NO. 1 Y ANEXO NO. 7 ESPECIFICACIONES TÉCNICAS MÍNIMAS				
31	MCA 1.30	PRISMÁTICOS PARA MIRADOR	Diseño óptico; lentes con capas multicapa. Resistente a intemperie. 3 opciones de aumento: de 20x, 25x o 30x, Diámetro de 80mm de objetivos con alto factor crepuscular y alta calidad de imagen. Distancia interpupilar de 62 mm. Visión binocular, gran-angular. M-infinito de la gama 25 del foco. Altura en el ocular el 140cm (4' 7"). Los ángulos de inclinación: en 360 horizontalmente y 30, -45 verticalmente. El cuerpo es resistente al óxido, decoloración y grietas. Con 3 capas de pintura. Apto para intemperie e interior. Llenos de nitrógeno para asegurar su estanqueidad. Vidrios protectores de las lentes que protegen de la destrucción por vandalismo. Fácil manejo para enfocar a cualquier distancia. Fácil para instalar. Peso de 40 a 50 kg. Dimensiones (LxWxH) 42*35*145 cm. base cónica o recta. VER ANEXO TÉCNICO NO. 1 Y ANEXO NO. 7 ESPECIFICACIONES TÉCNICAS MÍNIMAS	UNIDAD	3		
32	MCA 1.31	MESA DE PING PONG	Mesa ping pong para exteriores estructura metálica plegable Sistema interno para plegarla que le permite almacenarla sin problemas, resistente a la intemperie. Elaborada en panel compacto de alta presión (HPL), basado en resinas termo endurecibles, reforzado homogéneamente con fibras a base de madera y fabricado a alta presión y altas temperaturas color azul, espesor del tablero marco en acero Cold Rolled cal 18: 20 x 40mm, tubo cuadrado 40mm x 40mm (patas), acabado en pintura electrostática color negro. Base con 8 Rodachines de 80 mm de diámetro con sistema de frenos de pedal frenos de pedal, medidas de la mesa armada 2740x760x1520xmm (LxHxA) que incluya malla y soporte metálico de malla y 2 kit de raquetas y ping pongs. VER ANEXO TÉCNICO NO. 1 Y ANEXO NO. 7 ESPECIFICACIONES TÉCNICAS MÍNIMAS	UNIDAD	2		
33	MCA 1.32	FUTBOLÍN	Mesa elaborada panel compacto de alta presión (HPL), basado en resinas termo endurecibles, reforzado homogéneamente con fibras a base de madera y fabricado a alta presión y altas temperaturas, 8 Varillas de 1 cm de diámetro maciza 22 Muñecos de 10.2 cm en resina Bujes y Maniguetas de caucho 2 contadores manuales medida 1220x620x800mm (LxAxH) que incluya Pelotas, resistente a la intemperie. VER ANEXO TÉCNICO NO. 1 Y ANEXO NO. 7 ESPECIFICACIONES TÉCNICAS MÍNIMAS	UNIDAD	2		
34	MCA 1.33	BOLIRANA	Bolirana elaborada en panel compacto de alta presión (HPL), basado en resinas termo endurecibles, reforzado homogéneamente con fibras a base de madera y fabricado a alta presión y altas temperaturas, resistente a la intemperie con rodachinas (tipo carretilla) y topes plásticos niveladores tubos protectores en las perforaciones que evite afectaciones en material, forrado lateral interno del campo de juego medidas 1220x 1210x420mm (LxHxA) Que incluya balines tablero Manual, tablero Digital (App en dispositivo móvil) lamina de protección trasera para evitar daños en muros. VER ANEXO TÉCNICO NO. 1 Y ANEXO NO. 7 ESPECIFICACIONES TÉCNICAS MÍNIMAS	UNIDAD	1		
35	MCA 1.34	SOFÁ 4 PUESTOS	Sofá 4 puestos dimensiones: largo 2400 mm, fondo 700mm, alto 860 mm. Fondo de asiento 500 mm, alto de asiento 460 mm. Estructura interna de madera o lámina Cold Rolled. Cuerpo, asiento y respaldo cubierta con espuma de alta densidad 22-30 kg/m ³ , tapizados en tela color a elegir, con resistencia al desgaste, impermeable y de fácil limpieza, evita la formación microorganismos, retardancia al fuego (norma Cal-TECH 117), durabilidad del color a la luz. Llegada a piso con pata metálica, lámina Cold Rolled cal 14, acabado en pintura electrostática color a escoger, la parte inferior con felpa para no rayar pisos. Debe soportar una carga mínima de 250 kg. Por definir lateralidad Izq o Der. VER ANEXO TÉCNICO NO. 1 Y ANEXO NO. 7 ESPECIFICACIONES TÉCNICAS MÍNIMAS	UNIDAD	14		

ÍTEM	CÓDIGO	NOMBRE	DESCRIPCIÓN	UNIDAD	CANTIDAD	VALOR UNITARIO	VALOR TOTAL
36	MCA 1.35	MESA HEXAGONAL CON MATERA	Mesa hexagonal con matera interior. Dimensiones Ø interno: 80cm Øexterno:2400mm, compuesta por 6 puestos individuales del mismo tamaño. el módulo individual cuenta con una longitud de borde exterior 1200mm y longitud en borde interior 507mm profundidad 600mm 720 mm de altura. Superficie en aglomerado de 18mm con acabado en laminado de alta presión tipo formica F8 REF a escoger y balance F6, Canaleta sobre todo el borde interno que permita la conexión a las redes eléctricas y puntos de voz y datos, de tamaño para el cableado de los 5 equipos. Esta canaleta debe permitir el ingreso directo de la acometida de las redes por medio de una costilla y su distribución a cada puesto para que mediante grommets o pasa cables se conecten los equipos y queden distribuidos radialmente a distancias iguales. Estructura en perfiles metálicos de 2x2" Cal. 18-20 (sugerido) con acabado en pintura electrostática color a elegir, retrocedida de el área de aferencia de la canal. Ducto metálico en lámina Cold Rolled Cal. 18 de dimensiones Ø 80cm. cada módulo debe soportar una carga mínima de 100kg. Se debe asegurar que cada uno de los módulos se empalma y empata perfectamente para que funcione como una sola mesa con condiciones perfectas de conectividad. Llegada a piso con niveladores de nylon antideslizantes en el centro debe contener una matera se deben suministrar la decoración o plantas. VER ANEXO TÉCNICO NO. 1 Y ANEXO NO. 7 ESPECIFICACIONES TÉCNICAS MÍNIMAS	UNIDAD	7		
37	MCA 1.36	PUFF	Puff redondo tipo taburete con diámetro de 80cm y 45cm de altura, Estructura interna de madera cubierta con espuma inyectada de poliuretano flexible de alta densidad, tapizada en tela con resistencia al desgaste, impermeable y de fácil limpieza, evita la formación microorganismos, retardación al fuego (norma Cal-TECH 117), durabilidad del color a la luz, color a escoger. Debe poder soportar una carga mínima de 100 kg. VER ANEXO TÉCNICO	UNIDAD	28		
38	MCA 1.37	MODULO REUNIONES PARA 4 PERSONAS	Dimensiones 1800mm x 1200-1600mm x 730mm, estructura fabricada en tubo cuadrado Cold Rolled 2" cal. 16 con nivelador a piso, vincha en Cold Rolled Cal 16 para sujeción a superficie, pintura electrostática color y acabado por definir, superficie en aglomerado 25mm laminado formica F8, balance F6 y canto rígido colores por definir, pasacables rectangular plástico con escobilla, canaleta inferior horizontal y vertical, en Cold Rolled cal 16 con troquelado para 2 tomas eléctricas, voz y datos. VER ANEXO TÉCNICO NO. 1 Y ANEXO NO. 7 ESPECIFICACIONES TÉCNICAS MÍNIMAS	UNIDAD	1		
39	MCA 1.38	MESA CIRCULAR 1100	Mesa circular ø 110cm altura 73. Estructura fabricada en tubo central 3" cal. 16, aspa superior en Angulo 1" x3/16 y aspa inferior en lamina Cold Rolled cal.14. Pintura electrostática, nivelador a piso. Superficie en Tablex 25mm, laminado en formica F8, balance F6 y canto rígido colores por definir. VER ANEXO TÉCNICO NO. 1 Y ANEXO NO. 7 ESPECIFICACIONES TÉCNICAS MÍNIMAS	UNIDAD	8		
40	MCA 1.39	PUESTO DE TRABAJO CON FALDA FRONTAL 120cm	Dimensiones 1200x 600mm. Y 730mm de altura, estructura en tubo cuadrado 2" cal.16 con nivelador a piso, vincha en Cold Rolled Cal. 16 para sujeción a superficie, pintura electrostática color y acabado por definir, superficie en aglomerado 25mm laminado formica F8, balance F6 y canto rígido colores por definir, pasacables rectangular plástico con escobilla, faldón de ancho 250mm en Tablex 18mm formica F8 y canto. VER ANEXO TÉCNICO NO. 1 Y ANEXO NO. 7 ESPECIFICACIONES TÉCNICAS MÍNIMAS	UNIDAD	1		
41	MCA 1.40	PUESTO DE TRABAJO CON ARCHIVADOR	Superficie 1500mm x 600mm altura 730mm estructura en tubo cuadrado 2" cal.16 con nivelador a piso, vincha en Cold Rolled cal. 16 para sujeción a superficie, recubrimiento en pintura electrostática color y acabado por definir, superficie en aglomerado 25mm laminado formica F8, balance F6 y canto rígido colores por definir, pasacables, cajonera metálica Cold Rolled cal.20. Frentes en Tablex 18mm formica de apertura lateral, corredera full extensión, y chapa de trampa y niveladores. faldón de ancho 250mm en Tablex 18mm formica F8 y canto. VER ANEXO TÉCNICO NO. 1 Y ANEXO NO. 7 ESPECIFICACIONES TÉCNICAS MÍNIMAS	UNIDAD	1		
42	MCA 1.41	PUESTO DE TRABAJO "L" CON ARCHIVADOR	Superficie 1500mm x 600mm. Y retorno 1500x600cm altura 730mm estructura en tubo cuadrado 2" cal.16 con nivelador a piso, vincha en Cold Rolled cal. 16 para sujeción a superficie, recubrimiento en pintura electrostática color y acabado por definir, superficie en aglomerado 25mm laminado formica F8, balance F6 y canto rígido colores por definir, pasacables rectangular plástico con escobilla, cajonera metálica Cold Rolled cal.20. Frentes en Tablex 18mm formica blanco de apertura lateral, corredera full extensión, y chapa de trampa, niveladores faldón de ancho 250mm en Tablex 18mm formica F8 y canto. VER ANEXO TÉCNICO NO. 1 Y ANEXO NO. 7 ESPECIFICACIONES TÉCNICAS MÍNIMAS	UNIDAD	5		
43	MCA 1.42	MUEBLE DE ALMACENAMIENTO 1	Dimensiones 900mm x 420mm x 1850mm fabricado en Tablex 30mm laminado formica F8 y F6 partes internas, y canto rígido colores por definir, entrepaños graduables en altura, puertas en Tablex 20mm formica blanca F8 y canto rígido, zócalo, bisagra escualizable de parche, manija embebida niquelada, falleba interna y cerradura color plata. VER ANEXO TÉCNICO NO. 1 Y ANEXO NO. 7 ESPECIFICACIONES TÉCNICAS MÍNIMAS	UNIDAD	7		
44	MCA 1.43	MUEBLE DE ALMACENAMIENTO 2	Dimensiones 600mm x 420mm x 1100mm. Fabricado en Tablex 30mm laminado formica F8 y F6 partes internas, y canto rígido colores por definir, entrepaños graduables en altura, puertas en Tablex 20mm formica F8 y canto rígido, zócalo, bisagra de parche escualizable, manija embebida niquelada, falleba interna y cerradura color plata. VER ANEXO TÉCNICO NO. 1 Y ANEXO NO. 7 ESPECIFICACIONES TÉCNICAS MÍNIMAS	UNIDAD	16		
45	MCA 1.44	MUEBLE DE ALMACENAMIENTO 3	Dimensiones 900mm x 42mm x 1850mm. Fabricado en Tablex 30mm laminado formica F8 y F6 partes internas, y canto rígido colores por definir, entrepaños graduables en altura, puertas en Tablex 20mm formica F8 y canto rígido, zócalo con nivelador, bisagra de parche, manija embebida niquelada, falleba interna y cerradura color plata. VER ANEXO TÉCNICO NO. 1 Y ANEXO NO. 7 ESPECIFICACIONES TÉCNICAS MÍNIMAS	UNIDAD	19		

ÍTEM	CÓDIGO	NOMBRE	DESCRIPCIÓN	UNIDAD	CANTIDAD	VALOR UNITARIO	VALOR TOTAL
46	MCA 1.45	SOFÁ DE ESPERA	Estructura metálica. Dimensiones generales ancho 1825mm alto asiento 450mm alto espaldar 860mm. Estructura fabricada en tubo cuadrado Cold Rolled 1" Cal. 16 pintura electrostática color y acabado por definir. Con nivelador a piso, espaldar tipo sofá y asientos divididos en 3 secciones que no deben ser desmontables el respaldo también debe estar tapizado, con estructura interna en madera contrachapada, 12mm, espuma densidad 0,05gr/cm ³ tapizado en sintético 100% poliéster, y recubrimiento en PVC ignifugo colores por definir. VER ANEXO TÉCNICO NO. 1 Y ANEXO NO. 7 ESPECIFICACIONES TÉCNICAS MÍNIMAS	UNIDAD	1		
47	MCA 1.46	MÓDULO DE IMPRESIÓN OFICINA ABIERTA	Dimensiones generales alto 780mm ancho 600mm fondo 500mm fabricado en Tablex 30mm laminado formica F8 y F6 partes internas, y canto rígido colores por definir, entrepaños graduables en altura, puertas en Tablex 20mm formica F8 y canto rígido, zócalo con nivelador, bisagra de parche, manija embebida niquelada, falleba interna y cerradura color plata. VER ANEXO TÉCNICO NO. 1 Y ANEXO NO. 7 ESPECIFICACIONES TÉCNICAS MÍNIMAS	UNIDAD	15		
48	MCA 1.47	MÓDULO DE CASILLERO OFICINA ABIERTA	Dimensiones generales, alto 1650mm frente 1220mm fondo 480mm, zurrón fabricado en aglomerado 30mm con formica F8, canto rígido colores por definir, 8 espacios con bisagra cierre lento 35mm cerradura embebida, chapa con pestillo sobrepuesta izquierda con dos llaves, puertas en Tablex 18mm con formica, nivelador a piso. VER ANEXO TÉCNICO NO. 1 Y ANEXO NO. 7 ESPECIFICACIONES TÉCNICAS MÍNIMAS	UNIDAD	4		
49	MCA 1.48	MUEBLE RECEPCIÓN	Mueble recepción dimensiones 1700mm X 700mm X 1020mm (LxFxH) en aglomerado de 18mm con acabado en laminado de alta presión (tipo formica F8 color a elegir), con cantos en PVC termo fundido del mismo color de la superficie . Debe contar con un paño en vidrio templado con bisel y película sand blasting con el escudo y leyenda de la universidad (a escoger), dimensiones: 670mm x 1300mcm (H x L) y la parte superior de 1300mm x 300 cm (L x A) para atención al usuario debe quedar a una altura de 1070mm con respecto al suelo, con sujetadores metálicos de acero inoxidable de 2cm de diámetro. La superficie de trabajo con dimensiones de 1640mm X 570mm x 720mcm (LxA x H), en aglomerado de 18mm con acabado en laminado de alta presión (tipo formica F8 color a elegir), con cantos en PVC termo fundido del mismo color de la superficie; debe tener grommet metálico acabado en pintura electrostática gris sobre la superficie de trabajo para facilitar el paso de cableado a los equipos. Las bases se soportan sobre niveladores plásticos o metálicos que evitan el daño al piso. Con 1 cajonera de dimensiones 450mm X 600mm X 630mm en lámina Cold Rolled calibre 18 con acabado en pintura electrostática color a elegir. Cajonera 3 a 1, correderas full extensión y dilataciones de 30mm para poder halar los cajones. El puesto está rodeado por una falda frontal de dimensiones 1700mm X 920mm (LxH) y otras dos faldas a los costados de dimensiones 600mm X 920mm (LxH) aproximadamente, todas en madera aglomerada de 18mm con acabado en laminado de alta presión (tipo formica F8 color a elegir), con cantos en PVC termo fundido del mismo color de la superficie, con zócalo retrocedido 5 cm y de altura 10 cm, donde en la cara interna de mayor longitud se ubica la canaleta de redes. Debe poder soportar un peso máximo de 100 Kg, resistentes a la abrasión y al calor hasta los 50°C. VER ANEXO TÉCNICO NO. 1 Y ANEXO NO. 7 ESPECIFICACIONES TÉCNICAS MÍNIMAS	UNIDAD	1		
50	MCA 1.49	MESA REDONDA EXTERIOR	Mesa circular de Ø900mm y 730mm de altura para uso en exteriores Los materiales deben garantizar la resistencia de la erosión, rayos UV y uso constante de la mesa en su conjunto El grosor puede ser en madera aglomerada de 18mm- 25mm con acabado en laminado a alta presión tipo formica f8 resistente a exteriores (ex2 compacto), color a elegir y canto en pvc termo fundido del mismo color de la superficie. Las Patas cuadradas en lámina cr galvanizada calibre 18 de 2"x2", con acabado en pintura electrostática poliéster color a elegir y con remate en niveladores metálicos galvanizados para que se brinde estabilidad de la mesa. VER ANEXO TÉCNICO NO. 1 Y ANEXO NO. 7 ESPECIFICACIONES TÉCNICAS MÍNIMAS	UNIDAD	10		
51	MCA 1.50	MESA REDONDA EXTERIOR CON SOMBRILLA	Mesa circular de Ø900mm y 750mm de altura para uso en exteriores Los materiales deben garantizar la resistencia de la erosión, rayos UV y uso constante de la mesa en su conjunto El grosor puede ser en madera aglomerada de 18mm- 25mm con acabado en laminado a alta presión tipo formica f8 resistente a exteriores (ex2 compacto) o color a elegir y canto en pvc termo fundido del mismo color de la superficie o en lamina de acero inoxidable 304 en calibre 20 satinada tapa interna en aglomerado resistente a la humedad de 20mm. Base pesada tipo escalonada, con tubo central de 1 1/2" Cold Rolled donde incrusta el parasol, y está a la vez perforada, para asegurar el parasol frente a la fuerza del viento. Tratada con pintura electrostática color negro y con remate en niveladores metálicos galvanizados para que se brinde estabilidad de la mesa. PARASOL: Consta de: una (01) sombrilla, una (01) base redonda metálica. Tubo central en aluminio pared gruesa o metálico zincado de 1 ¼", con pintura electrostática, altura 2200 mm; brazos en varilla acerada de 5.5 mm en forma redonda y plegable. Parasol en lona, tipo plástico, 100% impermeable, recubierta con PVC Flexible, con protección biocida a la acción de los rayos solares. Color a elegir. VER ANEXO TÉCNICO NO. 1 Y ANEXO NO. 7 ESPECIFICACIONES TÉCNICAS MÍNIMAS	UNIDAD	7		

ÍTEM	CÓDIGO	NOMBRE	DESCRIPCIÓN	UNIDAD	CANTIDAD	VALOR UNITARIO	VALOR TOTAL
52	MCA 1.51	SILLA BARRA	Silla barra de estructura fija para uso exterior de 4 patas, sin brazos y resistente a la intemperie. Espaldar polipropileno inyectado con micro texturizado con propiedades de alta resistencia mecánica a la fatiga, aditivo UV nivel 8 para mantener la estabilidad de color, auto extingible, antiestática, que permita la limpieza con productos jabonosos, debe considerarse que la geometría promueva la fácil evacuación de agua no debe contener filos ni puntas que representen riesgo para el usuario. Asiento en polipropileno inyectado con micro texturizado con propiedades de alta resistencia mecánica a la fatiga, aditivo UV nivel 8 para mantener la estabilidad de color, auto extingible, antiestática, que permita la limpieza con productos jabonosos, debe considerarse que la geometría promueva la fácil evacuación de agua no debe contener filos ni puntas que representen riesgo para el usuario. Estructura Base estructural de 4 patas en tubería en acero inoxidable de 3/4" cal 16 SS304, uniones con cordón de soldadura muy estable y que permita mantener una carga estática de 150kg. la estructura debe ser firme y no debe tener extremos abiertos en la tubería. Las superficies de las partes deben estar libres de defectos, tener aspecto limpio, uniforme, tanto en color como en su textura, libre de grumos, huecos, fisuras, ampollas, burbujas, elementos cortantes o cualquier tipo de elementos extraños. Todas las fijaciones deben ser en acero inoxidable no sobresalientes de la estructura y fijadas al asiento y/o espaldar de forma tal que permitan la sujeción de la silla sin ningún tipo de desgarre. Deslizadores plásticos en poliamida insertos en el interior de la base de la tubería cada una con capacidad de carga de 50kg sin que se deformen. Dimensiones Altura asiento 800mm ancho asiento 450mm profundidad asiento 410mm altura del espaldar 300mm. VER ANEXO TÉCNICO NO. 1 Y ANEXO NO. 7 ESPECIFICACIONES TÉCNICAS MÍNIMAS	UNIDAD	10		
53	MCA 1.52	DIVISIÓN EN VIDRIO	Suministro e instalación de división en vidrio templado 10 mm para cerramiento de oficinas, debe incluir todos los accesorios necesarios para la correcta instalación en Acero inoxidable ya sea en anclaje de piso, muros o techo, igualmente se debe tener en cuenta cuando se tiene techo y muros en Dry Wall el refuerzo para poder anclarlo como también el correcto acabado en este tipo de superficies . remate a muro y todos los accesorios necesarios para su correcta instalación. Acabado con diseño vinilo frosted a una cara el diseño esta por definir. VER ANEXO TÉCNICO NO. 1 Y ANEXO NO. 7 ESPECIFICACIONES TÉCNICAS MÍNIMAS	m ²	75		
54	MCA 1.53	PUERTA DIVISIÓN EN VIDRIO	Suministro e instalación de puerta batiente en vidrio templado de 10mm con acabado en diseño Frosted y accesorios en acero inoxidable correspondientes, con chapa de seguridad. Dimensiones (AxH) 800 x 2000mm. VER ANEXO TÉCNICO NO. 1 Y ANEXO NO. 7 ESPECIFICACIONES TÉCNICAS MÍNIMAS	UNIDAD	6		

ÍTEM	CÓDIGO	NOMBRE	DESCRIPCIÓN	UNIDAD	CANTIDAD	VALOR UNITARIO	VALOR TOTAL
55	MCA 1.54	SILLA OPERATIVA	Silla para trabajo de oficina, con prestaciones (graduaciones o regulaciones) para su adaptación a las condiciones fisiológicas del usuario (desplazamiento y giro de base, graduación de altura de asiento, inclinación de espaldar, altura de apoya brazos). ESPALDAR Materiales: Marco polimérico inyectado en poliamida o polipropileno, con propiedades de alta resistencia mecánica y a la fatiga, auto extingible. Malla permeable polimérica tejida en poliamida, poliéster o equivalente que garantice, propiedades de alta resistencia a la tracción y la abrasión, auto extingible y montada sobre el marco de manera tensada, garantizando el contacto completo de la espalda sin percibir el marco. Debe permitir su cambio total sin comprometer la integridad del marco o la silla. Mecanismo de inclinación posterior del espaldar de manera tensionada, que brinde contacto permanente de la espalda y estabilidad de la silla al liberar su abatimiento. Debe permitir graduar la tensión o resistencia al abatimiento. Debe permitir la instalación de apoyacabezas, opción explícita en el correspondiente formato de oferta económica. Dimensiones: Ancho de espaldar mínimo 44 cm / Altura de espaldar mínima 50 cm / Altura mínima total de la silla al espaldar sin apoyacabezas 80 cm APOYO LUMBAR Piezas poliméricas inyectadas en poliamida o polipropileno, con propiedades de alta resistencia mecánica y a la fatiga, auto extingible. Contacto lumbar por medio de almohadilla en poliuretano o bandas poliméricas flexibles. Prestaciones: Deber permitir alguna de las siguientes graduaciones, profundidad o altura, o preferiblemente las dos. Dimensiones: Generales de acuerdo al fabricante / Graduación de altura de 40 mm / Graduación de profundidad de 20mm. APOYABRAZOS Piezas poliméricas inyectadas en poliamida o polipropileno, con propiedades de alta resistencia mecánica y a la fatiga, auto extingible. Superficie de contacto preferiblemente flexible garantizando un contacto agradable con los antebrazos y codos como mínimo debe permitir graduación en altura en un rango no inferior a 8 cm de contacto, profundidad no menor a 20cm, ancho no menor a 4 cm ASIENTO Base en polipropileno o madera contrachapada curvada. Superficie de contacto recubierta con pieza de poliuretano conformada y moldeada, preferiblemente inyectada, densidad mínima 0,05 gr/cm ³ , poliuretanos libres de agentes químicos como CHC y CFC. Tapizado sintético PVC de base textil, peso mínimo general 620 gr/cm ² (± 60), calibre 1.15 mm (± 0.16 mm), peso mínimo de base textil 130 g/m ² . Mínimo debe permitir graduación en altura en un rango no inferior a 9 cm. Sistema de amortiguación que, mitigando impactos verticales en la columna al momento de sentarse, debe funcionar en cualquier graduación de altura. Dimensiones: Ancho de asiento mínimo 45 cm / Profundidad de asiento mínimo 45 cm / Altura mínima del asiento desde el piso 42 cm. base estructural en forma de pirámide pentagonal (5 brazos) inscrita en un círculo de Ø 60cm, parametrizado por los ejes de ensamble de las ruedas de apoyo. Base polimérica inyectada en poliamida o polipropileno, reforzada con fibra de vidrio como mínimo en un 30%, con propiedades de alta resistencia mecánica y a la fatiga, auto extingible. Rueda blandas para pisos duros fabricadas en poliuretano termoplástico (Ø 50-65 mm). Pistón de elevación a gas fabricado en acero al carbón para trabajo pesado clase 4 de acuerdo a norma DIN 4550, fuerza de expansión de 400N y capacidad de carga mínima de 150kg, carcasas en hacer Cold Rolled con recubrimientos anticorrosión. Plato metálico fundido en acero espesor mínimo 1/16" con recubrimientos anticorrosión, sujeción a base de asiento mediante tornillería de rosca milimétrica (cabeza hexagonal o Allen) a inserto metálico o polimérico. Prestaciones: Libre rotación sobre su eje, libre movilidad sobre sus ruedas. Dimensiones: Ø 60cm. VER ANEXO TÉCNICO NO. 1 Y ANEXO NO. 7 ESPECIFICACIONES TÉCNICAS MÍNIMAS	UNIDAD	112		
56	MCA 1.55	PUESTOS DE TRABAJO PARA COMPUTO 6 EQUIPOS	Dimensiones 3600mm x 1200mm 730mm de altura, estructura en tubo cuadrado 2" cal.16 con nivelador a piso, vincha en Cold Rolled cal. 16 para sujeción a superficie, pintura electrostática color y acabado por definir, superficie en aglomerado 25mm laminado formica F8, balance F6 y canto rígido colores por definir, pasacables rectangular plástico con escobilla, canaleta inferior horizontal y vertical, en Cold Rolled cal.16 con troquelado 2 para tomas eléctricas, voz y datos. VER ANEXO TÉCNICO NO. 1 Y ANEXO NO. 7 ESPECIFICACIONES TÉCNICAS MÍNIMAS	UNIDAD	1		
57	MCA 1.56	PUESTO DE TRABAJO CON FALDA FRONTAL	Puesto con falda frontal dimensiones 1350x 750mm y 730mm de altura, estructura en tubo cuadrado 2" cal.16 con nivelador a piso, vincha en Cold Rolled cal. 16 para sujeción a superficie, pintura electrostática color y acabado por definir, superficie en aglomerado 25mm laminado formica F8, balance F6 y canto rígido colores por definir, pasacables rectangular plástico con escobilla, faldón en Tablex 18mm formica F8 y canto. VER ANEXO TÉCNICO NO. 1 Y ANEXO NO. 7 ESPECIFICACIONES TÉCNICAS MÍNIMAS	UNIDAD	1		
58	MCA 1.57	MÓDULO DE TRABAJO COLECTIVO A	Módulo de Trabajo Colectivo, dimensiones generales 1890x1830x1980mm de alto, asiento tipo sofá, estructura tubo 1x1" Cold Rolled cal. 16 con nivelador gris a piso, asiento y espaldar independientes con base en aglomerado 15mm, espuma densidad 60kg y tapizados en sintético poliéster ignifugo, altura asiento 450mm, altura espaldar 42cm. Superficie de trabajo en aglomerado 25mm con formica F8, canto rígido color colores por definir, tablero incrustado en marco aluminio con esquineras plásticas, Tablex y lamina de acero porcelanizado, mampara perimetral en Tablex 15mm y membrana de fibra de vidrio, tapizado en textil poliéster anti microbial y resistencia al cloro, ignifugo, panel de conexión eléctrica plástico con 4 tomas eléctricas, y alimentado con cable encauchetado interno en el panel y con toma eléctrica macho 2mts al final del cable para conexión a toma existente en sitio. VER ANEXO TÉCNICO NO. 1 Y ANEXO NO. 7 ESPECIFICACIONES TÉCNICAS MÍNIMAS	UNIDAD	1		

ÍTEM	CÓDIGO	NOMBRE	DESCRIPCIÓN	UNIDAD	CANTIDAD	VALOR UNITARIO	VALOR TOTAL
59	MCA 1.58	1.11A MÓDULO DE TRABAJO OFICINA ABIERTA A (6P)	Módulo de trabajo dimensiones generales largo 4500, ancho 1500, alto 730mm. Estructura en tubo cuadrado 2" cal.16 con nivelador a piso, vincha en Cold Rolled cal. 16 para sujeción a superficie, pintura electroestática color y acabado por definir, superficie en aglomerado 25mm laminado formica F8, balance F6 y canto rígido colores por definir, pasacables rectangular plástico con escobilla, mampara perimetral en Tablex 15mm y membrana de fibra de vidrio, tapizado en textil poliéster anti microbioal, y resistencia al cloro, ignifugo, canaleta inferior horizontal y vertical, en Cold Rolled cal.16 con troquelado para 2 tomas eléctricas, voz y datos. VER ANEXO TÉCNICO NO. 1 Y ANEXO NO. 7 ESPECIFICACIONES TÉCNICAS MÍNIMAS	UNIDAD	1		
60	MCA 1.59	1.11B MÓDULO DE TRABAJO OFICINA ABIERTA B (4P)	Módulo de trabajo 4 puestos, dimensiones generales largo 3000 ancho 1500 alto 730mm. Estructura en tubo cuadrado 2" cal.16 con nivelador a piso, vincha en Cold Rolled cal. 16 para sujeción a superficie, pintura electroestática color y acabado por definir, superficie en aglomerado 25mm laminado formica, balance F6 y canto rígido colores por definir, pasacables rectangular plástico con escobilla, mampara perimetral en Tablex 15mm y membrana de fibra de vidrio, tapizado en textil poliéster anti microbioal, y resistencia al cloro, ignifugo, canaleta inferior horizontal y vertical, en Cold Rolled cal.16 con 2 troquelados para tomas eléctricas, voz y datos. VER ANEXO TÉCNICO NO. 1 Y ANEXO NO. 7 ESPECIFICACIONES TÉCNICAS MÍNIMAS	UNIDAD	1		
61	MCA 1.60	1.11C MÓDULO DE TRABAJO OFICINA ABIERTA INDIVIDUAL C.	Dimensiones generales largo 1200 ancho 600 alto 730cm. Estructura en tubo cuadrado 2" cal.16 con nivelador a piso, vincha en Cold Rolled cal. 16 para sujeción a superficie, pintura electroestática color y acabado por definir, superficie en aglomerado 25mm laminado formica F8, balance F6 y canto rígido colores por definir, pasacables rectangular plástico con escobilla, mampara perimetral en tablex 15mm y membrana de fibra de vidrio, tapizado en textil poliéster anti microbioal, y resistencia al cloro, ignifugo, canaleta inferior horizontal y vertical, en cr cal.16 con 2 troquelados para tomas eléctricas, voz y datos. VER ANEXO TÉCNICO NO. 1 Y ANEXO NO. 7 ESPECIFICACIONES TÉCNICAS MÍNIMAS	UNIDAD	3		
62	MCA 1.61	1.11D MÓDULO DE TRABAJO OFICINA ABIERTA D (5P)	Dimensiones generales largo 6000 ancho 600, alto 730mm. Estructura en tubo cuadrado 2" cal.16 con nivelador a piso, vincha en Cold Rolled cal. 16 para sujeción a superficie, pintura electroestática color y acabado por definir, superficie en aglomerado 25mm laminado formica F8, balance F6 y canto rígido colores por definir, pasacables rectangular plástico con escobilla, mampara perimetral en Tablex 15mm y membrana de fibra de vidrio, tapizado en textil poliéster anti microbioal, y resistencia al cloro, ignifugo, canaleta inferior horizontal y vertical, en Cold Rolled cal.16 con 2 troquelados para tomas eléctricas, voz y datos. VER ANEXO TÉCNICO NO. 1 Y ANEXO NO. 7 ESPECIFICACIONES TÉCNICAS MÍNIMAS	UNIDAD	1		
63	MCA 1.62	1.11E MÓDULO DE TRABAJO OFICINA ABIERTA INDIVIDUAL E	Módulo de Trabajo dimensiones generales largo 1200 ancho 1200 alto 730cm. Estructura en tubo cuadrado Cold Rolled 2" cal.16 con nivelador a piso, vincha en Cold Rolled cal. 16 para sujeción a superficie, pintura electroestática color y acabado por definir, superficie en aglomerado 25mm laminado formica F8, balance F6 y canto regido colores por definir, pasacables rectangular plástico con escobilla, mampara perimetral en Tablex 15mm y membrana de fibra de vidrio, tapizado en textil poliéster anti microbioal, y resistencia al cloro, ignifugo, canaleta inferior horizontal y vertical, en Cold Rolled cal.16 con 2 troquelados para tomas eléctricas, voz y datos. VER ANEXO TÉCNICO NO. 1 Y ANEXO NO. 7 ESPECIFICACIONES TÉCNICAS MÍNIMAS	UNIDAD	25		
64	MCA 1.63	MESA DE TRABAJO ABATIBLE Y CON GRADUACIÓN DE ALTURA	Mesa Abatible dimensiones generales 1200mm x 700mm, altura entre 730 y 1100mm (por definir) superficie en aglomerado 25mm laminado en formica F8, y canto rígido colores por definir, mecanismo abatible en Cold Rolled cal. 14, estructura en tubo 3 x 1,1/2" cal y 2x1"1. Platina de fijación a superficie cal. 16, 4 ruedas de 3" espigo roscó 1/2" en plástico reforzado carga mínima 80kg 2 con freno, caja de conectividad desmontable en lamina Cold Rolled metálico cal.20 toma 15a 125v 1f+n+t doble polo aislado, gancho para cal.20. Muelles de goma 1" partes metálicas electroestática. VER ANEXO TÉCNICO NO. 1 Y ANEXO NO. 7 ESPECIFICACIONES TÉCNICAS MÍNIMAS	UNIDAD	1		

ÍTEM	CÓDIGO	NOMBRE	DESCRIPCIÓN	UNIDAD	CANTIDAD	VALOR UNITARIO	VALOR TOTAL
65	MCA 1.64	ARCHIVO RODANTE	<p>Estantería móvil sobre plataformas deslizantes desplazada sobre rieles por medio de sistema de tracción empotrado. El sistema de estantería Incluye: módulos de almacenamiento cerrados en los costados lateral y posterior; riel inferior y guía superior; tapa sobre juntas expuestas, rampa en lámina metálica de acceso, visor para identificación y señalizadores de dirección de apertura sobre caras frontales y laterales. Dimensiones: Altura estándar (niveladores en el medio) 200 cm (±50). / Ancho estándar 250 cm (±50). /Fondo estándar 96 cm (±50). Materiales Lámina en acero Cold Rolled calibre 20 integradas y ensambladas en un conjunto de elementos verticales (columnas) y horizontales (vigas) unidos entres sí garantizando una estructura auto portante. de acuerdo con norma NTC 1986, libre de defectos superficiales (rayas, abolladuras o cualquier otra imperfección). Fijación de elementos metálicos mediante soldadura deben garantizar una presentación de relleno continuo, sin burbujeo o abolladuras. Fijación de elementos metálicos mecánicamente deben ser ocultas garantizando la seguridad del usuario y su indumentaria. Platinas o elementos adicionales requeridos para la fijación de la superficie de trabajo u otros elementos, deben ser calibre 18 y todos sus bordes suavizados garantizando la seguridad del usuario y su indumentaria. Acabado: Todos los elementos deben tener en sus caras exteriores recubrimiento en pintura electrostática color RAL 7035 liso mate, garantizando su protección a la corrosión.</p> <p>Sistema de tracción y rodamiento Sistema inferior: Base riel en ángulo de acero Cold Rolled 1" x 1/8". Riel guía en ángulo de acero Cold Rolled 1/8" x 3/4". Guía en ángulo de acero Cold Rolled 3/16" x 1 1/2". Modulo rodante en ángulo de acero Cold Rolled 3/16" x 1 1/2". Rueda en acero Cold Rolled y recubrimiento en Nylon diámetro 3 1/2". Sistema superior: soporte y eje en acero C y guía en teflón o equivalente. Acabado: Todos los elementos deben tener en sus caras exteriores recubrimiento en pintura electrostática color y acabado por definir, garantizando su protección a la corrosión.</p> <p>Entrepaños En lámina en acero Cold Rolled calibre 20 integradas y unidos entres sí garantizando una estructura auto portante de acuerdo con norma NTC 1986, libre de defectos superficiales (rayas, abolladuras o cualquier otra imperfección). Fijación de elementos metálicos mediante soldadura deben garantizar una presentación de relleno continuo, sin burbujeo o abolladuras. Fijación de elementos metálicos mecánicamente deben ser ocultas garantizando la seguridad del usuario y su indumentaria. Platinas o elementos adicionales requeridos para la fijación de la superficie de trabajo u otros elementos, deben ser calibre 18 y todos sus bordes suavizados garantizando la seguridad del usuario y su indumentaria. Cada entrepaño debe soportar en promedio 50 kg de carga uniformemente distribuida. Incluyendo de 6 a 8 unidades por estante, incluyendo techo y piso. Acabado: Todos los elementos deben tener en sus caras exteriores recubrimiento en pintura electrostática, garantizando su protección a la corrosión. VER ANEXO TÉCNICO NO. 1 Y ANEXO NO. 7 ESPECIFICACIONES TÉCNICAS MÍNIMAS</p>	UNIDAD	1		
66	MCA 1.65	MESA DE JUNTAS	<p>Mesa de juntas dimensiones 3200mm x 1300 mm x 730mm, estructura fabricada en tubo cuadrado Cold Rolled 2" cal. 16 con nivelador a piso, vincha en Cold Rolled Cal 16 para sujeción a superficie, pintura electrostática color y acabado por definir, superficie en aglomerado 25 a30 mm laminado formica F8, balance F6 y canto rígido colores por definir, grommet rectangular, canaleta inferior horizontal y vertical, en Cold Rolled cal 16 con troquelado para tomas eléctricas, voz y datos.</p>	UNIDAD	1		

VALOR TOTAL SIN IVA	
IVA 19%	
VALOR TOTAL CON IVA	

Atentamente,

Nombre o Razón Social del Proponente: _____

NIT: _____

Nombre del Representante Legal: _____

C. C. N.: _____ De: _____

Dirección: _____

Correo electrónico: _____

Teléfonos: _____ Cel: _____

Ciudad: _____

FIRMA: _____

NOMBRE Y CALIDAD DE QUIEN FIRMA: _____

NOTA 1: Solo se debe diligenciar el campo de valor unitario el cual esta resaltado en gris

NOTA 2: Se debe diligenciar todos los ítems del formato de oferta económica, la no inclusión de esta información será objeto de rechazo de la cotización.

NOTA 3: Todos los materiales ofertados y posteriormente entregados serán nuevos, no se aceptan productos remanufacturados, por ende, el precio debe estar acorde a esta condición.

NOTA 4: El valor debe ajustarse al peso bien sea por exceso o por defecto en tal sentido todos los precios de todos los ítems solicitados y ofertados deben ser redondeados a cero (0) decimales.

NOTA 5: La cotización debe contener los datos generales de la empresa y debe estar firmada.

UNIVERSIDAD DISTRITAL FRANCISCO JOSÉ DE CALDAS
SUBASTA INVERSA No. 001 DE 2023

ANEXO No. 11 CARTA DE COMPROMISO BUENAS PRACTICAS AMBIENTALES.

Bogotá D.C., de 2023
Señores
Universidad Distrital Francisco José de Caldas
Ciudad. -

REF:

Buenas prácticas ambientales El proponente se deberá ajustar al Sistema de Gestión Ambiental (SGA) de la UDFJC y a las demás normas establecidas por la secretaria Distrital de Ambiente; Guía Verde y las normas ambientales establecidas por el Ministerio de Ambiente.

El proponente deberá anexar a la propuesta presentada certificación firmada por el representante legal en la que se compromete a cumplir e implementar el PROTOCOLO DE BIOSEGURIDAD, que se debe aplicar en cumplimiento de las medidas del Gobierno Nacional y demás normas vigentes en temas de protección. Así mismo, deberá cumplir con las normas de bioseguridad utilizadas dentro de las instalaciones de la Universidad.

En cuanto a seguridad y salud en el trabajo deberá capacitar a su personal sobre todo lo concerniente a salud ocupacional, seguridad industrial y deberá dotarlos con los implementos necesarios para la correcta ejecución de sus trabajos, verificar periódicamente la señalización en el sitio de trabajo, y utilización de la dotación y equipos de seguridad industrial de los sitios de trabajo, los trabajadores/subcontratistas.

Al momento de ser adjudicado el contrato el contratista deberá anexar carta de compromiso donde manifieste bajo la gravedad del juramento que cumple con los lineamientos de buenas prácticas ambientales al inicio y perfeccionamiento del contrato

Atentamente,

Nombre o Razón Social del Proponente: _____

NIT: _____

Nombre del Representante Legal: _____

C. C. No.: _____ De: _____

FIRMA: _____

UNIVERSIDAD DISTRITAL FRANCISCO JOSÉ DE CALDAS
SUBASTA INVERSA No. 001 DE 2023

ANEXO NO. 12 DECLARACIÓN DE CUMPLIMIENTO DE ESTÁNDARES EXIGIDOS POR LA
UNIVERSIDAD

El (los) suscrito(s) a saber: (NOMBRE DEL PROPONENTE SI SE TRATA DE UNA PERSONA NATURAL, o NOMBRE DEL REPRESENTANTE LEGAL DE LA SOCIEDAD SI SE TRATA DE PERSONA JURÍDICA, o DEL REPRESENTANTE LEGAL DE CADA UNO DE LOS MIEMBROS DEL CONSORCIO O UNIÓN TEMPORAL PROPONENTE) domiciliado en _____, identificado con (DOCUMENTO DE IDENTIFICACIÓN Y LUGAR DE SU EXPEDICIÓN), quien obra en (1- ...SU CARÁCTER DE REPRESENTANTE LEGAL DE LA SOCIEDAD, SI EL PROPONENTE ES PERSONA JURÍDICA, CASO EN EL CUAL DEBE IDENTIFICARSE DE MANERA COMPLETA DICHA SOCIEDAD, INDICANDO INSTRUMENTO DE CONSTITUCIÓN Y HACIENDO MENCIÓN A SU REGISTRO EN LA CÁMARA DE COMERCIO DE SU DOMICILIO; 2- ... NOMBRE PROPIO SI EL PROPONENTE ES PERSONA NATURAL, Y/O SI LA PARTE PROPONENTE ESTA CONFORMADA POR DIFERENTES PERSONAS NATURALES O JURÍDICAS, NOMBRE DEL CONSORCIO O DE LA UNIÓN TEMPORAL RESPECTIVA), quien(es) en adelante se denominará(n) EL PROPONENTE, manifiestan su voluntad de asumir, de manera unilateral, y para los efectos teniendo en cuenta las siguientes consideraciones:

El suscrito (diligenciar), obrando en nombre y representación de (diligenciar), de conformidad con lo establecido en el pliego de condiciones del proceso de selección citado en la referencia, por medio del presente, oferto en firme, irrevocablemente, con destino a la celebración del contrato objeto de este proceso, y en consecuencia, ofrezco proveer los bienes correspondientes relacionados en el estudio de conveniencia y oportunidad, bajo las características técnicas establecidas y conforme a las condiciones y cantidades, previstos para tal efecto.

Así mismo manifiesto bajo la gravedad de juramento que los elementos a suministrar cumplen con los requisitos técnicos mínimos establecidos por la UNIVERSIDAD en el ítem del conveniencia y oportunidad del presente proceso de acuerdo con las especificaciones requeridas por la Universidad de acuerdo con el ANEXO TÉCNICO No. 1 y demás documentos que hacen parte del componente técnico.

Manifiesto que cumpliré y garantizaré las condiciones aplicadas de tiempo exigida por la universidad, y otorgando una GARANTÍA MÍNIMA que será de ____ (____) meses en las actividades a ejecutar.

En constancia de lo anterior, y como manifestación de la aceptación de las condiciones anteriormente descritas de las en el presente documento, se firma el mismo en la ciudad de _____, a los _____ (FECHA EN LETRAS Y NÚMEROS).

Atentamente,

Nombre o Razón Social del Proponente: _____

NIT: _____

Nombre del Representante Legal: _____

C. C. No. : _____ De : _____

Dirección: _____

Correo electrónico: _____

Teléfonos: _____ Fax: _____

Ciudad: _____

FIRMA: _____

NOMBRE Y CALIDAD DE QUIEN FIRMA: _____